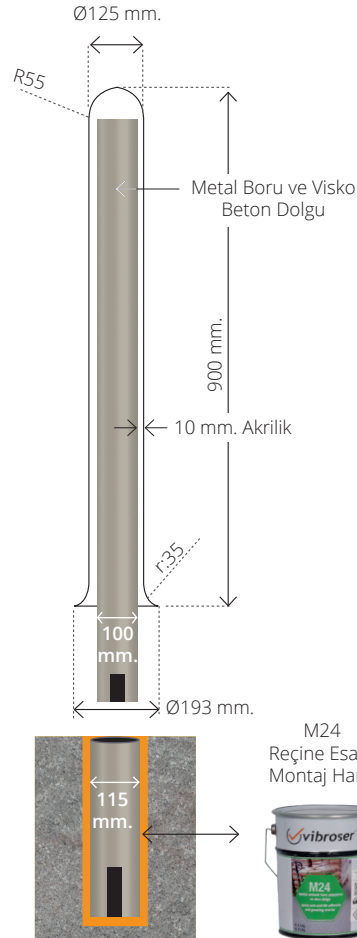
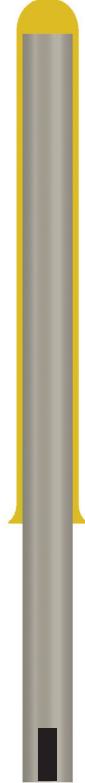




Hijyenik Akriik Koruyucu Duba

- Tanım** : Koruyucu "DUBA"; kapı, duvar, kolon vb. tüm ihtiyaç olan alanlarda darbe ve çarpmalara karşı koruma sağlar. Farkedilebilir rengi, akrilik yüzeyi ve radiuslü formu sayesinde bakteri oluşumunu azaltan kolay temizlenebilen çelik boru ve vidalı sistem M24 Reçine Esaslı Montaj Harcı ile uygulama yapılabilen bir üründür.
- Ürün Kodu** : **DB90-0000001023**
- Kullanım alanları** : Gıda Sanayi (Et, Balık, Süt, Süt Ürünleri, Unlu Mamuller, Yağ, Yemek, İçecek, vs.) Sağlık Sektörü (Hastane, Laboratuvar, İlaç Üretim-Depolama), Kimya, Petro Kimya, Otomotiv, Kozmetik, Lojistik ve Ulaşım, Turizm Sektörleri, AVM ve Süpermarketler, vs.
- Malzeme** : Esnek ve sert polimer malzeme
- Renk** : Standart Sarı (Miktara bağlı özel renk üretilir).
- Montaj Şekli** : Montaj yapılacak olan yerin karot ile delme işleminden sonra Vidalı Sistem ve M24 Reçine Esaslı Harç ile uygulama yapılır.
- Boyutlar** : Yükseklik: 900 mm Radius Çapı: (r = 35 mm. ~ Ø 70 mm.)
- Ağırlık** : 25 Kg/Ad.
- Ambalaj** : Tekli paketler halinde, miktara bağlı kutu, palet veya sandık içerisinde sevk edilir.

Ürün Kodu:
DB90-0000001023



VİBROSER SERAMİK İNŞAAT SAN. ve TİC. LTD. ŞTİ.

Cihangir Mh. Meşrutiyet Cd. Semah Sk. No: 15/3 34310 Avcılar - İstanbul / Turkey

Tel: +90 212 422 8795 - 422 8796 • Fax: +90 212 422 8799

www.vibroser.com • info@vibroser.com