

Suelos Industriales Antiácidos Protectores de Paneles Higiénicos



Productos

- Azulejos Industriales de Porcelana Antiácidos
- Azulejos Inoxidables
- Adhesivo Epoxi, Rellenos de Juntas y Selladores
- Protectores de Paneles Higiénicos de Zócalo
- Protectores de Paneles Higiénicos de Bordillo
- Bolardos Higiénicos
- Perfiles Inoxidables
- Señalizaciones de Seguridad Laboral
- Sistemas de Drenaje Inoxidable

Servicios

- Aplicaciones de Suelos con Diseño de Proyecto de Azulejos Antiácidos y Método de Vibración
- Diseño de Proyecto y Aplicación de Protectores de Paneles Higiénicos
- Aplicación de Diseño de Proyecto de Sistema de Drenaje Inoxidable

Industria de Alimentos

Industrias Alimentarias

- Leche y Productos de Leche
- Carne y Productos de Carne
- Pescaderías
- Panaderías y Pastelerías
- Productores de Comidas
- Lugares de Producción de Aceite Vegetal y Manteca de Animal

Industria de Bebidas

Centros Comerciales y Supermercados

Sector de Salud

- Hospitales
- Laboratorios
- Fábricas Farmacéuticas
- Almacénes Farmacéuticos

Sectores de Textil y Curtiembre

Sector Químico

Sector Cosmético

Sector de Transporte

- Aeropuertos
- Terminales de autobuses
- Estaciones de Metro

Automotriz

- Plantas de Producción Automotriz
- Servicios Automotrices
- Sala de Exposición Automotriz
- Plantas de Producción de Repuestos

Sector de Turismo

Plantas de Energía

Industria Petroquímica



Vibroser, realiza aplicaciones antiácidas e higiénicas para suelos contra cargas pesadas y productos químicos en muchos sectores, principalmente para la producción de alimentos y bebidas, almacenamiento, áreas de ventas como automotriz, textil, química, cosmética, centros comerciales, mercados de la construcción etc.

Zócalos y Bordillos Higiénicos que producimos minimizan la formación de bacterias en paredes y fondos de paneles, y proporcionan ambientes y soluciones antimicrobianos que protegen contra impactos y corrosión, facilitan la limpieza.

Nuestro objetivo como la Familia Vibroser; Es ser el socio de soluciones para las empresas creando suelos sólidos, duraderos y de larga vida que sean resistentes a la higiene y a las cargas pesadas, y mejorando continuamente nuestros productos.



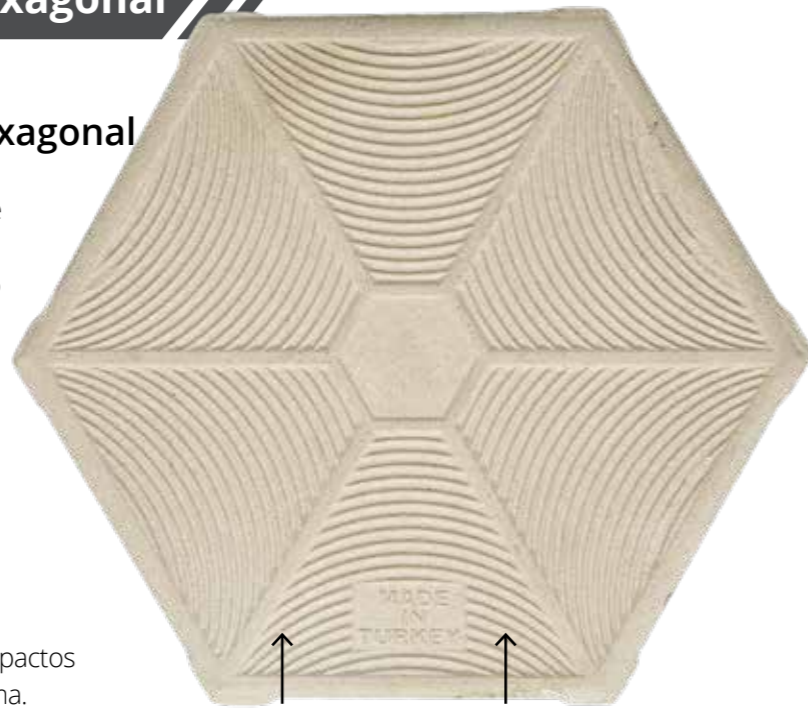
FAVO Azulejo Antiácido Hexagonal

Azulejo Industrial Antiácido Hexagonal

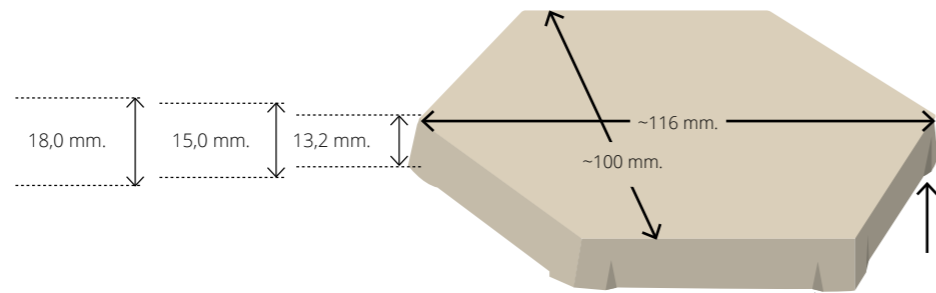
Se produce en forma hexagonal, dimensiones de 100x116 mm y espesores de 13,2 -15,0 y 18,0 mm, parte posterior con canal de adherencia W6 para aumentar la fuerza de adhesión, bordes cónicos y pestañas naturales de rejuntado, superficie antideslizante de clases de R9, R10 y R11.

Son productos sin poros, fáciles de limpiar, con bajos valores de absorción de agua, resistentes a ácidos, químicos y no producen bacterias.

Azulejo hexagonal es aún más resistente a los impactos y a las cargas pesadas debido a su tamaño y forma.



Parte posterior del azulejo es de ranuras W6 con canal de adherencia



Pestañas naturales de rejuntado

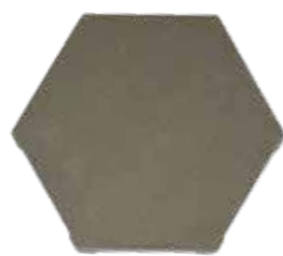
Tamaño: 100x116x13,2 mm. - 15,0 mm. y 18,0 mm.



FAVO W6 Amarillo 100X116 mm.
Código del producto: FVW6B10011613-2



FAVO W6 Beige 100X116 mm.
Código del producto: FVW6S10011613-2



FAVO W6 Gris 100X116 mm.
Código del producto: FVW6G10011613-2

Tamaño: 100x115x15,0 y 18.0 mm.



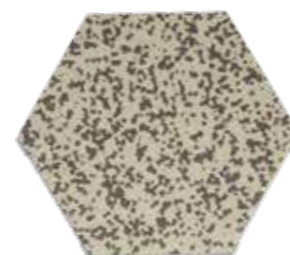
Sahara 100X115 mm.
Código del producto: SAHARA-10011515



Cream yellow mix 100X115 mm.
Código del producto: CREAMY-10011515



Red uni 100X115 mm.
Código del producto: REDUNI-10011515



Grau porphyr 100X115 mm.
Código del producto: GRAUPK-10011515



FAVO W6 ANTI-ACID PORCELAIN TILES
(Hexagonal - 10x20)

EN 14411 (ISO 13006) Annex G (normative) Dry-pressed ceramic tiles with low water absorption $E \leq 0,5\%$ Group Bla GL
Thickness: 13.2 mm. - 15.0 mm. - 18.0 mm.

FAVO 100x116 HEXAGONAL and 100x200 ANTI-ACID PORCELAIN TILES

SYMBOLS	NORMS	TECHNICAL CHARACTERISTICS	REQUIRED VALUES	FAVO DECLARED VALUES Average values of production
	ISO 10545-2	Length and Width	$7 \leq N < 15 \pm 0,9 \text{ mm.}$	$\pm 0,4 \text{ mm.}$
		Thickness	$7 \leq N < 15 \pm 0,5 \text{ mm.}$	$\pm 0,3 \text{ mm.}$
		Surface Quality	A minimum of 95 % surface of the tile shall be free from visible defect that would impair the appearance of a major area of tiles.	No any visible defect of 95% on surface of the tile
	ISO 10545-3	Water absorption	$E \leq 0.5\%$, max (individual max.) %0,6	max % 0,20
	ISO 10545-4	Breaking Strength (Newton)	$S \geq 1300 \text{ N}$	3500
		Modulus of rupture (N/mm ²)	$R \geq 35 \text{ N / mm}^2$	45
	ISO 10545-5	Impact resistance by measurement of coefficient of restitution	Manufacturer to state classification	0.87
	ISO 10545-7	Resistance to Surface abrasion_intended for use on floors	Reported abrasion class and cycles	Class:3, Cycle: 750
	ISO 10545-8	Determination of linear thermal expansion	Manufacturer to state classification	$5,95 \times 10^{-6} / ^\circ\text{C}$
	ISO 10545-9	Resistance to thermal shock	Required	Resistant
	ISO 10545-10	Moisture expansion, in mm. / m.	Manufacturer to state classification	0.1
	ISO 10545-11	Crack resistant	Required	Resistant
	ISO 10545-12	Frost resistant	Required	Resistant
	ISO 10545-13	Resistance to low concentrations of acids and alkalis	Manufacturer to state classification	LA
		Resistance to high concentrations of acids and alkalis	Test method available	HA
		Resistance to household chemicals and swimming pool salts	Min. Sınıf B	A
	ISO 10545-14	Resistance to stains	Min. 3	5
	ISO 10545-15	Lead and cadmium given off by tiles	Manufacturer to state classification (mg/dm ²)	$Pb < 0,1 \text{ Cd} < 0,01$
	ISO 10545-16	Small color differences	Glazed $\Delta E < 0,75$	$\Delta E < 0,75$
	EN 101	Surface hardness Mohs	Test method available	9
	CEN/TS 16165 DIN 51130	Skid resistant	Test method available	R=10
	DIN 51094	Color resistance to light	No color change	Resistant

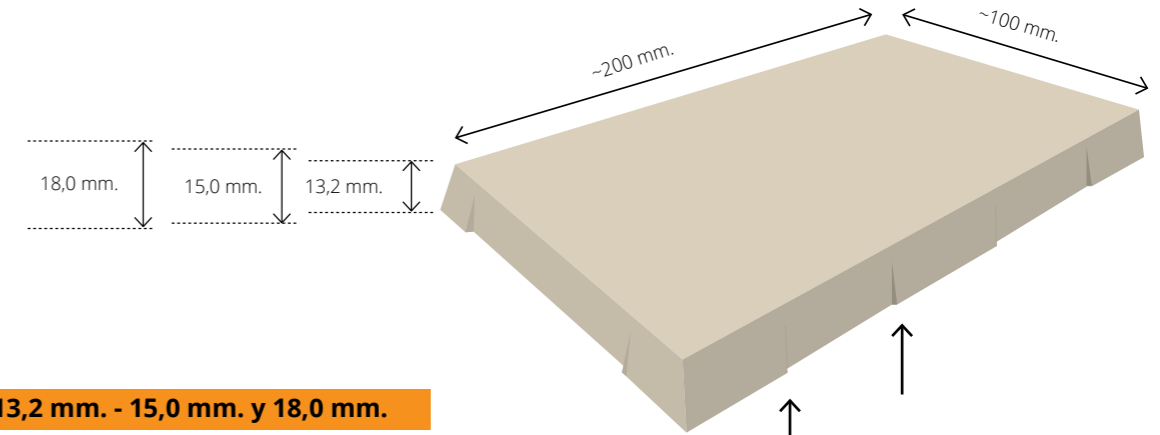
NOTES

FAVO RECOMMENDS A JOINT OF MIN. 3 mm. FOR OPTIMAL INSTALLATION RESULTS.

THE TEST RESULTS REFER ONLY TO FIRST CHOICE ITEMS AND THEY DO NOT REGARD THE TRIMTILES. THE VALUES ARE BASED ON AVERAGE PRODUCTION VALUES.

FAVO SERIES ARE PRODUCED MAINLY FOR VIBROSER. VIBROSER SERAMIK RESERVE THE RIGHT TO MODIFY TECHNICAL AND FORMAL DETAILS OF PRODUCTS.

FAVO Azulejo Antiácido de 10x20



Tamaño: 100x200x13,2 mm. - 15,0 mm. y 18,0 mm.



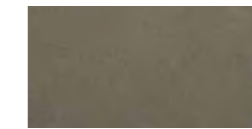
FAVO Beige 100x200 mm.

Código del producto: FVBEJ10020013-2



FAVO Amarillo 100x200 mm.

Código del producto: FVSAK-10020013-2



FAVO Gris 100x200 mm.

Código del producto: FVGRI10020013-2

↑
↑
Pestañas naturales de rejuntado

Tamaño: 100x200x15,0 mm. y 18,0 mm.



Sahara 100x200 mm.

Código del producto: SAHARA-10020015



Cream yellow mix 100x200 mm.

Código del producto: CREAMYM10020015



Red uni 100x200 mm.

Código del producto: REDUNI-10020015



Grau porphy 100x200 mm.

Código del producto: GRAUPK-10020015

Azulejo Industrial Antiácido de 10x20

Productos de Azulejos Industriales Antiácidos con dimensiones de 100x200 mm, 13,2 -15,0 y espesor de 18,0 mm. Se produce la parte posterior con canal de adherencia y cónico para aumentar la fuerza de adhesión, superficie antideslizante de clases de R9, R10 y R11.

Son productos sin poros, fáciles de limpiar, con bajos valores de absorción de agua, resistentes a ácidos, químicos y no producen bacterias.

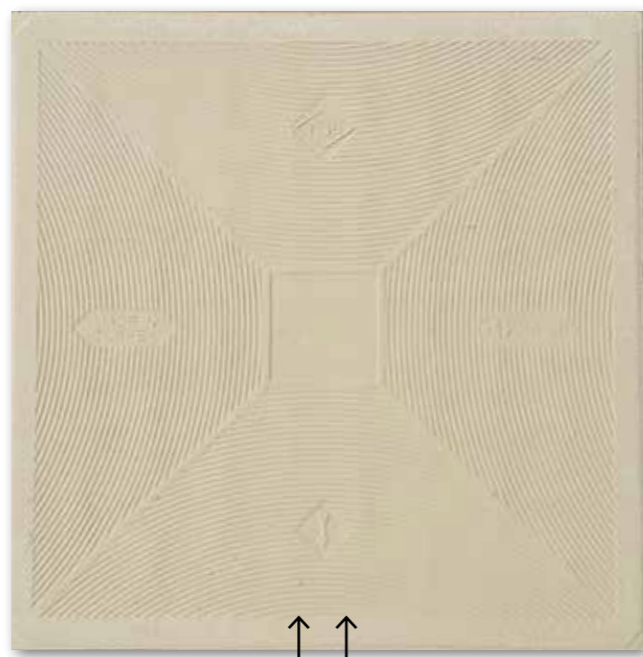
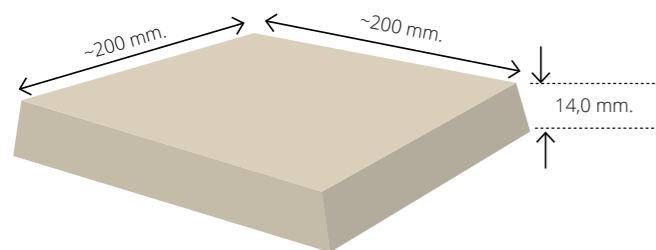


FAVO Azulejo Antiácido de 20x20

Tamaño: 200x200x14,0 mm.



FAVO W4 Beige Claro 200x200 mm. Código del producto: FVW4AB200200-14
 FAVO W4 Beige Mixto 200x200 mm. Código del producto: FVW4MB200200-14
 FAVO W4 Gris Mixto 200x200 mm. Código del producto: FVW4MG200200-14
 FAVO W4 Rojo 200x200 mm. Código del producto: FVW4RE200200-14



Canales de adherencias W4 de la parte posterior de los azulejos

Valores de Seguridad Antideslizante

Valores Antideslizantes	Ángulo de Inclinación	
R 9	> 6°-10°	
R 10	> 10°-19°	
R 11	> 19°-27°	
R 12	> 27°-35°	
R 13	> 35°	

Azulejo Industrial Antiácido de 20x20

Productos de Azulejos Industriales Antiácidos con dimensiones de 200x200 mm, 13,2 -15,0 y espesor de 14,0 mm. Se produce la parte posterior con canal de adherencia W4 y cónico para aumentar la fuerza de adhesión, superficie antideslizante de clases de R9, R10, R11 y R12.

Son productos sin poros, fáciles de limpiar, con bajos valores de absorción de agua, resistentes a ácidos, químicos y no producen bacterias.



FAVO W4 ANTI-ACID PORCELAIN TILES (20x20)

EN 14411 (ISO 13006) Annex G (normative) Dry-pressed ceramic tiles with low water absorption E ≤ 0,5 % Group BIa GL Porcelain Tile				FAVO DECLARED VALUES	
20x20 ANTI-ACID TILE				Average values of production	
SYMBOLS	NORMS	TECHNICAL CHARACTERISTICS	REQUIRED VALUES	Matt	
	ISO 10545-2	Dimensions and surface quality	Length and Width	N≥15 ± 0,6% ± 2 mm.	± 0,5 %
			Thickness	N≥15 ± 0,5% ± 0,5%	± 4 %
			Rectangularity	± 0,5% ± 2 mm.	± 0,4 %
			Straightness of sides	± 0,5% ± 1,5 mm.	± 0,3 %
			Surface flatness	± 0,5% ± 2mm.	Centre curvature: 0,3% edge curvature: 0,3 % Warpage: 0,3 %
		Surface Quality	A minimum of 95% of the tiles shall be free from visible defects that would impair the appearance of a major area of tiles.	A minimum of 95% of the tiles shall be free from visible defects that would impair the appearance of a major area of tiles.	
	ISO 10545-3	Water absorption	≤ 0,5%	0,30%	
	ISO 10545-4	Breaking Strength (Newton)	Thickness ≥ 7.5mm.	S ≥ 1300 N	2200
		Modulus of rupture (N / mm ²)		R ≥ 35 N / mm ²	45
	ISO 10545-5	Impact resistance by measurement of coefficient of restitution	Test method available	0.87	
	ISO 10545-7	Resistance to Surface abrasion, Intended for use on floors	Reported abrasion class and cycles	3	
	ISO 10545-8	Determination of linear thermal expansion	Test method available	6 x 10 ⁻⁶ / °C	
	ISO 10545-9	Resistance to thermal shock	Test method available	Resistant	
	ISO 10545-10	Moisture expansion, in mm. / m.	Test method available	0,1	
	ISO 10545-11	Crack resistant	Required	Resistant	
	ISO 10545-12	Frost resistant	Required	Resistant	
	ISO 10545-13	Resistance to low concentrations of acids and alkalis	Manufacturer to state classification	LA	
		Resistance to high concentrations of acids and alkalis	Test method available	HA	
		Resistance to household chemicals and swimming pool salts	Max. GB	A	
	ISO 10545-14	Resistance to stains	Test method available	5	
	ISO 10545-15	Lead and cadmium given off by tiles	Test method available	Pb <0,1 Cd <0,01	
	EN 101	Surface hardness Mohs		6	
	DIN 51130 A+B+C	Skid resistant		R11	
	DIN 51094	Color resistance to light	No color change	Resistant	

NOTES

FAVO RECOMMENDS A JOINT OF MIN. 3 mm. FOR OPTIMAL INSTALLATION RESULTS.

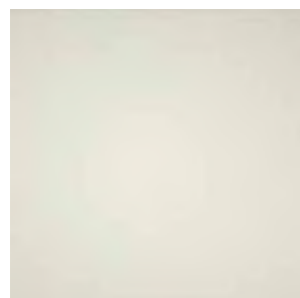
THE TEST RESULTS REFER ONLY TO FIRST CHOICE ITEMS AND THEY DO NOT REGARD THE TRIMTILES. THE VALUES ARE BASED ON AVERAGE PRODUCTION VALUES.

FAVO SERIES ARE PRODUCED MAINLY FOR VIBROSER. VIBROSER SERAMIK RESERVE THE RIGHT TO MODIFY TECHNICAL AND FORMAL DETAILS OF PRODUCTS.

FAVO Azulejo de Pared

Favo dimensiones de 20X20 cm, espesor de 7 - 8 mm, Azulejo de Porcelana Esmaltada Mate para Pared. Son productos fáciles de limpiar y se pueden aplicar en las paredes interiores de todas las plantas, como cocinas, vestuarios, baños, duchas, etc., donde sea necesario.

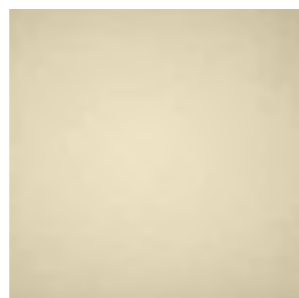
Tamaño: 200x200 mm.



FAVO Spectra Verde Hielo
Mate 200x200 mm
Código del producto: FVSMBY2002007-5



FAVO Spectra Gris Claro Mate
200x200 mm
Código del producto: FVSMAG2002007-5



FAVO Spectra Beige Mate
200x200 mm
Código del producto: FVSMBE2002007-5



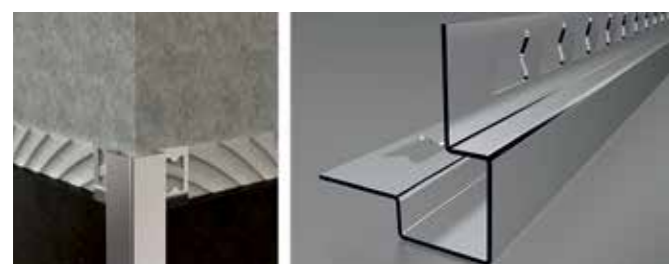
* Se puede realizar la producción en los colores deseados dependiendo de la cantidad.

Perfiles Técnicos Inoxidables

Perfiles de Protección Inoxidables Redonda de Esquina Externa para Pared
Código del Producto: PRFSS500-DDPTP0

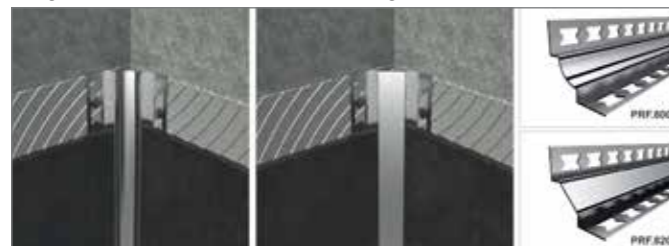


Perfiles de Protección Inoxidables de Esquina Externa para Pared
Código del Producto: PRFSS300-DDPTP0



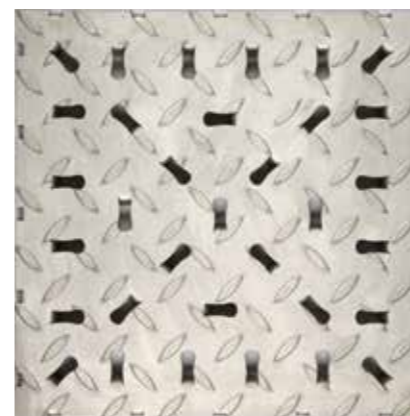
Perfiles Inoxidables de Esquina Interna para Pared

Código del Producto: PRFSS800-IDPTP0 Código del Producto: PRFSS820-IDPTP0



Azulejos Inoxidables de Transición para Suelos

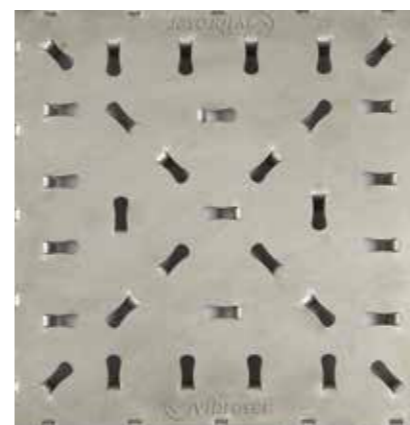
Los Azulejos Inoxidables de Clase AISI 304 o AISI 316 son productos inoxidables producidos en opción de superficie plana y antideslizante y, se utiliza en pasillos de puertas de habitaciones frías o calientes donde hay alta diferencia de temperatura y tráfico pesado en el suelo y en combinaciones de diferentes tipos de materiales, en la protección de los principales perfiles de dilatación del edificio, carga, puertas de ascensor, rampas, donde hay tráfico pesado y carga pesada.



Código del Producto: KPK300-03003003
Azulejo Inoxidable de Superficie Antideslizante AISI 304 L
300x300x3-4 mm.



Código del Producto: KPK150-03001503
Azulejo Inoxidable de Superficie Antideslizante AISI 304 L
300x150x3-4 mm.



Código del Producto: DPK300-03003003
Azulejo Inoxidable de Superficie Antideslizante AISI 304 L
300x300x3-4 mm.



Código del Producto: DPK150-03001503
Azulejo Inoxidable de Superficie Antideslizante AISI 304 L
300x150x3-4 mm

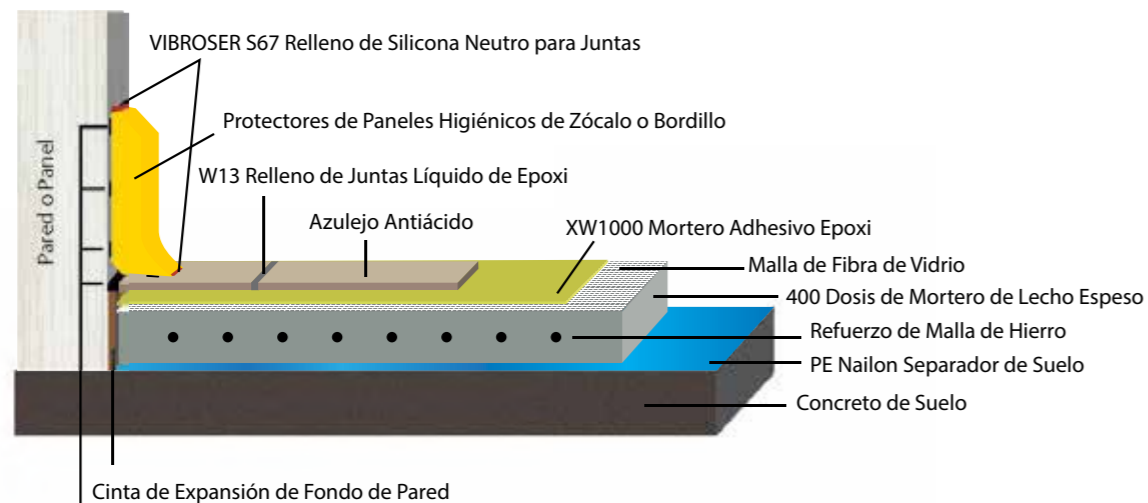


Sistemas de Aplicación de Suelo Vibratorio

VSEE SISTEMA VIBRATORIO XW1000 ADHESIÓN DE EPOXI Y SISTEMA DE APLICACIÓN DE W13 RELLENO LÍQUIDO DE EPOXI DE JUNTAS; El sistema VSEE, que es un sistema aceptado en los suelos de las plantas de alimentos en todos los países desarrollados, XW1000 es un adhesivo epoxi tipo pasta de gel que ha sido especialmente desarrollado para la aplicación del método vibratorio y tiene una fuerza de adhesión mucho mayor que sus contrapartes y, es una aplicación W13 relleno líquido juntas a base de epoxi que también se aplica con un sistema de máquina.

VSEE es una solución indispensable especialmente para las plantas que requieren alta resistencia mecánica. Es un sistema que ahorra tiempo debido a la aplicación de 400 dosis de mortero de lecho espeso y cerámica el mismo día y, soluciona las necesidades de suelos sólidos y duraderos de cámaras frigoríficas y calientes, ambientes ácidos y cáusticos de todo tipo de fabricantes de productos de carnes, leches, pescados, bebidas y panadería. **Es una solución económica y garantizada con un mínimo costo de mantenimiento a largo plazo.** (-40° - +70°)

Capas de Aplicación de Suelo del Sistema VSEE



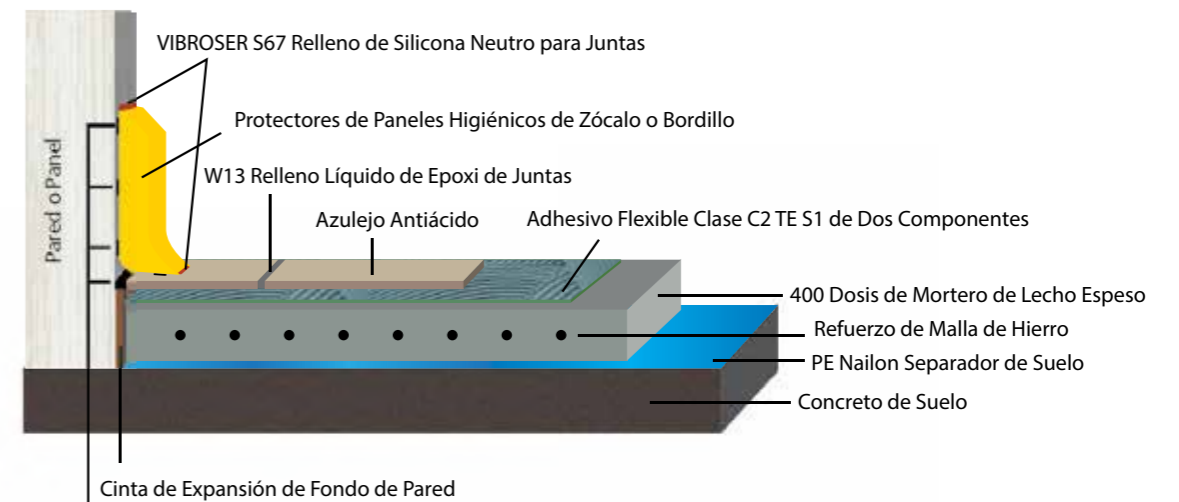
VIBROSER H70 MS Adhesivo de Polímero



VSFE SISTEMA VIBRATORIO sistema de aplicación de adhesión flexible y W13 relleno de epoxi de juntas; Es un adhesivo flexible con alta resistencia de adherencia a base de cemento de doble componente de clase C2 TE S1 y W13 relleno líquido de juntas a base de epoxi de aplicación con sistema de máquina. Es un sistema adecuado especialmente para plantas industriales que requieran una resistencia química media y débil y una resistencia mecánica media-ligera. Es un sistema que ahorra tiempo debido a la aplicación de 400 dosis de mortero de lecho espeso y cerámica el mismo día y, soluciona las necesidades de suelos sólidos y duraderos de cámaras frigoríficas y calientes, ambientes ácidos y cáusticos de todo tipo de fabricantes de productos de carnes, leches, pescados, bebidas y panadería.

Es una solución económica y garantizada con un mínimo costo de mantenimiento a largo plazo.

Capas de Aplicación de Suelo del Sistema VSFE

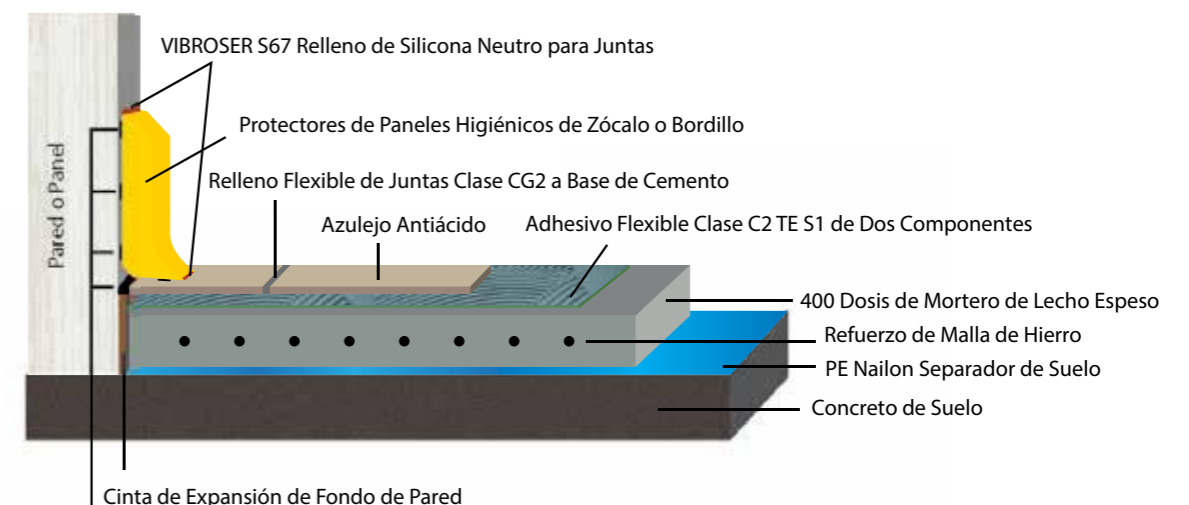


VIBROSER H70 MS Adhesivo de Polímero

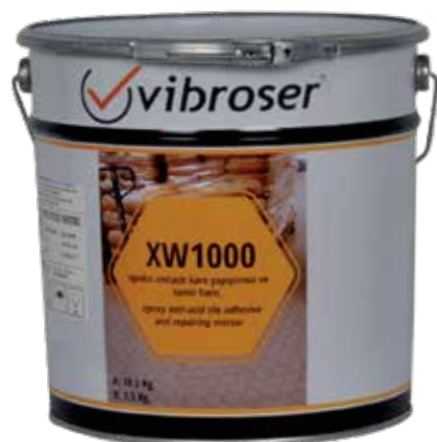
VSFF SISTEMA VIBRATORIO sistema de aplicación de adhesión flexible y relleno flexible de juntas; Es una aplicación económica que obtiene las ventajas de la aplicación del sistema vibratorio con adhesivo flexible de dos componentes de clase C2 TE S1 con alta resistencia de adherencia y relleno flexible de juntas de clase CG2. Es un sistema adecuado especialmente para las plantas industriales que requieran resistencia mecánica media-ligera (mercados, establecimientos etc.) y que operen a temperaturas secas y normales. Es un sistema que ahorra tiempo debido a la aplicación de 400 dosis de mortero de lecho espeso y cerámica el mismo día.

Es una solución económica y garantizada con un mínimo costo de mantenimiento a largo plazo.

Capas de Aplicación de Suelo del Sistema VSFF



VIBROSER H70 MS Adhesivo de Polímero



XW1000
ADHESIVO EPOXI Y MORTERO DE REPARACIÓN



Código del Producto: XW1000-0000EYTH

Es un mortero de reparación adhesivo libre de disolventes y adhesivo multiusos de clase R2 de tipo masilla en gel con alta resistencia de adherencia, desarrollado para aplicaciones de sistemas vibratorios para las plantas industriales.



W065
ADHESIVO EPOXI Y RELLENO DE JUNTAS



Código del Producto: W065-000000EYDD

Es un relleno de juntas y mortero de reparación libre de disolventes de clases R2 y RG2 de tipo masilla con alta resistencia de adherencia y limpiable con agua para uso en paredes y suelos.



W13 A+B
RELLENO LÍQUIDO DE EPOXI DE JUNTAS

Código del Producto: W13-0000LEDDABC

Es un relleno líquido de juntas de tres componentes A+B+C a base de epoxi de clase RG2 con alta resistencia de adherencia, libre de solventes y limpiable con agua que se puede aplicar con un sistema de máquina.

EPOXY C
ARENA DE SÍLICE ESPECIAL

Código del Producto: W13-0000LEDD00C



VIBROSER C67
RELLENO DE JUNTAS DE HABITACIÓN LIMPIA



Código del Producto: VIBROSER-TDDC67

C67 En áreas higiénicas: Es un relleno de juntas permanentemente elástico, monocomponente de silicona neutra, antimicrobiano, antibacteriano, con certificado "ISEGA", utilizado como unión de sellado en hospitales, sectores de alimentos y relacionados con la alimentación, cámaras frigoríficas, cocinas, industria farmacéutica y laboratorios.

VIBROSER H70
MS ADHESIVO DE POLÍMERO Y RELLENO DE JUNTAS



Código del Producto: VIBROSER-YDDH70

H70 es un MS (híbrido) Adhesivo de Polímero y Relleno de Juntas con alta resistencia de adherencia y certificado de "ISEGA" que se utiliza para pegar entre materiales metálicos y plásticos y protectores de paneles higiénicos en juntas de expansión de suelos.

VIBROSER S67
RELLENO DE SILICONA NEUTRO PARA JUNTAS



Código del Producto: VIBROSER-YDDS67

S67 es un relleno de silicona neutro para juntas, antibacteriano, monocomponente, permanentemente elástico con certificado de "ISEGA" que se utiliza como unión de sellado entre varios materiales y protectores de paneles higiénicos.

VIBROSER S300
RELLENO DE SILICONA NEUTRO PARA JUNTAS DE 300 °C



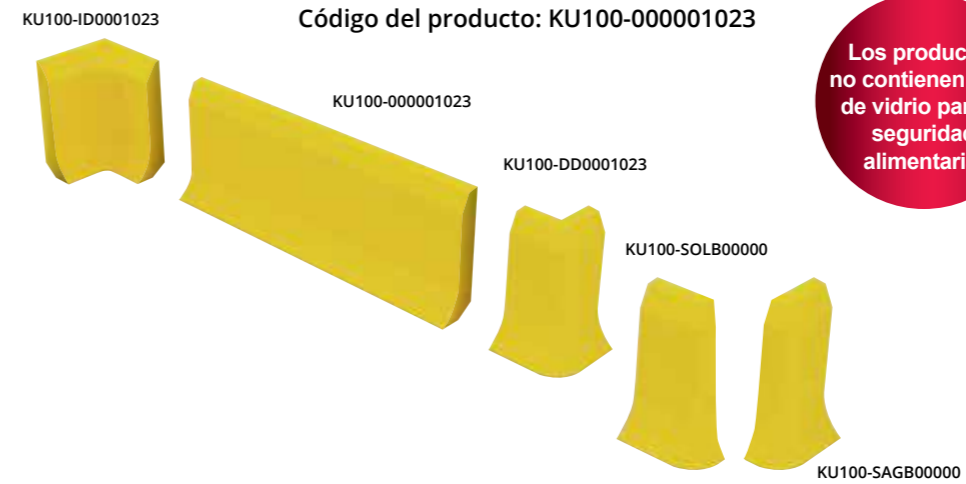
Código del Producto: VIBROSER-DDS300

S300 es un relleno de silicona neutro de un solo componente, permanentemente elástico, que se utiliza como unión de sellado entre varios materiales que requieren una alta resistencia al calor hasta 300°C.

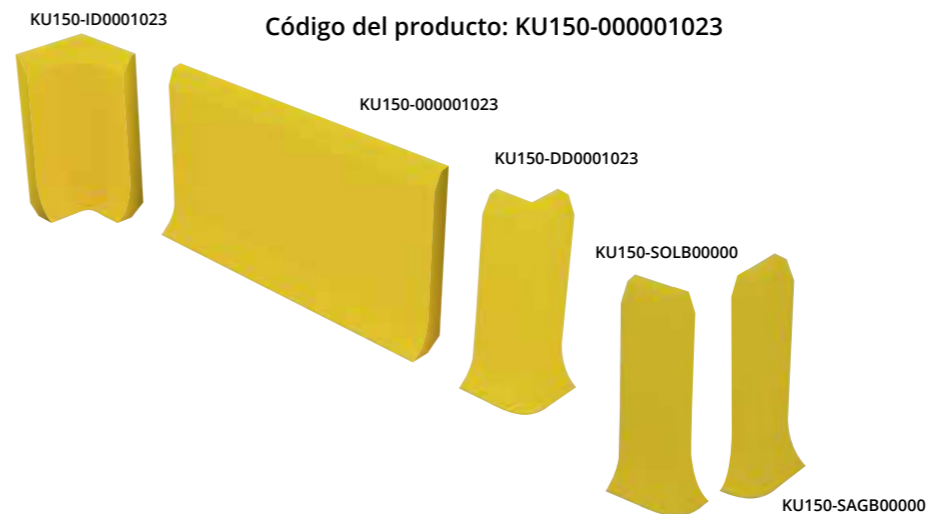


Protectores de Paneles Higiénicos de Zócalo

Protege paneles, paredes y columnas de impactos leves y medianos en todas las plantas que son fáciles de limpiar y requieren higiene. Son productos fabricados de material acrílico con superficie lisa, resistentes a ácidos y químicos. Debido a su forma radio, es fácil de limpiar y reduce el crecimiento bacterias. Al tiempo que proporciona protección contra la corrosión donde se utiliza, debido a su color visible, también actúa como una "CINTA DE ADVERTENCIA". Los productos se fabrican en dos tipos: revestimiento superior y revestimiento frontal según las necesidades. Debido a su facilidad de mantenimiento, son soluciones mucho más eficientes y permanentes en comparación con sus alternativas.



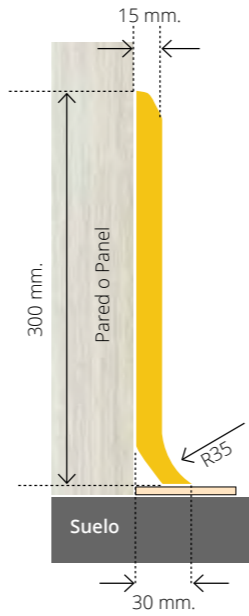
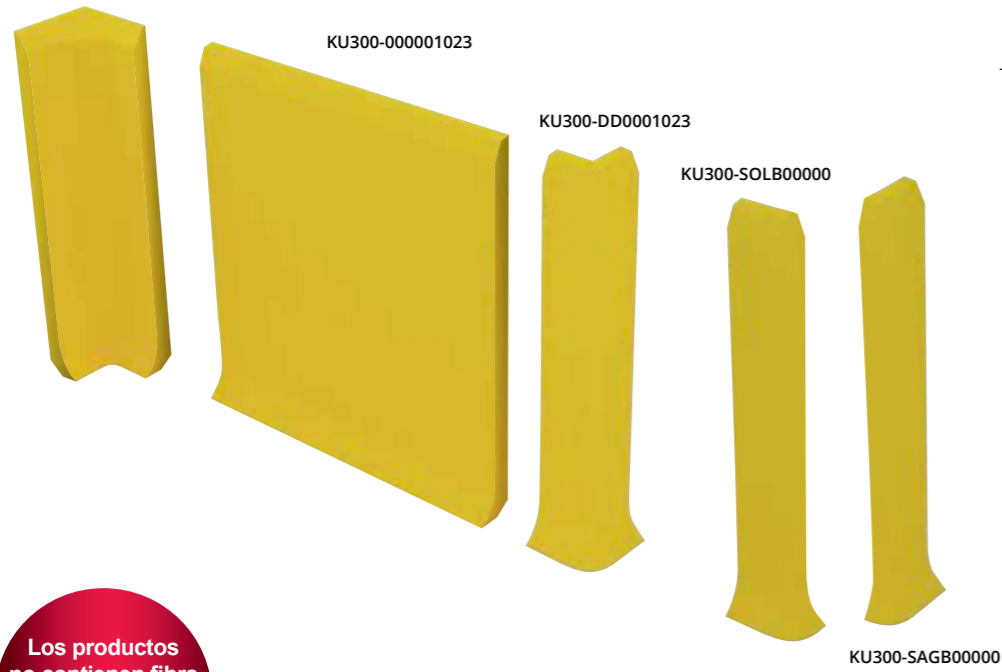
Protectores de Paneles Higiénicos de Zócalo



Protectores de Paneles Higiénicos de Zócalo

KU300-ID0001023

Código del producto: KU300-000001023



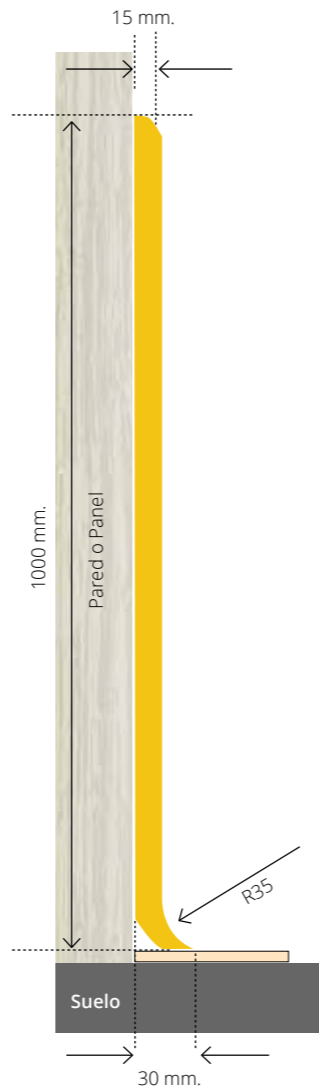
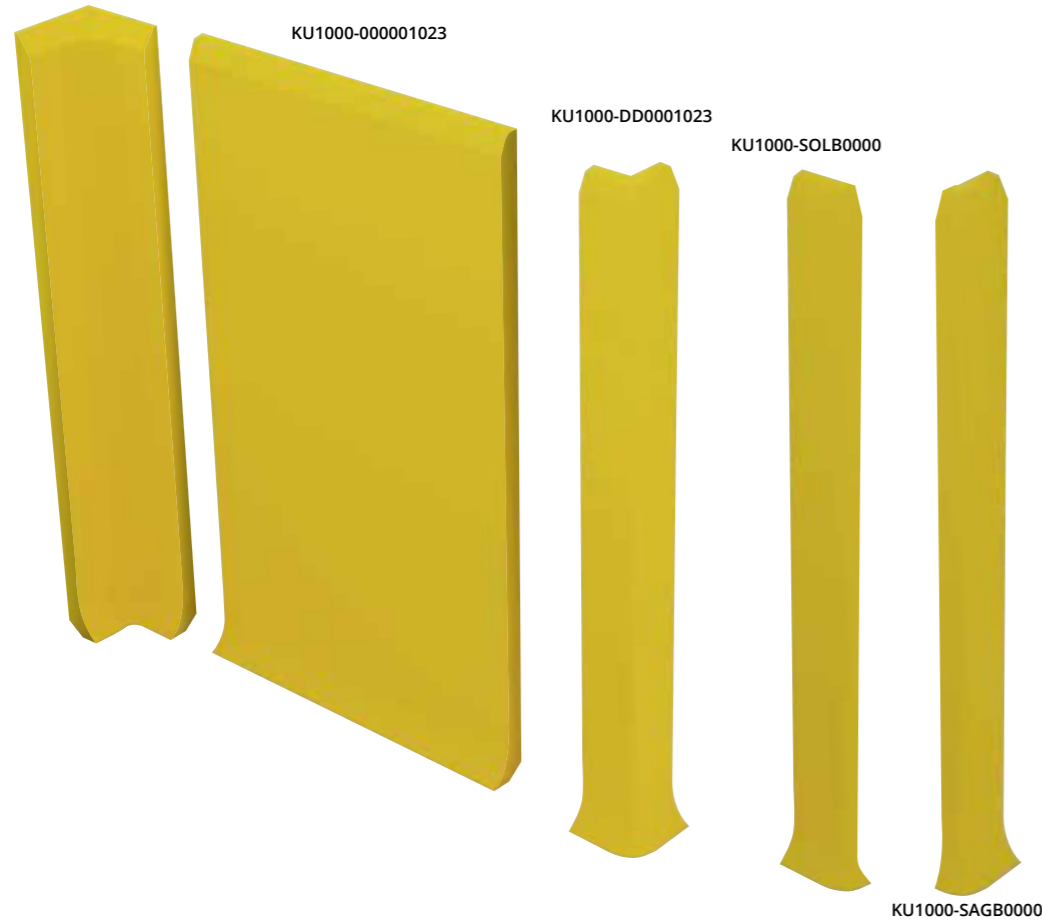
Los productos no contienen fibra de vidrio para la seguridad alimentaria.

Se puede realizar la producción en los colores deseados dependiendo de la cantidad.



KU1000-ID0001023

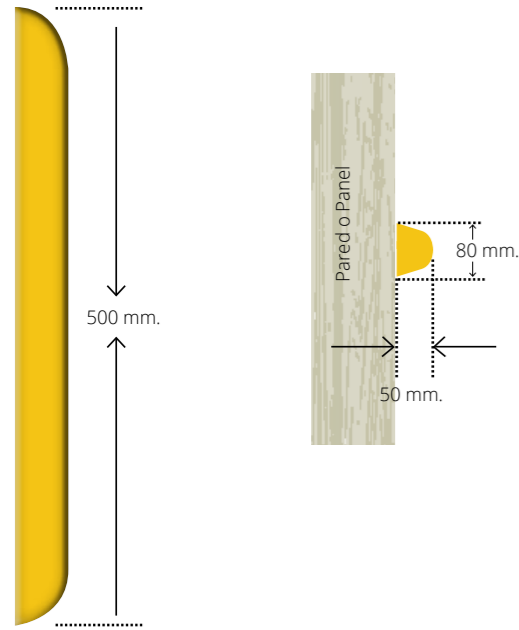
Código del producto: KU1000-000001023



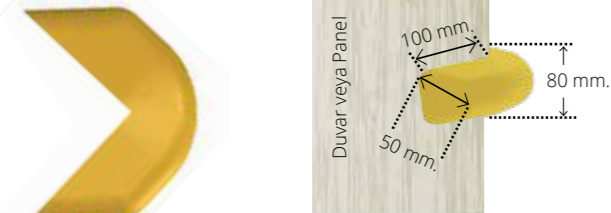
Protectores Flexibles de Esquina, Pared y Panel

Se pueden montar con adherentes en altura ajustable para el propósito de protección de esquina, Panel y Pared. Debido a su estructura flexible, protege paredes y esquinas reduciendo la intensidad del impacto y evita que su valioso equipo se dañe por el impacto y la fricción. Cuando se utiliza en las plantas que requieren limpieza e higiene, proporciona una apariencia estética debido a su forma y color visible.

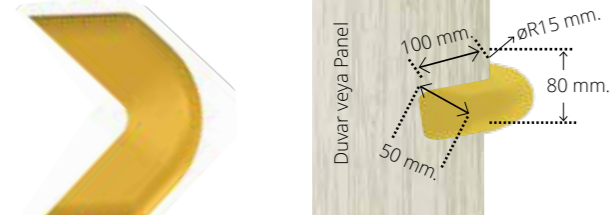
Código del producto: EDK50-00001023



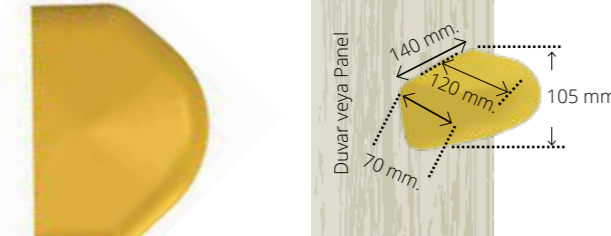
Código del producto: EKK50-DD0001023



Código del producto: EKK50R-DD001023



Código del producto: EDK100-00001023

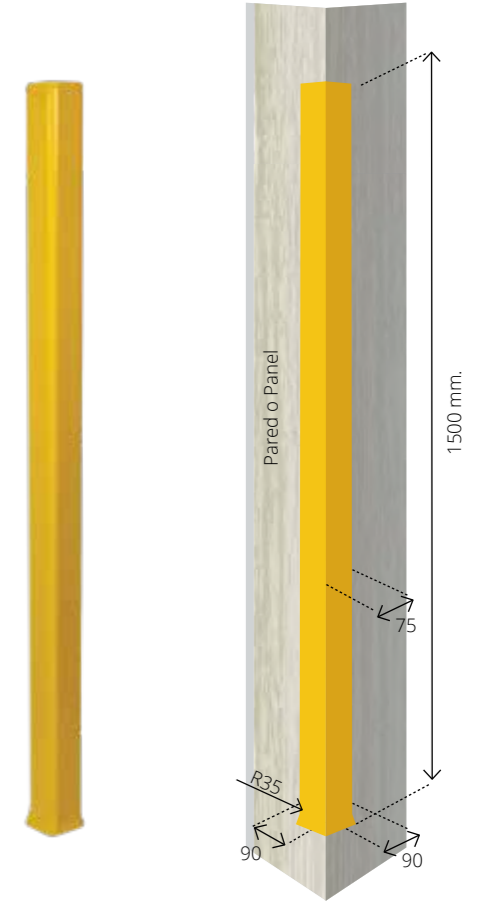


Protección de Esquina Higiénica

Debido a su altura de 150 cm, protege perfectamente las esquinas de las paredes y los paneles y contra los impactos de dispositivos de transporte de muchos pisos y altos. Cuando se utiliza en las plantas que requieren limpieza e higiene, proporciona una apariencia estética debido a su forma y color visible.

Los productos no contienen fibra de vidrio para la seguridad alimentaria.

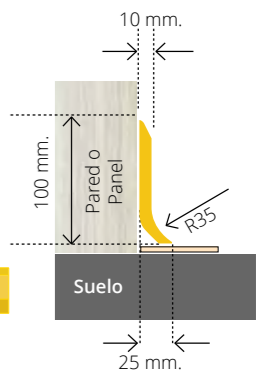
Código del producto: KUDK 1500



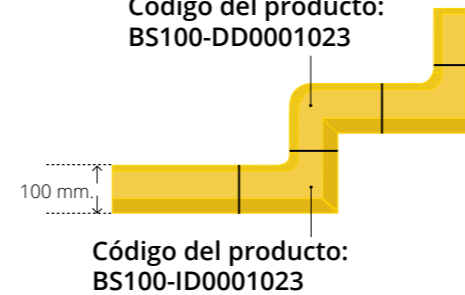
Zócalo de Peldaños Higiénico

Son zócalos de peldaños estéticos que se pueden montar en dos partes, desarrollados para peldaños de escalera planos y sobre salidas (gotero).

Código del producto: BSL100-SOL01023



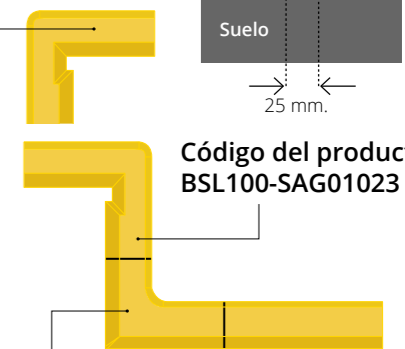
Código del producto: BS100-DD0001023



Código del producto: BS100-ID0001023



Código del producto: BSL100-SAG01023



Código del producto: BS100-ID0001023

Se puede realizar la producción en los colores deseados dependiendo de la cantidad.



* Nuestros productos están registrados. Todos los derechos legales pertenecen a la empresa Vibroser.

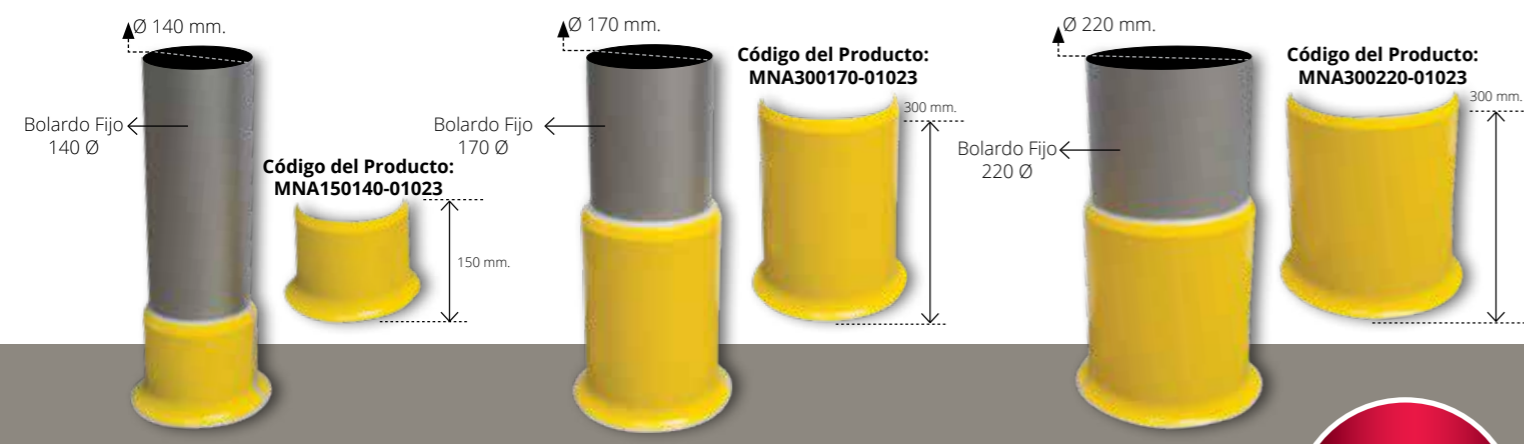
Protectores de Pared Higiénico

Son productos higiénicos que protegen paredes o paneles frente a posibles impactos y se pueden montar con adherentes a cualquier altura requerida. Proporciona protección contra impactos leves y medios.



Zócalo de Bolardo y Monorriel Higiénico

Son productos de zócalo higiénico que protegen el bolardo fijo y los soportes del monorriel contra la corrosión, facilitan la limpieza de sus fondos y previenen el crecimiento de bacterias.



Los productos no contienen fibra de vidrio para la seguridad alimentaria.



Hygienic Panel Protectors Mechanical, Chemical, Anti-Microbial and Migration Test Results

Test	Unit / Chemical	Test Method	Reference Limit Value *	Measured Value
Impact Resist	Kj/m ²	TS EN ISO 179-1eu	≥ 10,00	13,77
Impact Energy	J/m	TS EN ISO 179-1eu	≥ 100,00	136,45
Water Absorbion		Immersion Method (48 Hours - +24° C)	≤ % 0,8	≤ % 0,6
Frost Resist	°C / h	In the Deep Freezer (- 40° C / 72 Hours)	There should be neither damage nor change	There is neither damage nor change
Thermal Resist	°C / h	+ 70 °C / 12 hours + 80 °C / 12 hours + 90 °C / 12 hours	There should be neither damage nor change	There is neither damage nor change
Reaction to Fire Classification		TS EN 13501-1 + A1:2013	E	E
Chemical Resistance				
	Sodium Hydroxide (NaOH)%10 Sulphuric Acid (H ₂ SO ₄) %10 Hydrochloric Acid (HCL) %10 Propanol (C ₃ H ₇ O) Ethanol (C ₂ H ₅ O) Glycerin (C ₃ H ₈ O ₃) +90°C Su/Water	1 ml. solution was applied for 20 minutes and then the sample was wiped clean with a damp cloth	There should be neither damage nor change	There is neither damage nor change

Migration Tests

Analysis Name	Test Method	Result	LOQ	Requirement	Interpretation
Test Condition: 3% Acetic Acid, 40°C, 30 Min. Specific Migration of Primary Aromatic Amines. Sum of: CAS: 00108-45-2 (mPDA), CAS: 823-40-5 (2,6-TDA), CAS: 95-80-7 (2,4-TDA), CAS: 2243-62-1 (1,5-DAN), CAS: 142-04-1 (ANL), CAS: 101-80-4 (4,4-DPE), CAS: 101-77-9 (4,4-MDA), CAS: 00119-93-7(3,3-DMB)	EUR 24815 EN 2011	Not Detected mg/kg	0,008 mg/kg	<= 0,01 mg/kg a	Pass
Filling 40°C, 30 m. Determination of Overall Migration (Acidic Food, Food Simulant B, Acetic Acid (3 %))*	TS EN 1186-9	3,2 mg/dm ²	1 mg/dm ²	<= 10 mg/dm ² a	Pass
Filling 40°C, 30 m. Determination of Overall Migration (Aqueous Food, Food Simulant A, Ethanol (10%))*	TS EN 1186-9	2,7 mg/dm ²	1 mg/dm ²	<= 10 mg/dm ² a	Pass
Immersion 40°C, 30 m. (Determination of Overall Migration (Fatty Food, Simulant for Simulant D2, Vegetable Oil) *	TS EN 1186-1, TS EN 1186-2	4,3 mg/dm ²	1 mg/dm ²	<= 10 mg/dm ² a	Pass
Migration of Copper (Cu)*	TS EN 13130-1 ISO 17294-1&2	Not Detected mg/kg	0.01 mg/kg	<= 5 mg/kg a	Pass
Migration of Barium (Ba)*	TS EN 13130-1 ISO 17294-1&2	Not Detected mg/kg	0.01 mg/kg	<= 1 mg/kg a	Pass
Migration of Zinc (Zn)*	TS EN 13130-1 ISO 17294-1&2	Not Detected mg/kg	0.01 mg/kg	<= 25 mg/kg a	Pass
Migration of Iron (Fe)*	TS EN 13130-1 ISO 17294-1&2	Not Detected mg/kg	0.02 mg/kg	<= 48 mg/kg a	Pass
Migration of Cobalt (Co)*	TS EN 13130-1 ISO 17294-1&2	Not Detected mg/kg	0.005 mg/kg	<= 0,05 mg/kg a	Pass
Migration of Lithium (Li)*	TS EN 13130-1 ISO 17294-1&2	Not Detected mg/kg	0.01 mg/kg	<= 0,6 mg/kg a	Pass
Migration of Manganese (Mn)*	TS EN 13130-1 ISO 17294-1&2	Not Detected mg/kg	0.01 mg/kg	<= 0,6 mg/kg a	Pass

Limit of Quantification Limit of Detection

*Marked analysis is in scope of Turkak accreditation

The reported uncertainty is an expanded uncertainty calculated using a coverage factor of 2 which gives a level of confidence of approximately 95%.

Due to customer demand analyses results were interpreted according to Turkish Food Codex Food Contact Matter and Material Communique 2013/34 and Commission Regulation EU No: 10/2011.

Anti Microbial Test

Name of Microorganisms	Inoculation of Microorganisms cfu/mL	Uo (cfu/mL)	Ut (cfu/mL)	At (cfu/mL)	R	Method	Requirement	Interpretation
Staphylococcus aureus ATCC 6538	1.3x10 ³ : 5.11	1.5x10 ³ : 3.17	4.0x10 ² : 2.60	3.0x10 ⁰ : 0.47	2.13	JIS 2801, 2012	≥ 2	P (Pass)
E. coli ATCC 25922	1.1x10 ³ : 5.04	2.0x10 ³ : 3.30	3.0x10 ² : 2.47	2.0x10 ⁰ : 0.30	2.17		≥ 2	P (Pass)

R: (Ut-Uo)/(At-Uo)=Ut-At

Logarithmic mean value of uncured test samples immediately after inoculation (Uo) (0 hour)

Logarithmic mean value of uncured test samples at the end of 24 hours after inoculation.

Logarithmic mean value of cured test samples at the end of 24 hours.

Antibacterial Activity Pass (P), Fail (F) Some analyses are performed and resulted for R&D purposes in scope of private demand.

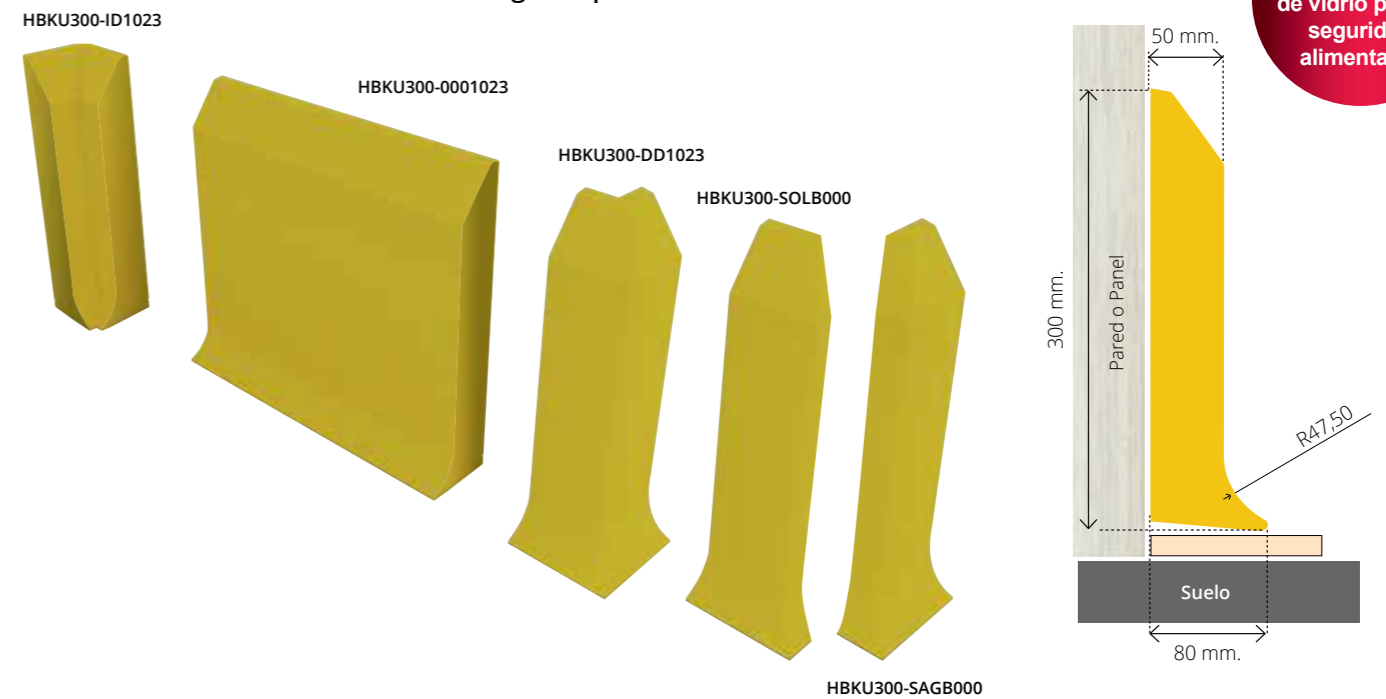


Protectores de Paneles Higiénicos

Protege paneles, paredes y columnas de impactos leves y medianos en todas las plantas que son fáciles de limpiar y requieren higiene. Son productos fabricados de material acrílico con superficie lisa, resistentes a ácidos y químicos. Debido a su forma radio, es fácil de limpiar y reduce el crecimiento bacterial. Al tiempo que proporciona protección contra la corrosión donde se utiliza, debido a su color visible, también actúa como una **"CINTA DE ADVERTENCIA"**. Los productos se fabrican en dos tipos revestimiento superior y revestimiento frontal según las necesidades. Debido a su facilidad de mantenimiento, son soluciones mucho más eficientes y permanentes en comparación con sus alternativas. **Los productos se fabrican con refuerzo de malla de hierro según las necesidades.**

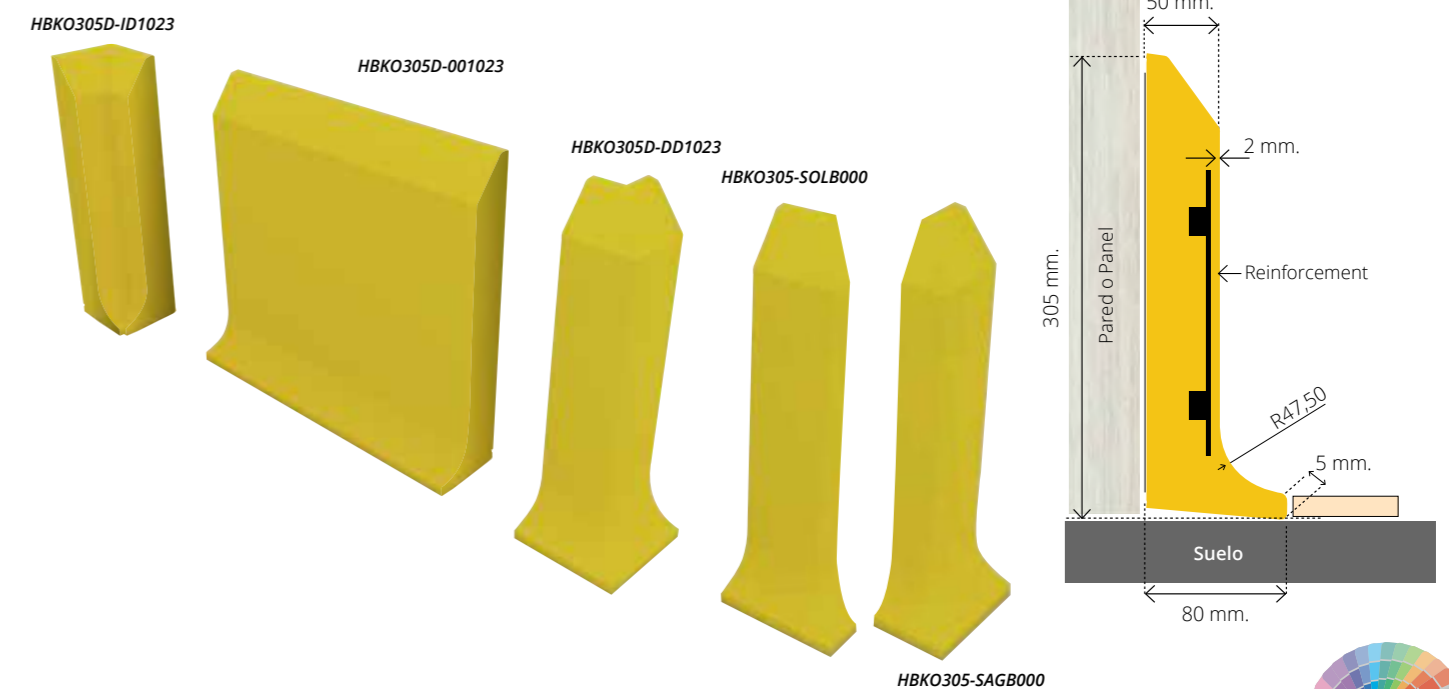
Los productos no contienen fibra de vidrio para la seguridad alimentaria.

Código del producto: HBKU300-0001023



Protectores de Paneles Higiénicos

Código del producto: HBKO305D-001023



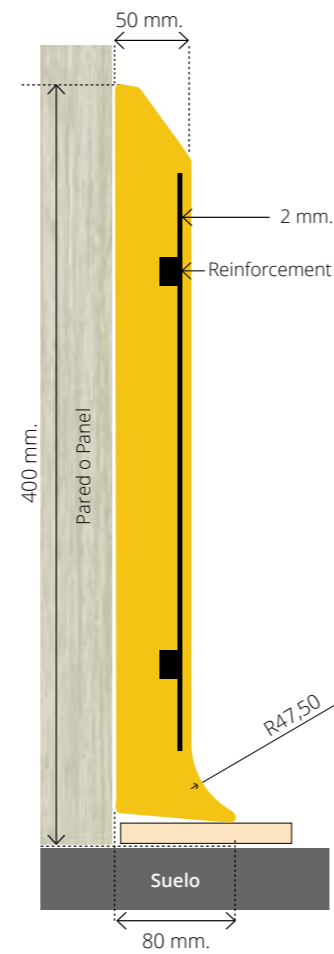
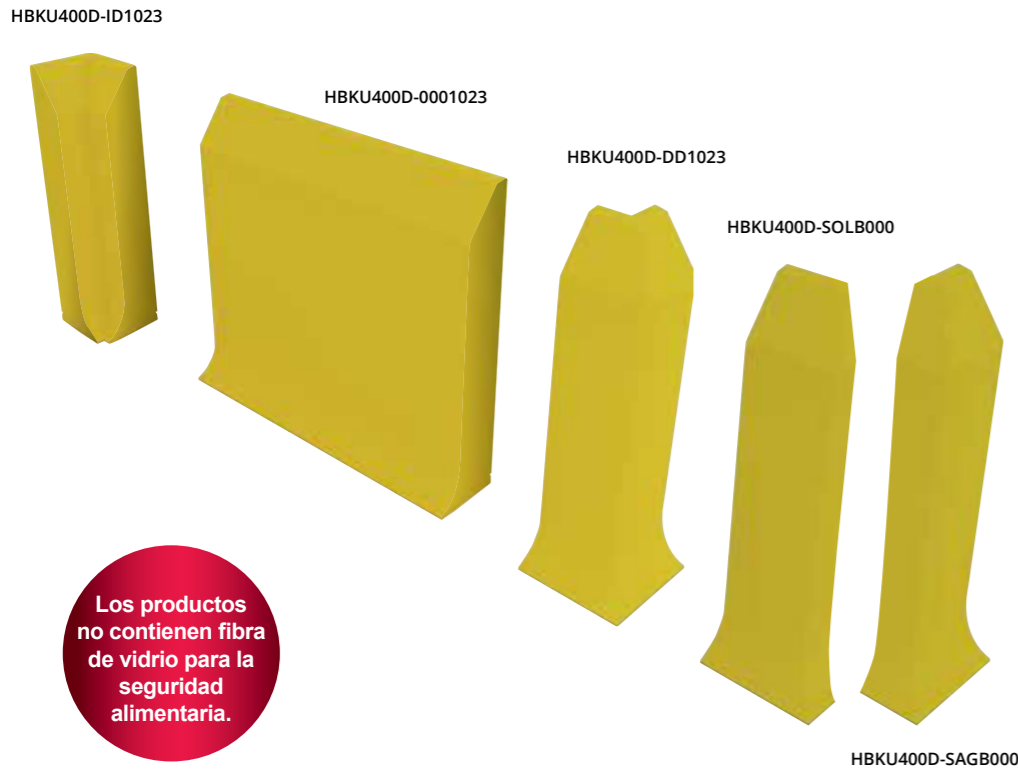
Se puede realizar la producción en los colores deseados dependiendo de la cantidad.



* Nuestros productos están registrados. Todos los derechos legales pertenecen a la empresa Vibroser.

Protectores de Paneles Higiénicos

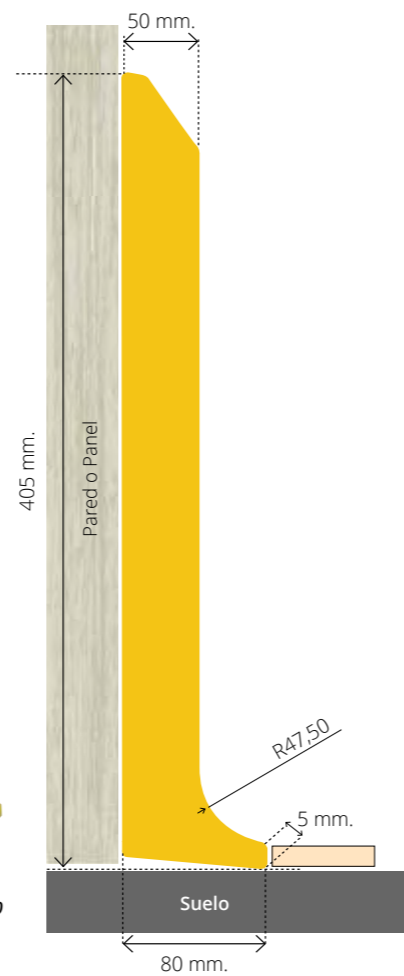
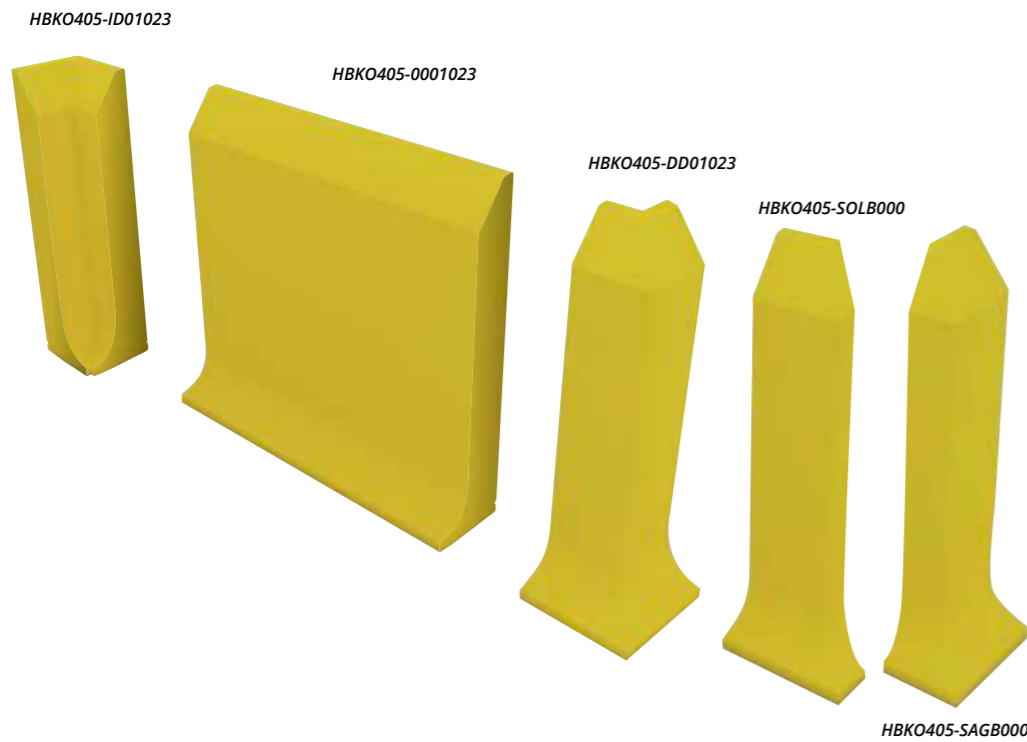
Código del producto: HBKU400D-0001023



Los productos no contienen fibra de vidrio para la seguridad alimentaria.



Código del producto: HBKO405-0001023





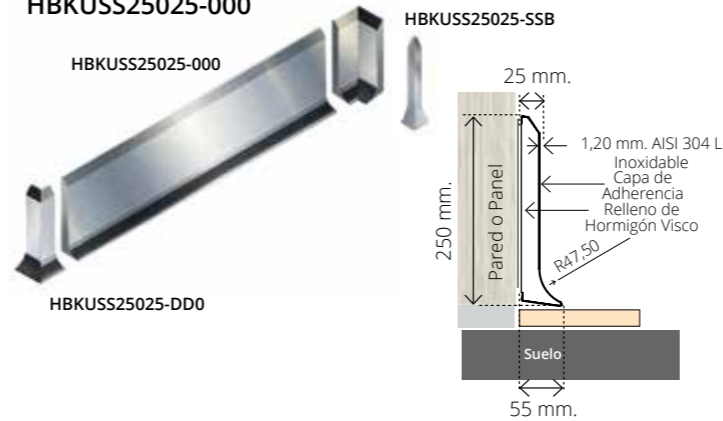
Protectores de Paneles Inoxidables Higiénicos de Bordillo

Protectores de Paneles Inoxidables Higiénicos de Bordillo

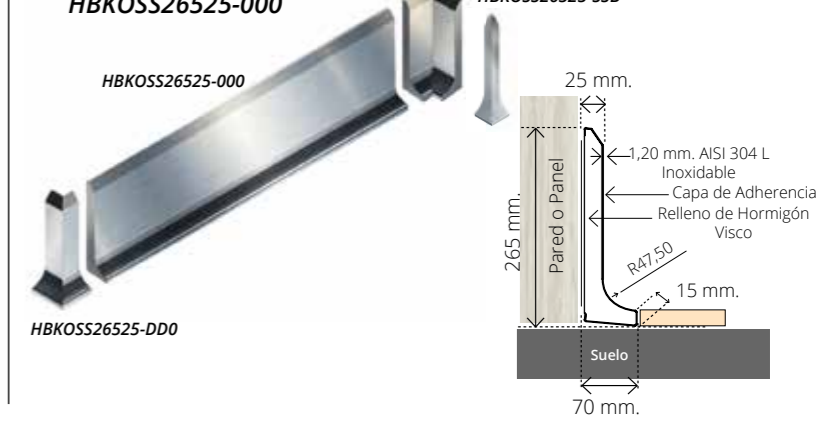
Superficie inoxidable de clase AISI 304 o AISI 316 protege paneles, paredes y columnas en todas las áreas que requieren una fácil limpieza e higiene. Son productos de superficie lisa, resistentes a ácidos y químicos. Debido a su forma radio, es fácil de limpiar y reduce el crecimiento de bacterias. Debido a su facilidad de mantenimiento, son soluciones mucho más eficientes y permanentes en comparación con sus alternativas.

Los productos se fabrican con dos tipos de refuerzo de malla de hierro como revestimiento superior y revestimiento frontal según las necesidades.

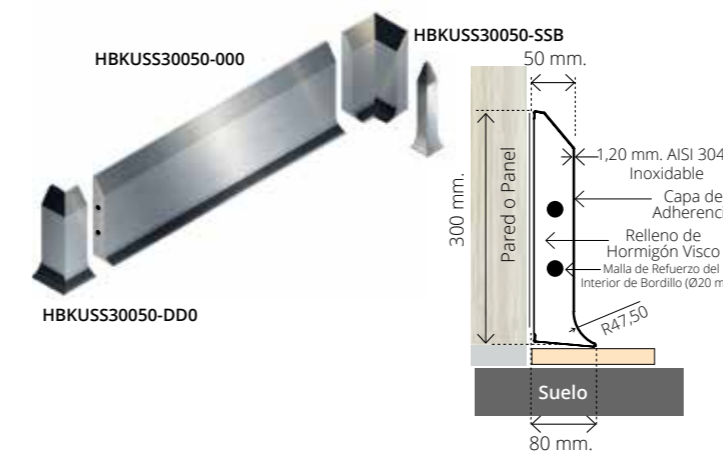
Código del producto: HBKUSS25025-ID0
HBKUSS25025-000



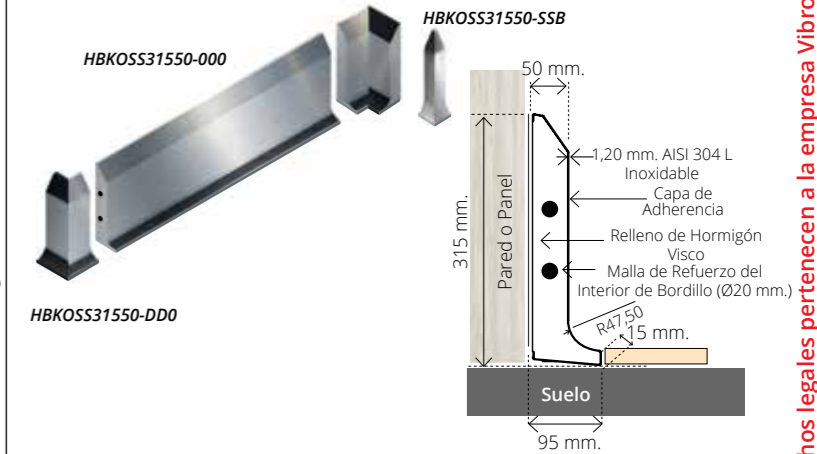
Código del producto: HBKOSS26525-ID0
HBKOSS26525-000



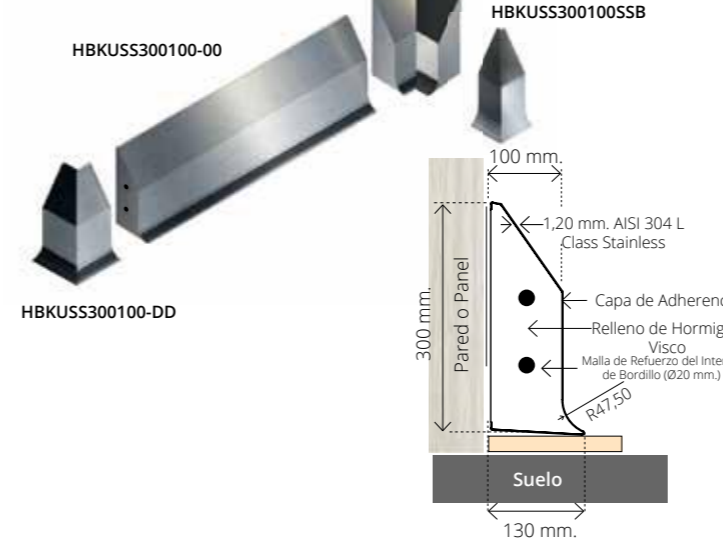
Código del producto: HBKUSS30050-000
HBKUSS30050-ID0



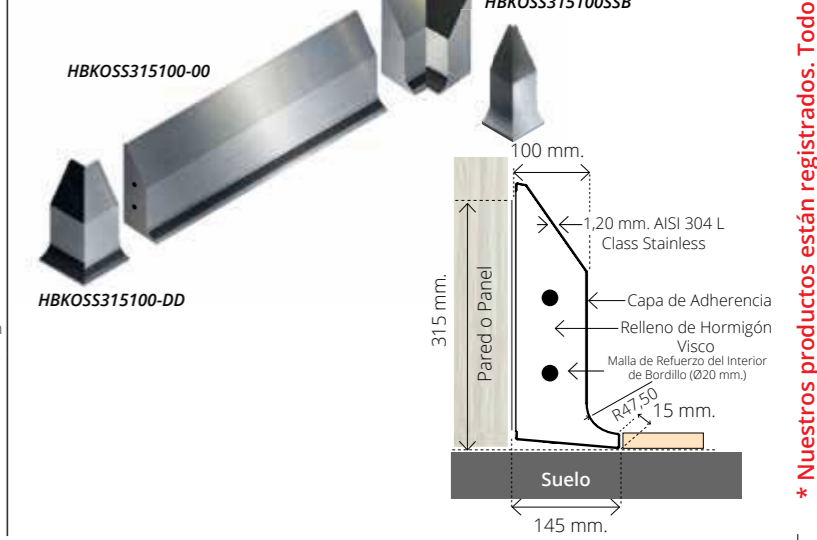
Código del producto: HBKOSS31550-000
HBKOSS31550-ID0



Código del producto: HBKUSS300100-00
HBKUSS300100-ID



Código del producto: HBKOSS315100-00
HBKOSS315100-ID



Estos modelos también se pueden aplicar con el sistema anclado al suelo.

Protectores de Paneles Inoxidables Higiénicos de Bordillo

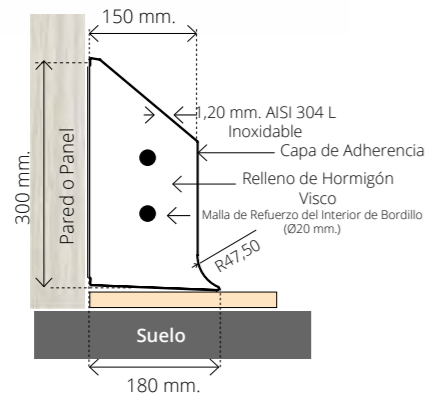
Código del producto:
HBKUSS300150-00

HBKUSS300150-ID

HBKUSS300150-00

HBKUSS300150SSB

HBKUSS300150-DD



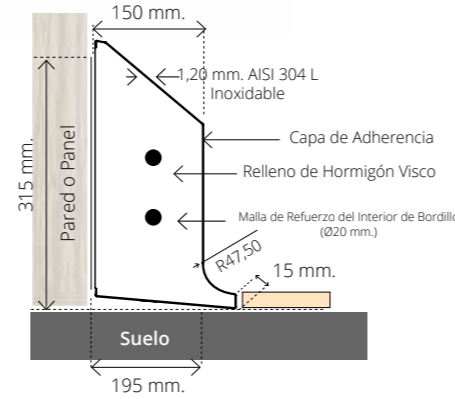
Código del producto:
HBKOSS315150-00

HBKOSS315150-ID

HBKOSS315150-00

HBKOSS315150SSB

HBKOSS315150-DD



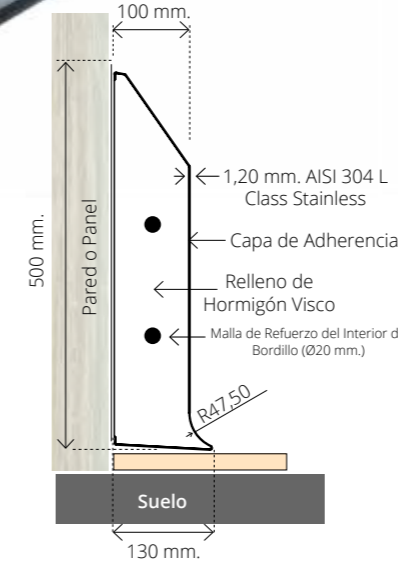
Código del producto:
HBKUSS500100-00

HBKUSS500100-ID

HBKUSS500100-00

HBKUSS500100SSB

HBKUSS500100-DD



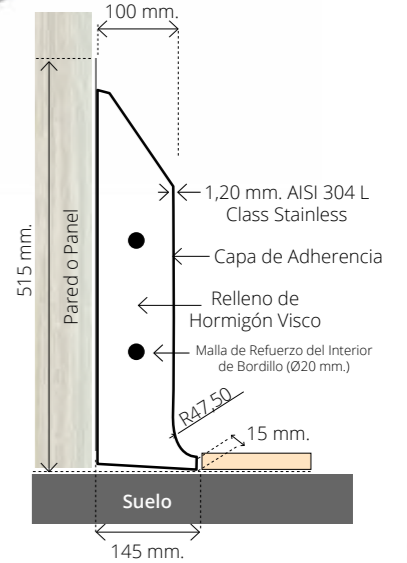
Código del producto:
HBKOSS515100-00

HBKOSS515100-ID

HBKOSS515100-00

HBKOSS515100SSB

HBKOSS515100-DD



Estos modelos también se pueden aplicar con el sistema anclado al suelo.

Estos modelos también se pueden aplicar con el sistema anclado al suelo.

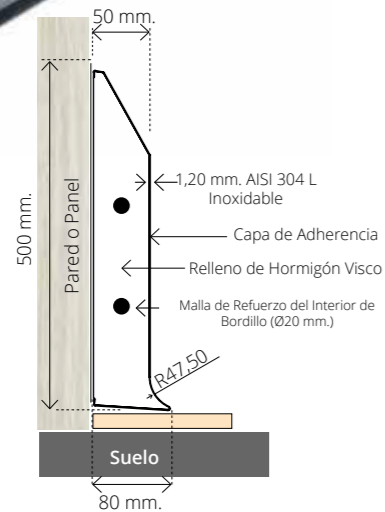
Código del producto:
HBKUSS50050-000

HBKUSS50050-ID0

HBKUSS50050-000

HBKUSS50050-SSB

HBKUSS50050-DD0



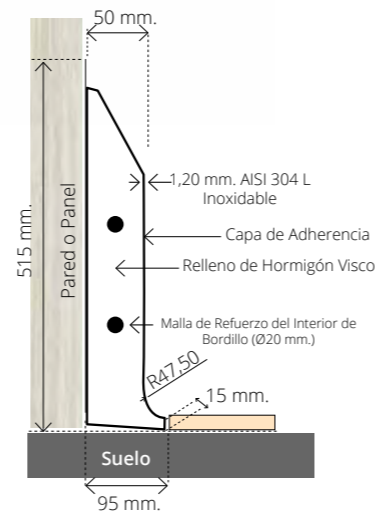
Código del producto:
HBKOSS51550-000

HBKOSS51550-ID0

HBKOSS51550-000

HBKOSS51550-SSB

HBKOSS51550-DD0



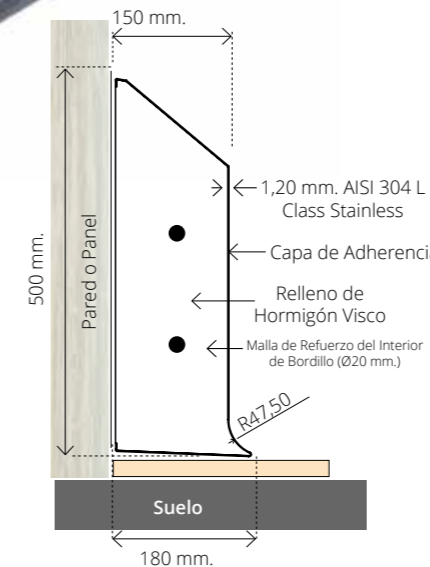
Código del producto:
HBKUSS500150-00

HBKUSS500150-ID

HBKUSS500150-00

HBKUSS500150SSB

HBKUSS500150-DD



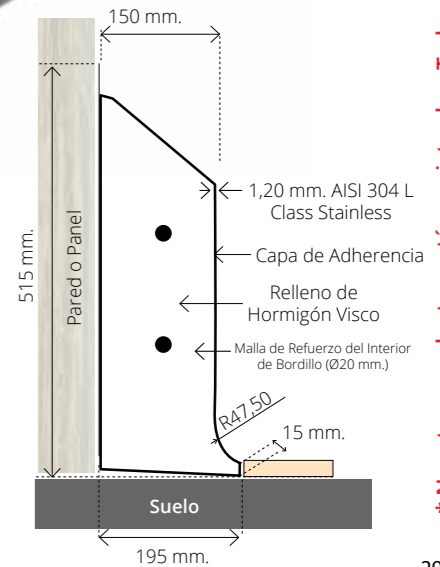
Código del producto:
HBKOSS515150-00

HBKOSS515150-ID

HBKOSS515150-00

HBKOSS515150SSB

HBKOSS515150-DD



Estos modelos también se pueden aplicar con el sistema anclado al suelo.

* Nuestros productos están registrados. Todos los derechos legales pertenecen a la empresa Vibrosfer.

Protectores de Paneles Inoxidables Higiénicos de Bordillo

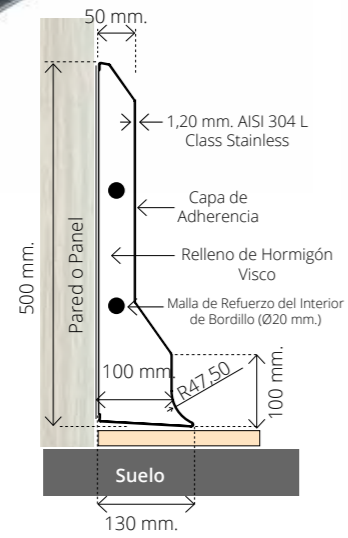
Código del producto:
HBKUSS50050Z100

HBKU50050Z100ID

HBKU50050Z100

HBKU500Z100-SSB

HBKU50050Z100DD



Estos modelos también se pueden aplicar con el sistema anclado al suelo.

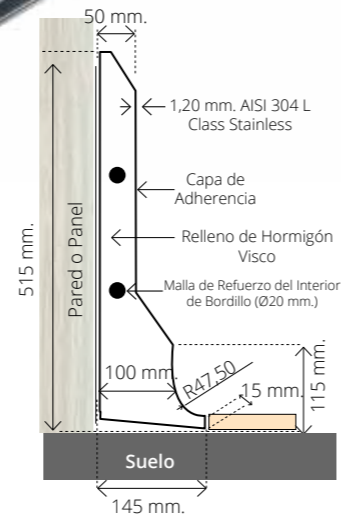
Código del producto:
HBKOSS51550Z115

HBKO51550Z115ID

HBKOSS51550Z115

HBKO515Z115-SSB

HBKO51550Z115DD



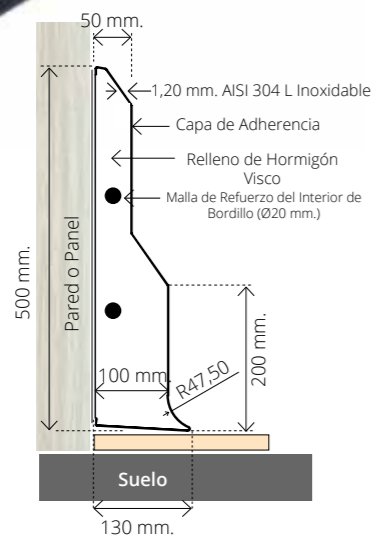
Código del producto:
HBKUSS50050Z200

HBKU50050Z200ID

HBKUSS50050Z200

HBKU500Z200-SSB

HBKU50050Z200DD



Estos modelos también se pueden aplicar con el sistema anclado al suelo.

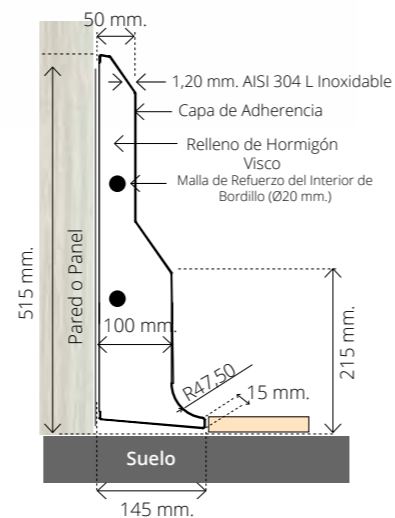
Código del producto:
HBKOSS51550Z215

HBKO51550Z215ID

HBKOSS51550Z215

HBKO515Z215-SSB

HBKO51550Z215DD



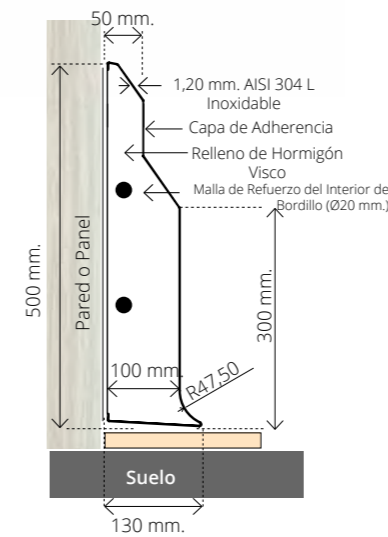
Código del producto:
HBKUSS50050Z300

HBKU50050Z300ID

HBKUSS50050Z300

HBKU500Z300-SSB

HBKU50050Z300DD



Estos modelos también se pueden aplicar con el sistema anclado al suelo.

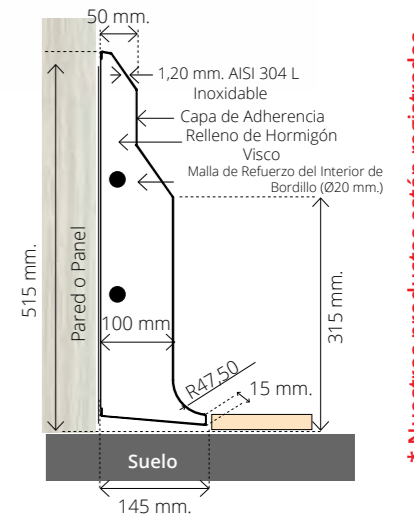
Código del producto:
HBKOSS51550Z315

HBKO51550Z315ID

HBKOSS51550Z315

HBKO515Z315-SSB

HBKO51550Z315DD



* Nuestros productos están registrados. Todos los derechos legales pertenecen a la empresa Vibroser.

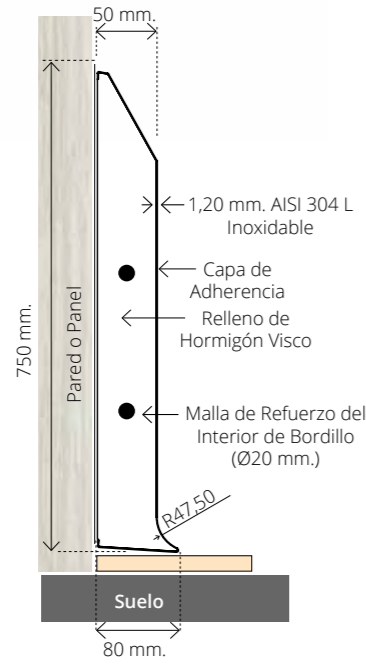
Protectores de Paneles Inoxidables Higiénicos de Bordillo



Protectores de Paneles Inoxidables Higiénicos de Bordillo

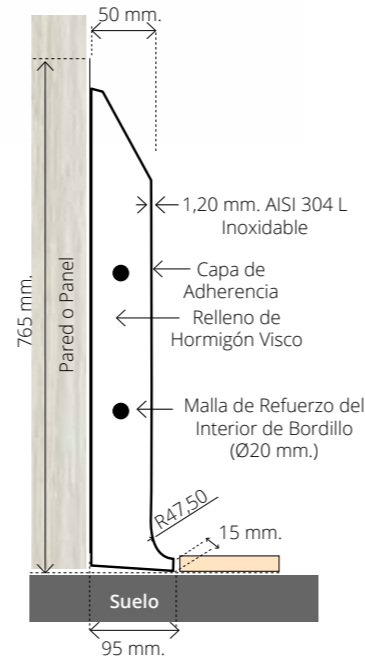
Código del producto:
HBKUSS75050-000

HBKUSS75050-ID0



Código del producto:
HBKOSS76550-000

HBKOSS76550-ID0

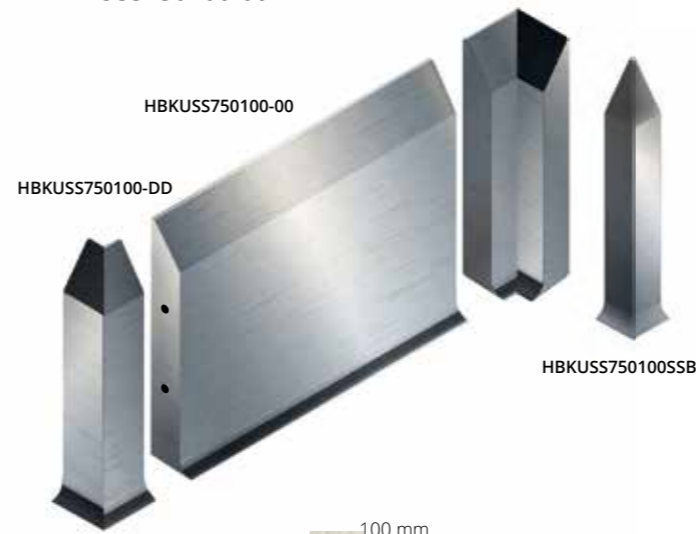


Protectores de Paneles Inoxidables Higiénicos de Bordillo



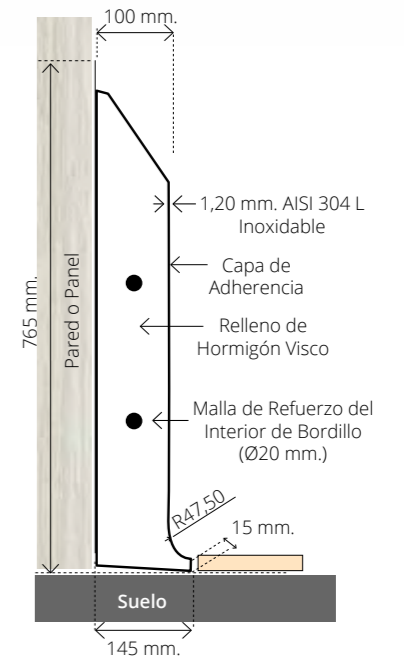
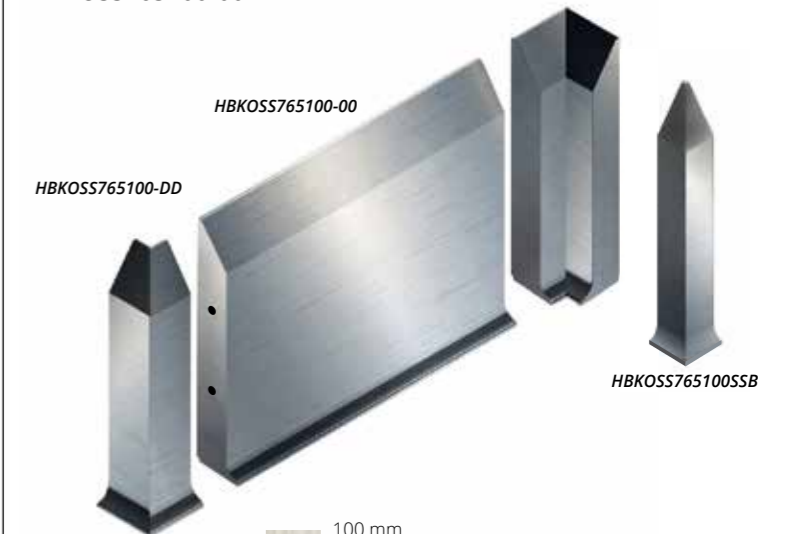
Código del producto:
HBKUSS750100-00

HBKUSS750100-000



Código del producto:
HBKOSS765100-00

HBKOSS765100-ID

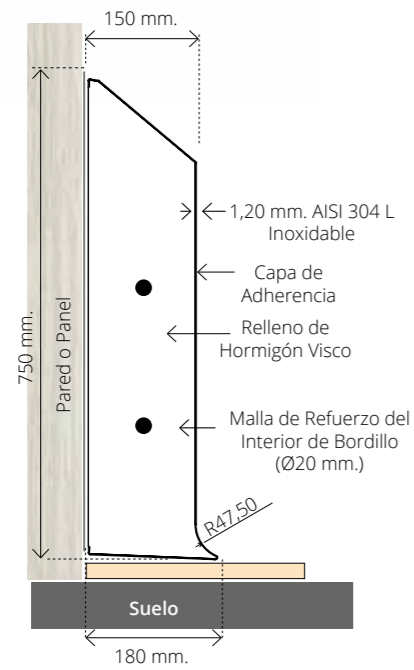


Estos modelos también se pueden aplicar con el sistema anclado al suelo.

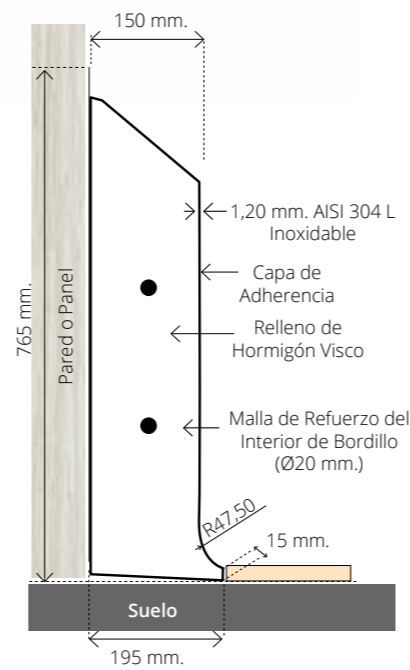
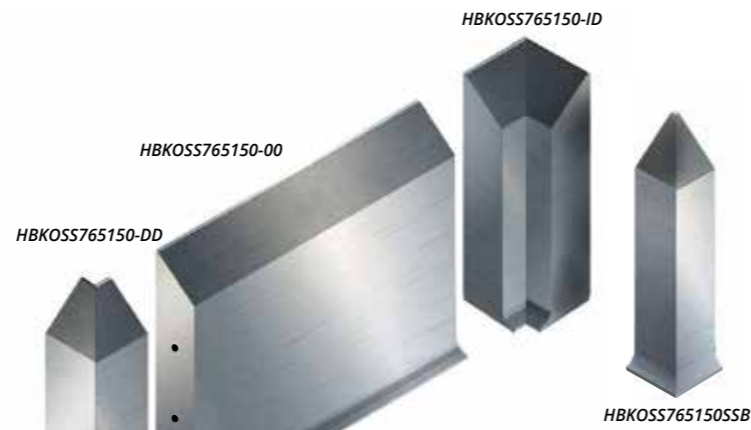
* Nuestros productos están registrados. Todos los derechos legales pertenecen a la empresa Vibroser.

Protectores de Paneles Inoxidables Higiénicos de Bordillo

Código del producto:
HBKUSS750150-00



Código del producto:
HBKOSS765150-00

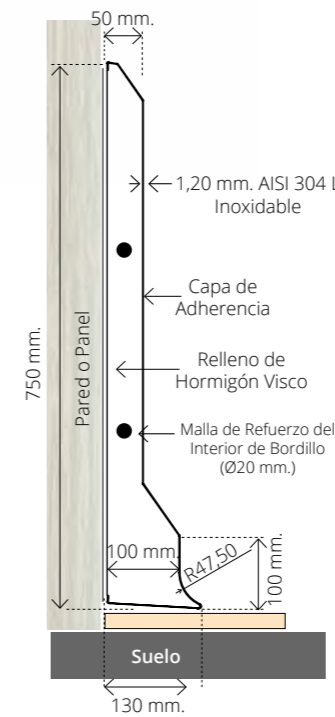


Estos modelos también se pueden aplicar con el sistema anclado al suelo.

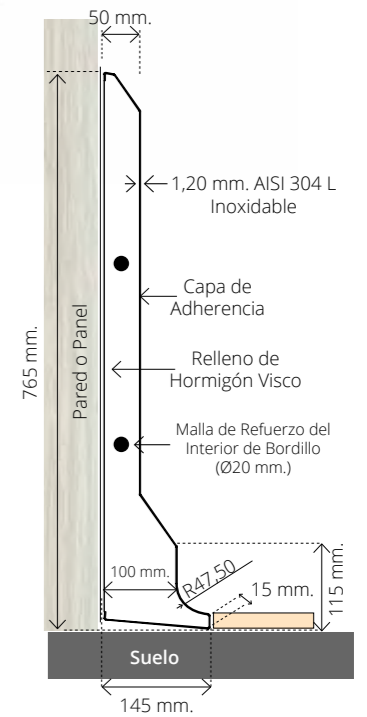


Protectores de Paneles Inoxidables Higiénicos de Bordillo

Código del producto:
HBKUSS75050Z100



Código del producto:
HBKOSS76550Z115

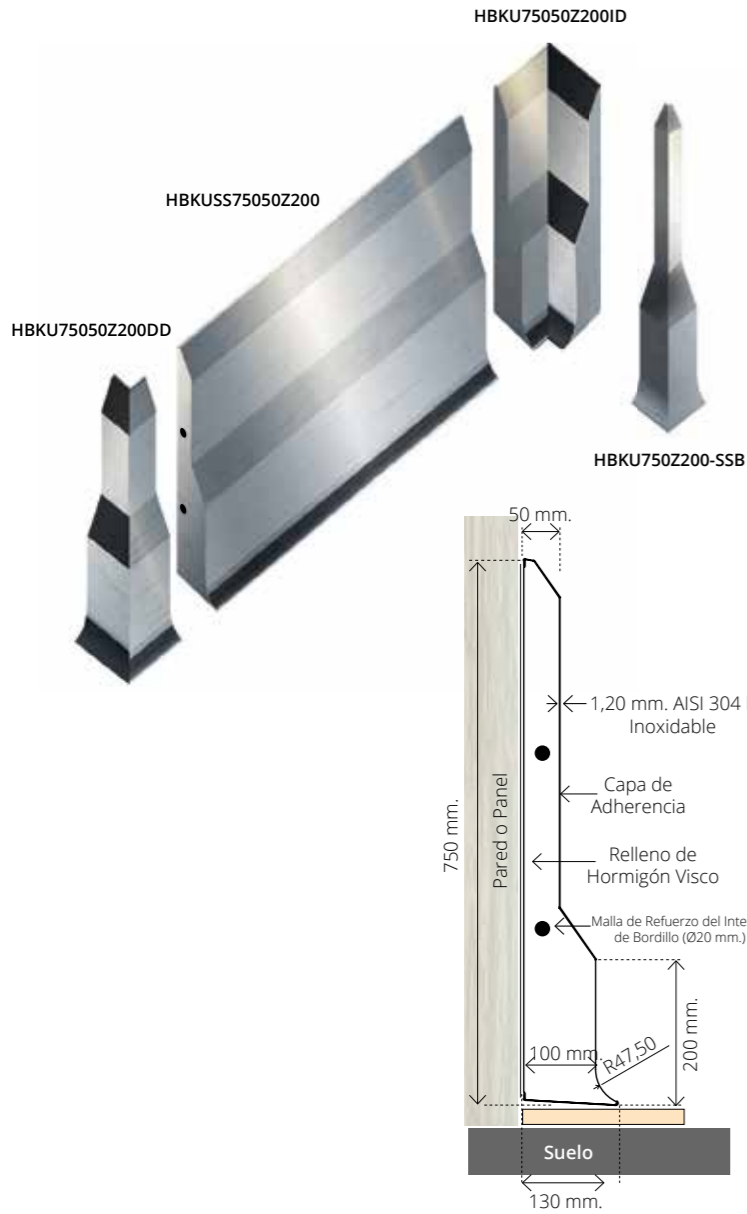


Estos modelos también se pueden aplicar con el sistema anclado al suelo.



Protectores de Paneles Inoxidables Higiénicos de Bordillo

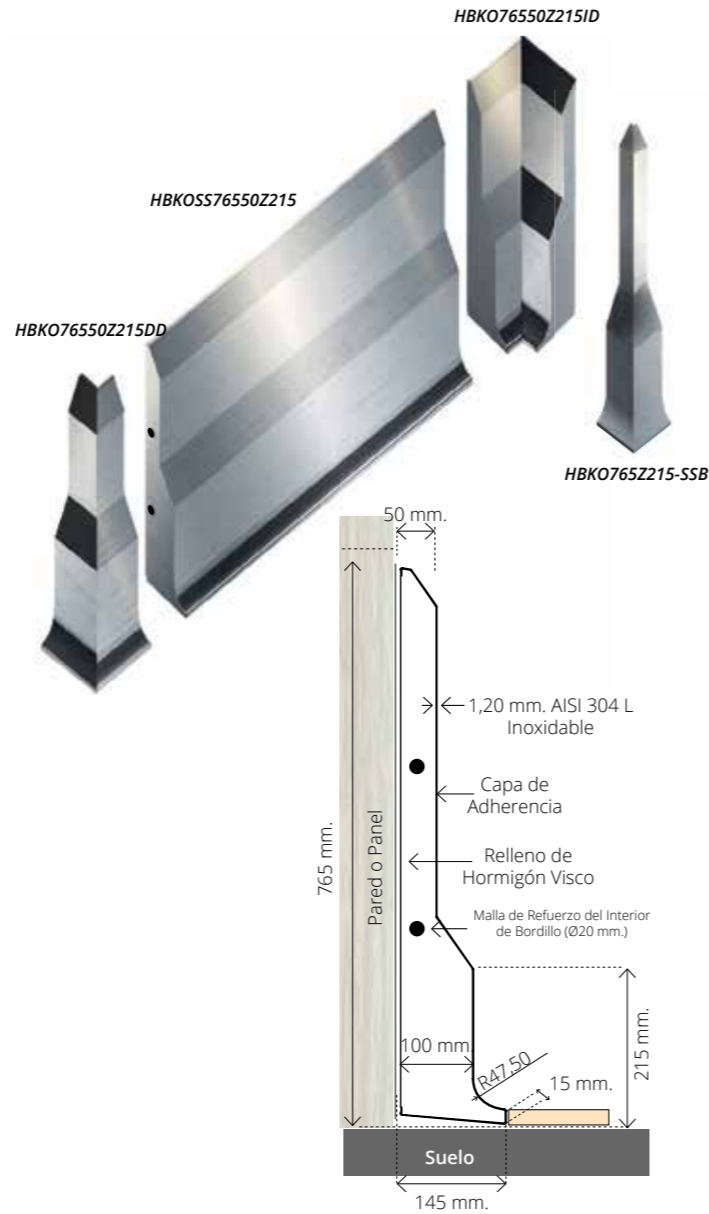
Código del producto:
HBKUSS75050Z200



Estos modelos también se pueden aplicar con el sistema anclado al suelo.



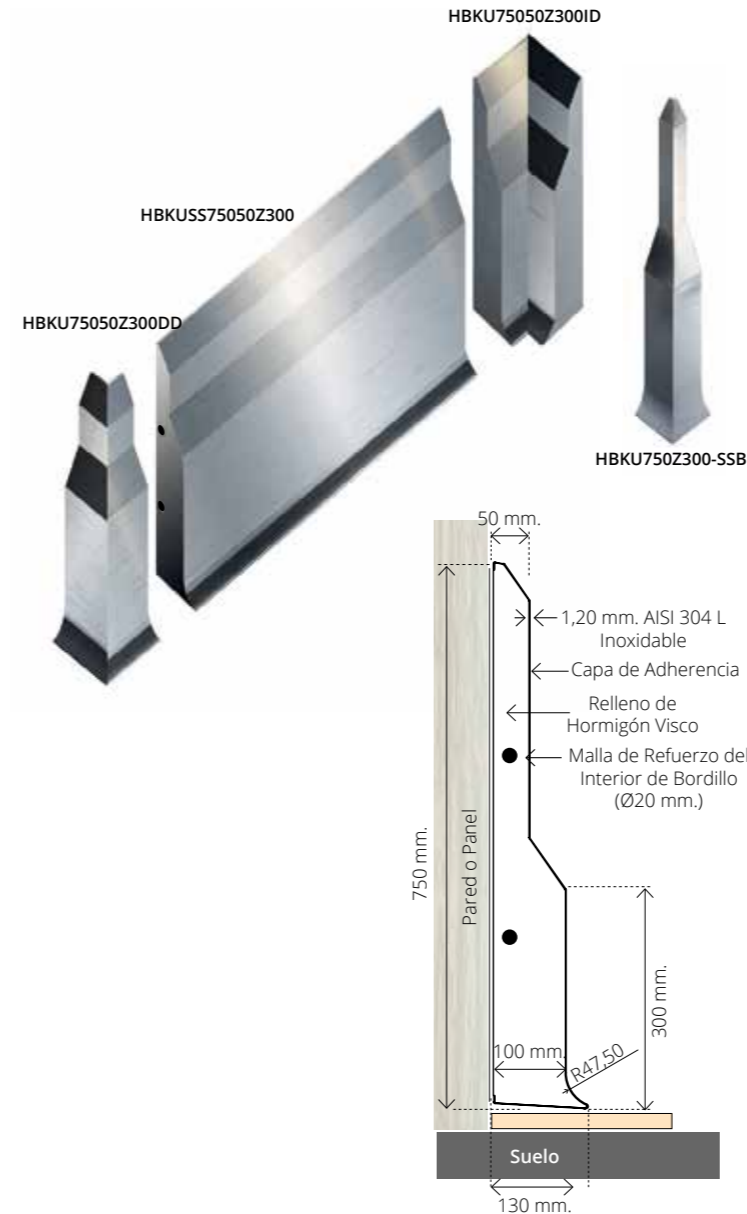
Código del producto:
HBKOSS76550Z215



Estos modelos también se pueden aplicar con el sistema anclado al suelo.

Protectores de Paneles Inoxidables Higiénicos de Bordillo

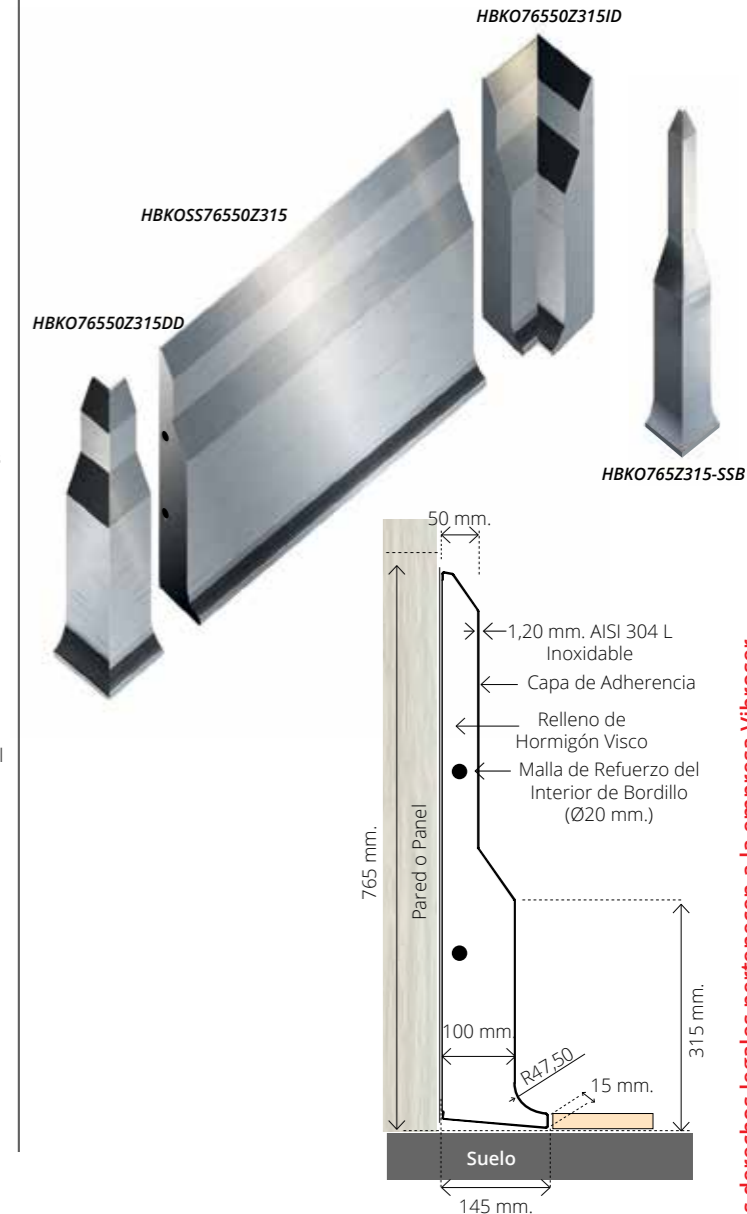
Código del producto:
HBKUSS75050Z300



Estos modelos también se pueden aplicar con el sistema anclado al suelo.



Código del producto:
HBKOSS76550Z315



Protectores de Paneles Inoxidables Higiénicos de Bordillo

Código del producto:
HBKUSS100050-00

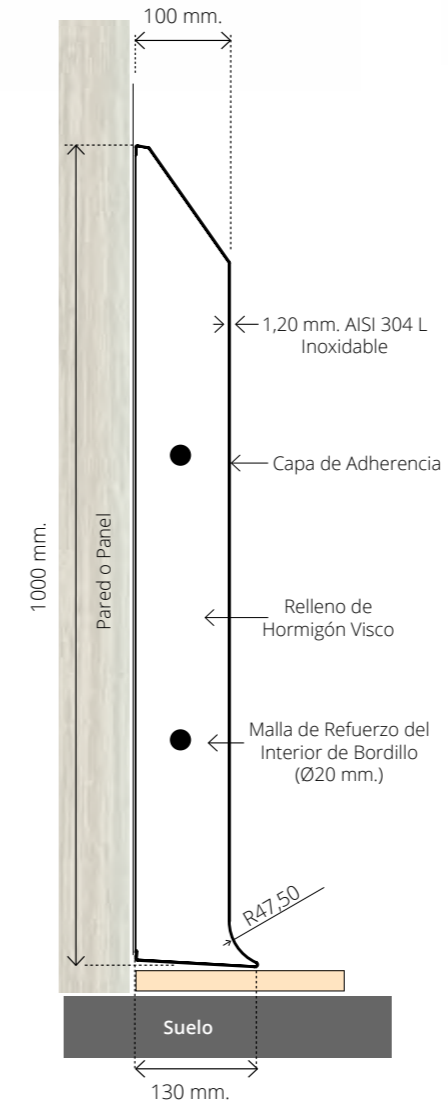
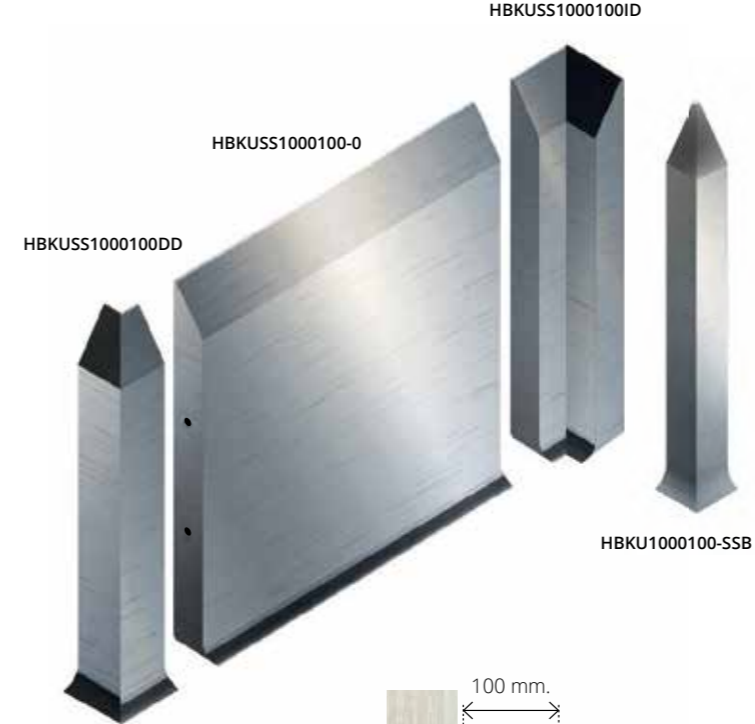


Código del producto:
HBKOSS101550-00



Protectores de Paneles Inoxidables Higiénicos de Bordillo

Código del producto:
HBKUSS1000100-0



Código del producto:
HBKOSS1015100-00

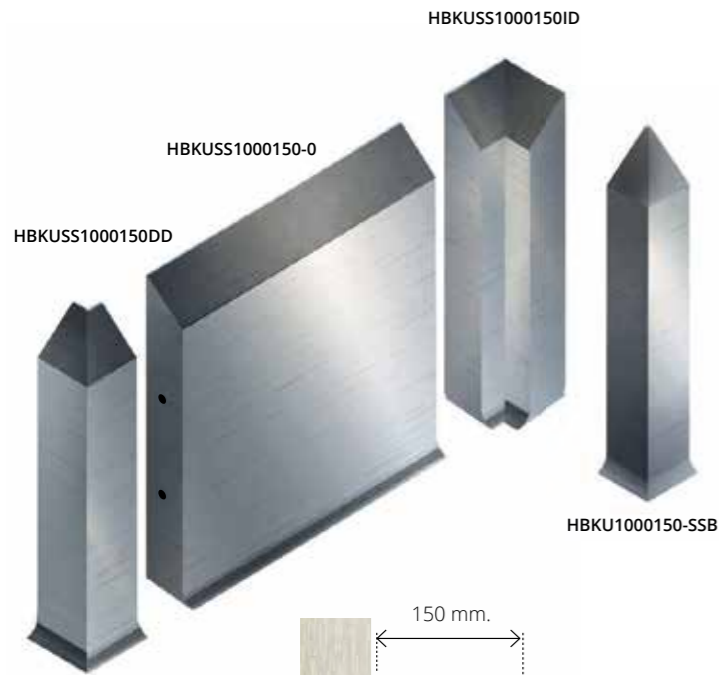


Estos modelos también se pueden aplicar con el sistema anclado al suelo.

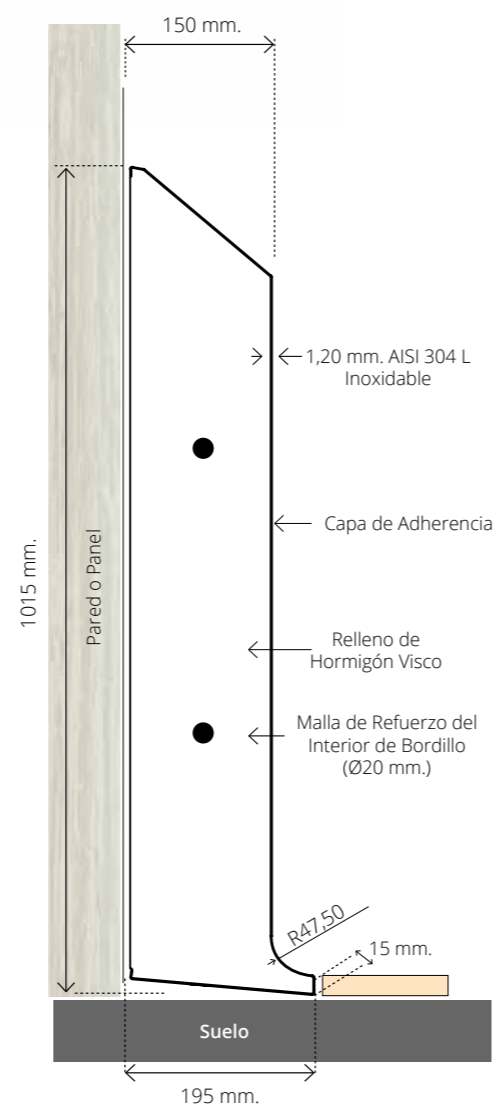
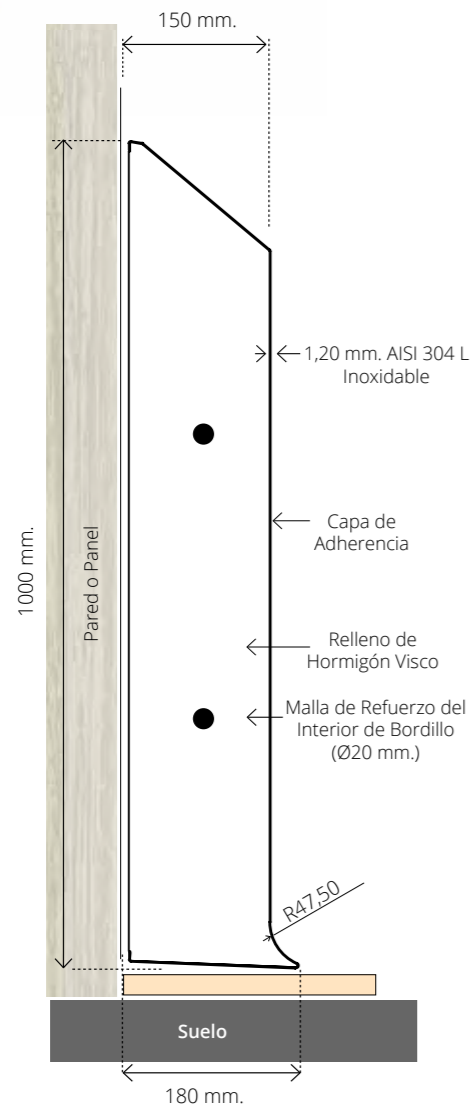
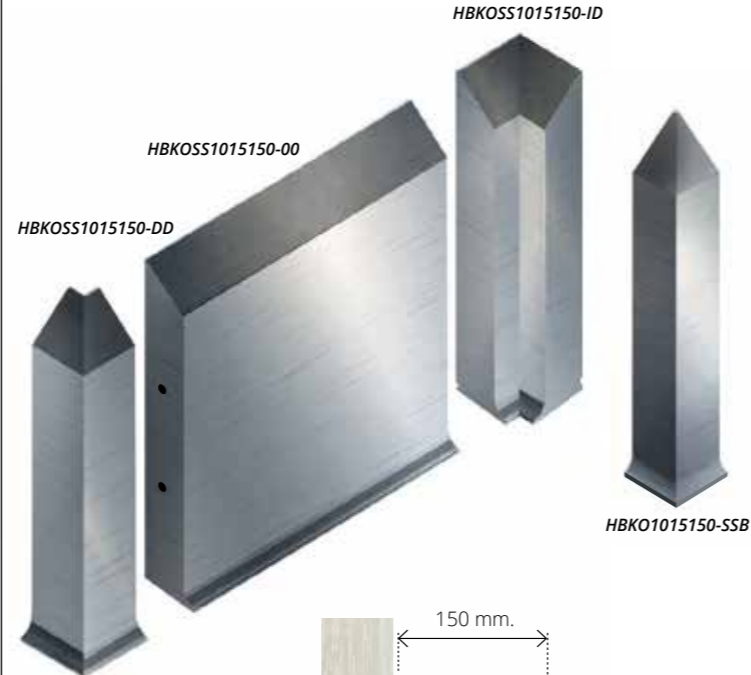
* Nuestros productos están registrados. Todos los derechos legales pertenecen a la empresa Vibroser.

Protectores de Paneles Inoxidables Higiénicos de Bordillo

Código del producto:
HBKUSS1000150-0



Código del producto:
HBKOSS1015150-00



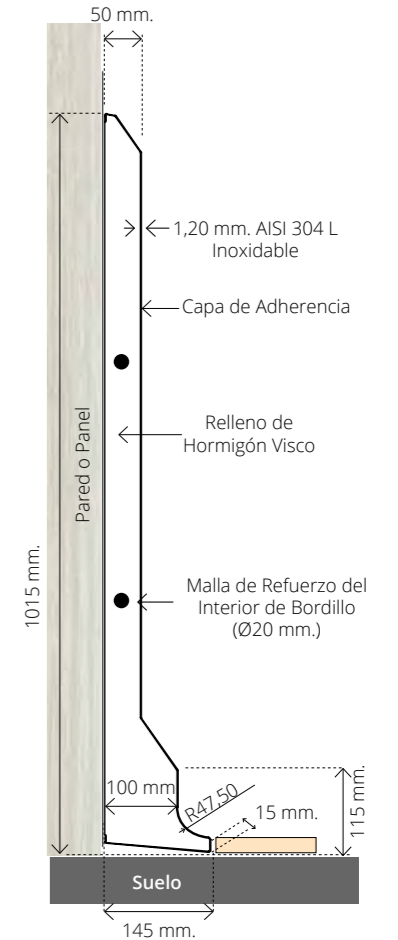
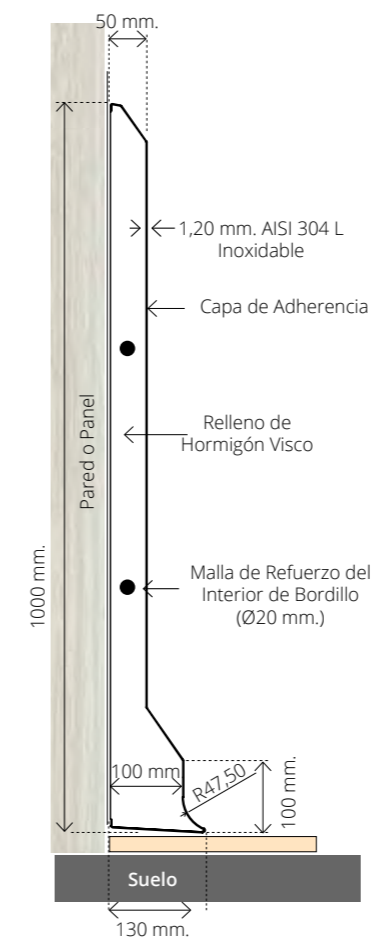
Estos modelos también se pueden aplicar con el sistema anclado al suelo.

Protectores de Paneles Inoxidables Higiénicos de Bordillo

Código del producto:
HBKU-100050Z100



Código del producto:
HBKO-101550Z115



Estos modelos también se pueden aplicar con el sistema anclado al suelo.

* Nuestros productos están registrados. Todos los derechos legales pertenecen a la empresa Vibroser.

Protectores de Paneles Inoxidables Higiénicos de Bordillo

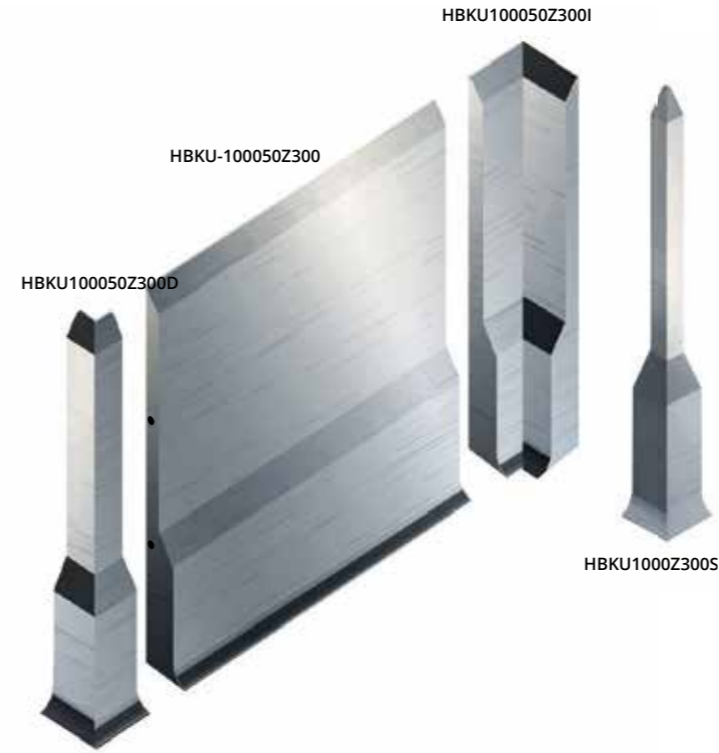
Código del producto:
HBKU-100050Z200



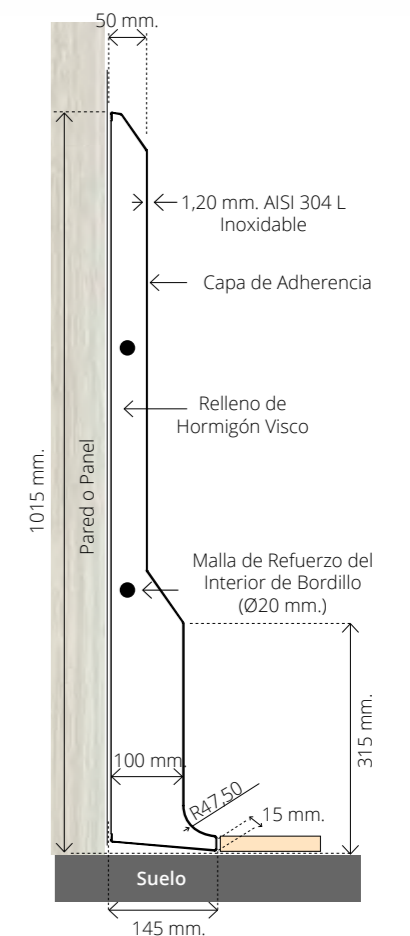
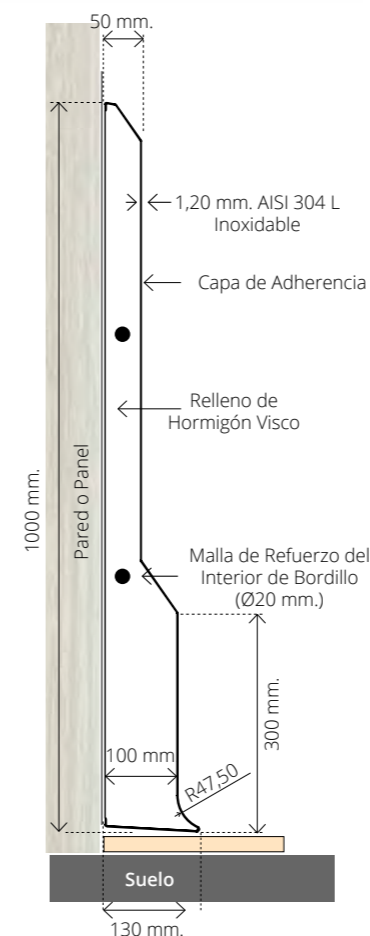
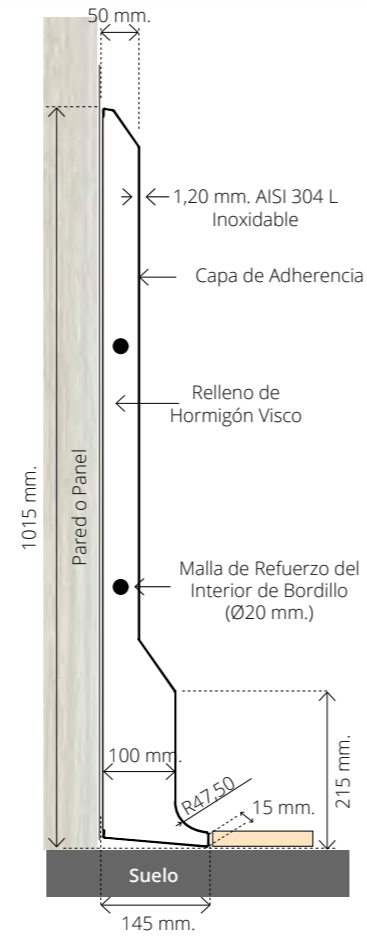
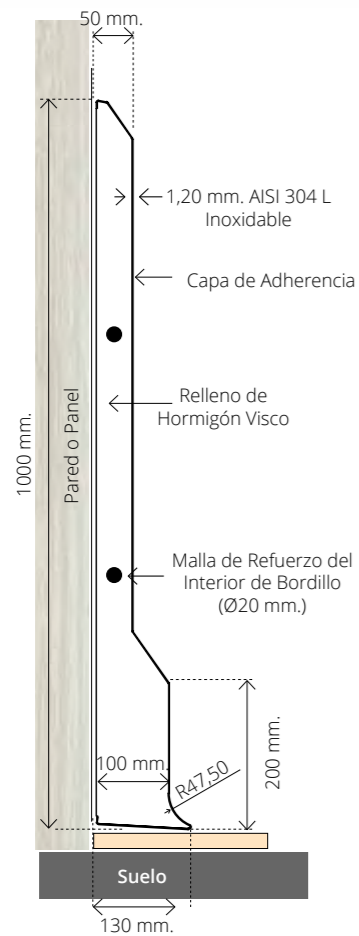
Código del producto:
HBKO-101550Z215



Código del producto:
HBKU-100050Z300



Código del producto:
HBKO-101550Z315



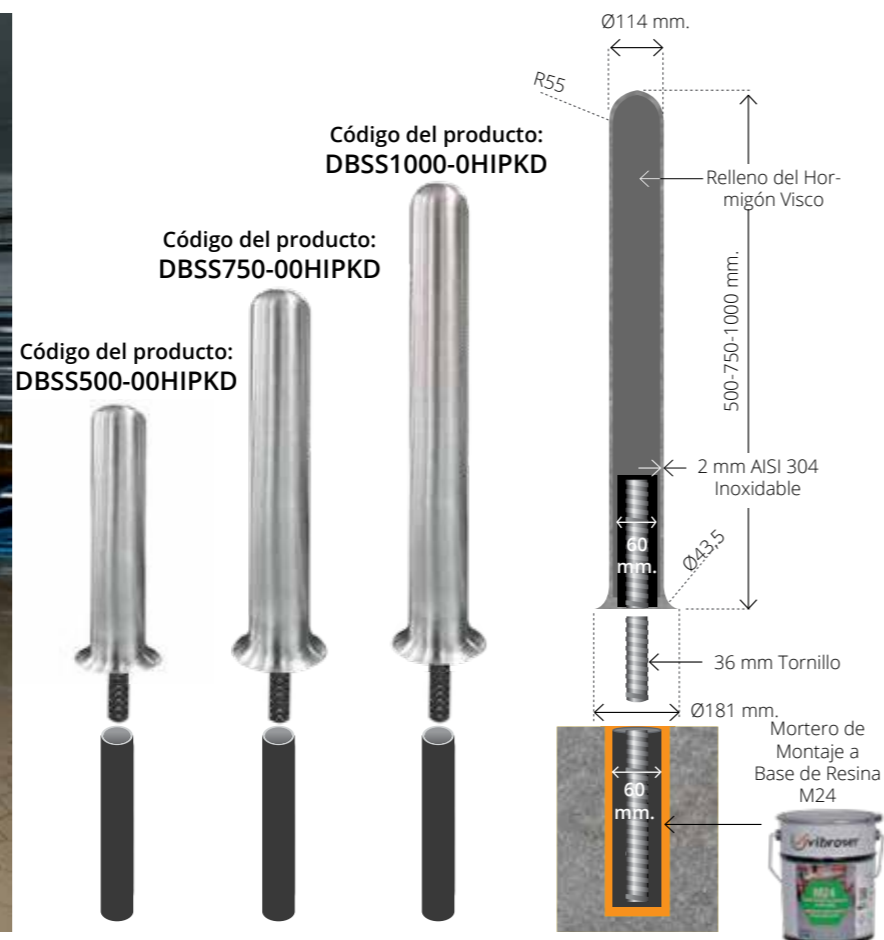
Estos modelos también se pueden aplicar con el sistema anclado al suelo.

Estos modelos también se pueden aplicar con el sistema anclado al suelo.

* Nuestros productos están registrados. Todos los derechos legales pertenecen a la empresa Vibroser.

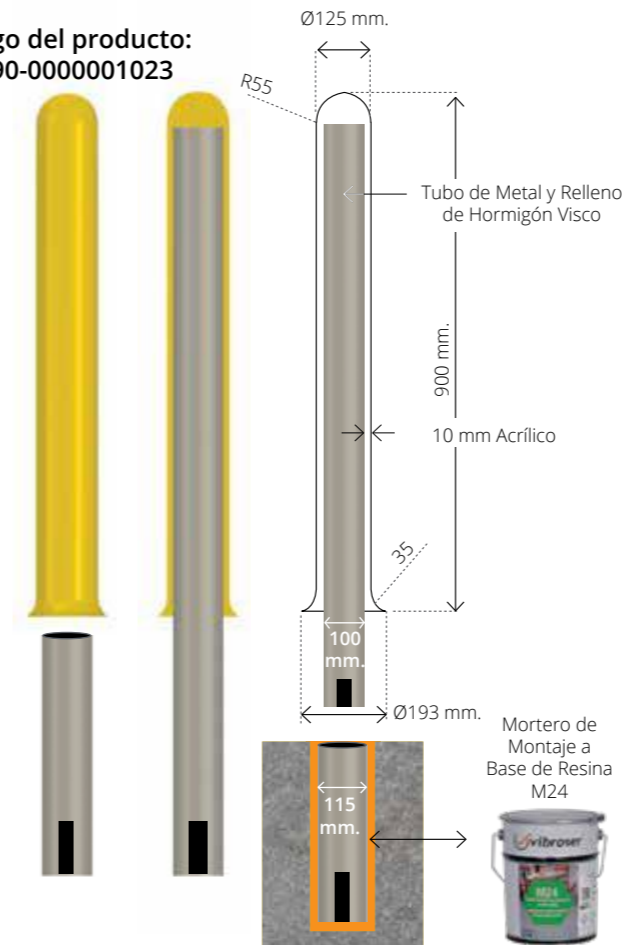
Bolardo Protector Higiénico e Inoxidable

"BOLARDO" Protector Inoxidable; Proporciona protección contra impactos en puertas, paredes. Son productos fabricados en material inoxidable de clase AISI 304 o 316 relleno de hormigón viscoso de 2 mm, que reduce la formación de bacterias debido a su forma de radio, fácil de limpiar y, se pueden aplicar con un sistema de tornillos y mortero de montaje a base de resina M24.



Bolardo Protector de Acrílico Higiénico

Código del producto: DB90-0000001023



"BOLARDO" Protector; Proporciona protección contra impactos en puertas, paredes. Es un producto que tiene sistema de tubo y tornillo de acero y, debido a su color notable, superficie acrílica y forma radial es fácil de limpiar y reduce la formación de bacterias, se puede aplicar con el mortero de montaje a base de resina M24.



Los productos no contienen fibra de vidrio para la seguridad alimentaria.



Perfiles de Transición Inoxidable

Sistemas de drenaje fabricados con material inoxidable de clase AISI 304 o AISI 316 y, se realiza de forma estándar y por proyecto las producciones de marcos, conductos y marcos de protección.

Para más información; Puede visitar nuestro sitio web, www.vibroser.com

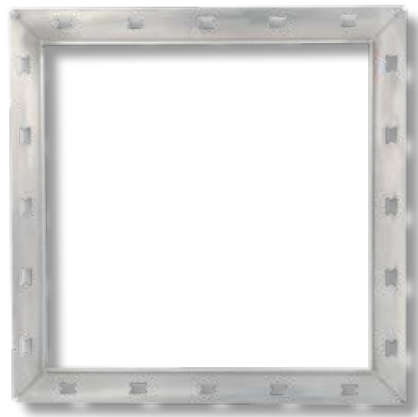
Código del producto: PRFSS450-CFTPGP



Código del producto: PRFSS450-PGP000



Código del producto: PRFSS450-CCV30P



Código del producto: PRFSS450-CCVALG



Sistemas de Drenaje Inoxidable

Sistemas de drenaje fabricados inoxidables de clase AISI 304 o AISI 316, las producciones de sifones, canales y marcos de protección se realiza de forma estándar y por proyecto.

Para más información; Puede visitar nuestro sitio web, www.vibroser.com





www.vibroser.com · info@vibroser.com



hijyen
bordür®