

Sols Industriels Anti-acides Protecteurs Hygiéniques de Panneaux



Produits

- Tuiles Industrielles Anti-acide en Porcelaine
- Tuiles en Acier Inoxydable
- Adhésif Epoxy, Enduits de Joint et Scellants
- Protectors Plinthes Hygiéniques pour Panneaux
- Protectors Bordure Hygiéniques pour Panneaux
- Bollards Hygiéniques
- Profils en Acier Inoxydable
- Signes de Sécurité
- Systèmes de Drainage en Acier Inoxydable

Services

- Aménagement de Carreaux Anti-acides et Applications au Sol avec Méthode de Vibration
- Aménagement et Mise en Œuvre de Protectors Hygiéniques de Panneaux
- Aménagement de Systèmes de Drainage en Acier Inoxydable

Domaines d'Application

Industrie d'agro-alimentation

- Lait et Produits Laitiers
- Viande et Produits Carnés
- Usines de poissons
- Boulangerie et Pâtisseries
- Producteurs Alimentaires
- Sites de Production d'Huile Végétale et Animale

Industrie de boissons

Centres Commerciaux et Supermarchés

Secteur sanitaire

- Hôpitaux
- Laboratoires
- Usines Pharmaceutiques
- Entrepôts Pharmaceutiques

Industrie Textile et Cuir

Industrie Chimique

Industrie Cosmétique

Secteur des Transports

- Aéroports
- Terminaux de Bus
- Stations de Métro

Automobile

- Constructions automobiles
- Services Automobiles
- Salle d'Exposition Automobile
- Usines de pièces d'échanges automobiles

Secteur du Tourisme

Centrales Electriques

Industrie Pétrochimique



Vibroser, spécialiste dans le revêtement du sol industriel d'entrepôts, de lieux de ventes ainsi que de lieux de production dans divers domaines tels que les produits alimentaires et de boissons, la production automobile, le textile, l'industrie chimique / cosmétique, les grandes surfaces... en fournissant et appliquant des produits hygiéniques anti-acides qui résistent face au poids lourds et aux produits chimiques.

Nous offrons des solutions d'hygiène qui facilite le nettoyage des zones de productions / d'exploitation, en produisant des bordures hygiéniques et plinthes qui offrent un environnement antimicrobien, du coup minimisent la propagation bactérienne au niveau des murs et aux fonds de panneaux, ainsi qu'ils protègent contre les chocs et les corrosions.

Étant la famille Vibroser, nous améliorons constamment nos produits, afin que nous puissions présenter les meilleures solutions possibles à nos partenaires; en créant de sols dotés d'hygiènes excessives, durables et résistants aux charges lourdes.

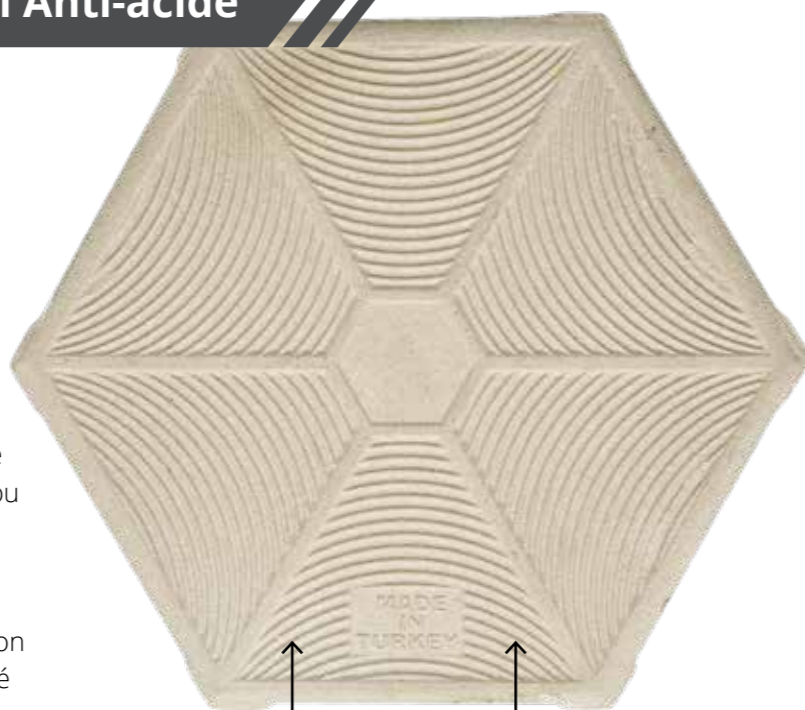


FAVO Carrelage Hexagonal Anti-acide

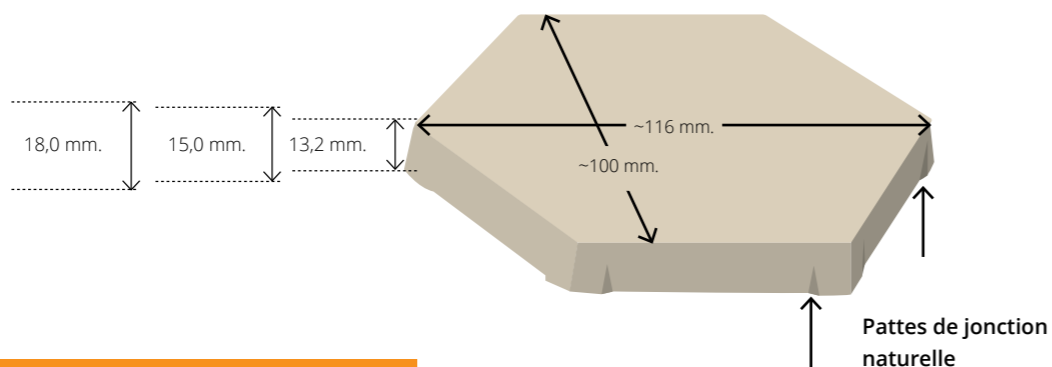
Carrelage Industriel Hexagonal Anti-acide

Il a la forme d'un hexagone, avec 100*116mm de dimension, une épaisseur au choix de 13,2, 15 ou 18mm, une face d'arrière rainurée d'adhérence W6 pour augmenter la force d'adhérence, des bords avec joints coniques et pattes de jonction naturelles... En plus d'une surface antidérapante de classe R9, R10, R11 ou R12.

FAVO Carrelage Hexagonal Anti-acides est un produit non-poreux doté d'une faible absorption d'eau et facile à nettoyer, il est aussi caractérisé par sa formule résistante aux produits chimiques et aux acides ce qui lui permet de ne jamais produire des bactéries.



Rainures W6 avec chaînes d'adhérence



Dimensions : 100x116x13,2 mm. - 15,0 mm. et 18,0 mm.



W6 Jaune 100X116 mm.
Code de Produit:FVW6B10011613-2



FAVO W6 Beige 100x116 mm.
Code de Produit:FVW6S10011613-2



FAVO W6 Gris 100X116 mm.
Code de Produit: FVW6G10011613-2

Dimensions : 100x115x15,0 et 18.0 mm.



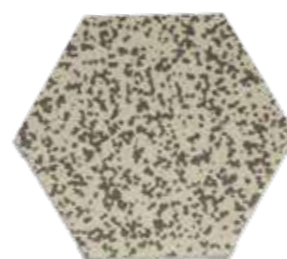
Sahara 100X115 mm.
Code de Produit: SAHARA-10011515



Jaune Crème Mélange 100X115 mm..
Code de Produit: CREAMY-10011515



Rouge Uni 100X115 mm.
Code de Produit: REDUNI-10011515



Gris Prophyre 100X115 mm.
Code de Produit: GRAUPK-10011515



FAVO W6 ANTI-ACID PORCELAIN TILES
(Hexagonal - 10x20)

EN 14411 (ISO 13006) Annex G (normative) Dry-pressed ceramic tiles with low water absorption $E \leq 0,5\%$ Group Bla GL
Thickness: 13.2 mm. - 15.0 mm. - 18.0 mm.

FAVO 100x116 HEXAGONAL and 100x200 ANTI-ACID PORCELAIN TILES

SYMBOLS	NORMS	TECHNICAL CHARACTERISTICS	REQUIRED VALUES	FAVO DECLARED VALUES Average values of production
	ISO 10545-2	Length and Width	$7 \leq N < 15 \pm 0,9 \text{ mm.}$	$\pm 0,4 \text{ mm.}$
		Thickness	$7 \leq N < 15 \pm 0,5 \text{ mm.}$	$\pm 0,3 \text{ mm.}$
		Surface Quality	A minimum of 95 % surface of the tile shall be free from visible defect that would impair the appearance of a major area of tiles.	No any visible defect of 95% on surface of the tile
	ISO 10545-3	Water absorption	$E \leq 0.5\%$, max (individual max.) %0,6	max % 0,20
	ISO 10545-4	Breaking Strength (Newton)	$S \geq 1300 \text{ N}$	3500
		Modulus of rupture (N/mm ²)	$R \geq 35 \text{ N / mm}^2$	45
	ISO 10545-5	Impact resistance by measurement of coefficient of restitution	Manufacturer to state classification	0.87
	ISO 10545-7	Resistance to Surface abrasion_intended for use on floors	Reported abrasion class and cycles	Class:3, Cycle: 750
	ISO 10545-8	Determination of linear thermal expansion	Manufacturer to state classification	$5,95 \times 10^{-6} / ^\circ\text{C}$
	ISO 10545-9	Resistance to thermal shock	Required	Resistant
	ISO 10545-10	Moisture expansion, in mm. / m.	Manufacturer to state classification	0.1
	ISO 10545-11	Crack resistant	Required	Resistant
	ISO 10545-12	Frost resistant	Required	Resistant
	ISO 10545-13	Resistance to low concentrations of acids and alkalis	Manufacturer to state classification	LA
		Resistance to high concentrations of acids and alkalis	Test method available	HA
		Resistance to household chemicals and swimming pool salts	Min. Sinif B	A
	ISO 10545-14	Resistance to stains	Min. 3	5
	ISO 10545-15	Lead and cadmium given off by tiles	Manufacturer to state classification (mg/dm ²)	$Pb < 0,1 \text{ Cd} < 0,01$
	ISO 10545-16	Small color differences	Glazed $\Delta E < 0,75$	$\Delta E < 0,75$
	EN 101	Surface hardness Mohs	Test method available	9
	CEN/TS 16165 DIN 51130	Skid resistant	Test method available	R=10
	DIN 51094	Color resistance to light	No color change	Resistant

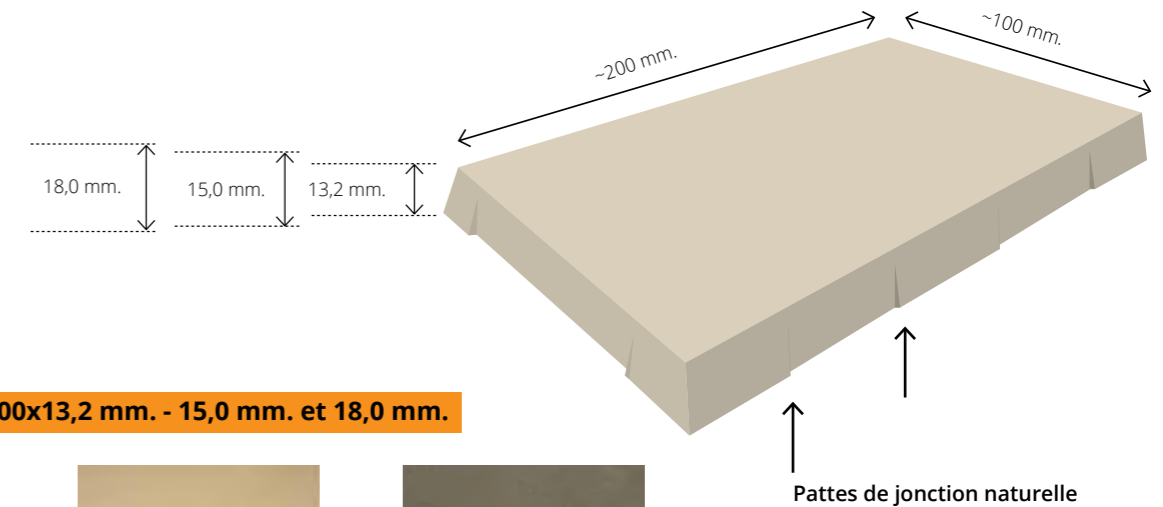
NOTES

FAVO RECOMMENDS A JOINT OF MIN. 3 mm. FOR OPTIMAL INSTALLATION RESULTS.

THE TEST RESULTS REFER ONLY TO FIRST CHOICE ITEMS AND THEY DO NOT REGARD THE TRIMTILES. THE VALUES ARE BASED ON AVERAGE PRODUCTION VALUES.

FAVO SERIES ARE PRODUCED MAINLY FOR VIBROSER. VIBROSER SERAMIK RESERVE THE RIGHT TO MODIFY TECHNICAL AND FORMAL DETAILS OF PRODUCTS.

Favo Carrelage Anti-acide 10x20



Dimensions: 100x200x13,2 mm. - 15,0 mm. et 18,0 mm.



FAVO Beige 100x200 mm.
Code de Produit: FVBEJ10020013-2

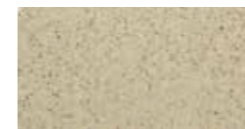


FAVO Jaune 100x200 mm.
Code de Produit: FVSAK-10020013-2



FAVO Gris 100x200 mm.
Code de Produit: FVGR10020013-2

Dimensions: 100x200x15,0 et 18,0 mm.



Sahara 100x200 mm.
Code de Produit: SAHARA-10020015



Jaune Crème Mélange 100x200 mm.
Code de Produit: CREAMYM10020015



Rouge Uni 100x200 mm.
Code de Produit: REDUNI-10020015



Gris Prophyre 100x200 mm.
Code de Produit: GRAUPK-10020015

Carrelage Industriels Anti-acide 10X20

Tuiles de porcelaine rectangulaire de 100*200mm de dimension, d'épaisseur au choix de 13.2, 15 ou 18mm, caractérisé d'une face d'arrière rainurée d'adhérence pour augmenter la force d'adhérence, des bords avec joints coniques et pattes de jonction naturelles... En plus d'une surface antidérapante de classe R9, R10, R11 ou R12.

Ce sont des produits non-poreux dotés d'une faible absorption d'eau et facile à nettoyer, elles sont aussi caractérisées par leur formule résistante aux produits chimiques et aux acides ce qui leurs permettre de ne jamais produire des bactéries.



FAVO Carrelage Anti-acide 20X20

Dimensions : 200x200x14,0 mm.



FAVO W4 Beige Claire Mélange 200x200 mm.
Code de Produit: FVW4AB200200-14



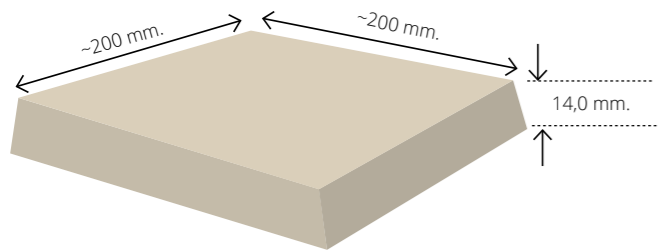
FAVO W4 Beige Mélange 200x200 mm.
Code de Produit: FVW4MB200200-14



FAVO W4 Gris Mélange 200x200 mm.
Code de Produit: FVW4MG200200-14

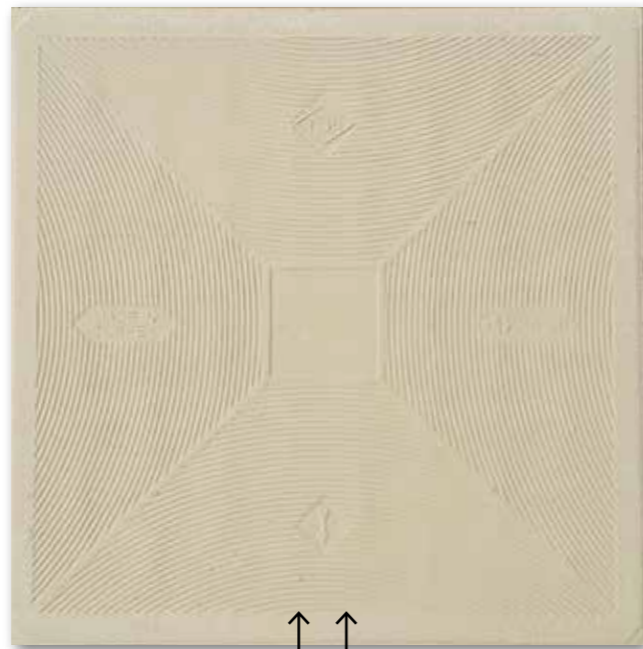


FAVO W4 Rouge 200x200 mm.
Code de Produit: FVW4RE200200-14



Spécification des Sols Antidérapants

Classifications des Sols Antidérapants	Angle d'Inclinaison	
R 9	> 6°-10°	
R 10	> 10°-19°	
R 11	> 19°-27°	
R 12	> 27°-35°	
R 13	> 35°	



Rainures W4 avec chaînes d'adhérence



Carrelage Industriels Anti-Acide 20X20

Tuiles de porcelaine industrielles de 200*200mm de dimension, d'épaisseur de 14mm, caractérisé d'une face d'arrière rainurée d'adhérence W4 pour augmenter la force d'adhérence, des bords avec joints coniques et pattes de jonction naturelles... En plus d'une surface antidérapante respectant les normes R9, R10, R11 ou R12.

Ce sont des produits non-poreux dotés d'une faible absorption d'eau et facile à nettoyer, Ils sont aussi caractérisés par leur formule résistante aux produits chimiques et aux acides ce qui leurs permettent de ne jamais produire des bactéries.

FAVO W4 ANTI-ACID PORCELAIN TILES (20x20)

EN 14411 (ISO 13006) Annex G (normative) Dry-pressed ceramic tiles with low water absorption $E \leq 0,5\%$ Group BIa GL Porcelain Tile				FAVO DECLARED VALUES	
20x20 ANTI-ACID TILE				Average values of production	
SYMBOLS	NORMS	TECHNICAL CHARACTERISTICS	REQUIRED VALUES	Matt	
	ISO 10545-2	Dimensions and surface quality	Length and Width	$N \geq 15 \pm 0,6\% \pm 2 \text{ mm.}$	$\pm 0,5\%$
			Thickness	$N \geq 15 \pm 0,5\% \pm 0,5\%$	$\pm 4\%$
			Rectangularity	$\pm 0,5\% \pm 2 \text{ mm.}$	$\pm 0,4\%$
			Straightness of sides	$\pm 0,5\% \pm 1,5 \text{ mm.}$	$\pm 0,3\%$
			Surface flatness	$\pm 0,5\% \pm 2 \text{ mm.}$	Centre curvature: 0,3% edge curvature: 0,3% Warpage: 0,3%
		Surface Quality	A minimum of 95% of the tiles shall be free from visible defects that would impair the appearance of a major area of tiles.	A minimum of 95% of the tiles shall be free from visible defects that would impair the appearance of a major area of tiles.	
	ISO 10545-3	Water absorption	$\leq 0,5\%$	0,30%	
	ISO 10545-4	Breaking Strength (Newton)	Thickness $\geq 7,5 \text{ mm.}$	$S \geq 1300 \text{ N}$	2200
		Modulus of rupture (N/mm ²)		$R \geq 35 \text{ N/mm}^2$	45
	ISO 10545-5	Impact resistance by measurement of coefficient of restitution	Test method available	0,87	
	ISO 10545-7	Resistance to Surface abrasion, Intended for use on floors	Reported abrasion class and cycles	3	
	ISO 10545-8	Determination of linear thermal expansion	Test method available	$6 \times 10^{-6} / ^\circ\text{C}$	
	ISO 10545-9	Resistance to thermal shock	Test method available	Resistant	
	ISO 10545-10	Moisture expansion, in mm. / m.	Test method available	0,1	
	ISO 10545-11	Crack resistant	Required	Resistant	
	ISO 10545-12	Frost resistant	Required	Resistant	
	ISO 10545-13	Resistance to low concentrations of acids and alkalis	Manufacturer to state classification	LA	
		Resistance to high concentrations of acids and alkalis	Test method available	HA	
		Resistance to household chemicals and swimming pool salts	Max. GB	A	
	ISO 10545-14	Resistance to stains	Test method available	5	
	ISO 10545-15	Lead and cadmium given off by tiles	Test method available	Pb <0,1 Cd <0,01	
	EN 101	Surface hardness Mohs		6	
	DIN 51130 A+B+C	Skid resistant		R11	
	DIN 51094	Color resistance to light	No color change	Resistant	

NOTES

FAVO RECOMMENDS A JOINT OF MIN. 3 mm. FOR OPTIMAL INSTALLATION RESULTS.

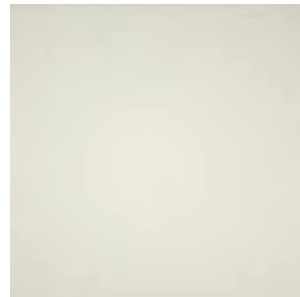
THE TEST RESULTS REFER ONLY TO FIRST CHOICE ITEMS AND THEY DO NOT REGARD THE TRIMTILES. THE VALUES ARE BASED ON AVERAGE PRODUCTION VALUES.

FAVO SERIES ARE PRODUCED MAINLY FOR VIBROSER. VIBROSER SERAMIK RESERVE THE RIGHT TO MODIFY TECHNICAL AND FORMAL DETAILS OF PRODUCTS.

FAVO Carrelage de Mur 20x20

Le carrelage de mur en porcelaine vitrifiée mate, de dimensions de 200X200 mm et de 7 à 8 mm d'épaisseur. Sont applicables partout où il y a de besoin tels que les murs d'intérieurs de quelconque infrastructures, les murs d'intérieurs de cuisines, de vestiaires, des toilettes et des salles de bains... Ce sont des produits faciles à nettoyer grâce à leur surface mate.

Dimensions: 200x200 mm.



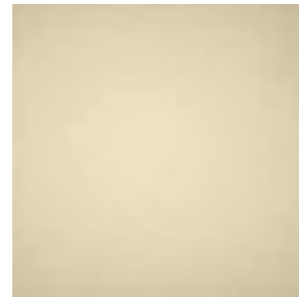
FAVO Spectra Mate Vert Glace
200x200 mm.

Code de Produit: FVSMBY2002007-5



FAVO Spectra Mate Gris Clair
200x200 mm.

Code de Produit: FVSMAG2002007-5



FAVO Spectra Mate Beige
200x200 mm.

Code de Produit: FVSMBE2002007-5



Il peut être produit
dans les couleurs souhaitées en
fonction de la quantité demandée.

Profils Techniques en Acier Inoxydable.

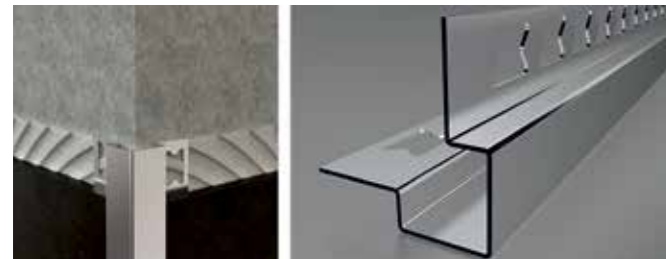
Profils Inoxydables Incurvés de Protection de Coin Externe de Mur.

Code de Produit: PRFSS500-DDPTPO



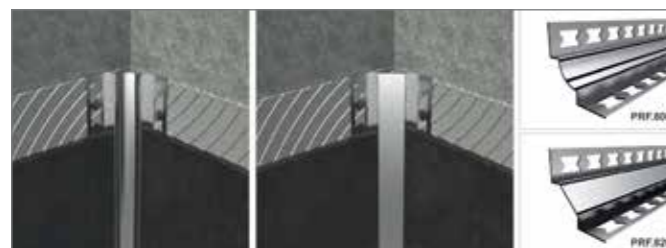
Profils Inoxydables de Protection de Coin Externe de Mur.

Code de Produit: PRFSS300-DDPTPO

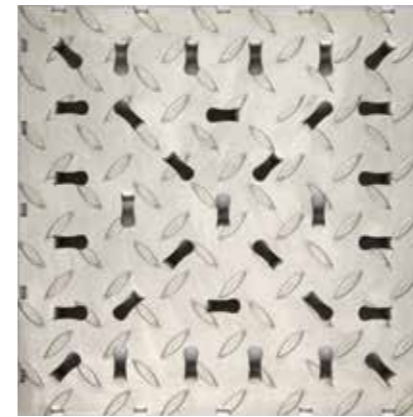


Profils Inoxydables de Protection de Coin Interne de Mur.

Code de Produit: PRFSS800-IDPTPO Code de Produit: PRFSS820-IDPTPO



Carrelage d'expansion en Acier Inoxydable



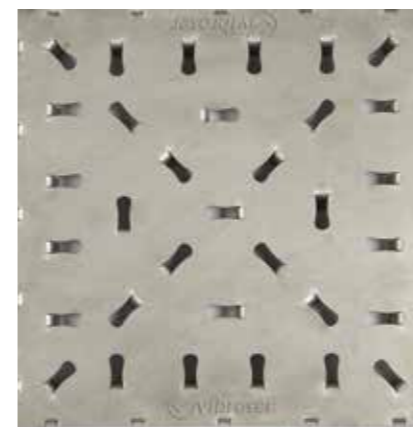
Code de Produit: KPK300-03003003

Carrelage en Acier Inoxydable AISI 304 L
avec la Surface Antidérapante
300x300x3-4 mm.



Code de Produit: KPK150-03001503

Carrelage en Acier Inoxydable AISI 304 L
avec la Surface Antidérapante
300x150x3-4 mm.



Code de Produit: DPK300-03003003

Carrelage en Acier Inoxydable AISI 304 L
avec la Surface Lisse
300x300x3 mm.



Code de Produit: DPK150-03001503

Carrelage en Acier Inoxydable AISI 304 L
avec la Surface Lisse
300x150x3 mm.

Les carreaux inoxydables de type AISI 304 ou AISI 316 qui sont des produits en acier inoxydable fabriqués au choix avec une surface lisse ou antidérapante, sont généralement utilisés dans la protection des principaux profilés de dilatation des bâtiments, dans les rampes antidérapantes, au niveau des portes de chambres froides ou chaudes -où il y a de la différence en terme de température-, dans les zones de la circulation fréquente sur le sol, dans les lieux de rencontre de différents types de matériaux, devant les portes d'ascenseurs.



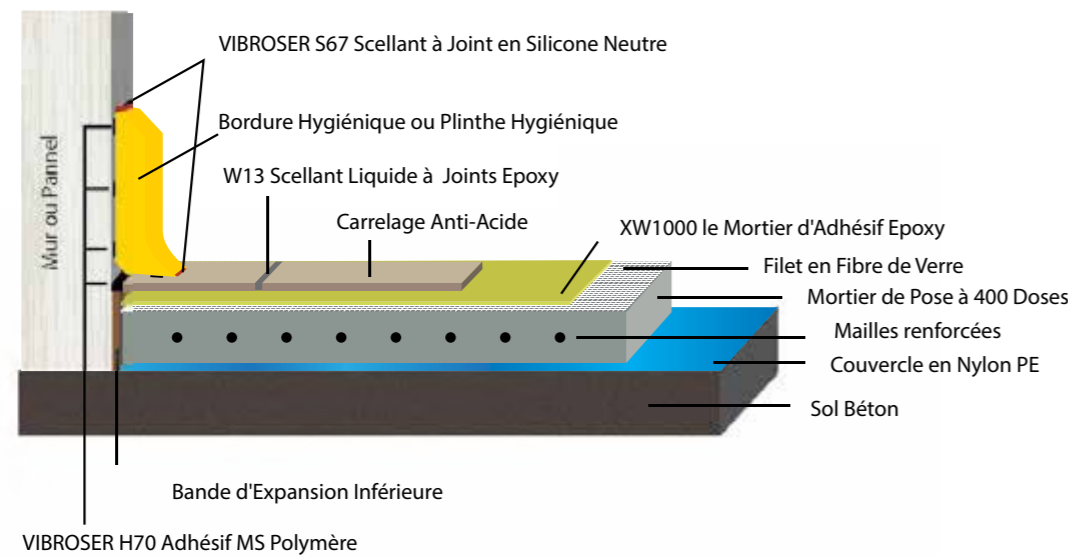
Applications des Sols avec le Système de Vibration

Le VSEE, un système de vibration avec ADHÉSIF À BASE D'ÉPOXY «XW1000» ET D'ÉPOXY LIQUIDE MORTIER DE JOINTS «W13» autrement dit, VSEE est un système d'application de tuiles au sol accepté dans le monde entier surtout par les usines de production alimentaire, dans tous les pays développés. Le système VSEE, en particulier a été développé grâce à la méthode d'application de vibration, avec une force de liaison beaucoup plus élevée que ses homologues, à l'aide de d'un mélange particulier de «XW1000» -l'adhésif à base d'époxy, **un produit marqué CE puisqu'il répond à toutes les exigences du marquage de la conformité européenne-** et du mortier de coulis liquide -à base d'époxy «W13»- qu'il est appliqué avec machine conçue spécialement.

VSEE est une solution indispensable pour les installations qui nécessitent une résistance mécanique élevée, tels que les lieux de stockage chaud / froid, les lieux de fabrication de viande, de lait, de poisson, de boissons et de pâtisseries... Ce système est économique et rapide car il permet d'économiser le temps lors d'application grâce à la mise en œuvre de 400 doses de mortier et de céramique qui est mise en place la même journée; ainsi que lors d'exploitation puisqu'il fait face aux besoins de sols robustes et durables même dans des environnements acides et caustiques.

Vu la minimisation des coûts de maintenance à long terme, cette solution garantie la satisfaction totale des exploiters. (-40° - +70°)

Couches d'application au sol du système VSEE

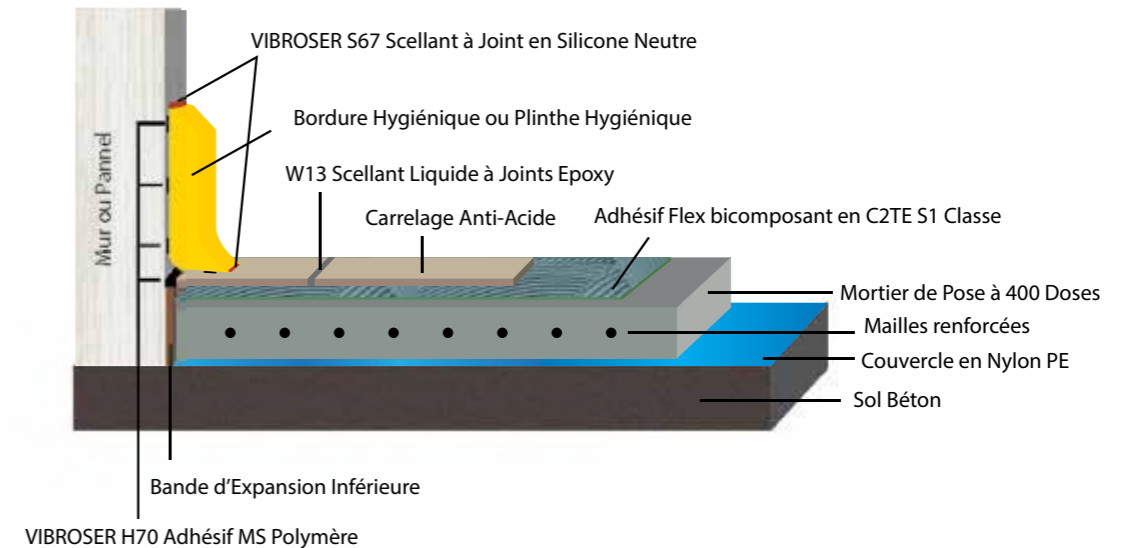


Le VSFE, SYSTEME DE VIBRATION Système d'Application d'Adhésif Flex et Remplissage de Joint Epoxy Liquide W13; il s'agit d'une application d'un adhésif à base de ciment de haute résistance classé selon la norme UNE EN 12004 comme C2TE S1 et la mise en œuvre à l'aide d'une machine spéciale de coulis liquide bicomposant « epoxy W13 ». C'est un système approprié en particulier pour les installations industrielles nécessitant une résistance chimique moyenne et faible ainsi qu'une résistance mécanique moyenne-légère.

VSFE est une solution indispensable pour les installations qui nécessitent une résistance mécanique élevée, tels que les lieux de stockage chaud / froid, les lieux de fabrication de viande, de lait, de poisson, de boissons et de pâtisseries... Ce système est économique et rapide car il permet d'économiser le temps lors de son application grâce à la mise en œuvre de 400 doses de mortier et de céramique qui est mise en place la même journée ; ainsi que lors d'exploitation puisqu'il fait face aux besoins de sols robustes et durables même dans des environnements acides et caustiques.

C'est également une alternative de solution économique grâce à son minimum de maintenance.

Couches d'application au sol du système VSFE

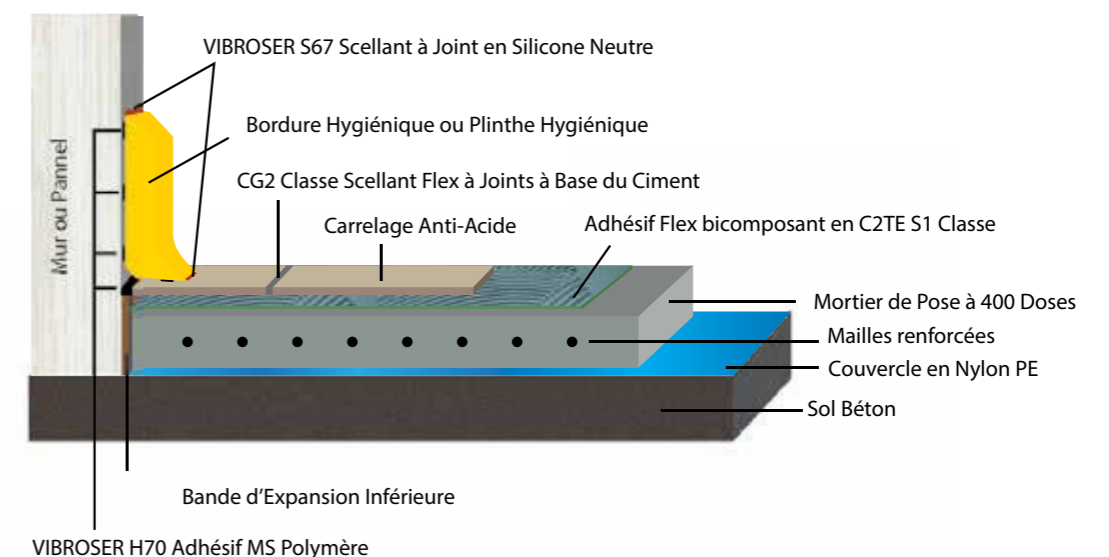


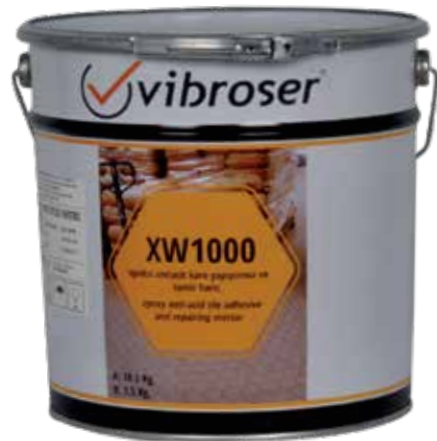
Le VSFF, SYSTEME DE VIBRATION Système d'Application d'Adhésif Flex et Remplissage de Joint Flex il s'agit d'une application de coulis bicomposant de haute résistance classée selon la norme UNE EN 12004 comme C2TE S1 et classé CG2 en scellant pour joints flexible, ce qui fait d'elle une solution économique. C'est un système approprié en particulier pour les installations industrielles nécessitant une résistance chimique moyenne et faible ainsi qu'une résistance mécanique moyenne-légère comme les grandes surfaces et les autres lieux d'exploitation, des lieux sèches et caractérisés d'une exploitation industrielle à chaleur normale.

Ce système est économique et rapide car il permet d'économiser le temps lors de, l'application des tuiles grâce à la mise en œuvre de 400 doses de mortier et de céramique qui est mise en place la même journée.

C'est l'alternative la plus économique grâce à son minimum de maintenance.

Couches d'application au sol du système VSFF





XW1000 CE
L'ADHESIF EPOXY ET LE MORTIER DE DA REPARATION
 Code de Produit: XW1000-0000EYTH

Il s'agit d'une pâte de type gel de classe R2 à base d'époxy avec une force adhésive élevée, un adhésif sans solvant et un mortier de réparation polyvalent, développé pour les applications de systèmes de vibration dans les établissements industriels.



W065 CE
L'ADHESIF EPOXY ET LE MORTIER DE SCELLANT A JOINTS
 Code de Produit: W065-000000EYDD

Il s'agit d'un adhésif de type pâte à base d'époxy à haute force d'adhérence, R2 et RG2, lavable à l'eau, sans solvant, peut être utilisé sur les murs et les sols, tant que scellant à joints et/ou mortier de réparation.



W13 A+B
SCELLANT LIQUIDE A JOINTS EPOXY
 Code de Produit: W13-0000LEDDABC

Il s'agit d'un scellant liquide à joints à trois composants A + B + C développé pour les établissements industriels, applicable avec un système de vibration à machine, lavable à l'eau sans solvant et doté d'une force d'adhérence élevée classée RG2.

EPOXY C
SABLE DE SILICE SPECIAL
 Code de Produit: W13-0000LEDD00C



VIBROSER C67
SCELLANT A JOINTS POUR LA CHAMBRE PROPRE



Code de Produit: VIBROSER-TDDC67

C67 qui est certifié par «ISEGA», est un scellant à joints en silicone neutre monocomposant, antimicrobien et antibactérien, à élasticité permanente, utilisé comme joint d'étanchéité dans les zones hygiéniques au sein des hôpitaux, d'industries alimentaire, des chambres froides, des cuisines, d'industrie pharmaceutique et des laboratoires.

VIBROSER H70
ADHESIVE POLYMERE MS ET SCELLANT A JOINTS



Code de Produit: VIBROSER-YDDH70

H70 est un adhésif polymère MS (hybride) à haute résistance certifié par «ISEGA», il s'agit d'un scellant à joints pour l'adhérence de matériaux métalliques et plastiques des protecteurs de panneaux hygiéniques au niveau des joints de dilatation de sol.

VIBROSER S67
SCELLANT A JOINTS EN SILICONE NEUTRE



Code de Produit: VIBROSER-YDDS67

Le S67 qui est certifié par «ISEGA», est un scellant à joints en silicone neutre antibactérien monocomposant, utilisé comme le joint d'étanchéité entre les protecteurs des panneaux hygiéniques et les divers matériaux.

VIBROSER S300
SCELLANT A JOINTS A 300°C EN SILICONE NEUTRE



Code de Produit: VIBROSER-DDS300

Le S 300 est un scellant à joints en silicone monocomposant à élasticité permanente, doté d'une résistance à la chaleur puisqu'il peut résister jusqu'à 300C, il est aussi utilisé comme un joint d'étanchéité entre différents matériaux.



Plinthes Hygiéniques Protecteurs de Panneaux

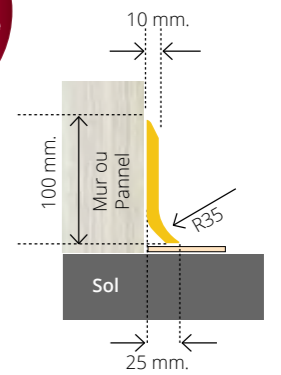
Elles protègent les panneaux, les murs et les colonnes contre les chocs de force légère et moyenne dans tout bâtiment nécessitant de l'hygiène, puisqu'elles sont faciles à nettoyer grâce à leurs surface lisse, résistantes aux acides et aux produits chimiques, et leur forme incurvée facilite le nettoyage et réduit la croissance bactérienne. Ce sont fabriqués de matériaux acryliques, du coup, il assure une protection contre la corrosion là où il est utilisé, il joue également le rôle d'une « BANDE D'AVERTISSEMENT » grâce à leur couleur visible.

Ces produits sont fabriqués en deux types : revêtement supérieur (codé avec KU) et revêtement frontal (codé avec KO) selon les besoins.

Ce sont les solutions les plus efficaces et permanentes comparées à leurs alternatives grâce à la facilité de maintenance.

KU100-ID0001023

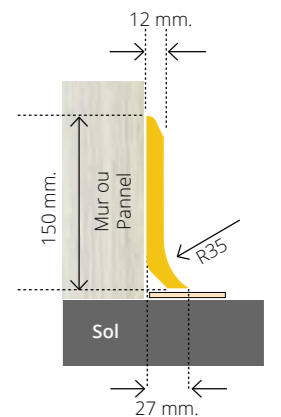
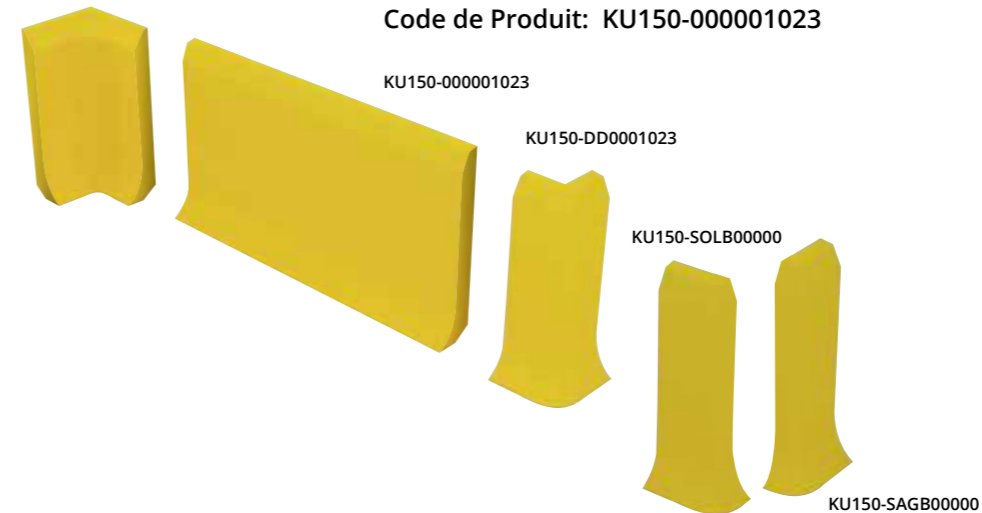
Code de Produit: KU100-000001023



Plinthes Hygiéniques Protecteurs de Panneaux

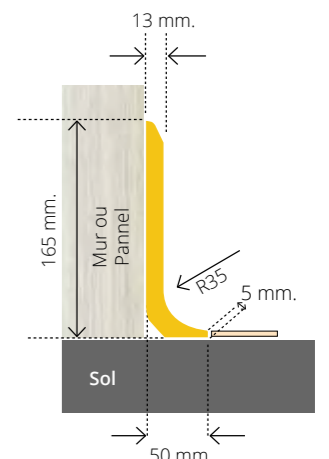
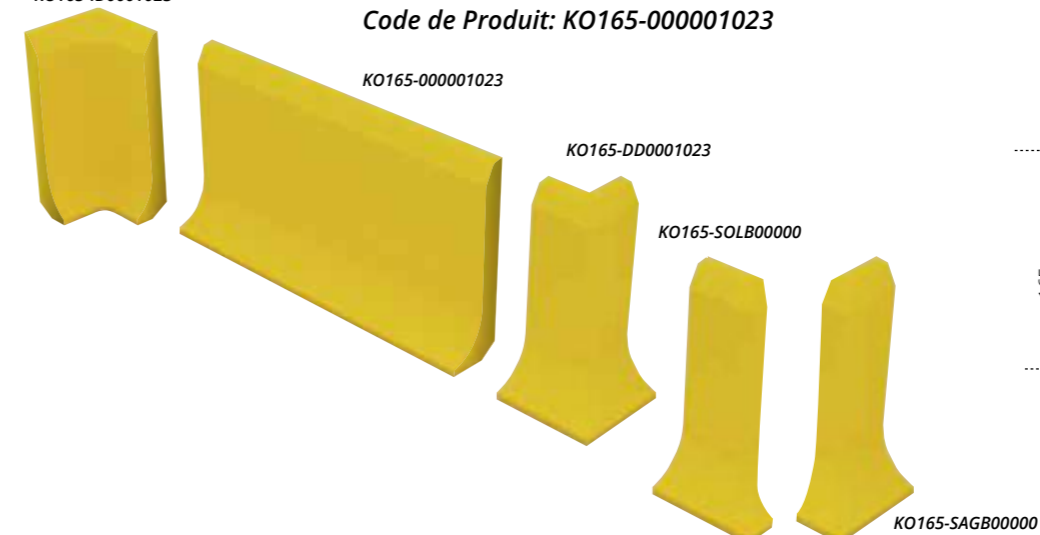
KU150-ID0001023

Code de Produit: KU150-000001023



KO165-ID0001023

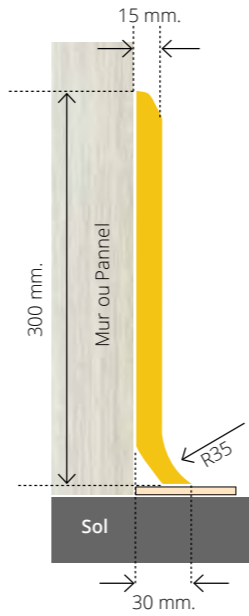
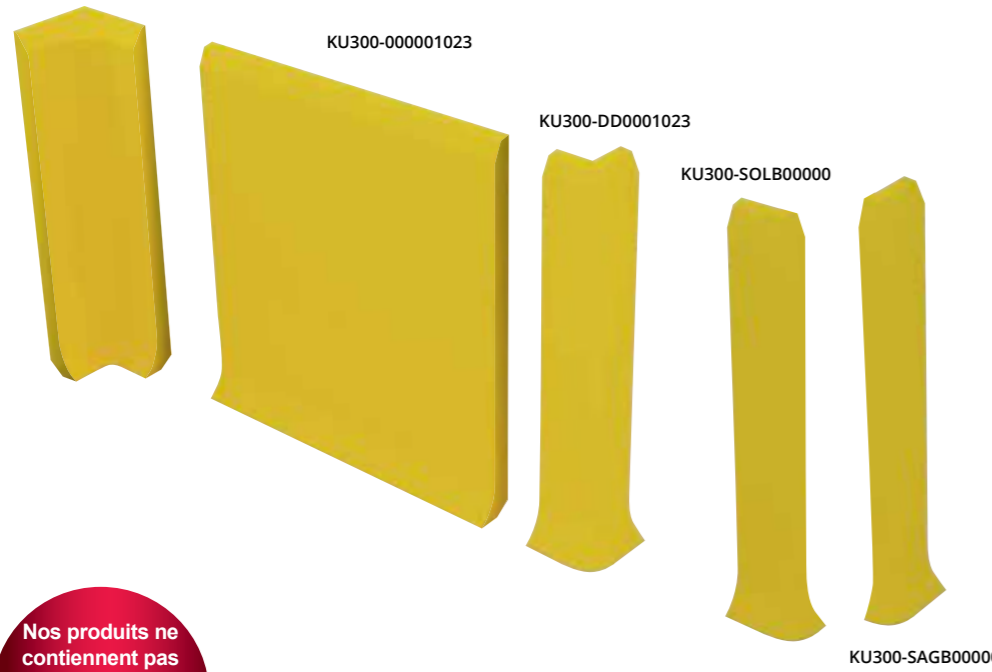
Code de Produit: KO165-000001023



Plinthes Hygiéniques Protecteurs de Panneaux

KU300-ID0001023

Code de Produit: KU300-000001023



KU300-SAGB00000

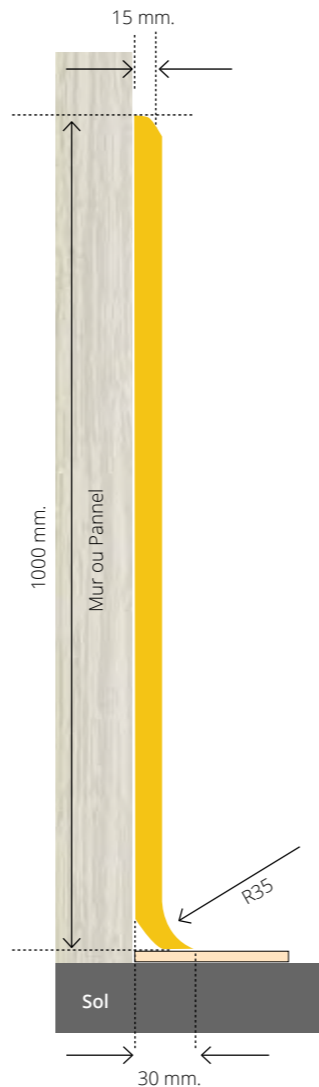
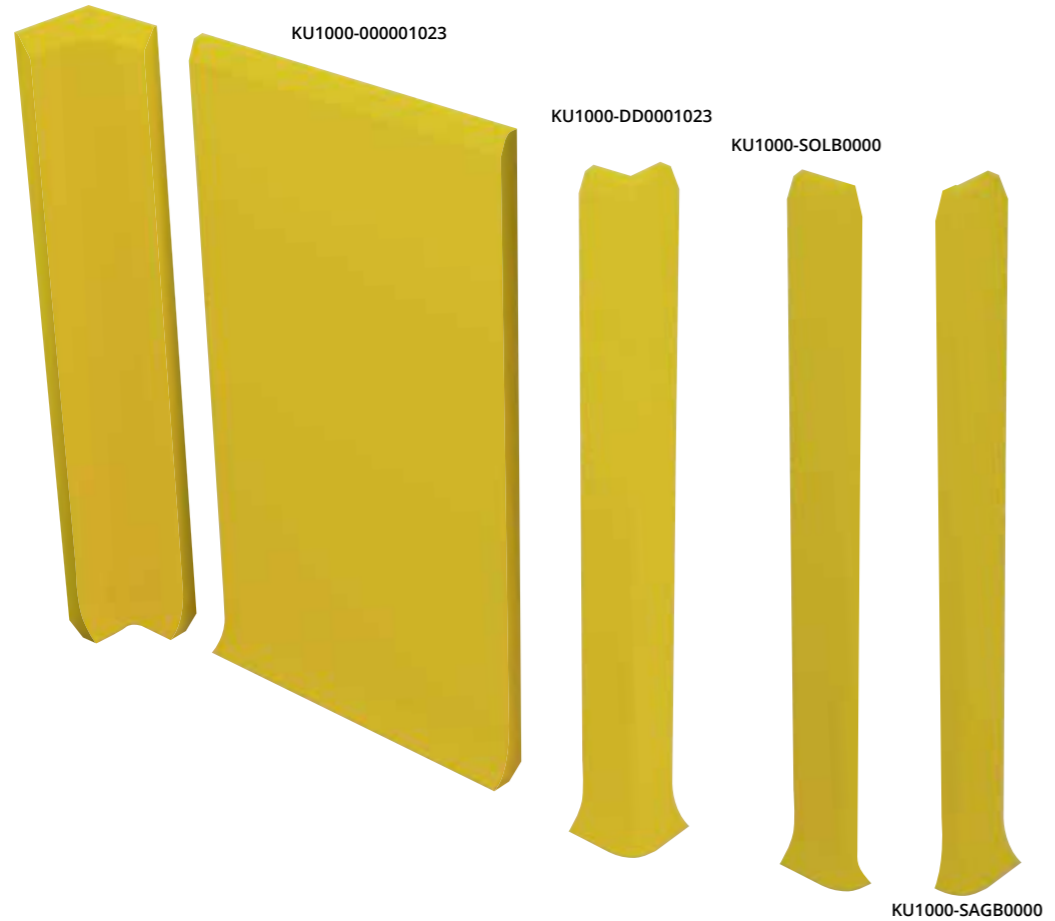
Nos produits ne contiennent pas de fibres de verre pour des raisons de sécurité humaine et alimentaire.

Il peut être produit dans les couleurs souhaitées en fonction de la quantité demandée.



KU1000-ID0001023

Code de Produit: KU1000-000001023



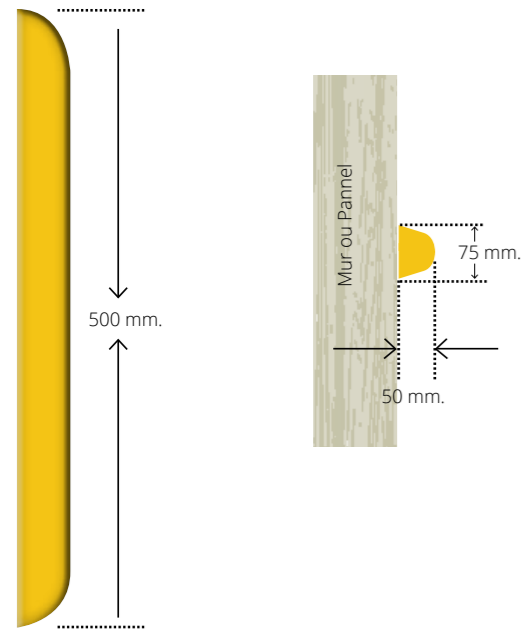
KU1000-SAGB00000



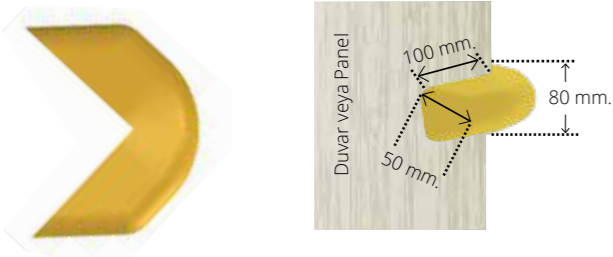
Protecteurs Élastique de Coins, Murs et Panneaux

Ce produit assure une protection remarquable due à sa hauteur ajustable selon les besoins, il peut être installer à l'aide d'une méthode d'adhérence, afin de garantir la protection des panneaux, des murs et des coins. Grâce à sa flexibilité, il protège vos équipements des dommages résultants de chocs et de frictions, tout en protégeant les murs et les coins. Il présente une apparence esthétique lorsqu'il est utilisé dans des zones nécessitant l'application de mesures de propreté et d'hygiène grâce à sa forme et à sa couleur.

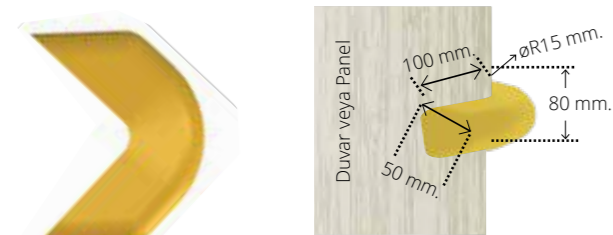
Code de Produit: EDK50-00001023



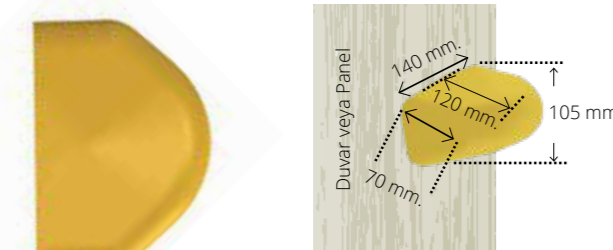
Code de Produit: EKK50-DD0001023



Code de Produit: EKK50R-DD001023



Code de Produit: EDK100-00001023



Protecteurs Hygiéniques de Coins

Grâce à sa hauteur de 150 cm, il protège parfaitement les coins des panneaux et des murs contre les chocs des véhicules de manutention.

Il présente une apparence esthétique lorsqu'il est utilisé dans des zones nécessitant l'application de mesures de propreté et d'hygiène grâce à sa forme et à sa couleur.

Nos produits ne contiennent pas de fibres de verre pour des raisons de sécurité humaine et alimentaire.

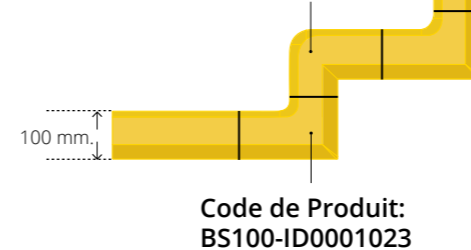
Code de Produit: KUDK1500-001023



Plinthes Hygiéniques d'Escalier

Ce sont des plinthes esthétiques développées pour les marches d'escalier, composé de deux parties montables en deux choix : un modèle plat et autre incurvé (égouttoir).

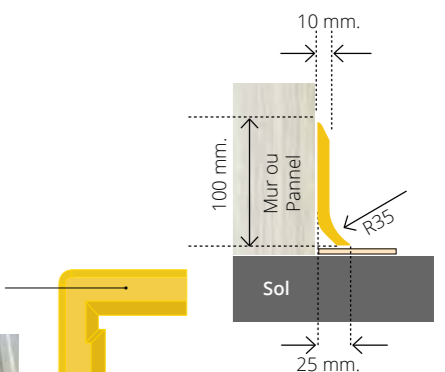
Code de Produit: BS100-DD0001023



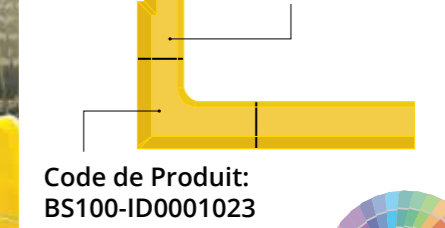
Code de Produit: BS100-ID0001023



Code de Produit: BSL100-SOL01023



Code de Produit: BSL100-SAG01023



Code de Produit: BS100-ID0001023

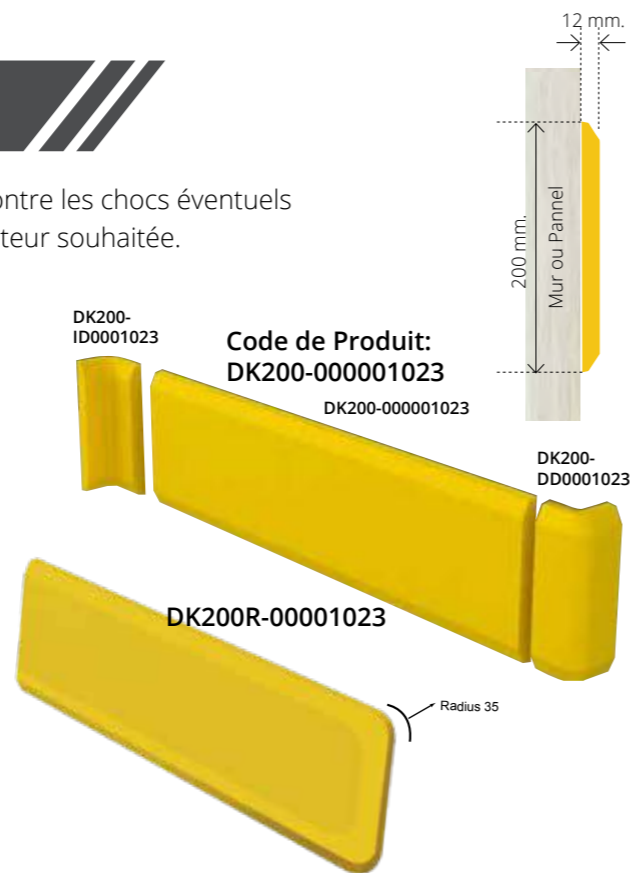
Il peut être produit dans les couleurs souhaitées en fonction de la quantité demandée.



*Nos produits sont enregistrés... Tous les droits sont réservés à Vibroser.

Protecteurs Hygiéniques de Murs

Ce sont des produits hygiéniques qui offrent une protection contre les chocs éventuels sur les murs ou les panneaux, et peuvent être montés à la hauteur souhaitée. Il garantit une protection contre les chocs légers et moyens.



Plinthes Hygiéniques de Monorails

Ce sont des plinthes hygiéniques qui protègent les poteaux fixes et les supports de monorail contre la corrosion, permettent un nettoyage facile du fond et empêchent la croissance bactérienne.



Nos produits ne contiennent pas de fibres de verre pour des raisons de sécurité humaine et alimentaire.



Hygienic Panel Protectors Mechanical, Chemical, Anti-Microbial and Migration Test Results

Test	Unit / Chemical	Test Method	Reference Limit Value *	Measured Value
Impact Resist	Kj/m ²	TS EN ISO 179-1eu	≥ 10,00	13,77
Impact Energy	J/m	TS EN ISO 179-1eu	≥ 100,00	136,45
Water Absorbion		Immersion Method (48 Hours - +24° C)	≤ % 0,8	≤ % 0,6
Frost Resist	°C / h	In the Deep Freeze (- 40° C / 72 Hours)	There should be neither damage nor change	There is neither damage nor change
Thermal Resist	°C / h	+ 70 °C / 12 hours + 80 °C / 12 hours + 90 °C / 12 hours	There should be neither damage nor change	There is neither damage nor change
Yangin Tepki Sinifi /Reaction to Fire Classification		TS EN 13501-1 + A1:2013	E	E
Chemical Resistance				
	Sodium Hydroxide (NaOH)%10 Sulphuric Acid (H ₂ SO ₄) %10 Hydrochloric Acid (HCL) %10 Propanol (C ₃ H ₇ O) Ethanol (C ₂ H ₅ O) Glycerin (C ₃ H ₈ O ₃) +90°C Su/Water	1 ml. solution was applied for 20 minutes and then the sample was wiped clean with a damp cloth	There should be neither damage nor change	There is neither damage nor change

Migration Tests

Analysis Name	Test Method	Result	LOQ	Requirement	Interpretation
<i>Test Condition: 3% Acetic Acid, 40°C, 30 Min. Specific Migration of Primary Aromatic Amines. Sum of: CAS: 00108-45-2 (mPDA), CAS: 823-40-5 (2,6-TDA), CAS: 95-80-7 (2,4-TDA), CAS: 2243-62-1 (1,5-DAN), CAS: 142-04-1 (ANL), CAS: 101-80-4 (4,4-DPE), CAS: 101-77-9 (4,4-MDA), CAS: 00119-93-7(3,3-DMB)</i>	EUR 24815 EN 2011	Not Detected mg/kg	0,008 mg/kg	<= 0,01 mg/kg a	Pass
<i>Filling 40°C, 30 m. Determination of Overall Migration (Acidic Food, Food Simulant B, Acetic Acid (3 %))*</i>	TS EN 1186-9	3,2 mg/dm ²	1 mg/dm ²	<= 10 mg/dm ² a	Pass
<i>Filling 40°C, 30 m. Determination of Overall Migration (Aqueous Food, Food Simulant A, Ethanol (10%))*</i>	TS EN 1186-9	2,7 mg/dm ²	1 mg/dm ²	<= 10 mg/dm ² a	Pass
<i>Immersion 40°C, 30 m. (Determination of Overall Migration (Fatty Food, Simulant for Simulant D2, Vegetable Oil) *</i>	TS EN 1186-1, TS EN 1186-2	4,3 mg/dm ²	1 mg/dm ²	<= 10 mg/dm ² a	Pass
<i>Migration of Copper (Cu)*</i>	TS EN 13130-1 ISO 17294-1&2	Not Detected mg/kg	0.01 mg/kg	<= 5 mg/kg a	Pass
<i>Migration of Barium (Ba)*</i>	TS EN 13130-1 ISO 17294-1&2	Not Detected mg/kg	0.01 mg/kg	<= 1 mg/kg a	Pass
<i>Migration of Zinc (Zn)*</i>	TS EN 13130-1 ISO 17294-1&2	Not Detected mg/kg	0.01 mg/kg	<= 25 mg/kg a	Pass
<i>Migration of Iron (Fe)*</i>	TS EN 13130-1 ISO 17294-1&2	Not Detected mg/kg	0.02 mg/kg	<= 48 mg/kg a	Pass
<i>Migration of Cobalt (Co)*</i>	TS EN 13130-1 ISO 17294-1&2	Not Detected mg/kg	0.005 mg/kg	<= 0,05 mg/kg a	Pass
<i>Migration of Lithium (Li)*</i>	TS EN 13130-1 ISO 17294-1&2	Not Detected mg/kg	0.01 mg/kg	<= 0,6 mg/kg a	Pass
<i>Migration of Manganese (Mn)*</i>	TS EN 13130-1 ISO 17294-1&2	Not Detected mg/kg	0.01 mg/kg	<= 0,6 mg/kg a	Pass

Limit of Quantification Limit of Detection

*Marked analysis is in scope of Turkak accreditation

The reported uncertainty is an expanded uncertainty calculated using a coverage factor of 2 which gives a level of confidence of approximately 95%.

Due to customer demand analyses results were interpreted according to Turkish Food Codex Food Contact Matter and Material Communique 2013/34 and Commission Regulation EU No: 10/2011.

Anti Mikrobyal / Anti Microbial Test

Name of Microorganisms	Inoculation of Microorganisms cfu/mL	Uo (cfu/mL)	Ut (cfu/mL)	At (cfu/mL)	R	Method	Requirement	Interpretation
Staphylococcus aureus ATCC 6538	1.3x10 ⁵ : 5.11	1.5x10 ⁵ : 3.17	4.0x10 ⁵ : 2.60	3.0x10 ⁵ : 0.47	2.13	JIS 2801, 2012	≥ 2	P (Pass)
E. coli ATCC 25922	1.1x10 ⁵ : 5.04	2.0x10 ⁵ : 3.30	3.0x10 ⁵ : 2.47	2.0x10 ⁵ : 0.30	2.17		≥ 2	P (Pass)

R: ((Ut-Uo)-(At-Uo))=Ut-At

Logarithmic mean value of uncured test samples immediately after inoculation (Uo) (0 hour)

Logarithmic mean value of uncured test samples at the end of 24 hours after inoculation.

Logarithmic mean value of cured test samples at the end of 24 hours.

Antibacterial Activity Pass (P), Fail (F) Some analyses are performed and resulted for R&D purposes in scope of private demand.



Bordures Hygiéniques Protecteurs de Panneaux

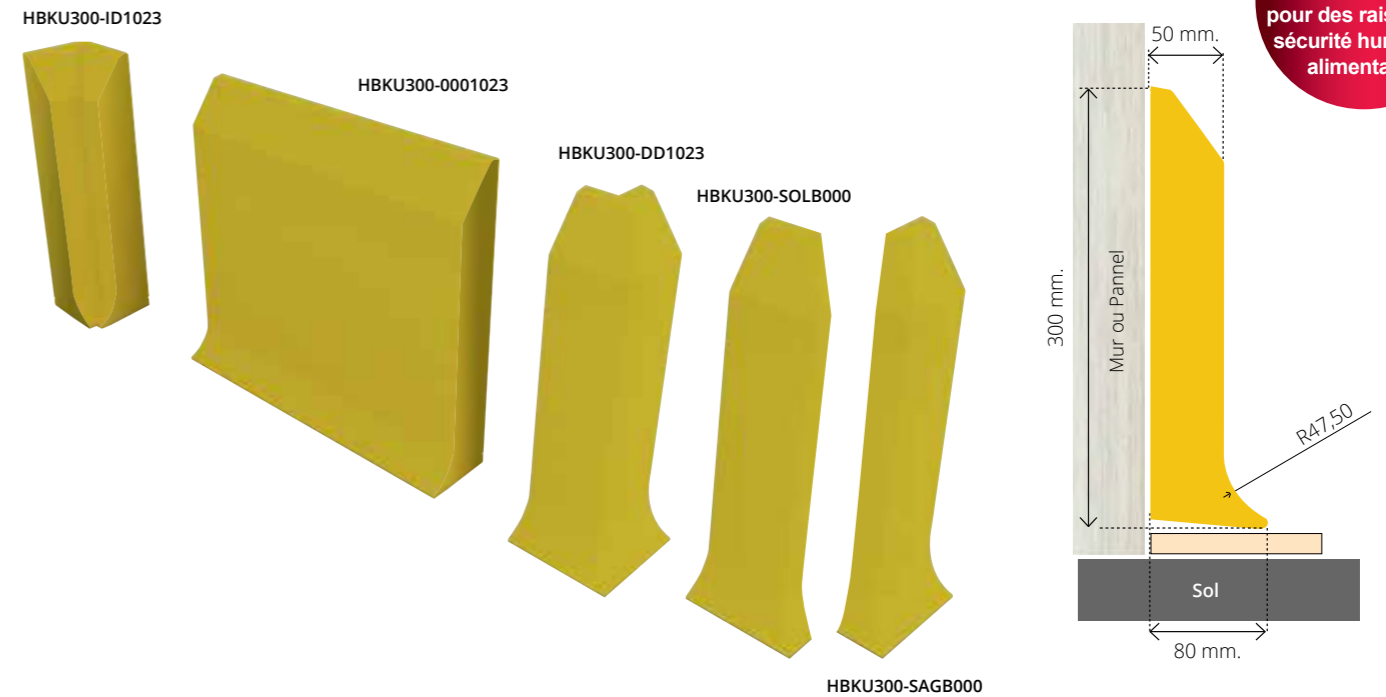
Elles protègent les panneaux, les murs et les colonnes contre les chocs de force moyenne et lourde dans tout bâtiment nécessitant de l'hygiène, puisqu'elles sont faciles à nettoyer grâce à leur surface lisse, résistantes aux acides et aux produits chimiques, et leur forme incurvée facilite le nettoyage et réduit la croissance bactérienne. Ce sont fabriqués de matériaux acryliques, du coup, il assure une protection contre la corrosion là où il est utilisé, il joue également le rôle d'une « BANDE D'AVERTISSEMENT » grâce à leur couleur visible.

Ces produits sont fabriqués en deux types : revêtement supérieur (codé avec KU) et revêtement frontal (codé avec KO) selon les besoins.

Ce sont des solutions plus efficaces et permanentes que leurs alternatives grâce à la facilité de maintenance.

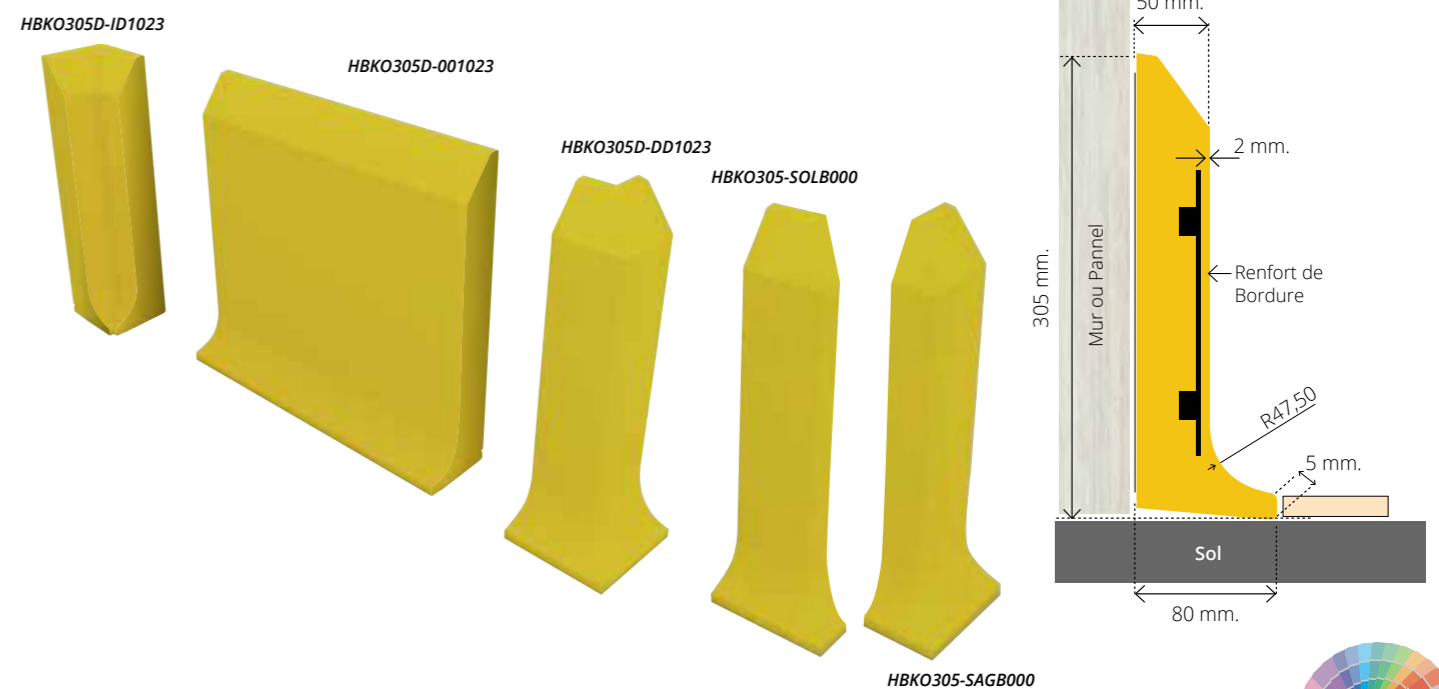
Nos produits ne contiennent pas de fibres de verre pour des raisons de sécurité humaine et alimentaire.

Code de Produit: HBKU300-0001023



Bordures Hygiéniques Protecteurs de Panneaux

Code de Produit: HBKO305D-001023



Il peut être produit dans les couleurs souhaitées en fonction de la quantité demandée.



*Nos produits sont enregistrés... Tous les droits sont réservés à Vibrosier.

Bordures Hygiéniques Protecteurs de Panneaux

Code de Produit: HBKU400D-0001023

HBKU400D-ID1023

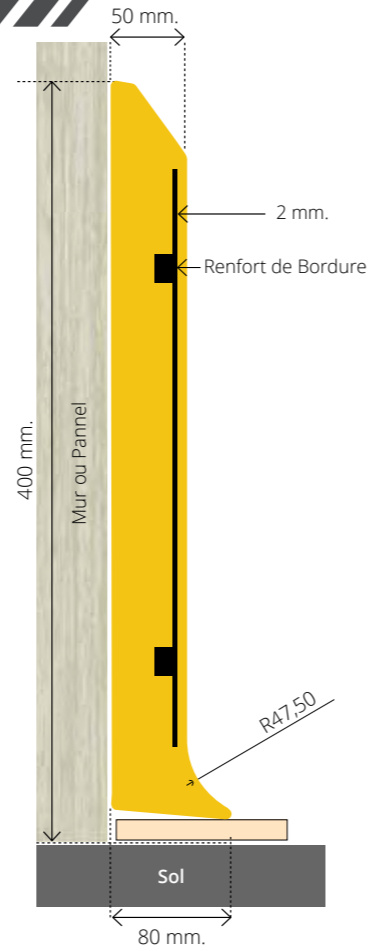
HBKU400D-0001023

HBKU400D-DD1023

HBKU400D-SOLB000

HBKU400D-SAGB000

Nos produits ne contiennent pas de fibres de verre pour des raisons de sécurité humaine et alimentaire.



Code de Produit: HBKO405-0001023

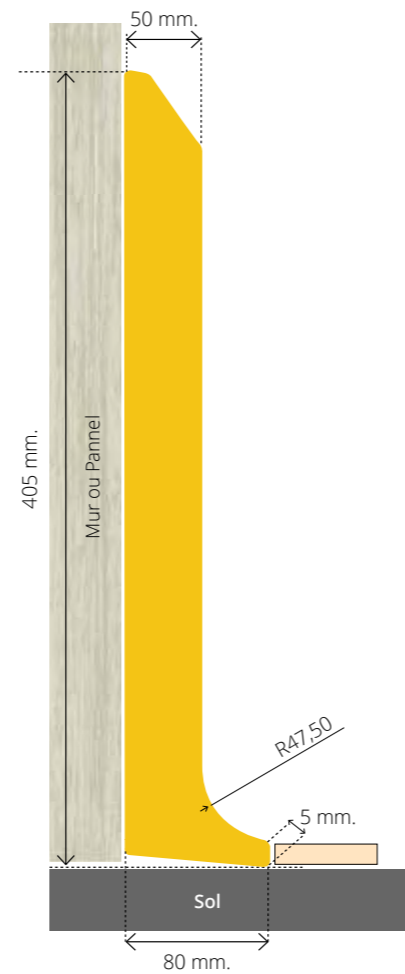
HBKO405-ID01023

HBKO405-0001023

HBKO405-DD01023

HBKO405-SOLB000

HBKO405-SAGB000



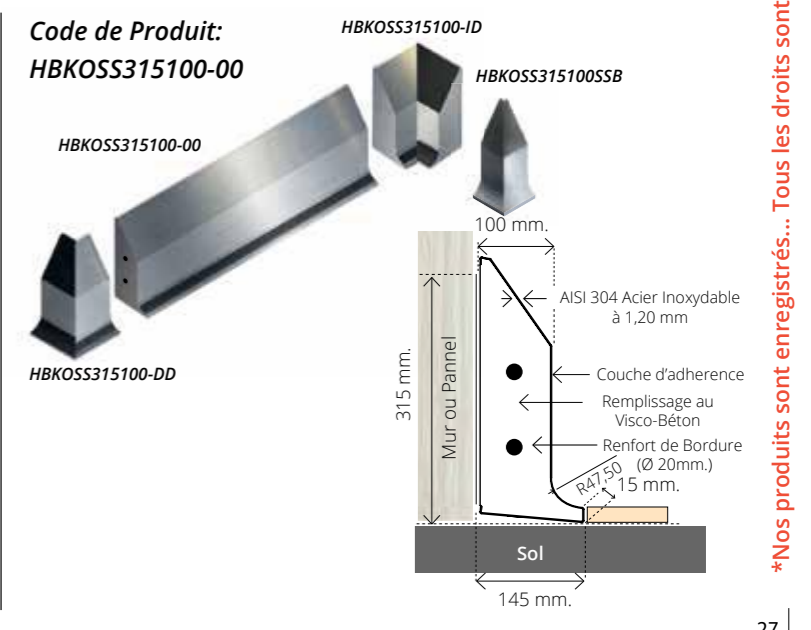
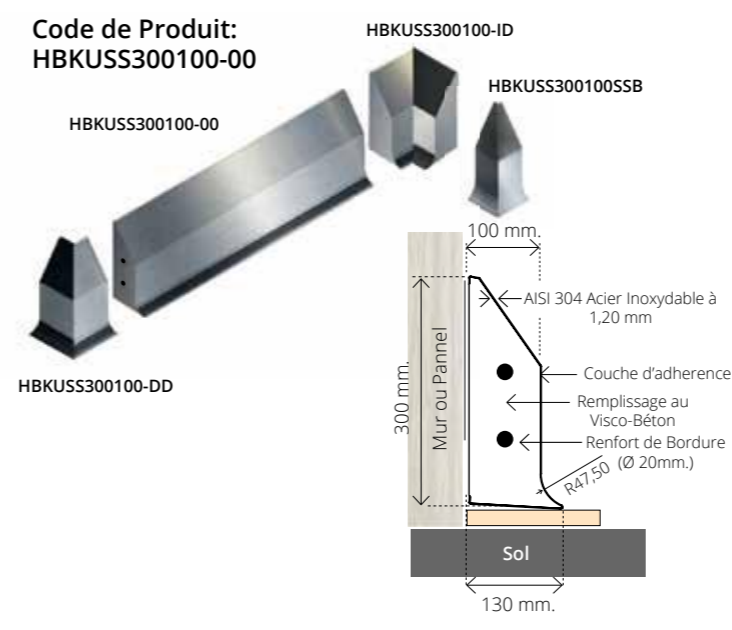
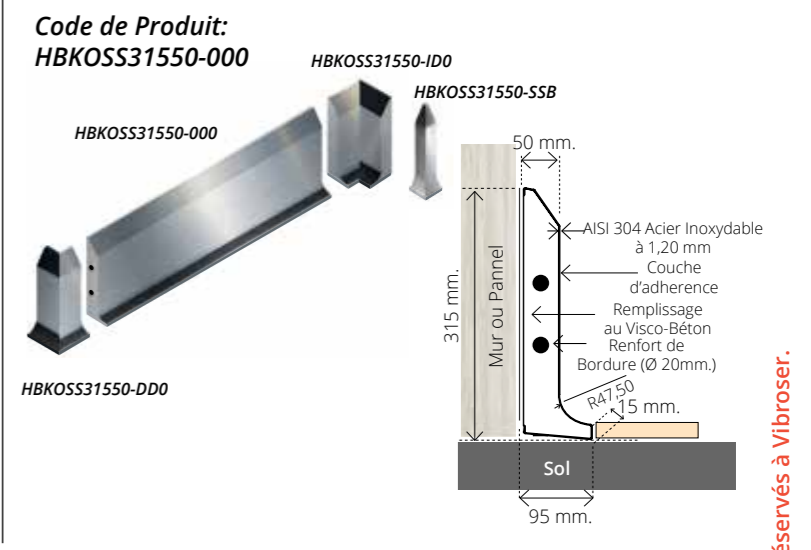
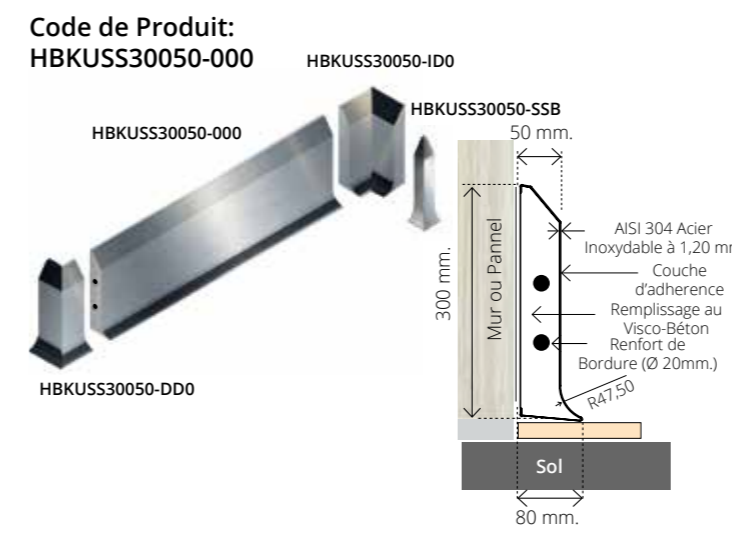
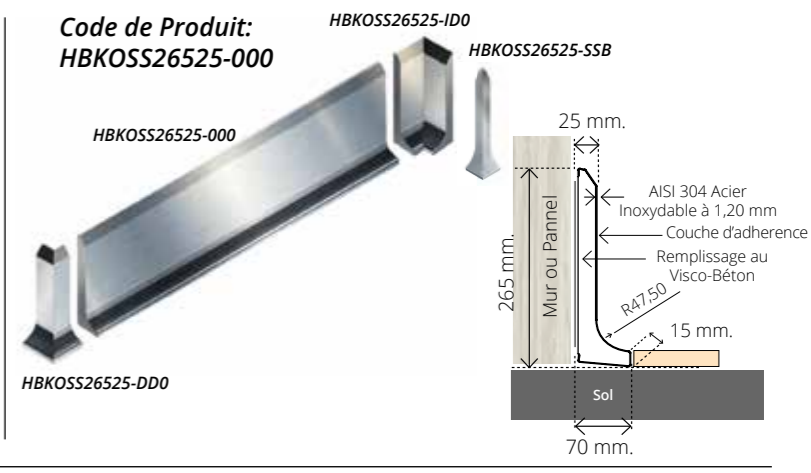
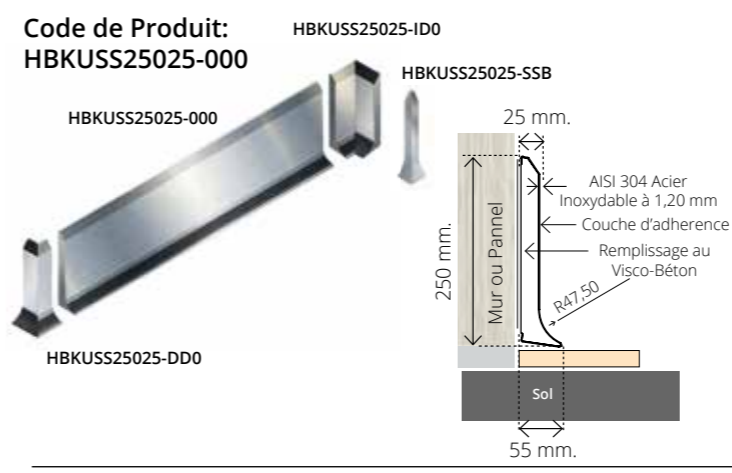


Bordures Hygiéniques Protecteurs de Panneaux en Acier Inoxydable

Bordures Hygiéniques Protecteurs de Panneaux en Acier Inoxydable

Bordures à surface inoxydable de qualité d'AISI 304 ou d'AISI 316, qui protègent les panneaux, les murs et les colonnes contre les chocs de force légère et moyenne dans tout bâtiment nécessitant de l'hygiène, puisqu'elles sont faciles à nettoyer grâce à leurs surface lisse, résistantes aux acides et aux produits chimiques, et leur forme incurvée facilite le nettoyage et réduit la croissance bactérienne.

Ce sont des solutions plus efficaces et permanentes que leurs alternatives grâce à la facilité de maintenance. Ces produits sont fabriqués en deux types renforts en fer : revêtement avant et / ou revêtement arrière selon les besoins.



Ces produits peuvent également être appliqués au sol avec un système ancré.

*Nos produits sont enregistrés... Tous les droits sont réservés à Vibrosfer.

Bordures Hygiéniques Protecteurs de Panneaux en Acier Inoxydable

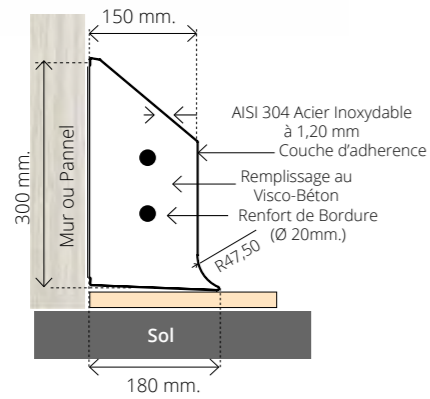
Code de Produit:
HBKUSS300150-00

HBKUSS300150-ID

HBKUSS300150-00

HBKUSS300150-DD

HBKUSS300150SSB



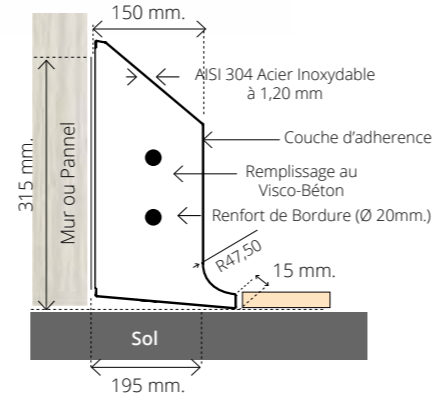
Code de Produit:
HBKOSS315150-00

HBKOSS315150-ID

HBKOSS315150-00

HBKOSS315150-DD

HBKUSS315150SSB



Bordures Hygiéniques Protecteurs de Panneaux en Acier Inoxydable

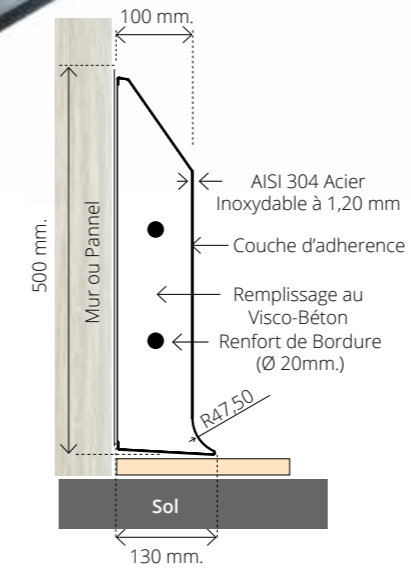
Code de Produit:
HBKUSS500100-00

HBKUSS500100-ID

HBKUSS500100-00

HBKUSS500100-DD

HBKUSS500100SSB



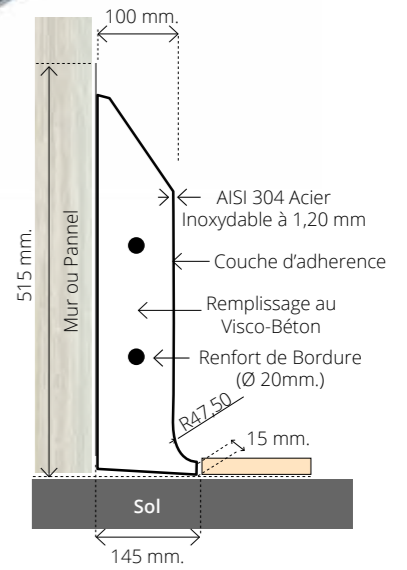
Code de Produit:
HBKOSS515100-00

HBKOSS515100-ID

HBKOSS515100-00

HBKOSS515100-DD

HBKUSS515100SSB



Ces produits peuvent également être appliqués au sol avec un système ancré.

Ces produits peuvent également être appliqués au sol avec un système ancré.

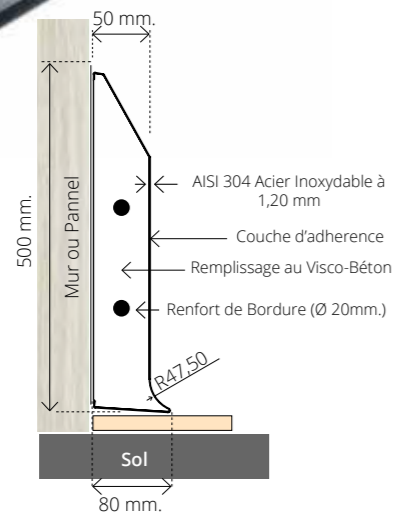
Code de Produit:
HBKUSS50050-000

HBKUSS50050-ID0

HBKUSS50050-000

HBKUSS50050-DD0

HBKUSS50050-SSB



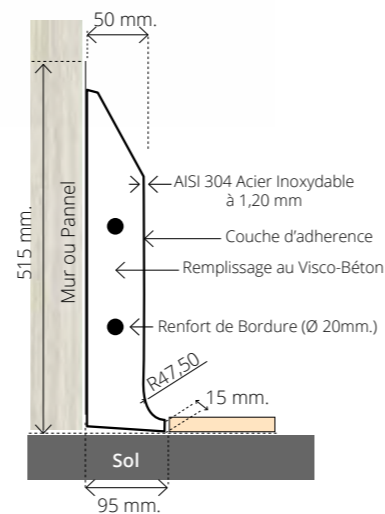
Code de Produit:
HBKOSS51550-000

HBKOSS51550-ID0

HBKOSS51550-000

HBKOSS51550-DD0

HBKOSS51550-SSB



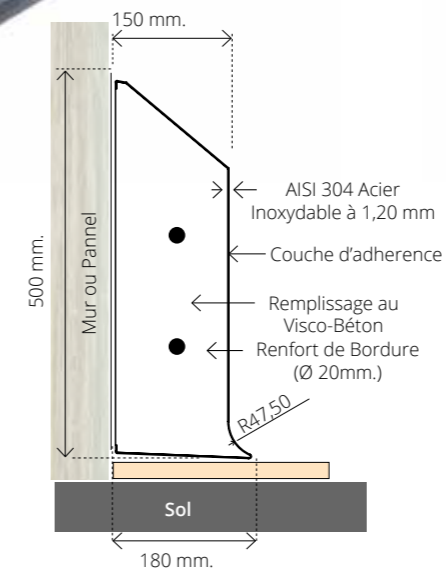
Code de Produit:
HBKUSS500150-00

HBKUSS500150-ID

HBKUSS500150-00

HBKUSS500150-DD

HBKUSS500150SSB



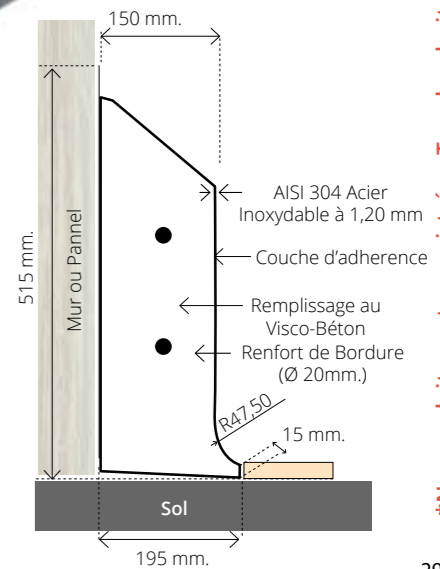
Code de Produit:
HBKOSS515150-00

HBKOSS515150-ID

HBKOSS515150-00

HBKOSS515150-DD

HBKUSS515150SSB



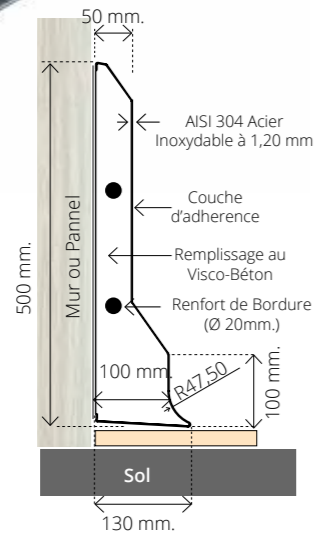
Ces produits peuvent également être appliqués au sol avec un système ancré.

*Nos produits sont enregistrés... Tous les droits sont réservés à Vibrosfer.

Bordures Hygiéniques Protecteurs de Panneaux en Acier Inoxydable

Code de Produit:
HBKUSS50050Z100

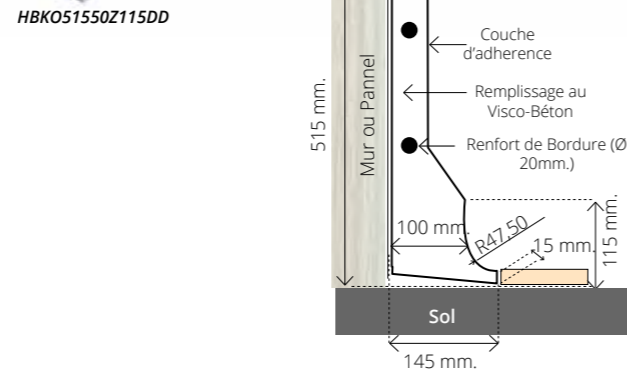
HBKU50050Z100ID



Ces produits peuvent également être appliqués au sol avec un système ancré.

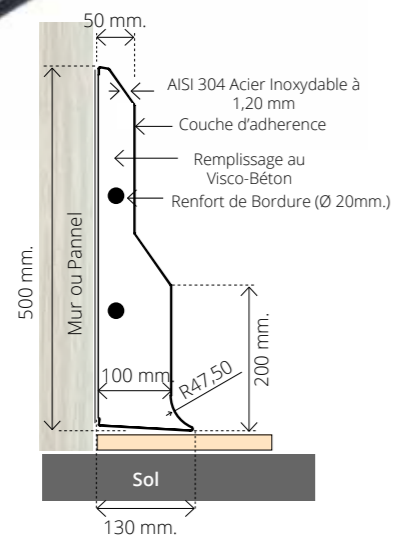
Code de Produit:
HBKOSS51550Z115

HBKO51550Z115ID



Code de Produit:
HBKUSS50050Z200

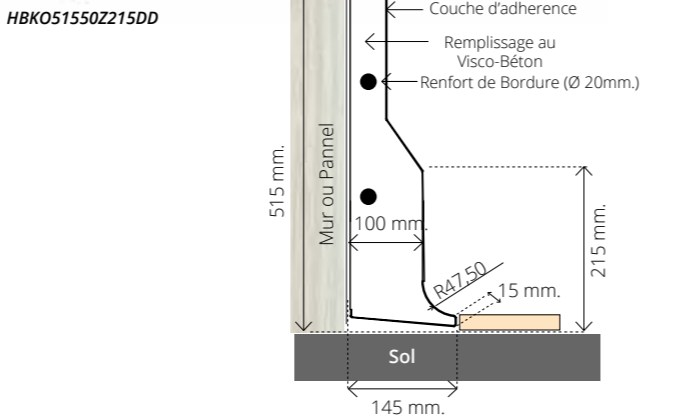
HBKU50050Z200ID



Ces produits peuvent également être appliqués au sol avec un système ancré.

Code de Produit:
HBKOSS51550Z215

HBKO51550Z215ID

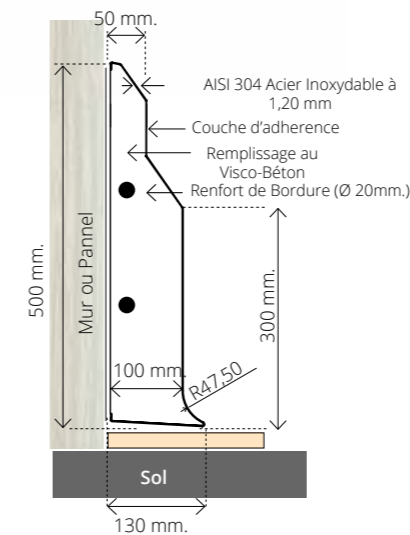
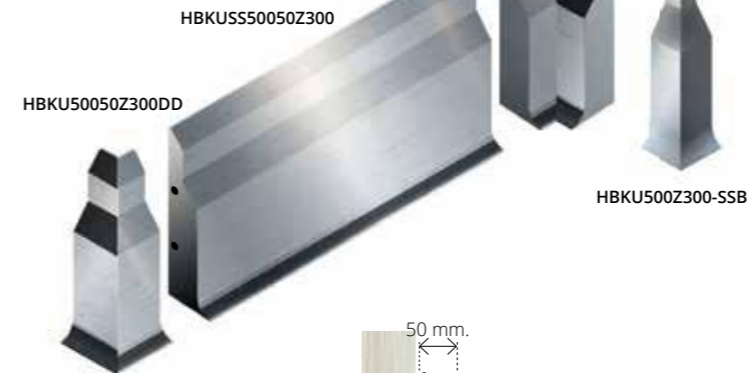


Bordures Hygiéniques Protecteurs de Panneaux en Acier Inoxydable



Code de Produit:
HBKUSS50050Z300

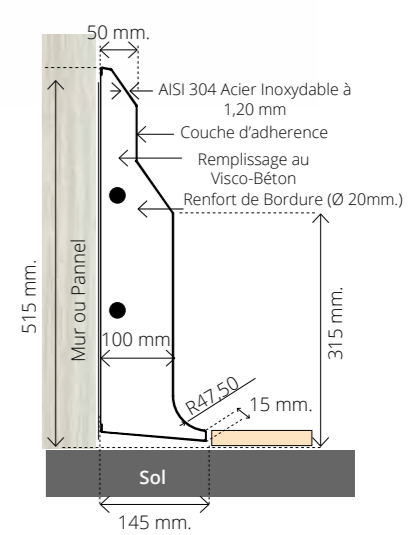
HBKU50050Z300ID



Ces produits peuvent également être appliqués au sol avec un système ancré.

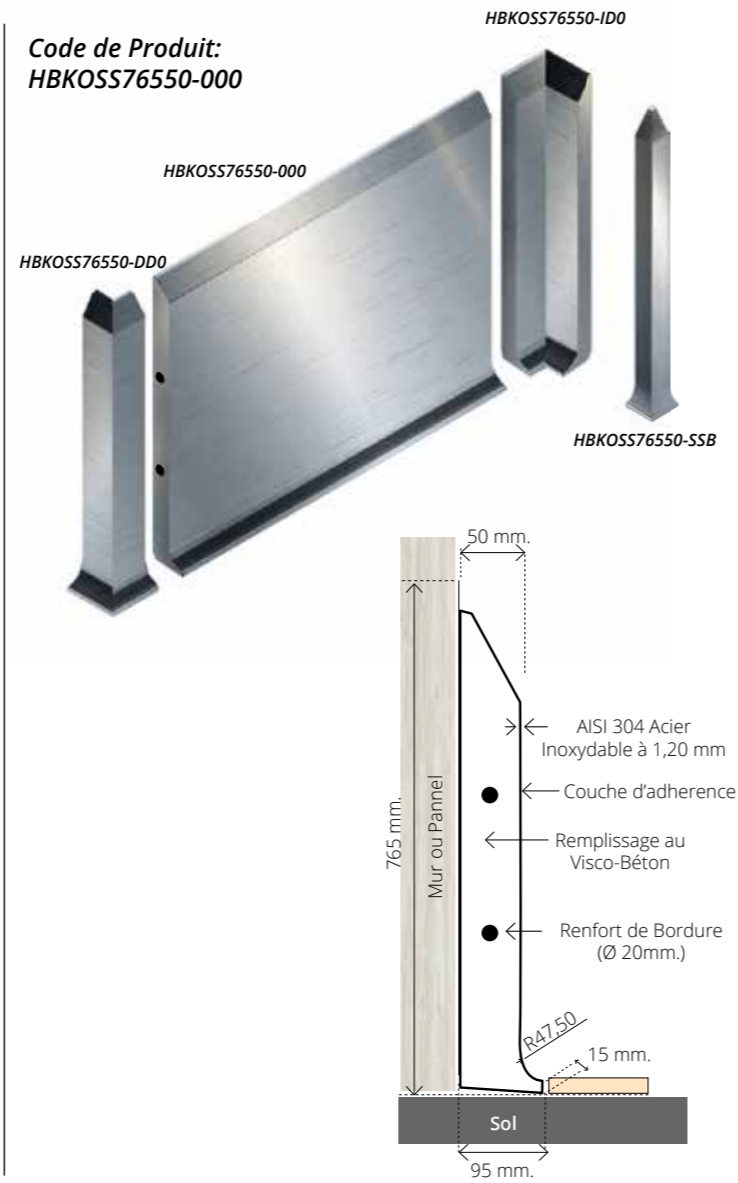
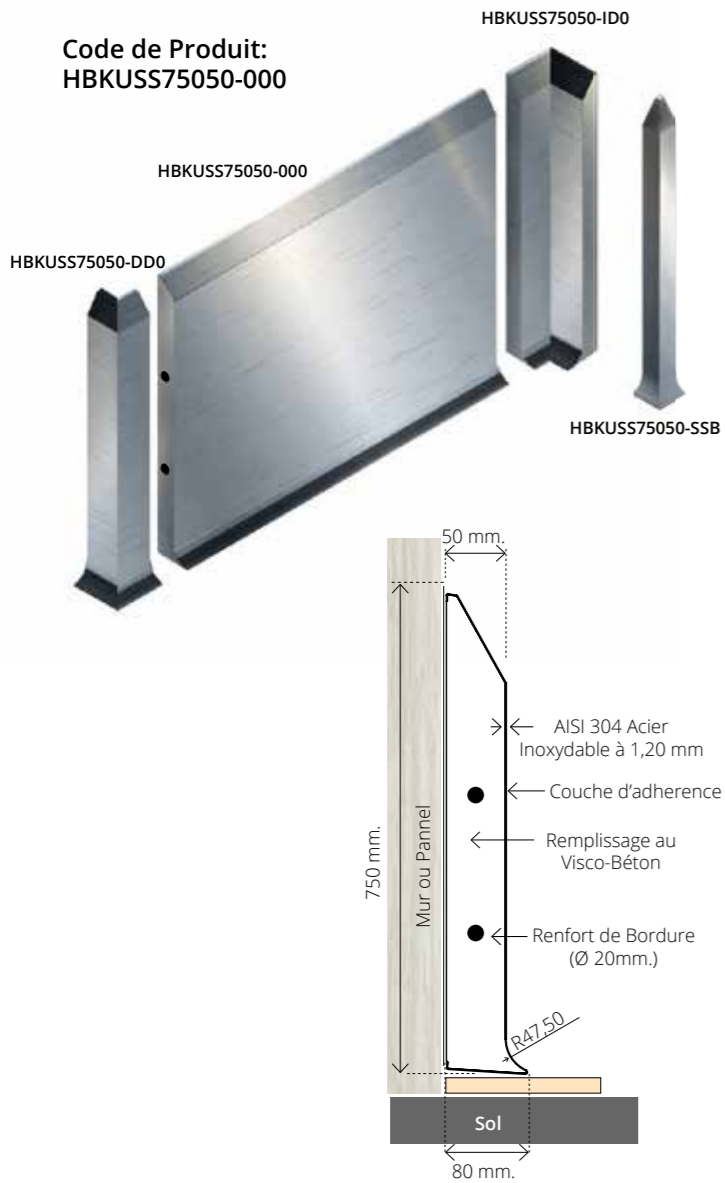
Code de Produit:
HBKOSS51550Z315

HBKO51550Z315ID



*Nos produits sont enregistrés... Tous les droits sont réservés à Vibroser.

Bordures Hygiéniques Protecteurs de Panneaux en Acier Inoxydable



Bordures Hygiéniques Protecteurs de Panneaux en Acier Inoxydable



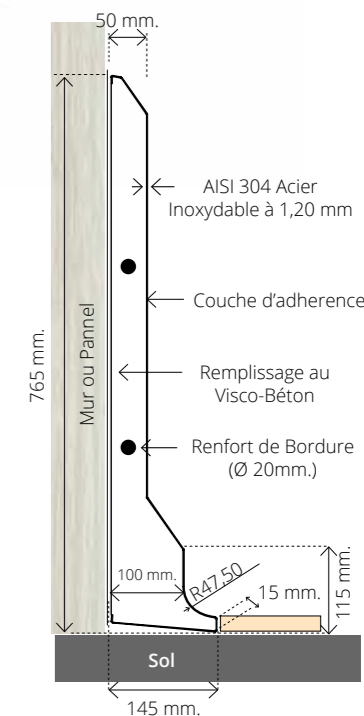
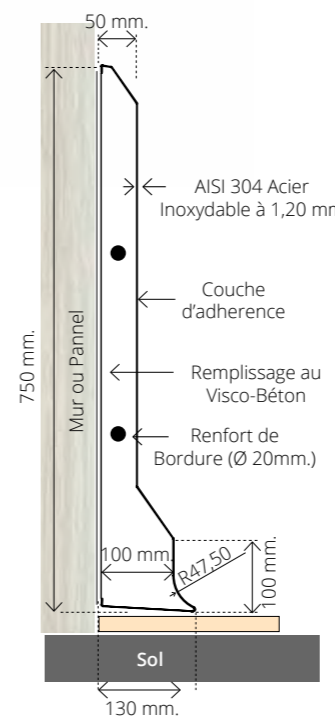
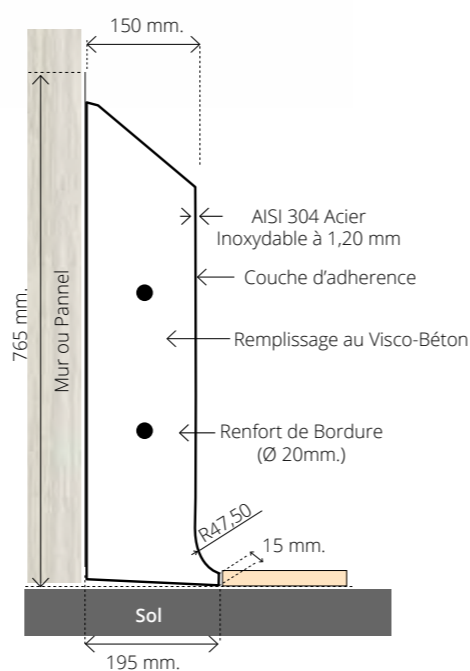
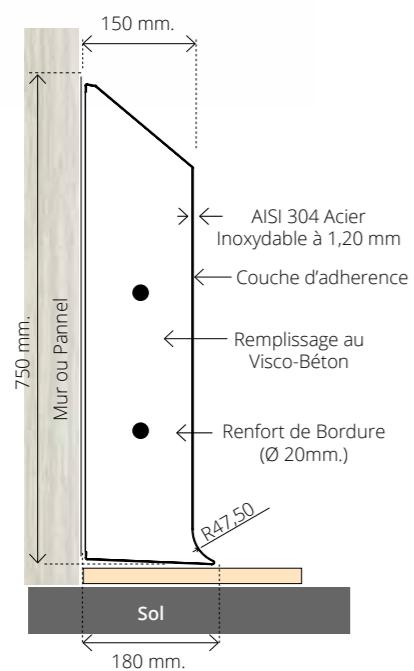
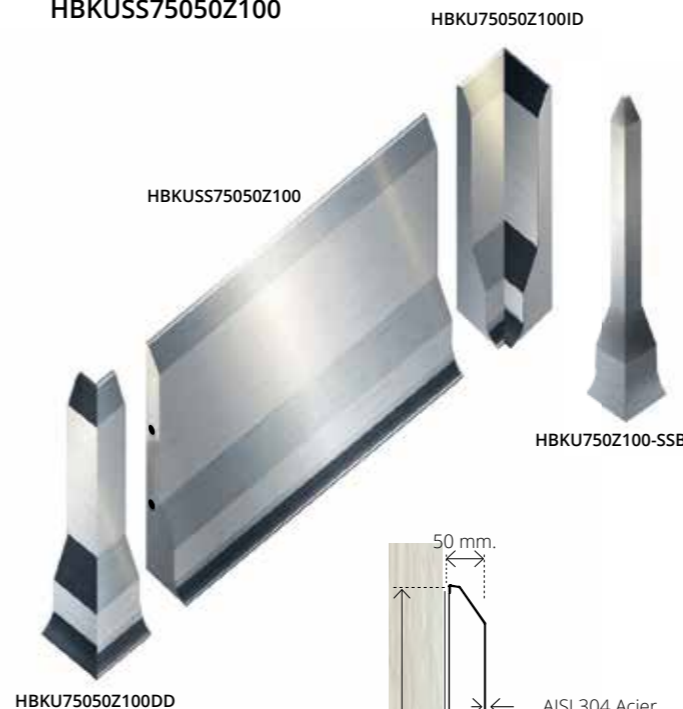
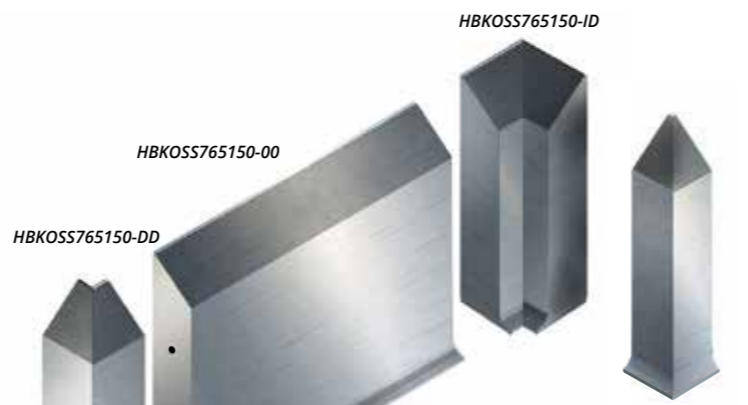
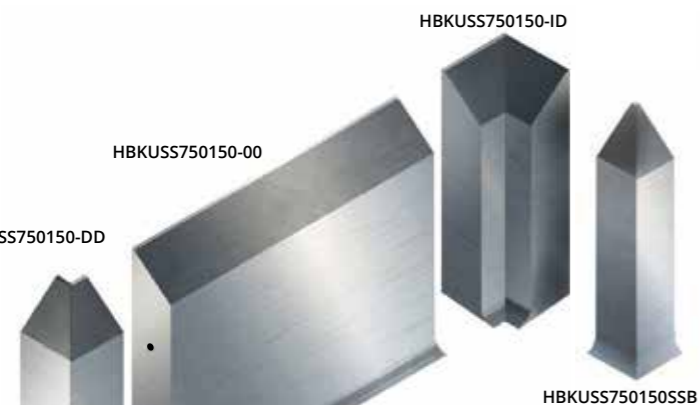
Ces produits peuvent également être appliqués au sol avec un système ancré.

Code de Produit:
HBKUSS750150-00

Code de Produit:
HBKOSS765150-00

Code de Produit:
HBKUSS75050Z100

Code de Produit:
HBKOSS76550Z115



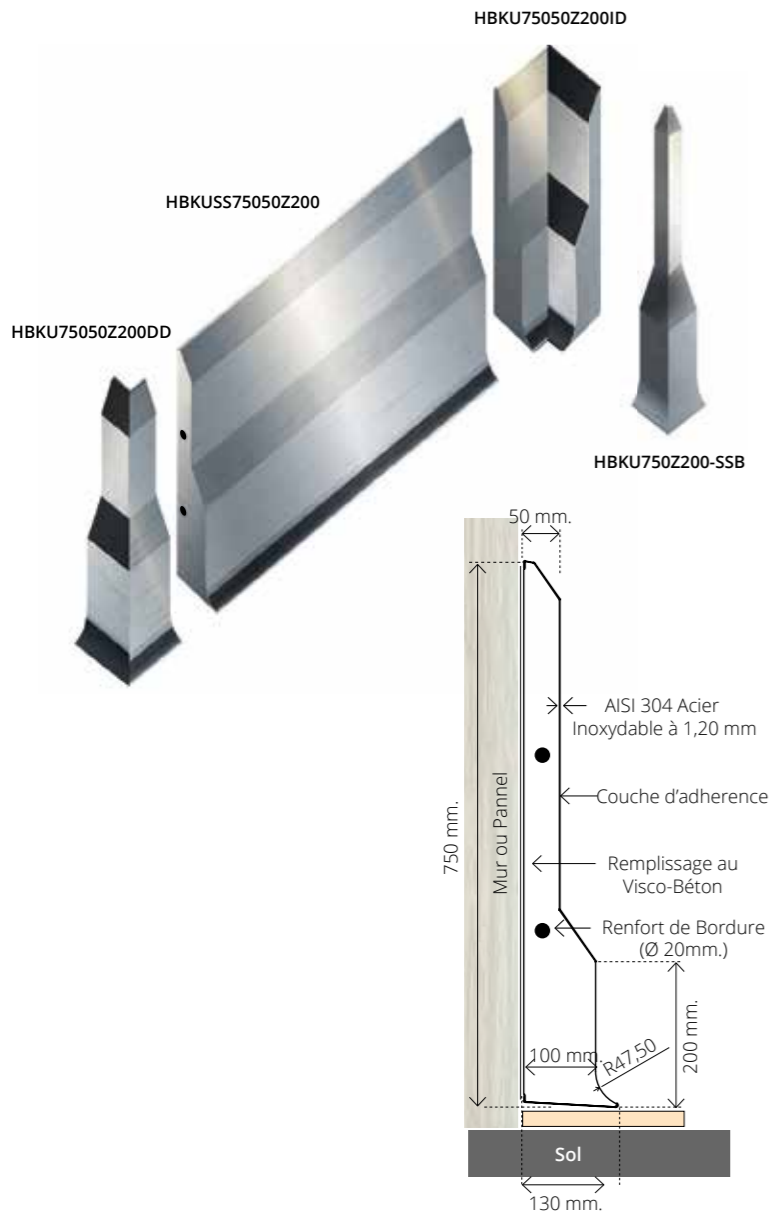
Ces produits peuvent également être appliqués au sol avec un système ancré.

Ces produits peuvent également être appliqués au sol avec un système ancré.



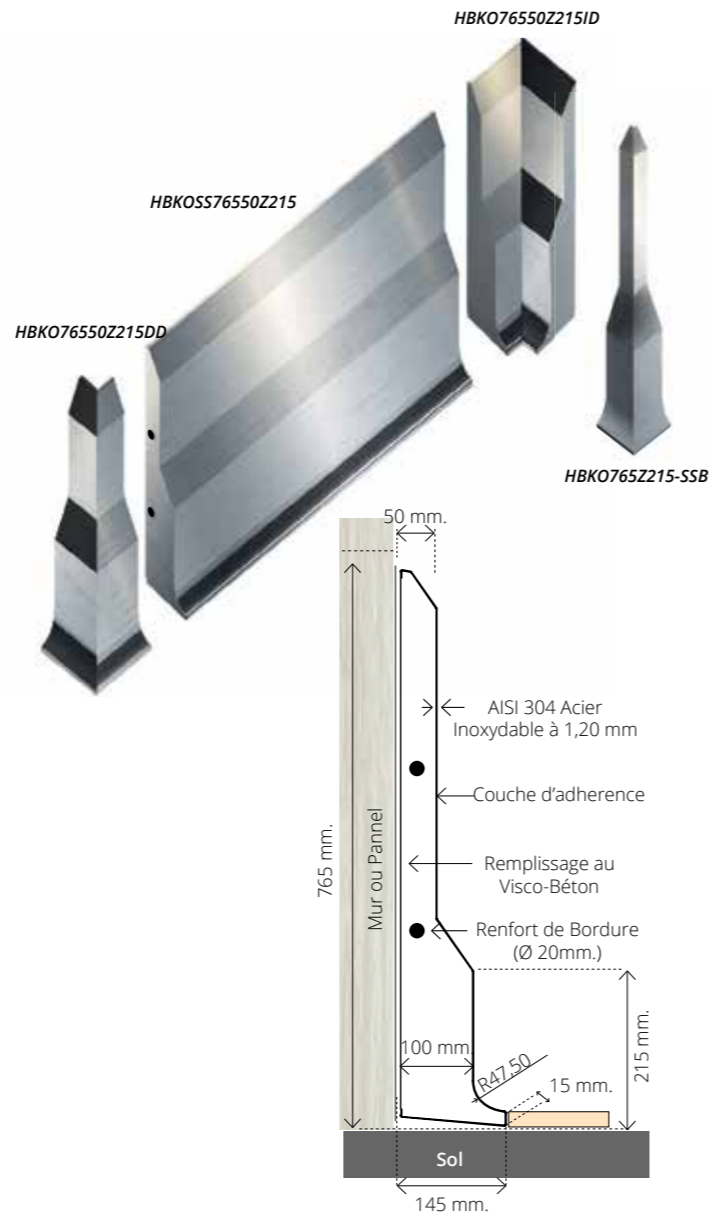
*Nos produits sont enregistrés... Tous les droits sont réservés à Vibroser.

Code de Produit:
HBKUSS75050Z200

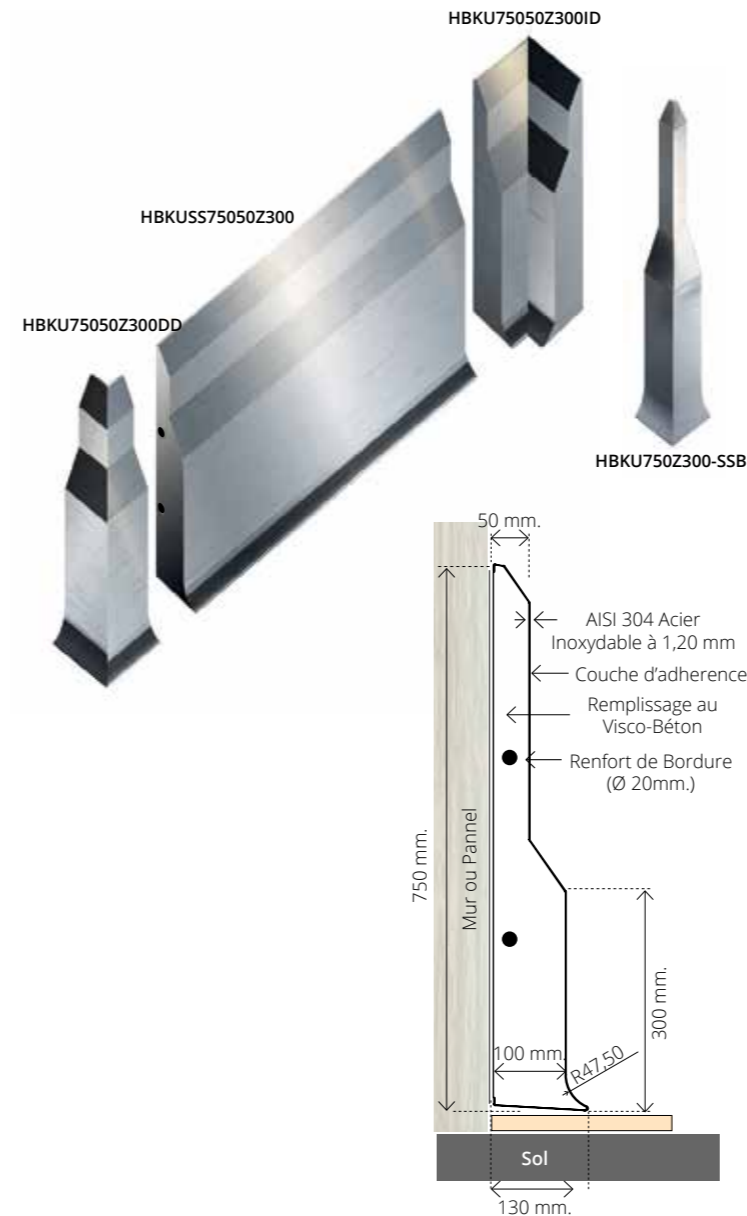


Ces produits peuvent également être appliqués au sol avec un système ancré.

Code de Produit:
HBKOSS76550Z215

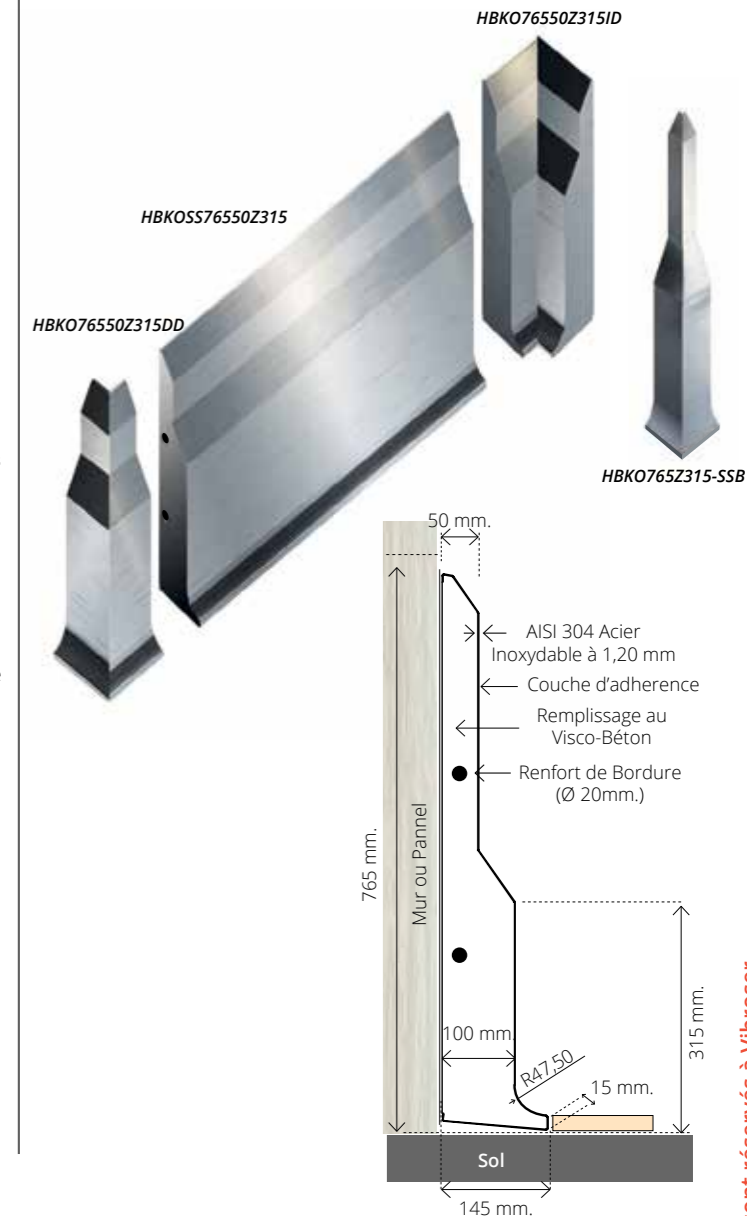


Code de Produit:
HBKUSS75050Z300



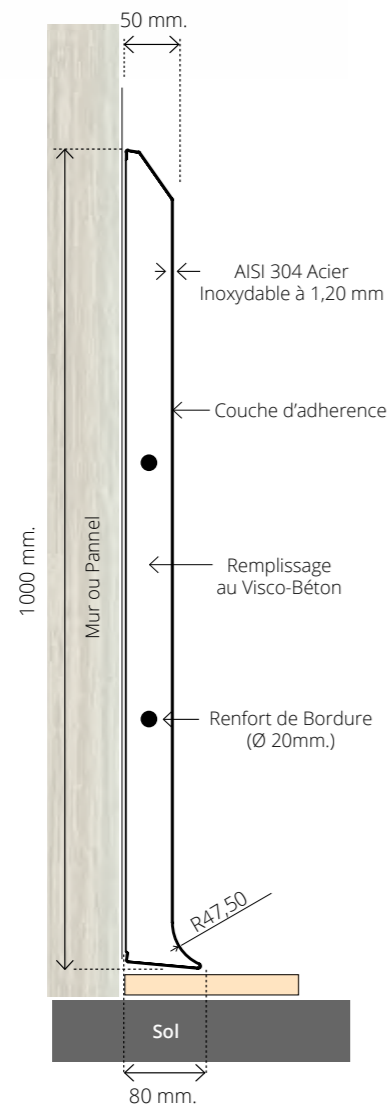
Ces produits peuvent également être appliqués au sol avec un système ancré.

Code de Produit:
HBKOSS76550Z315

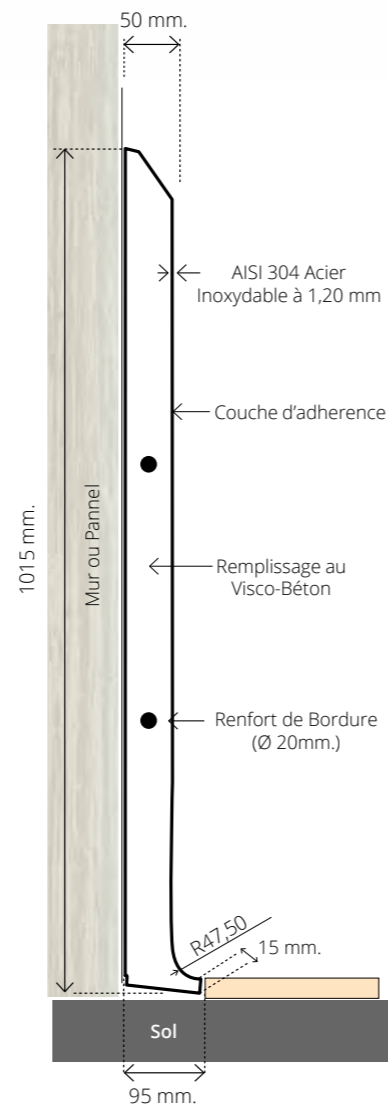


*Nos produits sont enregistrés... Tous les droits sont réservés à Vibroser.

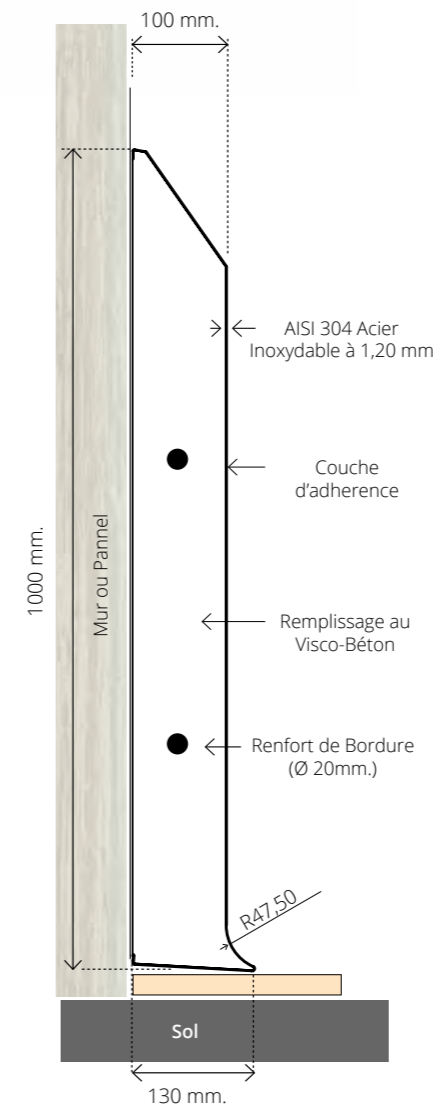
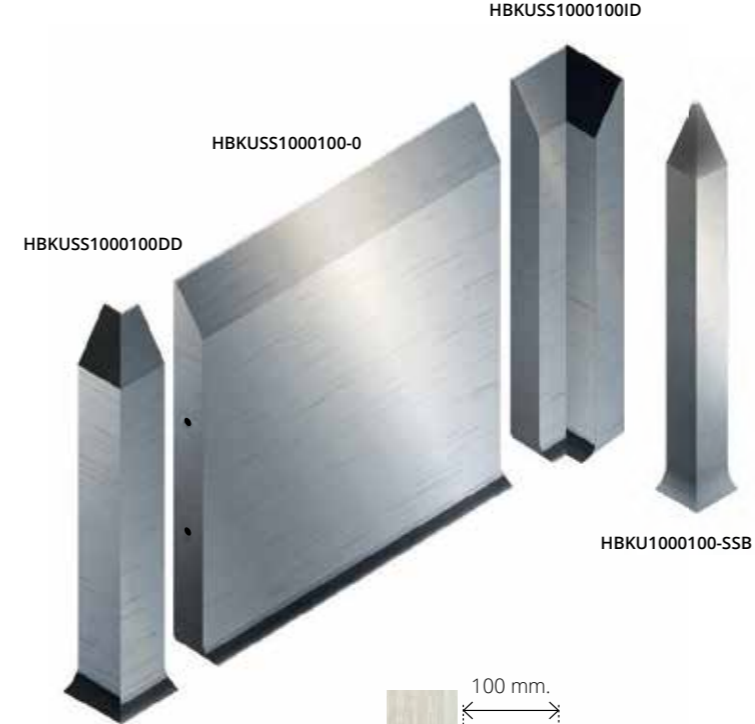
Code de Produit:
HBKUSS100050-00



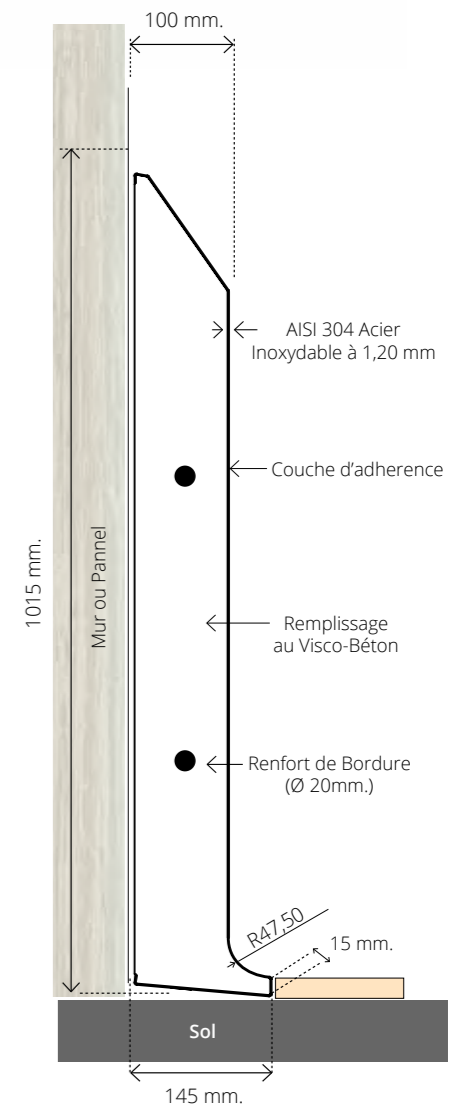
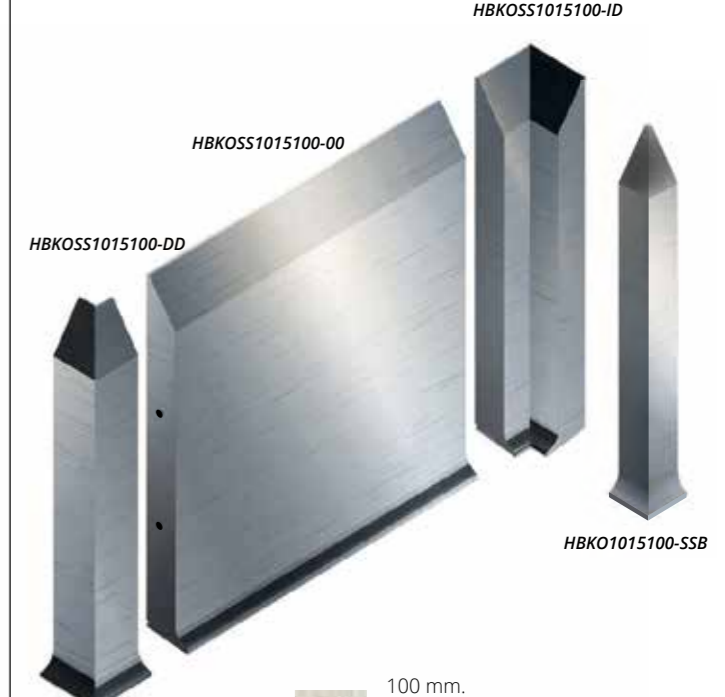
Code de Produit:
HBKOSS101550-00



Code de Produit:
HBKUSS1000100-0



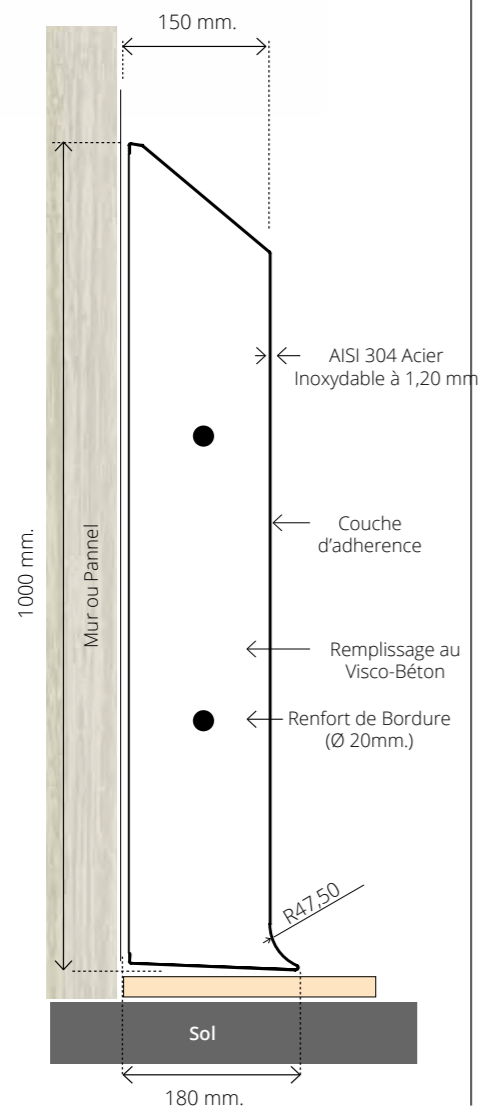
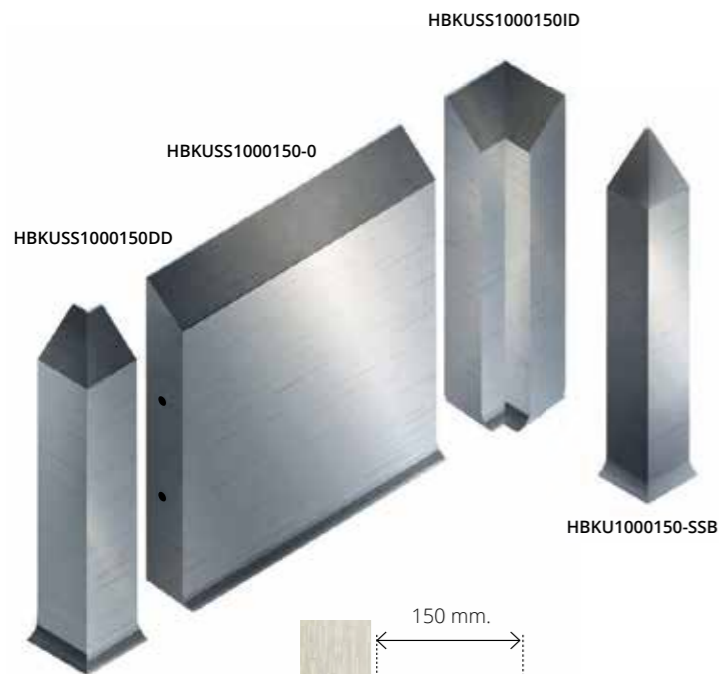
Code de Produit:
HBKOSS1015100-00



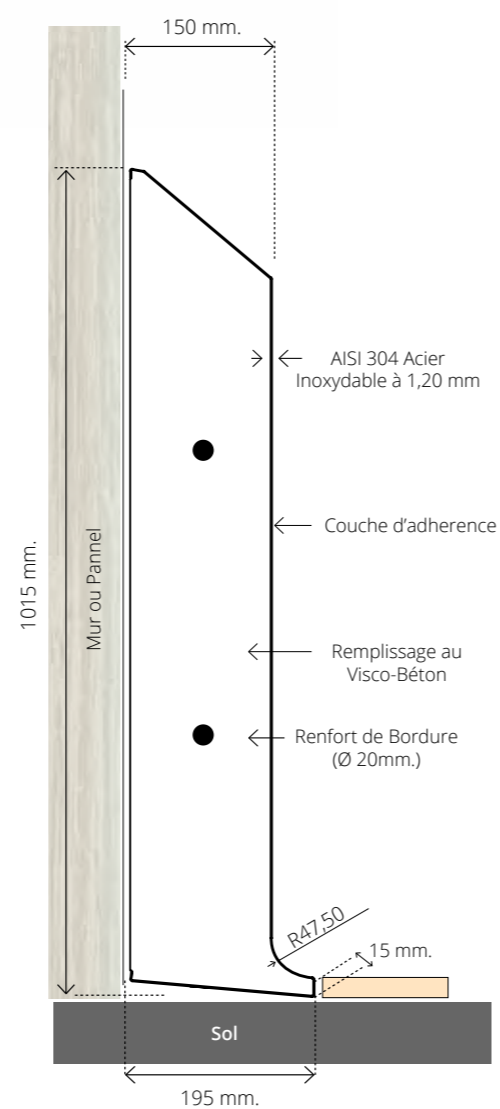
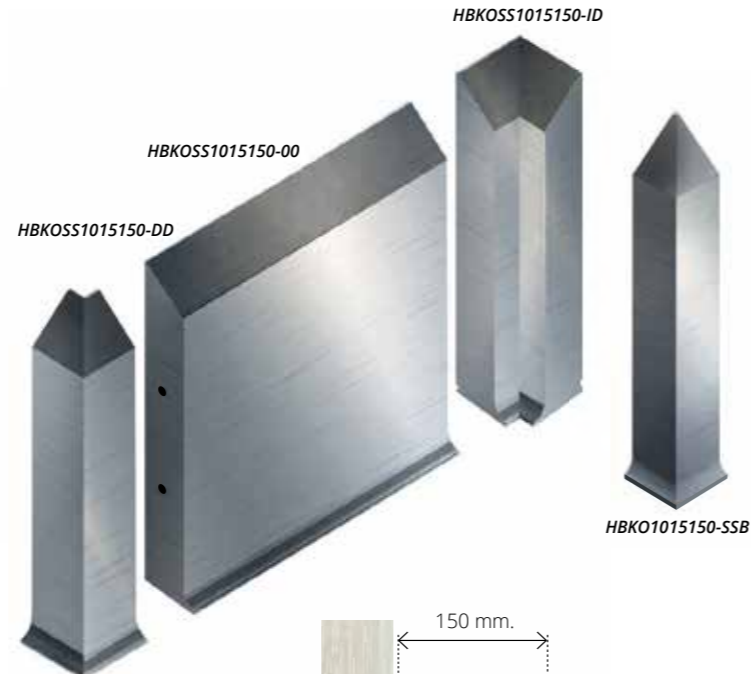
Ces produits peuvent également être appliqués au sol avec un système ancré.

*Nos produits sont enregistrés... Tous les droits sont réservés à Vibroser.

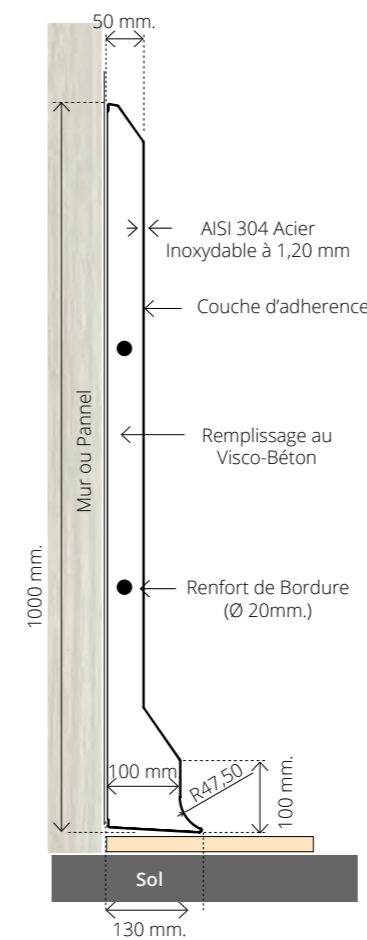
Code de Produit:
HBKU1000150-0



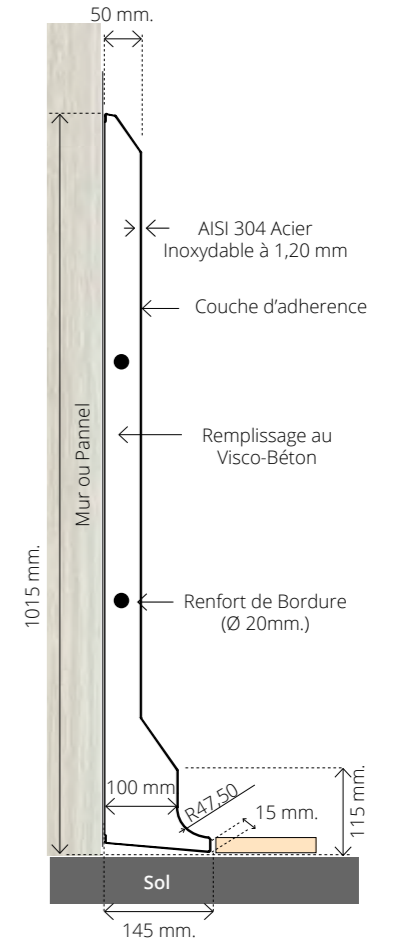
Code de Produit:
HBKOSS1015150-00



Code de Produit:
HBKU-100050Z100



Code de Produit:
HBKO-101550Z115



Ces produits peuvent également être appliqués au sol avec un système ancré.

Ces produits peuvent également être appliqués au sol avec un système ancré.

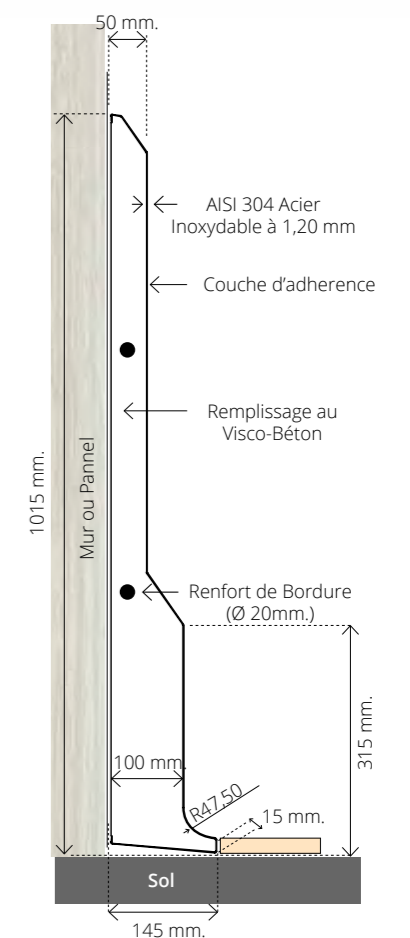
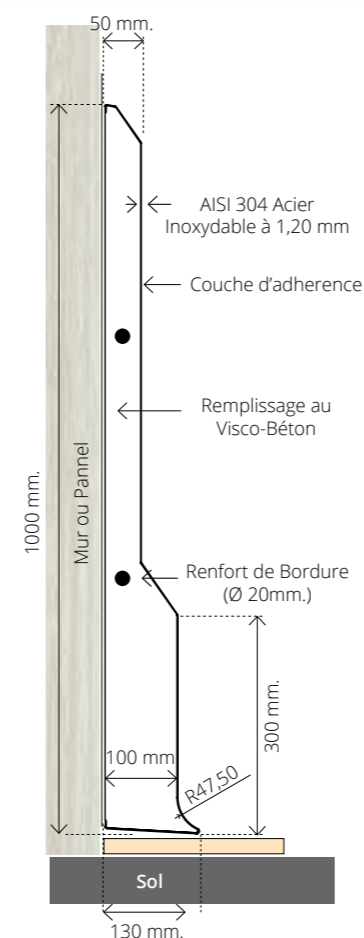
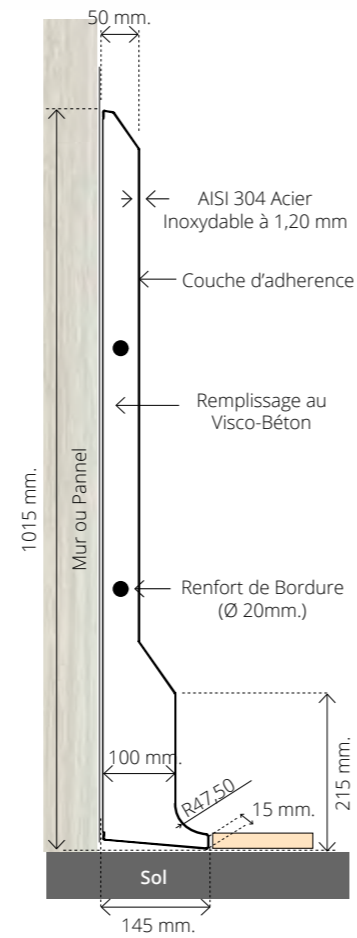
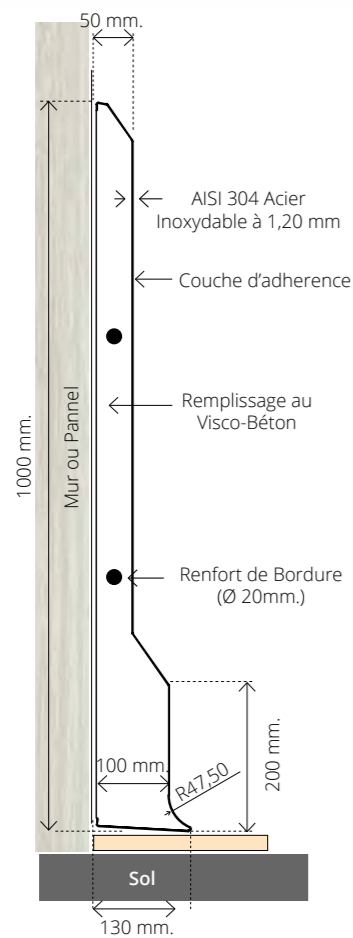
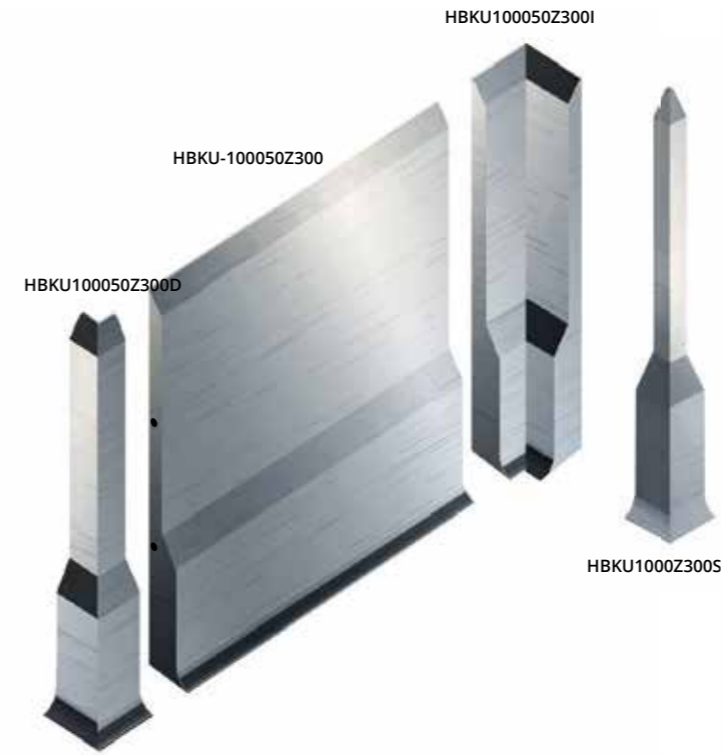
*Nos produits sont enregistrés... Tous les droits sont réservés à Vibroser.

Code de Produit:
HBKU-100050Z200

Code de Produit:
HBKO-101550Z215

Code de Produit:
HBKU-100050Z300

Code de Produit:
HBKO-101550Z315



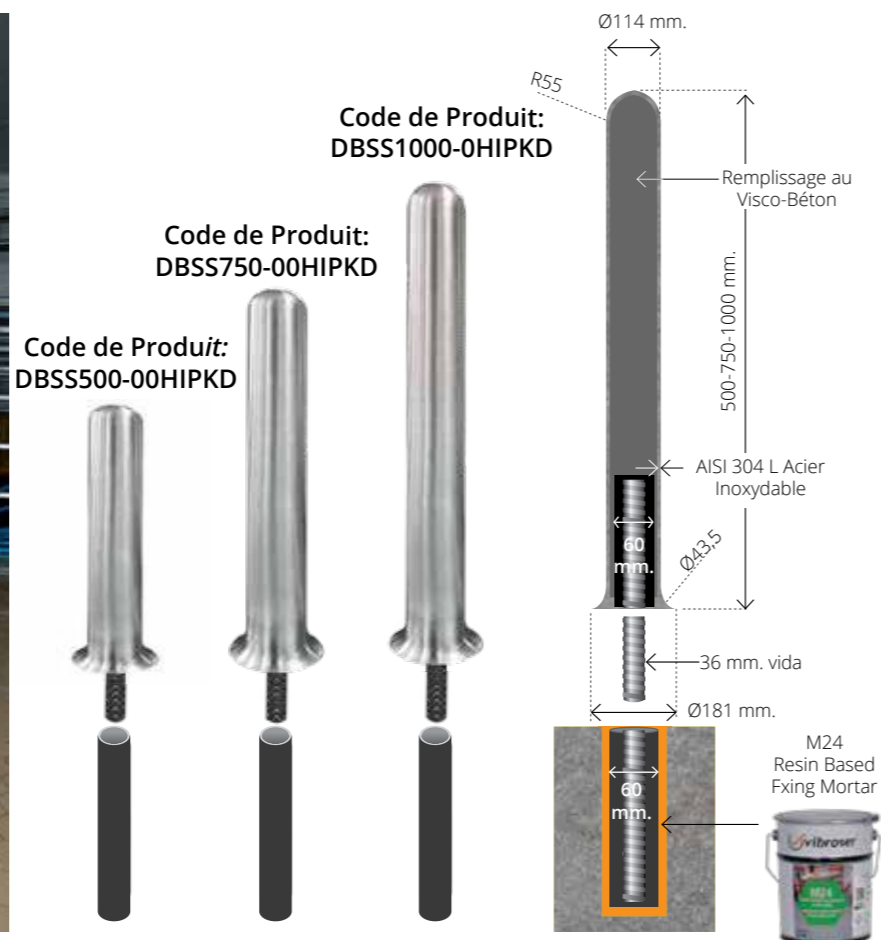
Ces produits peuvent également être appliqués au sol avec un système ancré.

Ces produits peuvent également être appliqués au sol avec un système ancré.

*Nos produits sont enregistrés... Tous les droits sont réservés à Vibroser.

Bollards Hygiéniques Protecteurs de Panneaux en Acier Inoxydable

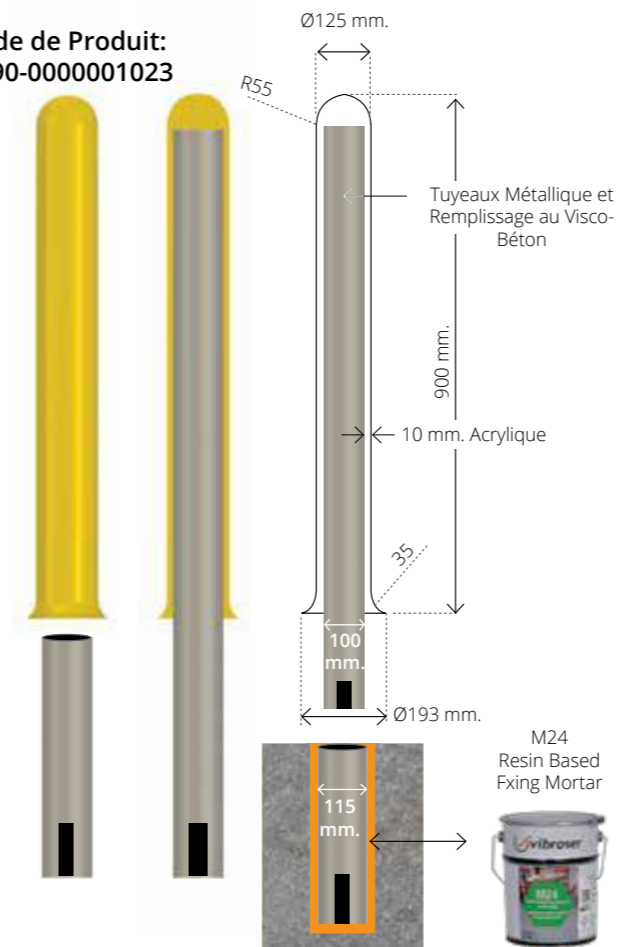
Les protecteurs bollards en acier inoxydable sont fabriqués en acier inoxydable AISI 304 ou AISI 316 de 2mm d'épaisseur et rempli de Visco-Béton afin de protéger les portes et les murs contre les chocs. Grâce à leur forme arrondie, cylindrique et incurvée au niveau de sol, ils réduisent la formation de bactéries et facilitent le nettoyage... Et sont fixés à l'aide d'un système à vis et un mortier d'installation à base de résine M24.



Bollards Hygiéniques Protecteurs en Acrylique

Les protecteur bollards en acrylique sont fabriqués pour garantir la protection des portes et des murs contre les chocs dans tout lieu où il y a de besoin. Grâce à leur couleur ils jouent le rôle d'avertisseur, quant à leur forme arrondie et incurvée aide à réduire la formation de bactéries et à faciliter le nettoyage... Et sont fixés à l'aide d'un système à vis avec une barre métallique et un mortier d'installation à base de résine M24.

Code de Produit: DB90-0000001023



Nos produits ne contiennent pas de fibres de verre pour des raisons de sécurité humaine et alimentaire.



Profils de Transition en Acier Inoxydable

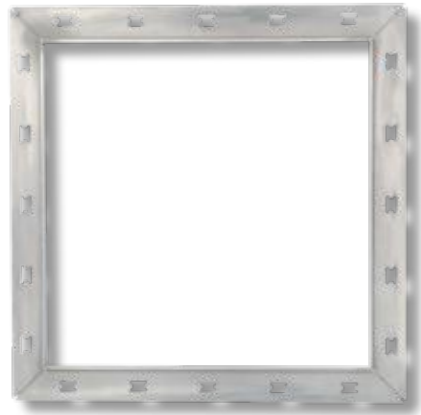
Code de Produit: PRFSS450-CFTPGP



Code de Produit: PRFSS450-PGP000



Code de Produit: PRFSS450-CCV3OP



Code de Produit: PRFSS450-CCVALG



Les cadres de drainage, les profilés du joint d'expansion, les cadres à forte pente, les canaux et les cartes de protection sont fabriqués en acier inoxydable de qualité AISI 304 ou AISI 316 sur une base standard, ou à la demande selon le besoin.

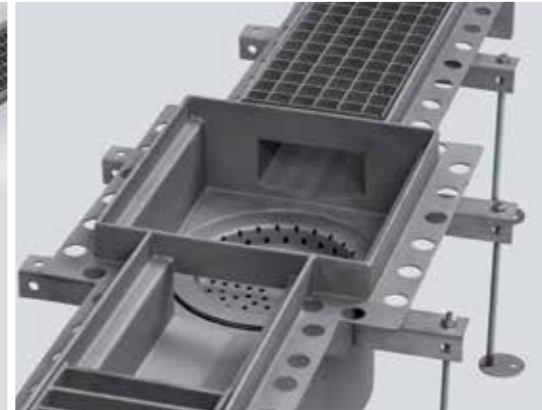
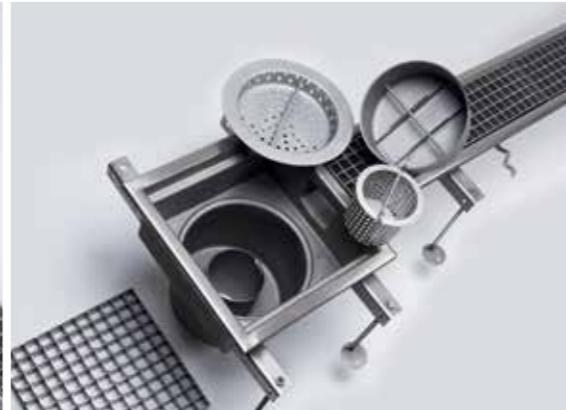
Pour plus d'informations; Vous pouvez visiter notre site web www.vibroser.com



Systemes de Drainage en Acier Inoxydable

Les systemes de drainage, les siphons, les canaux et les cadres de protection de siphons sont fabriques en acier inoxydable de qualite AISI 304 ou AISI 316 sur une base standard, ou a la demande selon le projet.

Pour plus d'informations; Vous pouvez visiter notre site web www.vibroser.com





hijyen
bordür®



www.vibroser.com · info@vibroser.com

