

# Pavimenti industriali con proprietà antiacida

## Protettore igienico per i pannelli



## Prodotti

- Piastrelle porcellanate anti acido per l'uso industriale
- Piastrelle in acciaio inossidabile
- Adesivo epossidico, riempitivi per giunti e sigillanti
- Protettori igienici per pannelli battiscopa
- Protettori igienici per pannelli di confine
- Galleggianti igienici
- Profili in acciaio inossidabile
- Cartelli di sicurezza sul posto di lavoro
- Sistemi di drenaggio in acciaio inossidabile

## Servizi

- Applicazioni di pavimento con la progettazione di piastrelle antiacido e metodo di vibrazione
- Progettazione e applicazione di protezioni igieniche per pannelli
- Progettazione dell'applicazione di sistemi di scarico inossidabili

## Settori

### Industria alimentare

- Latte e latticini
- Carne e prodotti di carne
- Mercati del pesce
- Panetteria e pasticceria
- Produttori di cibo
- Luoghi di produzione di olio vegetale e animale

### Industria delle bevande

### Centri commerciali e supermercati

### Settore sanitario

- Ospedali
- Laboratori
- Fabbriche farmaceutiche
- Deposito della droga

### Settore Tessile e Pelle

### Settore chimico

### Settore Cosmetico

### Settore trasporti

- Aeroporti
- Terminali degli autobus
- Stazioni della metropolitana

### Settore automobilistico

- Impianti di produzione automobilistica
- Servizi automobilistici
- Showroom automobilistico
- Impianti di produzione di pezzi di ricambio

### Settore di turismo

### Centrali elettriche

### Industria petrochimica



Vibroser esegue le applicazioni di pavimenti igienici e antiacidi, resistenti a carichi pesanti e prodotti chimici in molti settori come la produzione di alimenti e bevande, stoccaggio, aree di vendita, in particolare automobilistico, tessile, chimica, cosmetici, centri commerciali, mercati delle costruzioni, ecc.

I bordi igienici e i battiscopa che produciamo riducono al minimo la proliferazione batterica sul fondo delle pareti e dei pannelli e offrono soluzioni per la protezione da impatto e corrosione, facilitano la pulizia e forniscono ambienti antimicrobici.

Il nostro obiettivo come famiglia Vibroser è creare pavimenti igienici solidi e duraturi che siano resistenti ai carichi pesanti nelle strutture e di essere il partner di soluzione delle imprese migliorando continuamente i nostri prodotti.

# Piastrella esagonale antiacida FAVO

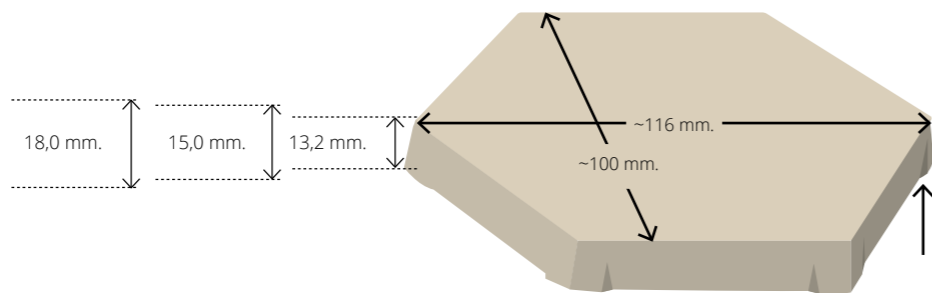
## Piastrella industriale esagonale antiacido

È in forma esagonale, le dimensioni sono: 100x116 mm. e lo spessore è 13,2 -15,0 e 18,0 mm.

La superficie posteriore contiene il canale di adesione W6 per aumentare la forza di adesione. I margini possono contenere denti conici che forniscono un'articolazione naturale. È un prodotto con proprietà antiscivolo nelle classi R9, R10 e R11. La piastrella ha bassi valori di assorbimento d'acqua. Questo prodotto è non poroso, facile da pulire, resistente agli acidi e ai prodotti chimici e non produce batteri. La piastrella esagonale è ancora più resistente ai impatti e ai carichi pesanti grazie alle sue dimensioni e alla sua forma.



Scanalature W6 con canale di aderenza sul retro della piastrella



Denti che forniscono un'articolazione naturale

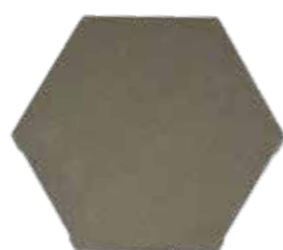
**Dimensioni : 100x116x13,2 mm. - 15,0 mm. e 18,0 mm.**



FAVO W6 Yellow 100X116  
Codice del prodotto: FVW6B10011613-2



FAVO W6 Beige 100X116  
Codice del prodotto: FVW6S10011613-2



FAVO W6 Gray 100X116  
Codice del prodotto: FVW6G10011613-2

**Dimensioni : 100x115x15 e 18,0 mm.**



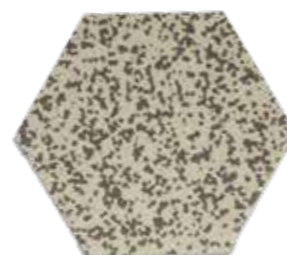
Sahara 100X115  
Codice del prodotto: SAHARA-10011515



Cream Yellow Mix 100X115  
Codice del prodotto: CREAMY-10011515



Red Uni 100X115  
Codice del prodotto: REDUNI-10011515



Grau Porphyr 100X115  
Codice del prodotto: GRAUPK-10011515



**FAVO W6 ANTI-ACID PORCELAIN TILES**  
( Hexagonal - 10x20 )

EN 14411 (ISO 13006) Annex G (normative) Dry-pressed ceramic tiles with low water absorption  $E \leq 0,5\%$  Group Bla GL  
Thickness: 13.2 mm. - 15.0 mm. - 18.0 mm.

**FAVO 100x116 HEXAGONAL and 100x200 ANTI-ACID PORCELAIN TILES**

SYMBOLS	NORMS	TECHNICAL CHARACTERISTICS		REQUIRED VALUES	FAVO DECLARED VALUES Average values of production
	ISO 10545-2	Dimensions and surface quality	Length and Width	$7 \leq N < 15 \pm 0,9$ mm.	$\pm 0,4$ mm.
			Thickness	$7 \leq N < 15 \pm 0,5$ mm.	$\pm 0,3$ mm.
		Surface Quality	A minimum of 95 % surface of the tile shall be free from visible defect that would impair the appearance of a major area of tiles.		No any visible defect of 95% on surface of the tile
	ISO 10545-3	Water absorption		$E \leq 0,5\%$ , max (individual max.) %0,6	max % 0,20
	ISO 10545-4	Breaking Strength (Newton)	Thickness $\geq 7,5$ mm.	$S \geq 1300$ N	3500
		Modulus of rupture (N/mm <sup>2</sup> )		$R \geq 35$ N / mm <sup>2</sup>	45
	ISO 10545-5	Impact resistance by measurement of coefficient of restitution		Manufacturer to state classification	0.87
	ISO 10545-7	Resistance to Surface abrasion_intended for use on floors		Reported abrasion class and cycles	Class:3, Cycle: 750
	ISO 10545-8	Determination of linear thermal expansion		Manufacturer to state classification	$5,95 \times 10^{-6} / ^\circ\text{C}$
	ISO 10545-9	Resistance to thermal shock		Required	Resistant
	ISO 10545-10	Moisture expansion, in mm. / m.		Manufacturer to state classification	0.1
	ISO 10545-11	Crack resistant		Required	Resistant
	ISO 10545-12	Frost resistant		Required	Resistant
	ISO 10545-13	Resistance to low concentrations of acids and alkalis		Manufacturer to state classification	LA
		Resistance to high concentrations of acids and alkalis		Test method available	HA
		Resistance to household chemicals and swimming pool salts		Min. Sinif B	A
	ISO 10545-14	Resistance to stains		Min. 3	5
	ISO 10545-15	Lead and cadmium given off by tiles		Manufacturer to state classification (mg/dm <sup>2</sup> )	$Pb < 0,1$ $Cd < 0,01$
	ISO 10545-16	Small color differences		Glazed $\Delta E < 0,75$	$\Delta E < 0,75$
	EN 101	Surface hardness Mohs		Test method available	9
	CEN/TS 16165 DIN 51130	Skid resistant		Test method available	R=10
	DIN 51094	Color resistance to light		No color change	Resistant

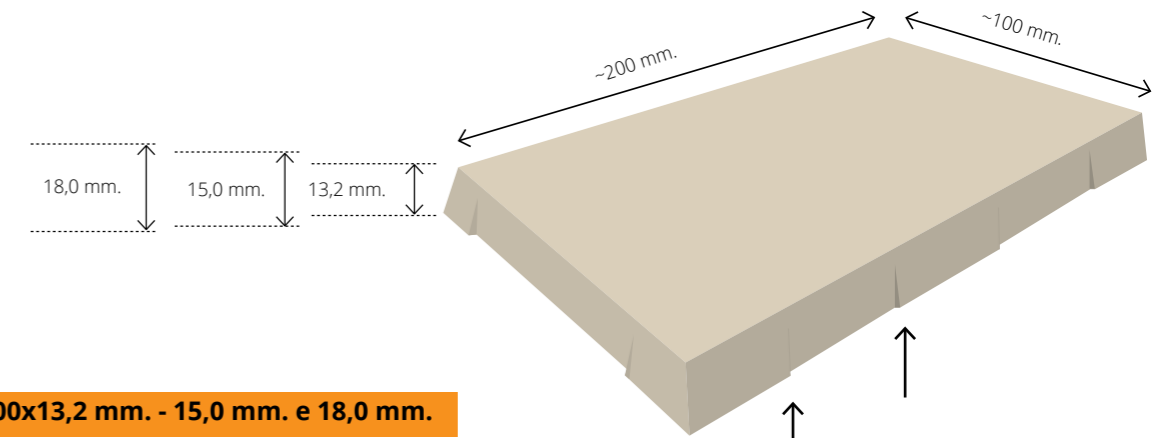
NOTES

FAVO RECOMMENDS A JOINT OF MIN. 3 mm. FOR OPTIMAL INSTALLATION RESULTS.

THE TEST RESULTS REFER ONLY TO FIRST CHOICE ITEMS AND THEY DO NOT REGARD THE TRIMTILES. THE VALUES ARE BASED ON AVERAGE PRODUCTION VALUES.

FAVO SERIES ARE PRODUCED MAINLY FOR VIBROSER. VIBROSER SERAMIK RESERVE THE RIGHT TO MODIFY TECHNICAL AND FORMAL DETAILS OF PRODUCTS.

**FAVO 10X20 Piastrella Antiacida**

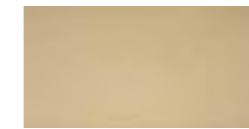


**Dimensioni: 100x200x13,2 mm. - 15,0 mm. e 18,0 mm.**



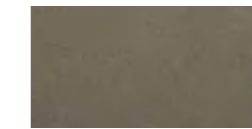
FAVO Beige 100x200 mm.

Codice del prodotto:  
FVBEJ10020013-2



FAVO Giallo 100x200 mm.

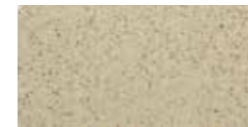
Codice del prodotto:  
FVSAK-10020013-2



FAVO Grigio 100x200 mm.

Codice del prodotto:  
FVGRI10020013-2

**Dimensioni: 100x200x15,0 mm. e 18,0 mm.**



Sahara 100x200 mm.

Codice del prodotto:  
SAHARA-10020015



Misto Giallo Crema 100x200 mm.

Codice del prodotto:  
CREAMYM10020015



Uni Rosso 100x200 mm.

Codice del prodotto:  
REDUNI-10020015



Gräu Porphyr 100x200 mm.

Codice del prodotto:  
GRAUPK-10020015

Denti che forniscono un'articolazione naturale

**Piastrella industriale antiacida 10x20**

Piastrella antiacida industriale con le dimensioni di 10x20 e lo spessore di 13,2 -15,0 e 18,0 mm. La superficie posteriore contiene il canale di adesione per aumentare la forza di adesione. È un prodotto con proprietà antiscivolo nelle classi R9, R10 e R11. La piastrella ha bassi valori di assorbimento d'acqua.

Questo prodotto è non poroso, facile da pulire, resistente agli acidi e ai prodotti chimici e non produce batteri.



# FAVO 20x20 Piastrella Antiacido

**Dimensioni : 200x200x14,0 mm.**

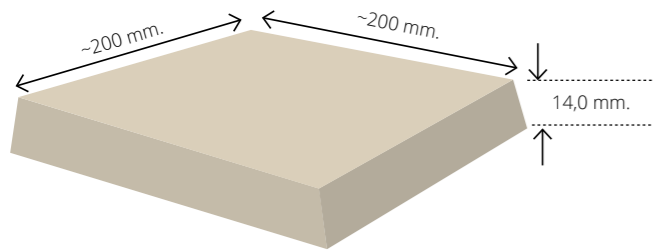


FAVO W4 Beige Chiaro j 200x200mm.  
Codice del prodotto:  
FVW4AB200200-14

FAVO W4 Beige Misto 200x200mm.  
Codice del prodotto:  
FVW4MB200200-14

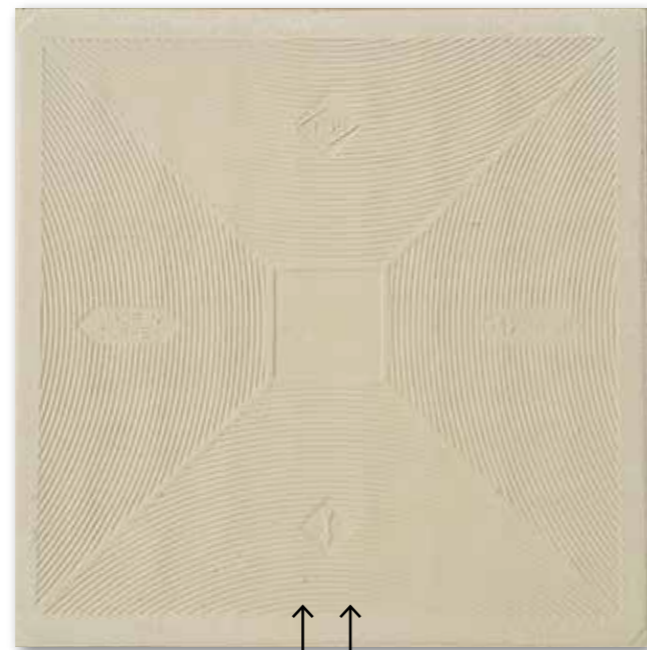
FAVO W4 Grigio Misto 200x200 mm.  
Codice del prodotto:  
FVW4MG200200-14

FAVO W4 Rosso 200x200 mm.  
Codice del prodotto:  
FVW4RE200200-14



## Valori di sicurezza antiscivolo

Valori antiscivolo	Angolo di inclinazione	
R 9	> 6°-10°	
R 10	> 10°-19°	
R 11	> 19°-27°	
R 12	> 27°-35°	
R 13	> 35°	



Back of Tile W4 adherence channels



## 20X20 Piastrella antiacida industriale

Piastrella antiacida industriale con le dimensioni di 20x20 e lo spessore di 14.00 mm. La superficie posteriore contiene il canale di adesione W4 per aumentare la forza di adesione. È un prodotto con proprietà antiscivolo nelle classi R9, R10, R11 e R12. La piastrella ha bassi valori di assorbimento d'acqua. Questo prodotto è non poroso, facile da pulire, resistente agli acidi e ai prodotti chimici e non produce batteri.

## FAVO W4 ANTI-ACID PORCELAIN TILES (20x20)

EN 14411 (ISO 13006) Annex G (normative) Dry-pressed ceramic tiles with low water absorption $E \leq 0,5\%$ Group B1a GL Porcelain Tile				FAVO DECLARED VALUES	
20x20 ANTI-ACID TILE				Average values of production	
SYMBOLS	NORMS	TECHNICAL CHARACTERISTICS	REQUIRED VALUES	Matt	
	ISO 10545-2	Dimensions and surface quality	Length and Width	$N \geq 15 \pm 0,6\% \pm 2 \text{ mm.}$	$\pm 0,5\%$
			Thickness	$N \geq 15 \pm 0,5\% \pm 0,5\%$	$\pm 4\%$
			Rectangularity	$\pm 0,5\% \pm 2 \text{ mm.}$	$\pm 0,4\%$
			Straightness of sides	$\pm 0,5\% \pm 1,5 \text{ mm.}$	$\pm 0,3\%$
			Surface flatness	$\pm 0,5\% \pm 2 \text{ mm.}$	Centre curvature: 0,3% edge curvature: 0,3% Warpage: 0,3%
		Surface Quality	A minimum of 95% of the tiles shall be free from visible defects that would impair the appearance of a major area of tiles.	A minimum of 95% of the tiles shall be free from visible defects that would impair the appearance of a major area of tiles.	
	ISO 10545-3	Water absorption	$\leq 0,5\%$	0,30%	
	ISO 10545-4	Breaking Strength (Newton)	Thickness $\geq 7.5 \text{ mm.}$	$S \geq 1300 \text{ N}$	2200
		Modulus of rupture (N/mm <sup>2</sup> )		$R \geq 35 \text{ N/mm}^2$	45
	ISO 10545-5	Impact resistance by measurement of coefficient of restitution	Test method available	0.87	
	ISO 10545-7	Resistance to Surface abrasion, Intended for use on floors	Reported abrasion class and cycles	3	
	ISO 10545-8	Determination of linear thermal expansion	Test method available	$6 \times 10^{-6} / ^\circ\text{C}$	
	ISO 10545-9	Resistance to thermal shock	Test method available	Resistant	
	ISO 10545-10	Moisture expansion, in mm. / m.	Test method available	0,1	
	ISO 10545-11	Crack resistant	Required	Resistant	
	ISO 10545-12	Frost resistant	Required	Resistant	
	ISO 10545-13	Resistance to low concentrations of acids and alkalis	Manufacturer to state classification	LA	
		Resistance to high concentrations of acids and alkalis	Test method available	HA	
		Resistance to household chemicals and swimming pool salts	Max. GB	A	
	ISO 10545-14	Resistance to stains	Test method available	5	
	ISO 10545-15	Lead and cadmium given off by tiles	Test method available	Pb < 0,1 Cd < 0,01	
	EN 101	Surface hardness Mohs		6	
	DIN 51130 A+B+C	Skid resistant		R11	
	DIN 51094	Color resistance to light	No color change	Resistant	

NOTES

FAVO RECOMMENDS A JOINT OF MIN. 3 mm. FOR OPTIMAL INSTALLATION RESULTS.

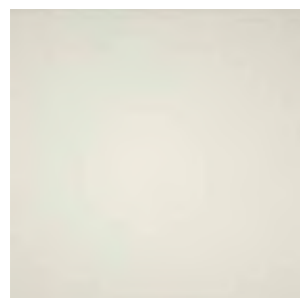
THE TEST RESULTS REFER ONLY TO FIRST CHOICE ITEMS AND THEY DO NOT REGARD THE TRIMTILES. THE VALUES ARE BASED ON AVERAGE PRODUCTION VALUES.

FAVO SERIES ARE PRODUCED MAINLY FOR VIBROSER. VIBROSER SERAMIK RESERVE THE RIGHT TO MODIFY TECHNICAL AND FORMAL DETAILS OF PRODUCTS.

## FAVO Piastrella per i pareti

Favo piastrella per pareti é realizzata in porcellana smaltata opaca con dimensioni di 20X20cm e spessore di 7-8 mm. Questo prodotto può essere applicato sulle pareti interne di tutte le strutture dove necessario, come cucina, spogliatoi, WC, bagno, ecc. Sono prodotti facilmente pulibili.

**Dimensioni: 200x200 mm.**



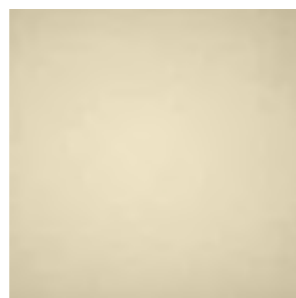
FAVO Spectra Verde Ghiaccio Opaco  
200x200 mm

**Codice del prodotto:**  
FVSMBY2002007-5



FAVO Spectra Grigio Chiaro Opaco  
200x200 mm.

**Codice del prodotto:**  
FVSMAG2002007-5



FAVO Spectra Beige Opaco  
200x200 mm.

**Codice del prodotto:**  
FVSMBE2002007-5



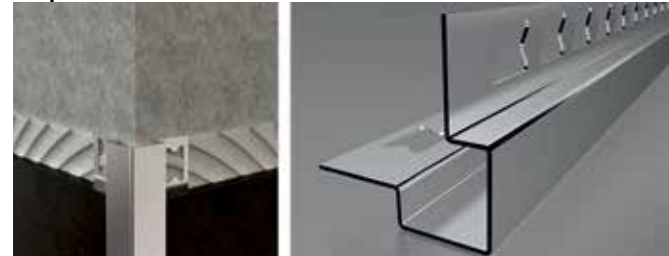
\* Può essere prodotto nei colori desiderati a seconda della quantità.

## Profili Tecnici Inossidabili

**Profili inossidabili per la protezione degli angoli esterni arrotondati sui pareti** Codice Prodotto: PRFSS500-DDPTP0

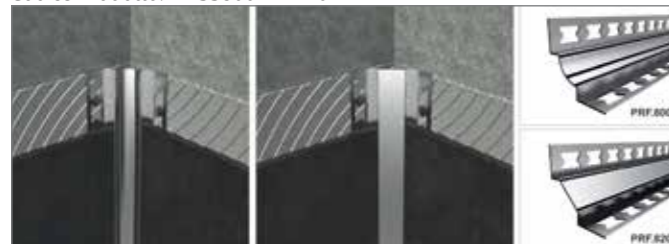


**Profili inossidabili per la protezione degli angoli esterni sui pareti** Codice Prodotto: PRFSS300-DDPTP0



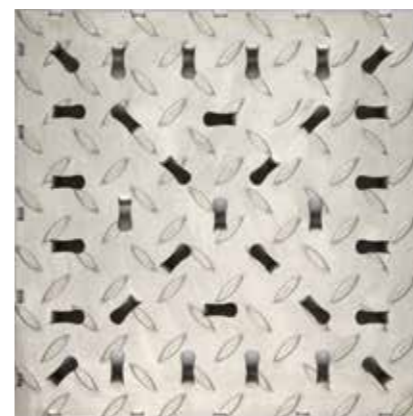
**Profili inossidabili per angolo interno sui pareti codice prodotto:**

Codice Prodotto: PRFSS800-IDPTP0 Codice Prodotto: PRFSS820-IDPTP0



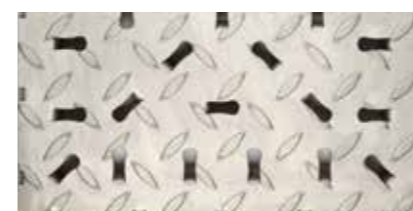
## Piastrella Inossidabile sui posti di transizione del pavimento

Piastrella Inossidabile sui posti di transizione del pavimento  
La piastrella inossidabile AISI304 oppure AISI316 viene utilizzata nei passaggi delle porte di celle fredde o calde dove c'è alta differenza di temperatura e traffico intenso sul pavimento e nelle giunzioni di diversi tipi di materiali, per la protezione dei principali profili di dilatazione degli edifici, in particolare nei posti di caricare, porte di ascensori, rampe dove c'è traffico di carichi pesanti. Questi sono prodotti inossidabili realizzati con opzioni antiscivolo e superficie piana.



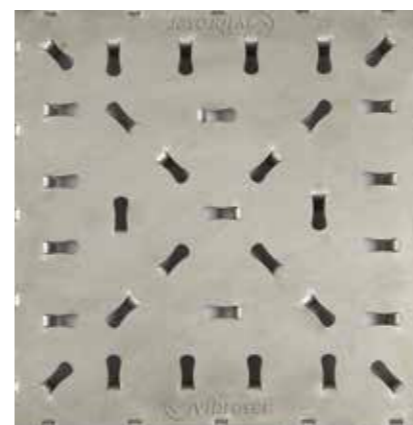
**Codice prodotto: KPK300-03003003**

Piastrella inossidabile con superficie antiscivolo  
300x300x3-4 mm.



**Codice prodotto: KPK150-03001503**

Piastrella inossidabile con superficie antiscivolo  
300x150x3-4 mm.



**Codice prodotto: DPK300-03003003**

Piastrella inossidabile con Superficie Piana  
300x300x3 mm.



**Codice prodotto: DPK150-03001503**

Piastrella inossidabile con Superficie Piana  
300x150x3 mm.



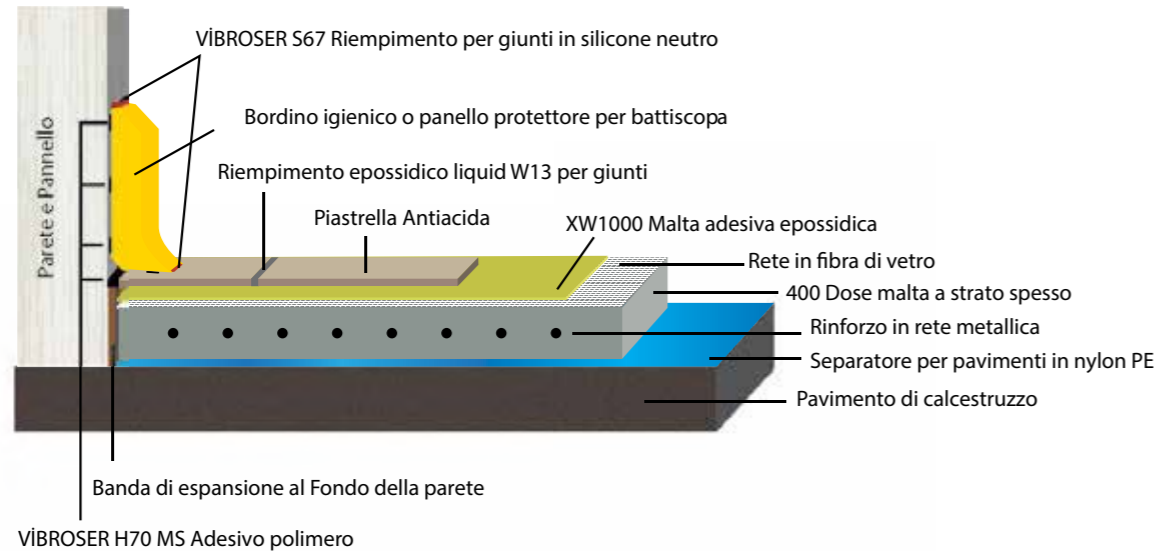
## Sistemi di applicazione del pavimento con vibrazione

**SISTEMA DI VIBRAZIONE VSEE XW1000** è un sistema di applicazione che utilizza adesivo epossidico e riempimento di giunti epossidico liquido W13. Il sistema VSEE, che è un sistema accettato sui pavimenti delle strutture alimentari in tutti i paesi sviluppati.

È un'applicazione che utilizza un adesivo a base epossidica di tipo XW1000 con un potere di adesione molto più elevato rispetto ai suoi equivalenti e utilizza anche riempimento liquido per giunti a base epossidica W13 applicato con sistema meccanico. VSEE è una soluzione indispensabile soprattutto per gli impianti che richiedono un'elevata resistenza meccanica. Risolve le esigenze di lunga durata del pavimento di celle calde e fredde, ambienti acidi e caustici di tutti i tipi dei produttori di carne, latte, pesce, bevande e prodotti da forno. È un sistema che fa risparmiare tempo grazie all'applicazione di 400 Dose malta a strato spesso e ceramica nello stesso giorno.

È una soluzione economica e garantita con costi di manutenzione minimi a lungo termine. (-40° - +70°)

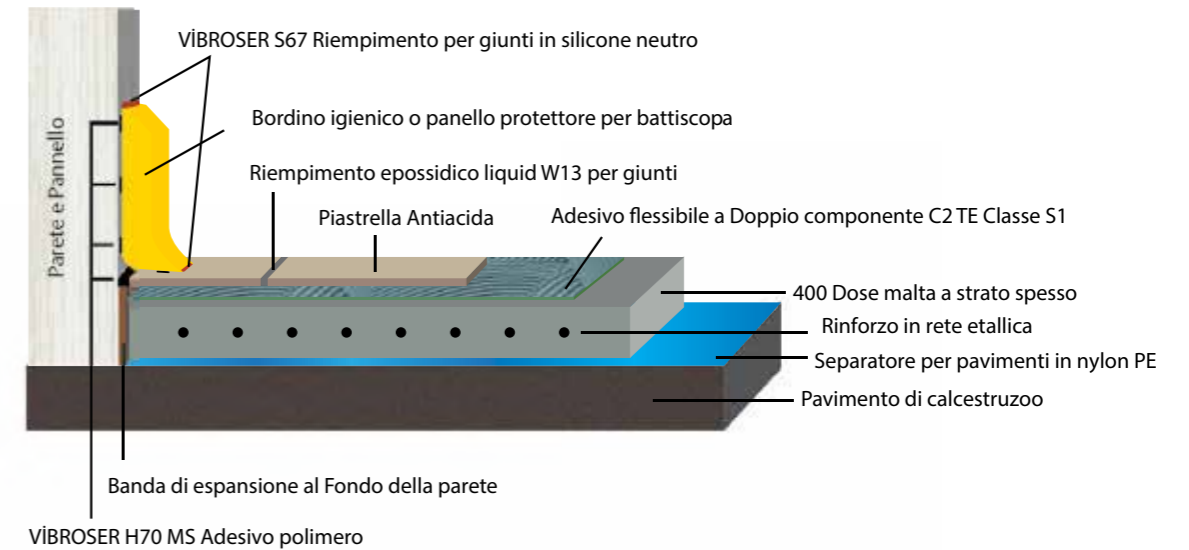
### Sistema VSEE - Strati di applicazione per il pavimento



**SISTEMA DI VIBRAZIONE VSFE** è un sistema di applicazione che utilizza adesivo flessibile e riempimento di giunti epossidico. È un'applicazione di adesivo flessibile a due componenti di classe C2TES1 ad alta resistenza, a base di cemento, e di riempitivo liquido per giunti W13 a base di resina epossidica mediante sistema a macchina. È un sistema adatto soprattutto per impianti industriali che richiedono resistenza chimica medio-leggera e resistenza meccanica medio-leggera. È adatto per ambienti non acidi e non caustici di tutti i tipi di produttori di carne, latticini, pesce, bevande e prodotti da forno. È un sistema che fa risparmiare tempo grazie all'applicazione di 400 Dose malta a strato spesso e ceramica nello stesso giorno.

È una soluzione economica e garantita con costi di manutenzione minimi a lungo termine.

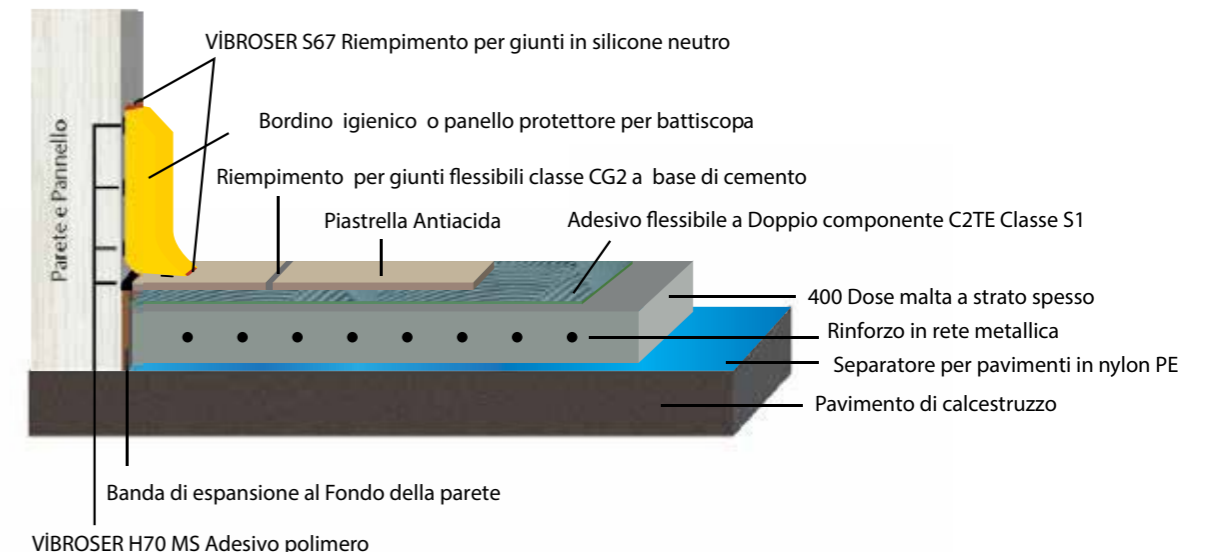
### Sistema VSFE - Strati di applicazione per il pavimento



**SISTEMA DI VIBRAZIONE VSFF;** è un sistema di applicazione che utilizza adesivo flessibile e riempimento flessibile per giunti. L'applicazione del sistema vibrante è economica perché utilizza un adesivo flessibile a due componenti di classe C2TES1 ad alta resistenza e un riempimento per giunti flessibili di classe CG2. Questo è un sistema adatto, in particolare che richiedono resistenze meccaniche medio-leggere, (mercati ecc. attività commerciali) e impianti industriali operanti in temperature secco e normale. È un sistema che fa risparmiare tempo grazie all'applicazione di 400 Dose malta a strato spesso e ceramica nello stesso giorno.

È una soluzione economica e garantita con costi di manutenzione minimi a lungo termine

### Sistema VSFE - Strati di applicazione per il pavimento





### XW1000

ADESIVO EPOSSIDICO E MALTA DA RIPARAZIONE

Codice del prodotto: XW1000-0000EYTH

È sviluppato per applicazioni di sistemi vibranti in impianti industriali, Adesivo esente da solventi, classe R2, a base di gel in pasta epossidica con elevata forza di adesione ed è una malta da riparazione multiuso.



### W065

ADESIVO EPOSSIDICO E RIEMPITIVO PER GIUNTI

Codice del prodotto: W065-00000EYDD

È un adesivo a base epossidica, nel tipo di pasta. Riempitivo per giunti e malta da riparazione, con elevata forza di adesione di classe R2 e RG2, senza solventi, si pulisce con acqua, può essere utilizzato su pareti e pavimenti.



### W13 A+B RIEMPITIVO EPOSSIDICO, LIQUIDO

Codice del prodotto:  
W13-0000LEDDABC

È uno riempitivo liquido a base epossidico, classe RG2, esente da solventi, a tre componenti A + B + C, sviluppato per impianti industriali con elevata forza di adesione e applicabile con sistema a macchina, e può essere pulito con acqua,

### EPOSSIDICA C SPECIALE SABBIA SILICONICA

Codice del prodotto:  
W13-0000LEDD00C



### VIBROSER C67

RIEMPITIVO PER GIUNTI PER LE CAMERE PULITE



Codice del prodotto: VIBROSER-TDDC67

C67 è utilizzato come collegamento di tenuta in aree igieniche, ospedali, settori alimentare, celle frigorifere, cucine, industria farmaceutica e laboratori. È un riempitivo per giunti, certificato "ISEGA", è permanentemente elastico, monocomponente, silicone neutro antimicrobico, antibatterico

### VIBROSER H70

MS POLIMERO ADESIVO e RIEMPITIVO PER GIUNTI



Codice del prodotto: VIBROSER-YDDH70

H70, viene utilizzato per l'incollaggio di protettori igienici dei pannelli, materiali metallici e plastici nei giunti di espansione dei pavimenti. È un polimero MS (ibrido), ad alta resistenza, adesivo certificato "ISEGA" e riempitivo per giunti.

### VIBROSER S67

SILICONE NEUTRO RIEMPITIVO PER GIUNTI



Codice del prodotto: VIBROSER-YDDS67

S67 viene utilizzato come collegamento di tenuta tra i protettori igienici dei pannelli e vari materiali. È permanentemente elastico, formato con silicone neutro monocomponente, antibatterico, certificato "ISEGA" riempitivo per giunti

### VIBROSER S300

RIEMPITIVO SILICONE NEUTRO a 300°C



Codice del prodotto: VIBROSER-DDS300

S300 è un riempitivo silicico monocomponente permanentemente elastico utilizzato come collegamento di tenuta tra vari materiali che richiedono un'elevata resistenza al calore fino a 300 °C.





## Battiscopa igienico per protettori dei pannelli

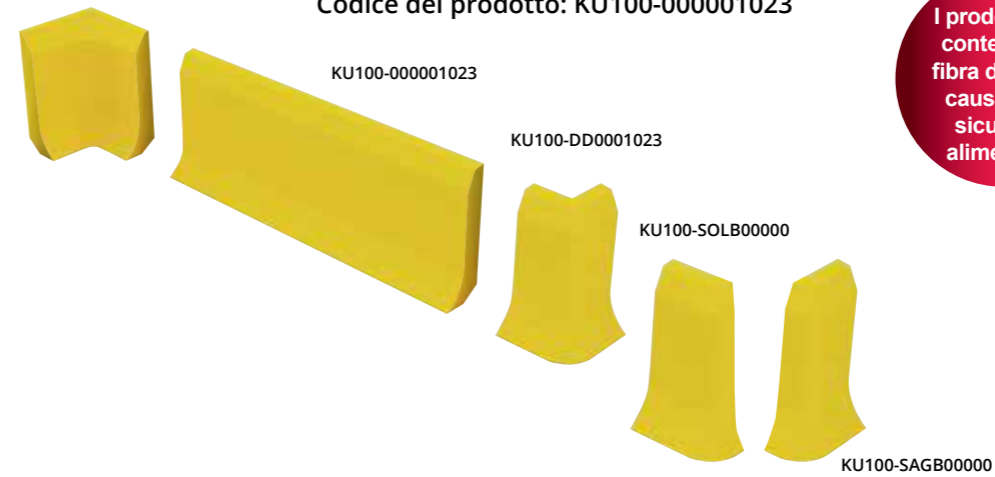
In tutte le strutture dove si richiedono la pulizia e igiene, protegge pannelli, pareti e colonne contro urti leggeri e medi. Si tratta di prodotti realizzati in materiale acrilico, con superfici piane, resistenti agli acidi e ai prodotti chimici. Grazie alla sua forma arrotondata è facile da pulire e riduce la proliferazione batterica.

Fornisce protezione contro la corrosione dove viene utilizzato, grazie al suo colore visibile agisce anche da "FASCIA DI AVVISO". I prodotti, a seconda delle necessità, vengono realizzati in due tipologie come sul rivestimento e rivestimento frontale.

Grazie alla loro facilità di manutenzione, sono soluzioni molto più efficienti e permanenti rispetto alle loro alternative.

KU100-ID0001023

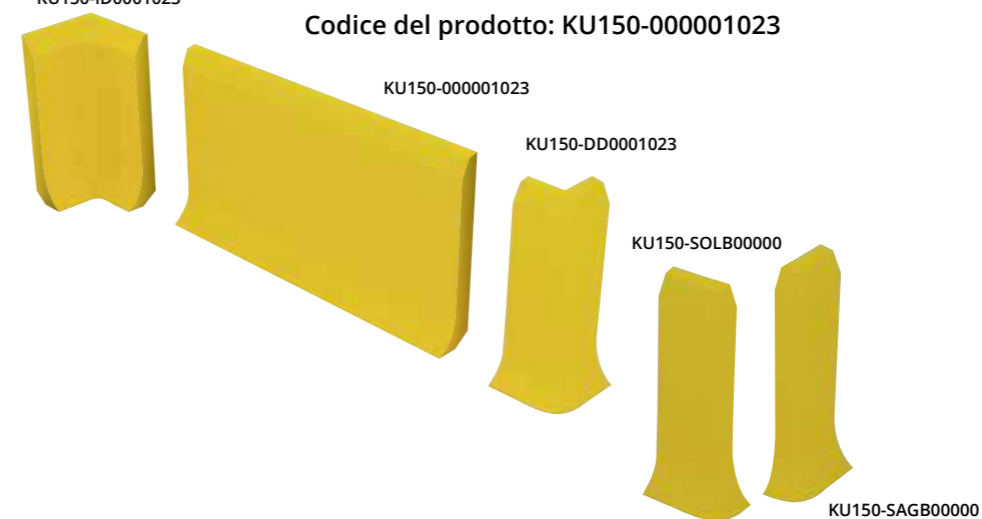
Codice del prodotto: KU100-000001023



Battiscopa igienico per protettori dei pannelli

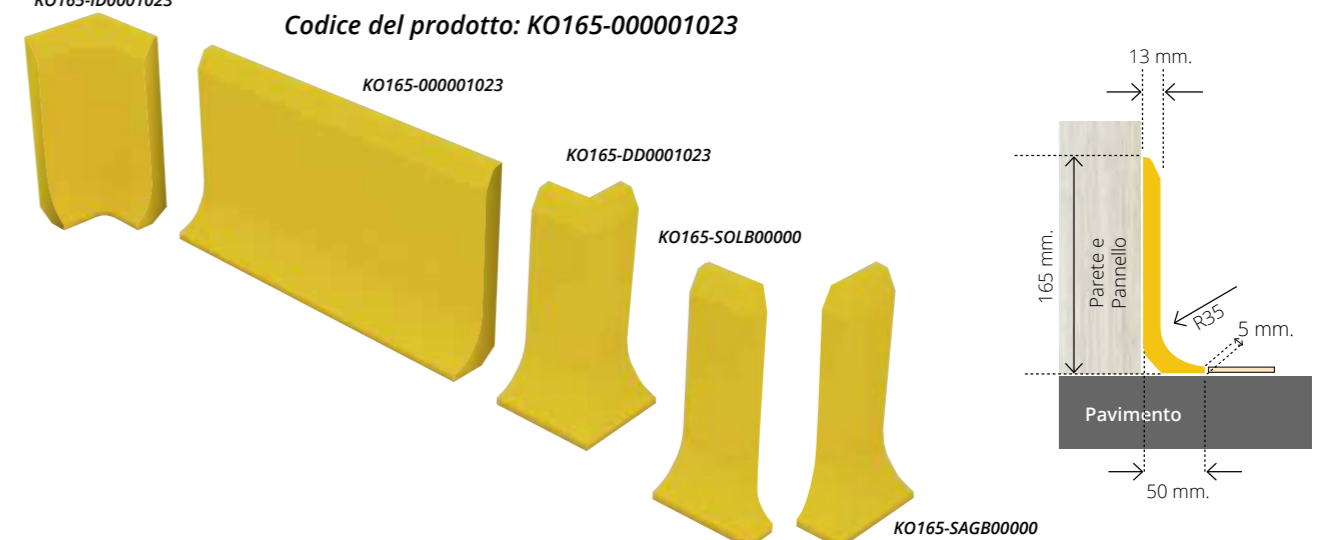
KU150-ID0001023

Codice del prodotto: KU150-000001023



KO165-ID0001023

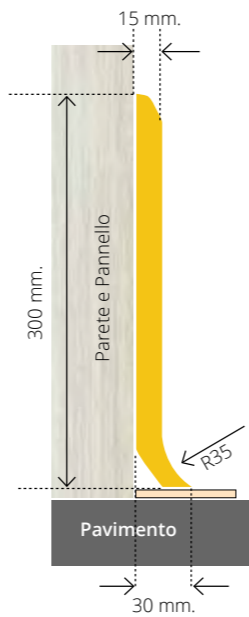
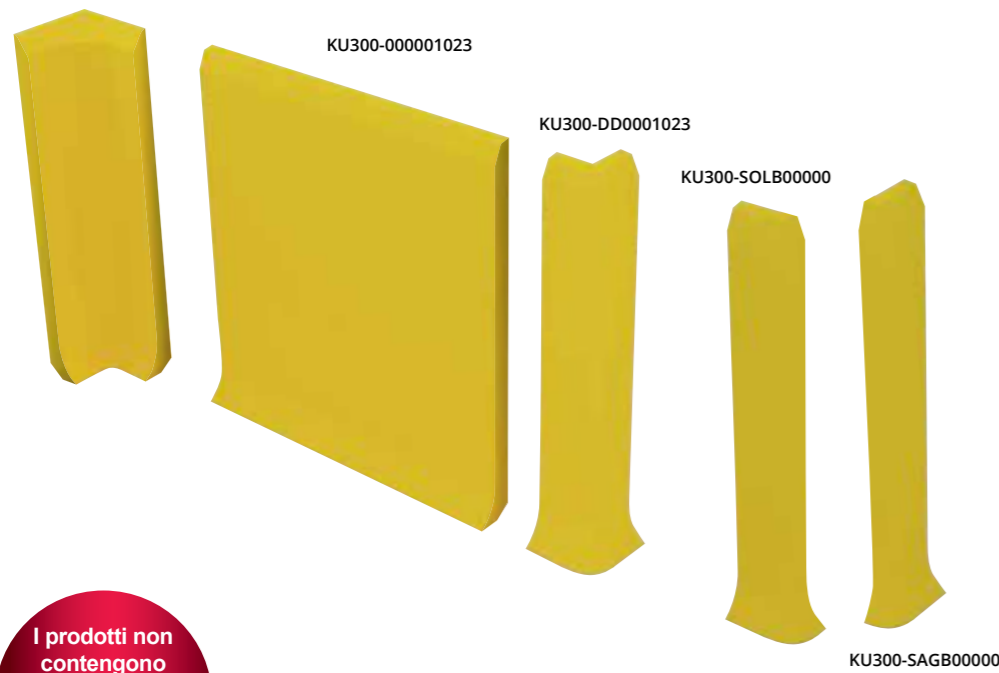
Codice del prodotto: KO165-000001023



# Battiscopa igienico per protettori dei pannelli

KU300-ID0001023

Codice del prodotto: KU300-000001023



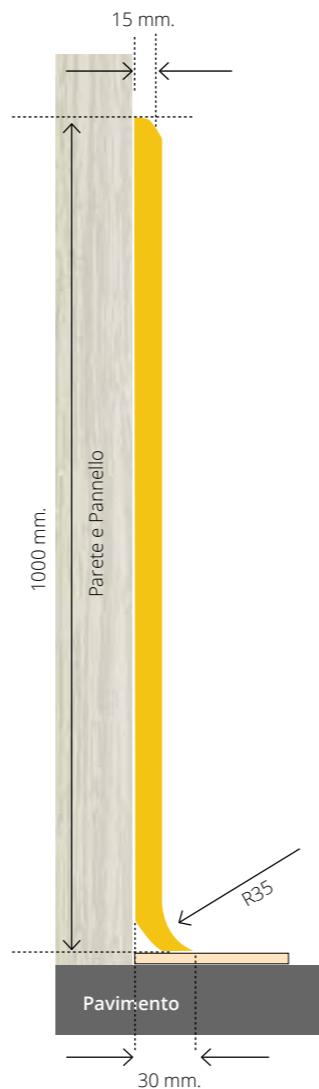
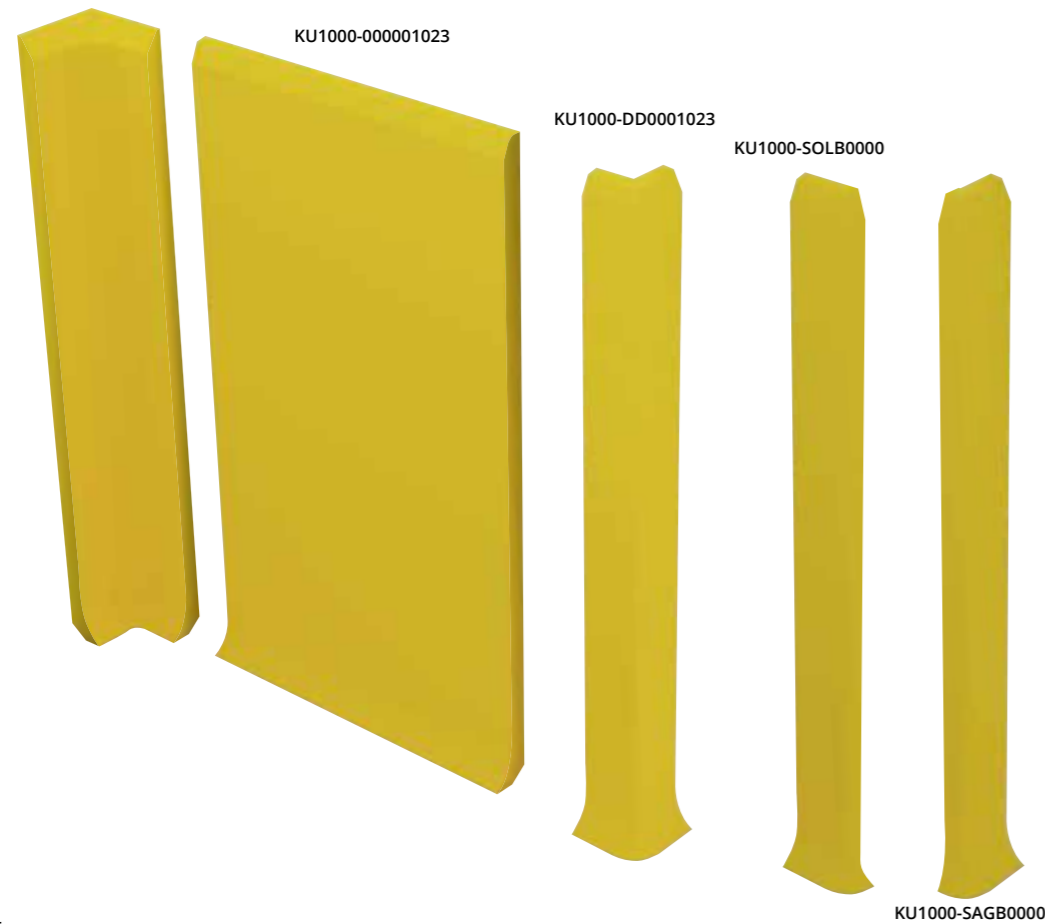
I prodotti non contengono fibra di vetro a causa della sicurezza alimentare.

\* Può essere prodotto nei colori desiderati a seconda della quantità.



KU1000-ID0001023

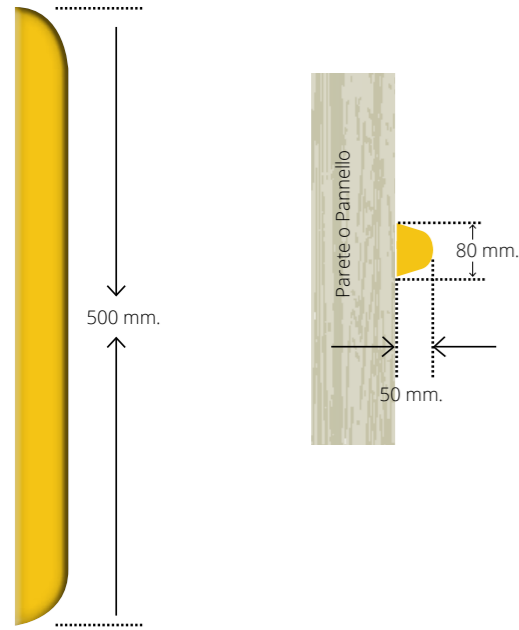
Codice del prodotto: KU1000-000001023



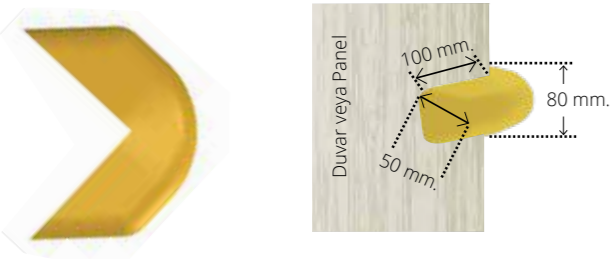
## Protettori flessibili per Angolo, parete e pannello

Viene assemblato mediante incollaggio per la protezione di pannelli, pareti e angoli, è regolabile in altezza a seconda delle necessità. Grazie alla sua struttura flessibile, protegge le pareti e gli angoli riducendo l'intensità dell'impatto e impedisce che la tua preziosa attrezzatura venga danneggiata da urti e frizione. Quando viene utilizzato in strutture che richiedono pulizia e igiene, fornisce un aspetto estetico grazie alla sua forma e al colore visibile.

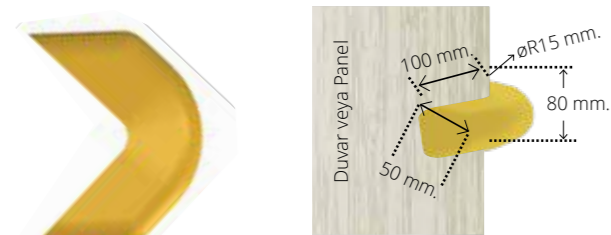
Codice del prodotto: EDK50-000001023



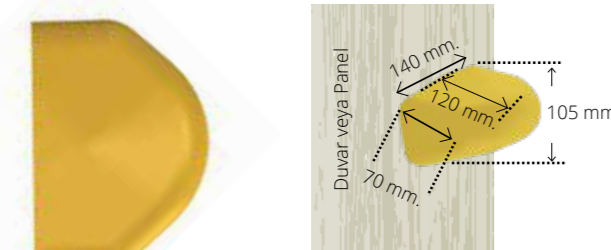
Codice del prodotto: EKK50-DD0001023



Codice del prodotto: EKK50R-DD001023



Codice del prodotto: EDK100-00001023



## Protezione igienica degli

Grazie alla sua altezza di 150 cm, protegge perfettamente il pannello e gli angoli delle pareti dagli urti di veicoli di trasporto particolarmente alti e multipiano. Quando viene utilizzato in strutture che richiedono pulizia e igiene, fornisce un aspetto estetico grazie alla sua forma e al colore visibile.

I prodotti non contengono fibra di vetro a causa della sicurezza alimentare.



Codice del prodotto: KUDK1500-001023



## Battiscopa Igienica per Gradini delle Scale

Sono battiscopa estetici per gradini delle scale che può essere assemblati in due parti, sviluppati per piani e tappeti (smussati) gradini delle scale.



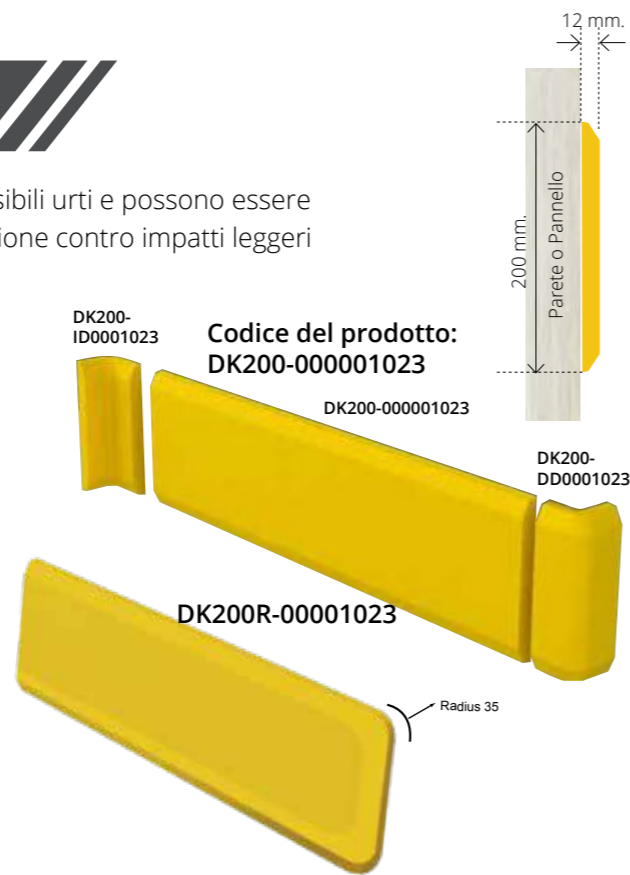
\* Può essere prodotto nei colori desiderati a seconda della quantità.



\* I nostri prodotti sono registrati Tutti i diritti legali appartengono alla società Vibroser.

## Protettori igienici per i pareti

Sono prodotti igienici che proteggono pareti o pannelli da possibili urti e possono essere montati aderendo a qualsiasi altezza richiesta. Fornisce protezione contro impatti leggeri e medi.



## Battiscopa igienico per Galleggiante e monorotaia

Protegge i trasportatori fissi del galleggiante e della monorotaia dalla corrosione. Sono prodotti igienici che garantiscono una facile pulizia e prevengono la riproduzione batterica.



I prodotti non contengono fibra di vetro a causa della sicurezza alimentare.



## Hygienic Panel Protectors Mechanical, Chemical, Anti-Microbial and Migration Test Results

Test	Unit / Chemical	Test Method	Reference Limit Value *	Measured Value
Impact Resist	Kj/m <sup>2</sup>	TS EN ISO 179-1eu	≥ 10,00	13,77
Impact Energy	J/m	TS EN ISO 179-1eu	≥ 100,00	136,45
Water Absorbion		Immersion Method (48 Hours - +24° C)	≤ % 0,8	≤ % 0,6
Frost Resist	°C / h	In the Freezer (- 40° C / 72 Hours)	There should be neither damage nor change	There is neither damage nor change
Thermal Resist	°C / h	+ 70 °C / 12 hours + 80 °C / 12 hours + 90 °C / 12 hours	There should be neither damage nor change	There is neither damage nor change
Reaction to Fire Classification		TS EN 13501-1 + A1:2013	<b>E</b>	<b>E</b>
Chemical Resistance				
	Sodium Hydroxide (NaOH) %10 Sulphuric Acid (H <sub>2</sub> SO <sub>4</sub> ) %10 Hydrochloric Acid (HCL) %10 Propanol (C <sub>3</sub> H <sub>8</sub> O) Ethanol (C <sub>2</sub> H <sub>6</sub> O) Glycerin (C <sub>3</sub> H <sub>8</sub> O <sub>3</sub> ) +90°C Su/Water	1 ml. solution was applied for 20 minutes and then the sample was wiped clean with a damp cloth	There should be neither damage nor change	There is neither damage nor change

### Migration Tests

Analysis Name	Test Method	Result	LOQ	Requirement	Interpretation
<b>Test Condition: 3% Acetic Acid, 40°C, 30 Min. Specific Migration of Primary Aromatic Amines. Sum of:</b> CAS: 00108-45-2 (mPDA), CAS: 823-40-5 (2,6-TDA), CAS: 95-80-7 (2,4-TDA), CAS: 2243-62-1 (1,5-DAN), CAS: 142-04-1 (ANL), CAS: 101-80-4 (4,4-DPE), CAS: 101-77-9 (4,4-MDA), CAS: 00119-93-7(3,3-DMB)	EUR 24815 EN 2011	Not Detected mg/kg	0,008 mg/kg	<= 0,01 mg/kg a	Pass
<b>Filling 40°C, 30 m. Determination of Overall Migration (Acidic Food, Food Simulant B, Acetic Acid (3 %))*</b>	TS EN 1186-9	3,2 mg/dm <sup>2</sup>	1 mg/dm <sup>2</sup>	<= 10 mg/dm <sup>2</sup> a	Pass
<b>Filling 40°C, 30 m. Determination of Overall Migration (Aqueous Food, Food Simulant A, Ethanol (10%))*</b>	TS EN 1186-9	2,7 mg/dm <sup>2</sup>	1 mg/dm <sup>2</sup>	<= 10 mg/dm <sup>2</sup> a	Pass
<b>Immersion 40°C, 30 m. (Determination of Overall Migration (Fatty Food, Simulant for Simulant D2, Vegetable Oil) *</b>	TS EN 1186-1, TS EN 1186-2	4,3 mg/dm <sup>2</sup>	1 mg/dm <sup>2</sup>	<= 10 mg/dm <sup>2</sup> a	Pass
<b>Migration of Copper (Cu)*</b>	TS EN 13130-1 ISO 17294-1&2	Not Detected mg/kg	0.01 mg/kg	<= 5 mg/kg a	Pass
<b>Migration of Barium (Ba)*</b>	TS EN 13130-1 ISO 17294-1&2	Not Detected mg/kg	0.01 mg/kg	<= 1 mg/kg a	Pass
<b>Migration of Zinc (Zn)*</b>	TS EN 13130-1 ISO 17294-1&2	Not Detected mg/kg	0.01 mg/kg	<= 25 mg/kg a	Pass
<b>Migration of Iron (Fe)*</b>	TS EN 13130-1 ISO 17294-1&2	Not Detected mg/kg	0.02 mg/kg	<= 48 mg/kg a	Pass
<b>Migration of Cobalt (Co)*</b>	TS EN 13130-1 ISO 17294-1&2	Not Detected mg/kg	0.005 mg/kg	<= 0,05 mg/kg a	Pass
<b>Migration of Lithium (Li)*</b>	TS EN 13130-1 ISO 17294-1&2	Not Detected mg/kg	0.01 mg/kg	<= 0,6 mg/kg a	Pass
<b>Migration of Manganese (Mn)*</b>	TS EN 13130-1 ISO 17294-1&2	Not Detected mg/kg	0.01 mg/kg	<= 0,6 mg/kg a	Pass

Limit of Quantification Limit of Detection

\*Marked analysis is in scope of Turkak accreditation

The reported uncertainty is an expanded uncertainty calculated using a coverage factor of 2 which gives a level of confidence of approximately 95%.

Due to customer demand analyses results were interpreted according to Turkish Food Codex Food Contact Matter and Material Communique 2013/34 and Commission Regulation EU No: 10/2011.

### Anti Microbial Test

Name of Microorganisms	Inoculation of Microorganisms cfu/mL	Uo (cfu/mL)	Ut (cfu/mL)	At (cfu/mL)	R	Method	Requirement	Interpretation
Staphylococcus aureus ATCC 6538	1.3x10 <sup>3</sup> : 5.11	1.5x10 <sup>3</sup> : 3.17	4.0x10 <sup>2</sup> : 2.60	3.0x10 <sup>0</sup> : 0.47	2.13	JIS 2801, 2012	≥ 2	P (Pass)
E. coli ATCC 25922	1.1x10 <sup>3</sup> : 5.04	2.0x10 <sup>3</sup> : 3.30	3.0x10 <sup>2</sup> : 2.47	2.0x10 <sup>0</sup> : 0.30	2.17		≥ 2	P (Pass)

R: (Ut-Uo)/(At-Uo)=Ut-At

Logarithmic mean value of uncured test samples immediately after inoculation (Uo) (0 hour)

Logarithmic mean value of uncured test samples at the end of 24 hours after inoculation.

Logarithmic mean value of cured test samples at the end of 24 hours.

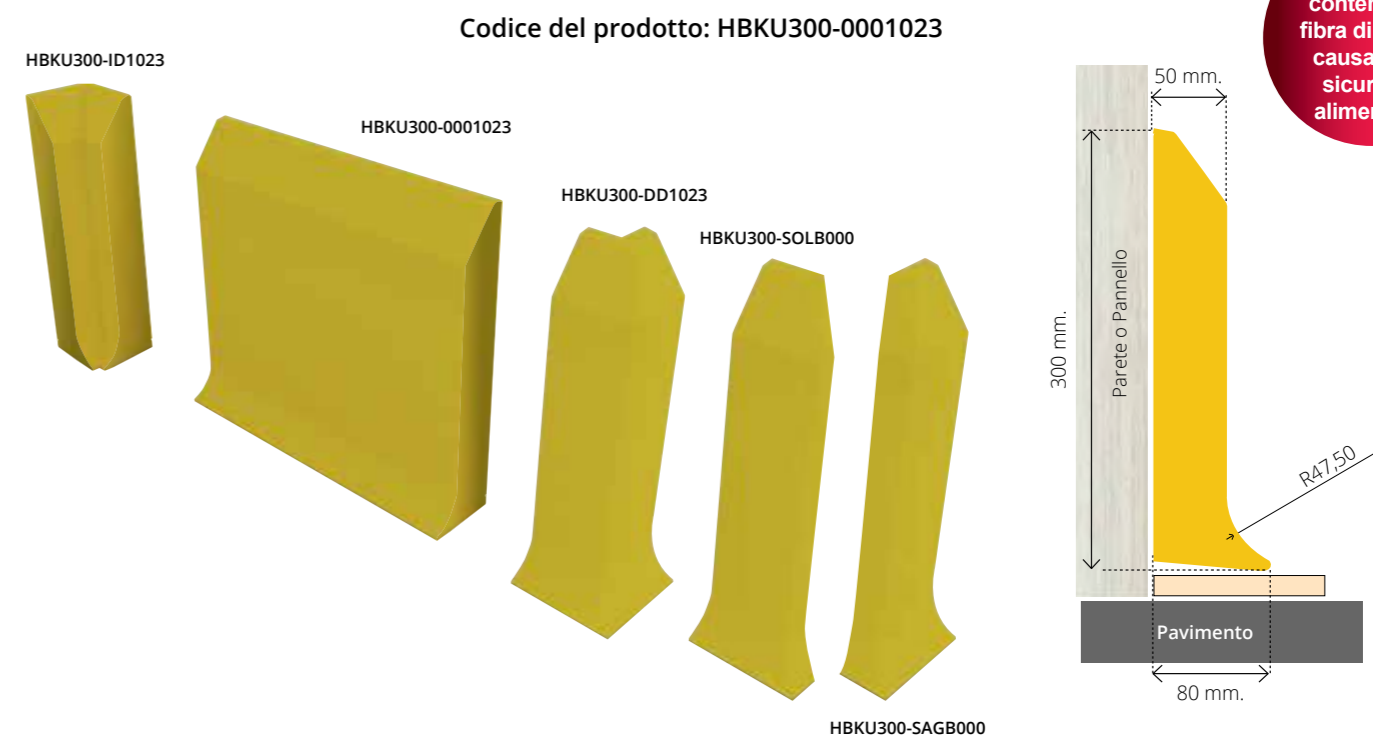
Antibacterial Activity Pass (P), Fail (F) Some analyses are performed and resulted for R&D purposes in scope of private demand.



## Protettori igienici per bordi e pannelli

In tutte le strutture dove si richiedono la pulizia e igiene, protegge pannelli, pareti e colonne contro urti leggeri -medi e forti. Si tratta di prodotti realizzati con superfici piane, resistenti agli acidi e ai prodotti chimici. Grazie alla sua forma arrotondata è facile da pulire e riduce la proliferazione batterica. Fornisce protezione contro la corrosione dove viene utilizzato, Grazie al suo colore visibile agisce anche da "FASCIA DI AVISO". I prodotti, a seconda delle necessità, vengono realizzati in due tipologie come sul rivestimento e rivestimento frontale. Grazie alla loro facilità di manutenzione, sono soluzioni molto più efficienti e permanenti rispetto alle loro alternative.

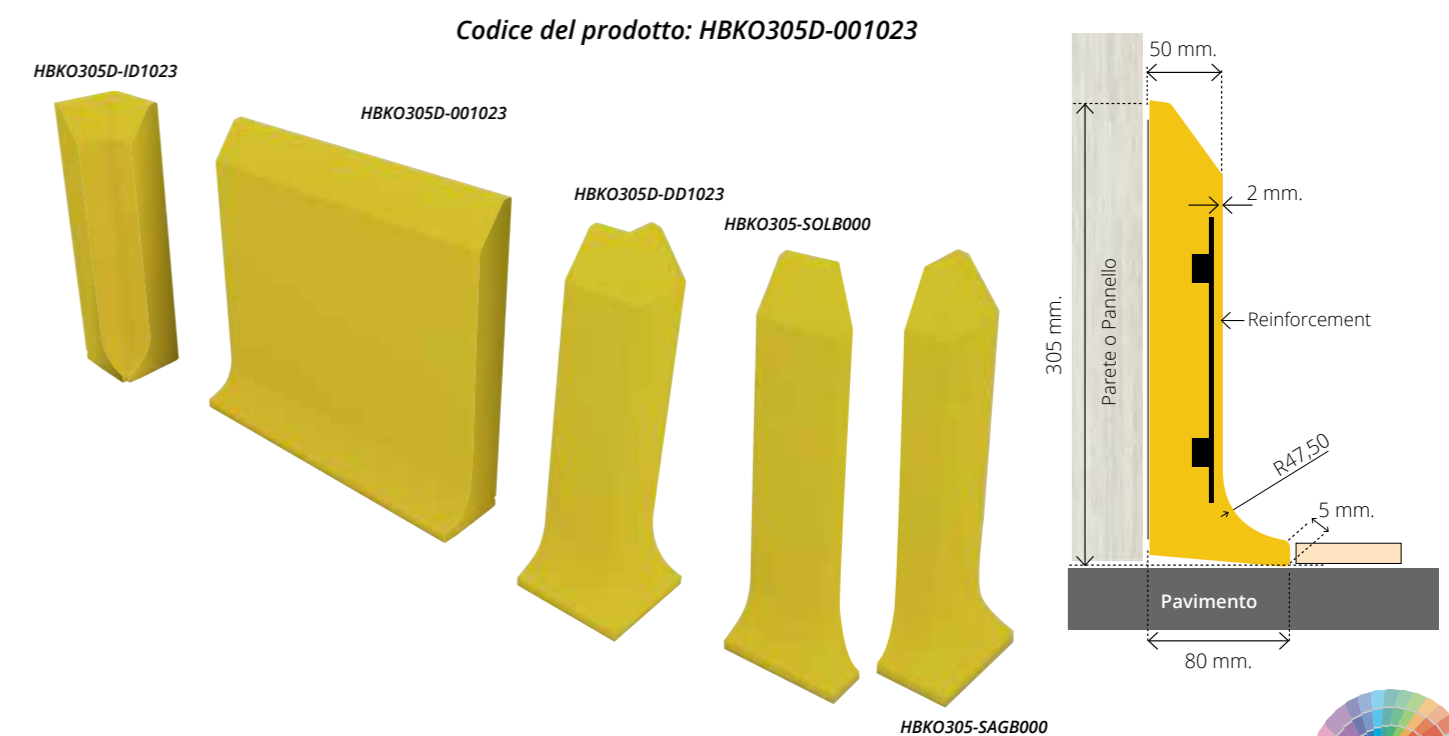
**I prodotti vengono realizzati con rinforzo in ferro a seconda delle necessità.**



I prodotti non contengono fibra di vetro a causa della sicurezza alimentare.



## Protettori igienici per bordi e pannelli

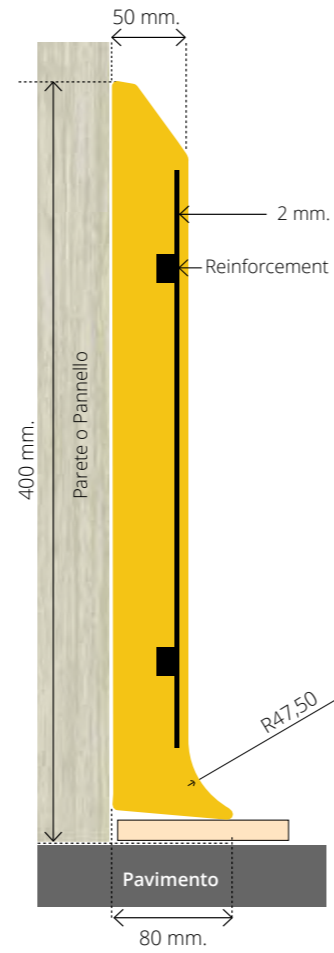
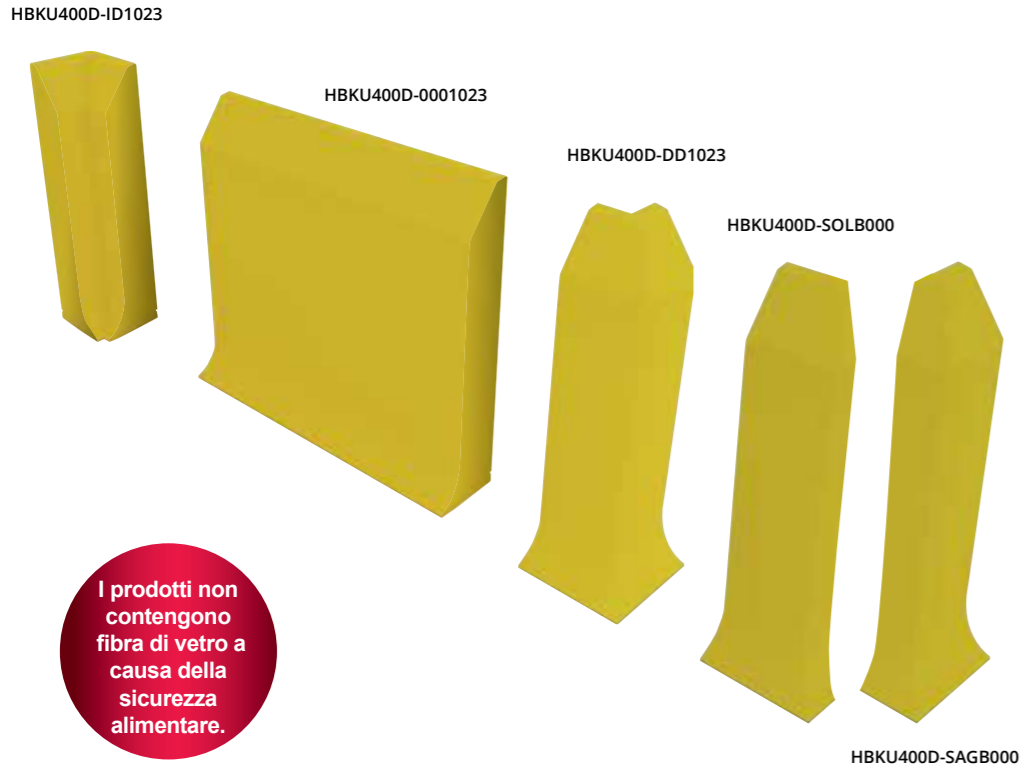


It can produced in different colors depending to the quantity.



# Protettori igienici per bordi e pannelli

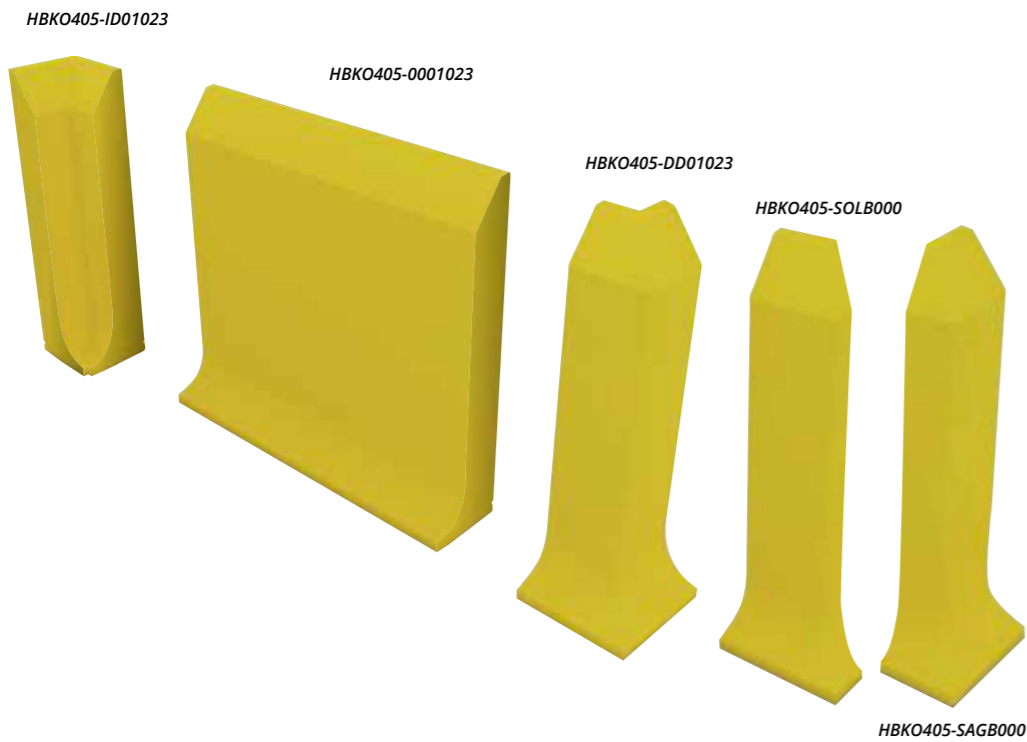
Codice del prodotto: HBKU400D-0001023



I prodotti non contengono fibra di vetro a causa della sicurezza alimentare.



Codice del prodotto: HBKO405-0001023

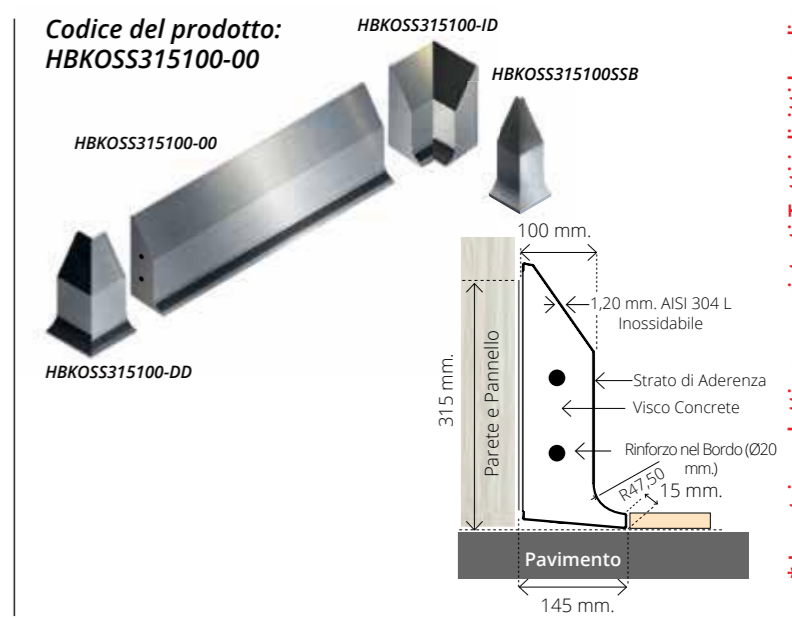
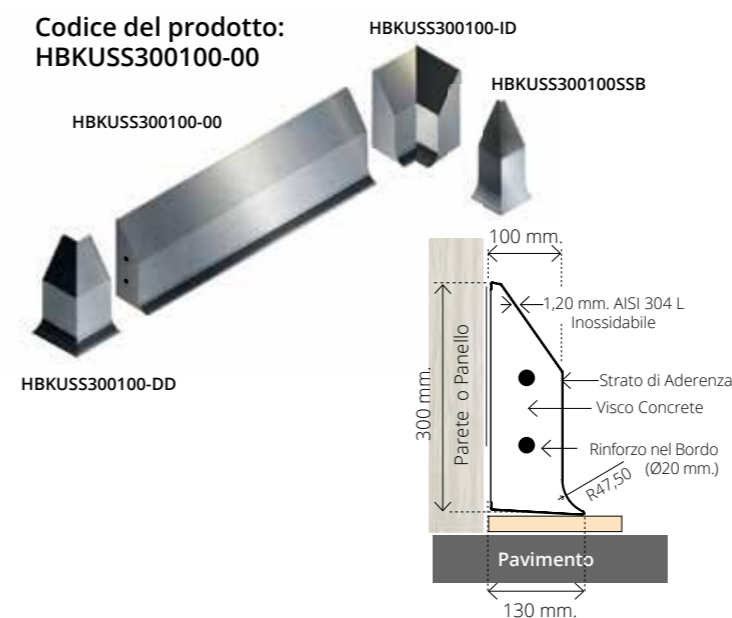
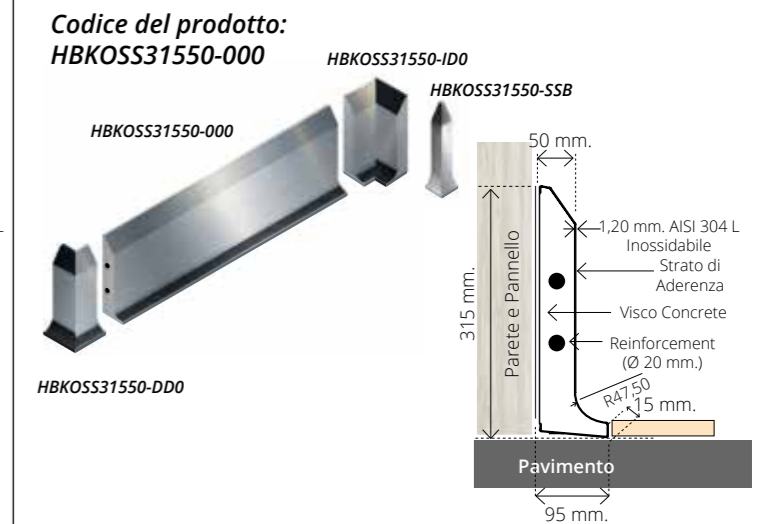
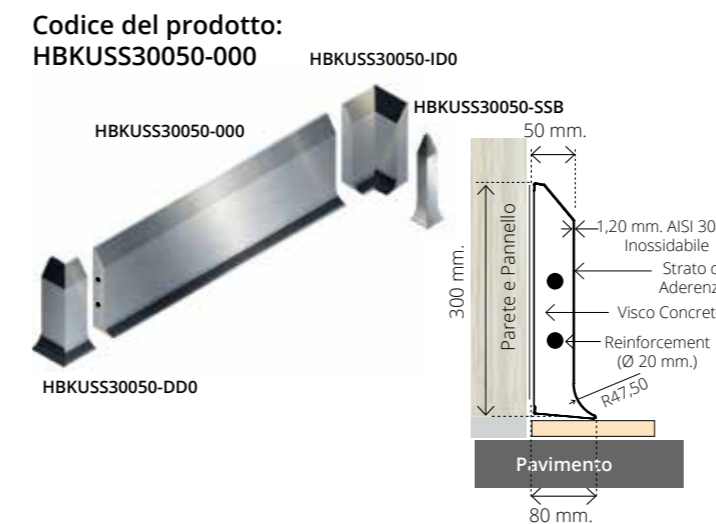
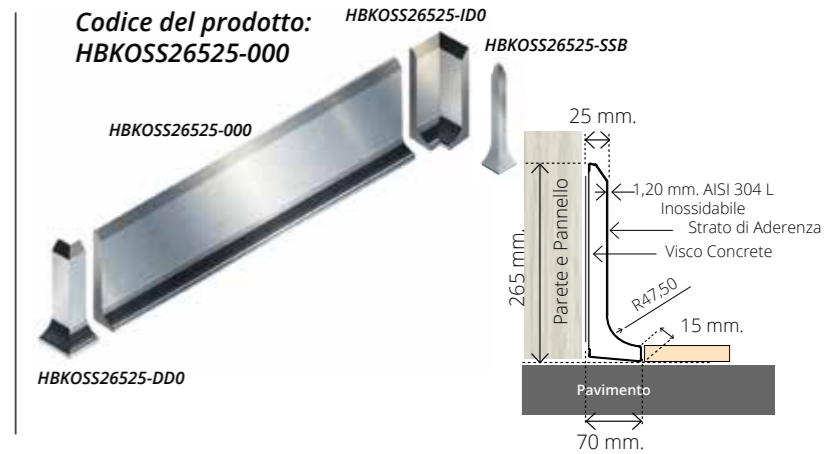
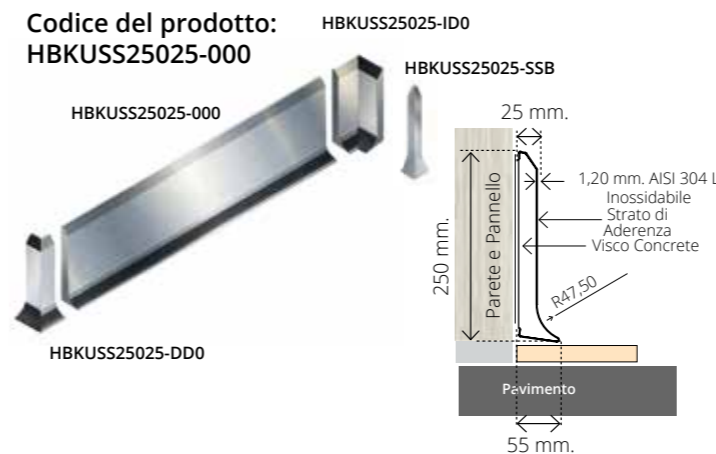




## Bordi igienici e protettori inossidabili per i pannelli

## Bordi igienici e protettori inossidabili per i pannelli

È in classe AISI 304 o AISI 316, con superficie inossidabile, facile da pulire e protegge pannelli, pareti e colonne in tutte le aree che richiedono igiene. Sono i prodotti realizzati con superfici piane, resistenti agli acidi e ai prodotti chimici. Grazie alla sua forma arrotondata è facile da pulire e riduce la riproduzione batterica. Grazie alla loro facilità di manutenzione, sono soluzioni molto più efficienti e permanenti rispetto alle loro alternative. I prodotti, a seconda delle necessità, vengono realizzati in due tipologie come sul rivestimento e rivestimento frontale. I prodotti vengono realizzati con rinforzo in ferro a seconda delle necessità.



Questi modelli possono essere applicati anche con sistema di ancoraggio al pavimento.

## Bordi igienici e protettori inossidabili per i pannelli

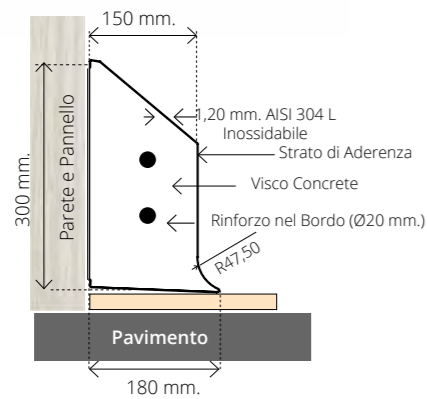
Codice del prodotto:  
HBKUSS300150-00

HBKUSS300150-ID

HBKUSS300150-00

HBKUSS300150SSB

HBKUSS300150-DD



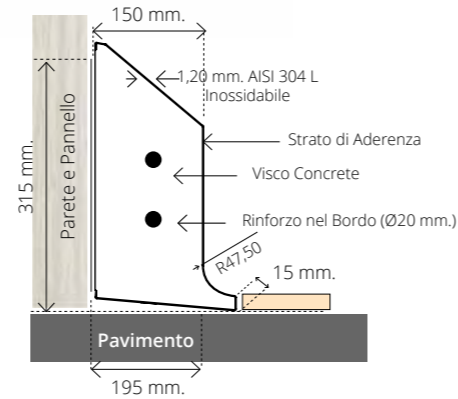
Codice del prodotto:  
HBKOSS315150-00

HBKOSS315150-ID

HBKOSS315150-00

HBKUSS315150SSB

HBKOSS315150-DD



Questi modelli possono essere applicati anche con sistema di ancoraggio al pavimento.

## Bordi igienici e protettori inossidabili per i pannelli

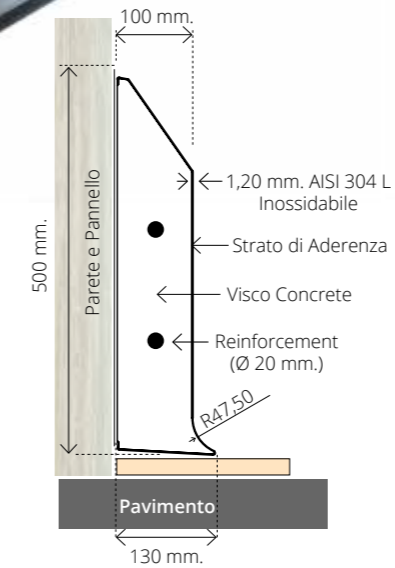
Codice del prodotto:  
HBKUSS500100-00

HBKUSS500100-ID

HBKUSS500100-00

HBKUSS500100SSB

HBKUSS500100-DD



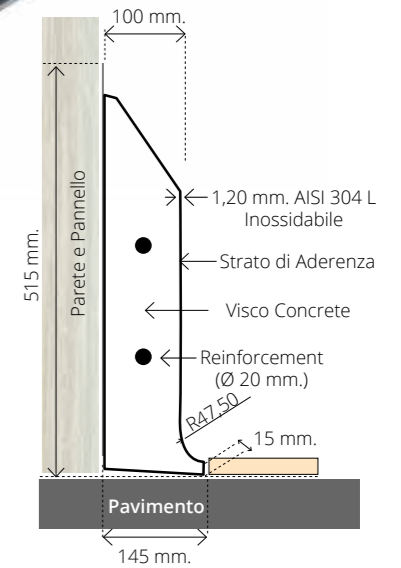
Codice del prodotto:  
HBKOSS515100-00

HBKOSS515100-ID

HBKOSS515100-00

HBKUSS515100SSB

HBKOSS515100-DD



Questi modelli possono essere applicati anche con sistema di ancoraggio al pavimento.

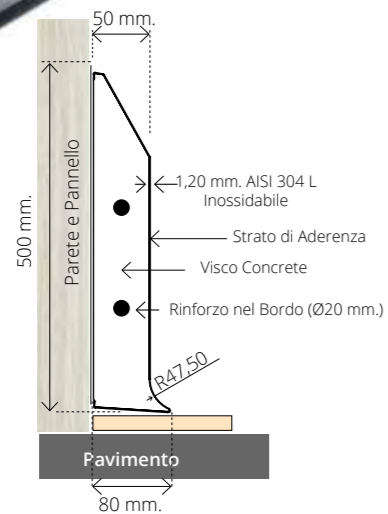
Codice del prodotto:  
HBKUSS50050-000

HBKUSS50050-ID0

HBKUSS50050-000

HBKUSS50050-SSB

HBKUSS50050-DD0



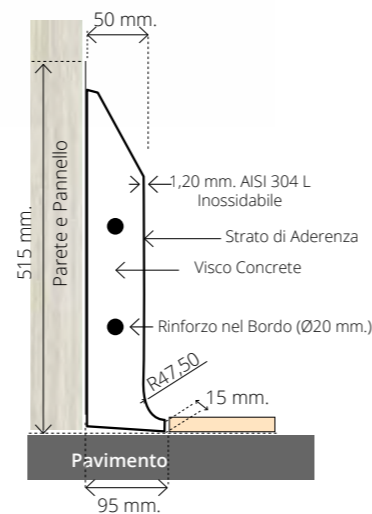
Codice del prodotto:  
HBKOSS51550-000

HBKOSS51550-ID0

HBKOSS51550-000

HBKOSS51550-SSB

HBKOSS51550-DD0



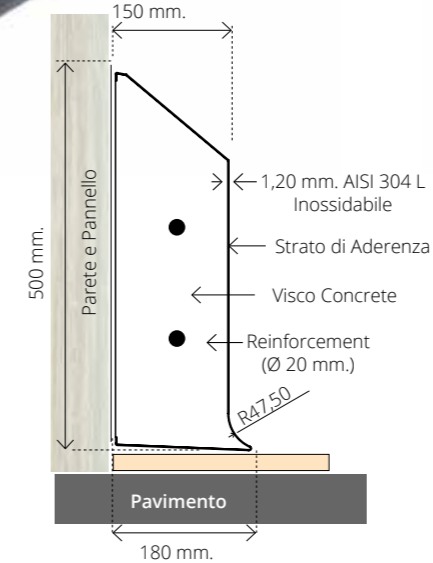
Codice del prodotto:  
HBKUSS500150-00

HBKUSS500150-ID

HBKUSS500150-00

HBKUSS500150SSB

HBKUSS500150-DD



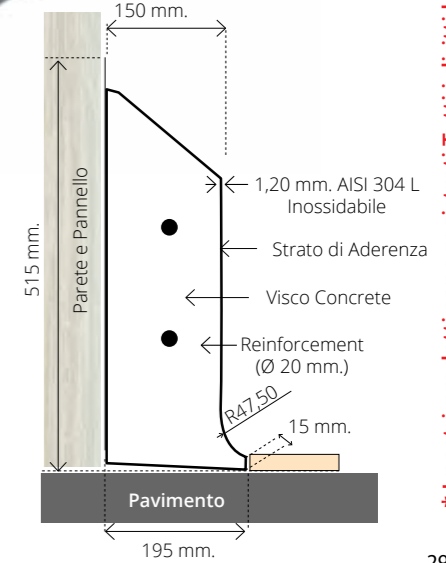
Codice del prodotto:  
HBKOSS515150-00

HBKOSS515150-ID

HBKOSS515150-00

HBKUSS515150SSB

HBKOSS515150-DD



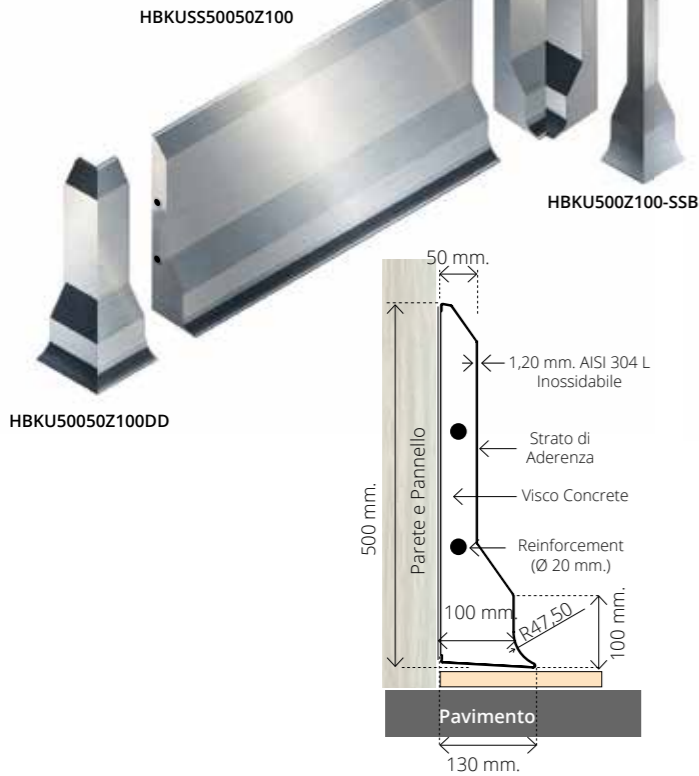
Questi modelli possono essere applicati anche con sistema di ancoraggio al pavimento.



## Bordi igienici e protettori inossidabili per i pannelli

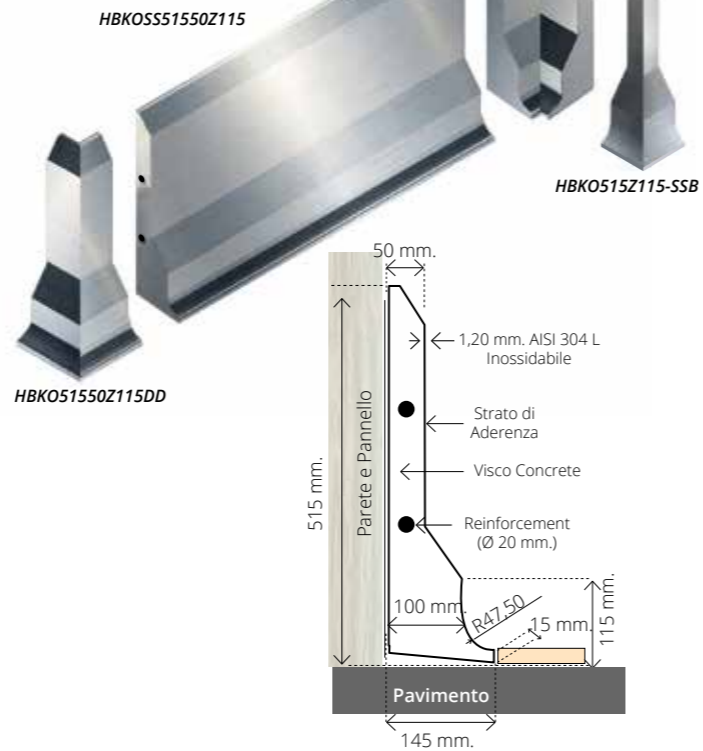
Codice del prodotto:  
HBKUSS50050Z100

HBKU50050Z100ID



Codice del prodotto:  
HBKOSS51550Z115

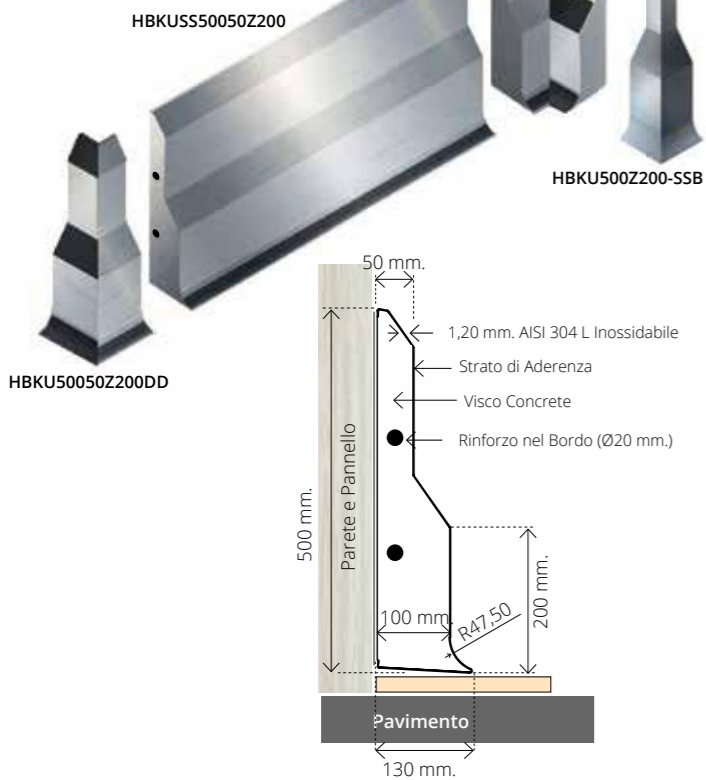
HBKO51550Z115ID



Questi modelli possono essere applicati anche con sistema di ancoraggio al pavimento.

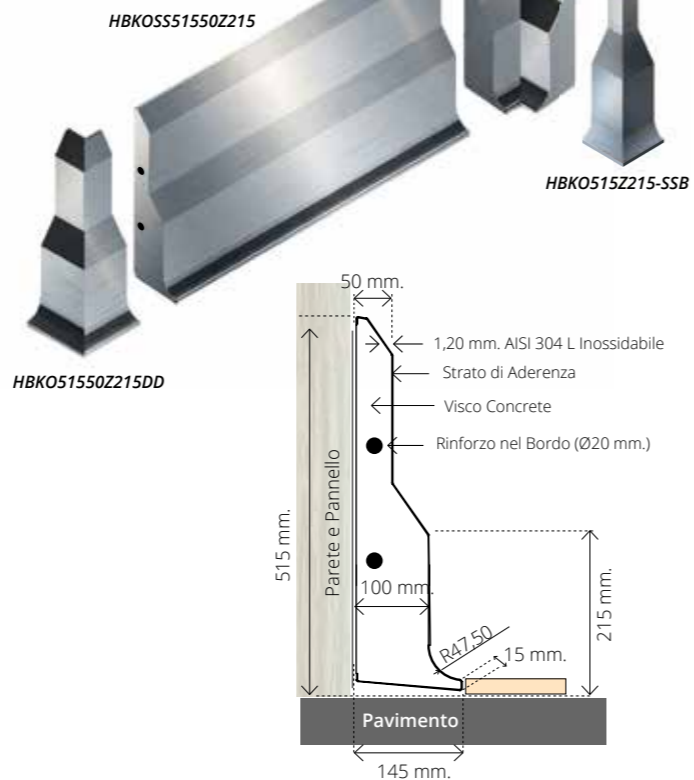
Codice del prodotto:  
HBKUSS50050Z200

HBKU50050Z200ID



Codice del prodotto:  
HBKOSS51550Z215

HBKO51550Z215ID



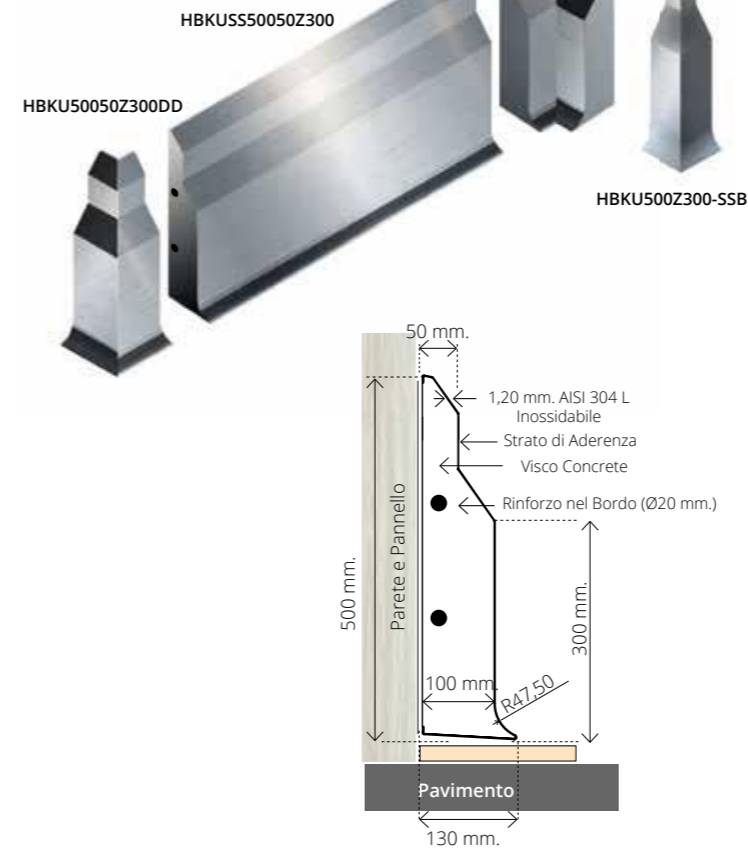
Questi modelli possono essere applicati anche con sistema di ancoraggio al pavimento.

## Bordi igienici e protettori inossidabili per i pannelli



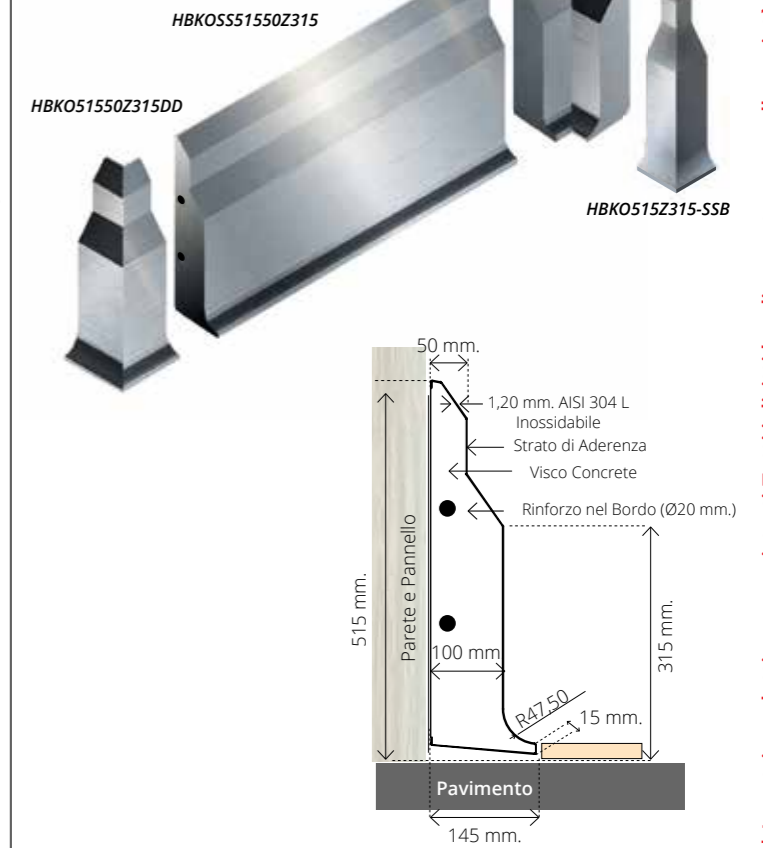
Codice del prodotto:  
HBKUSS50050Z300

HBKU50050Z300ID



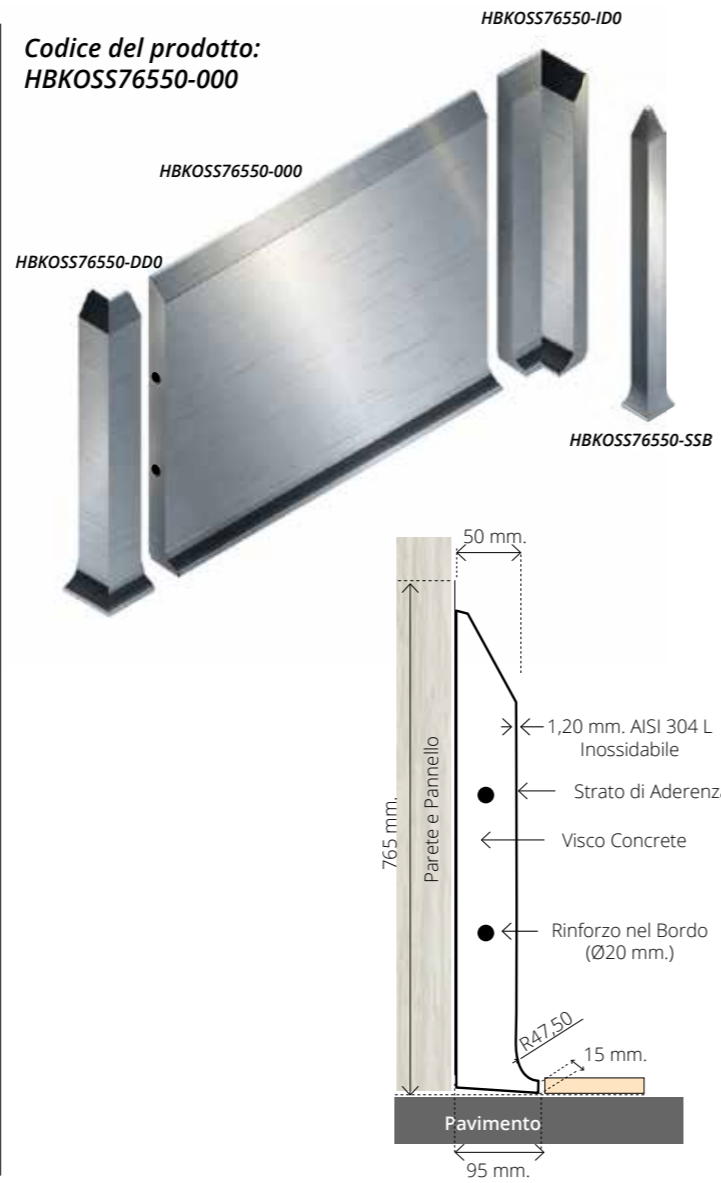
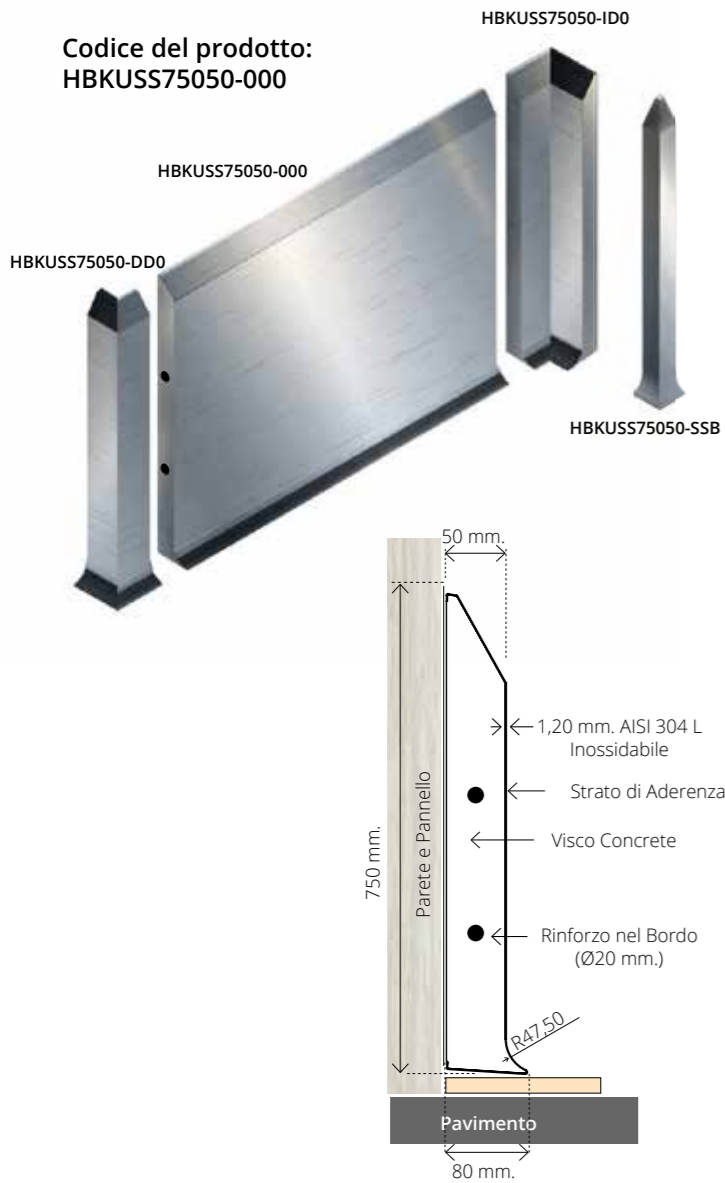
Codice del prodotto:  
HBKOSS51550Z315

HBKO51550Z315ID



Questi modelli possono essere applicati anche con sistema di ancoraggio al pavimento.

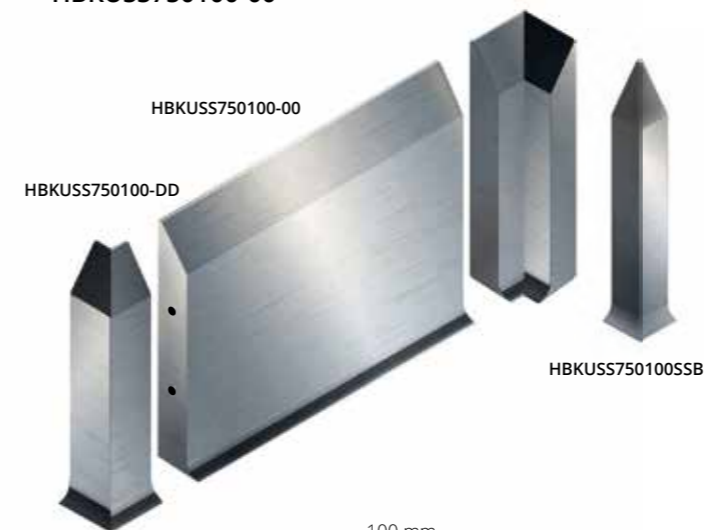
## Bordi igienici e protettori inossidabili per i pannelli



## Bordi igienici e protettori inossidabili per i pannelli



**Codice del prodotto:**  
HBKUSS750100-00



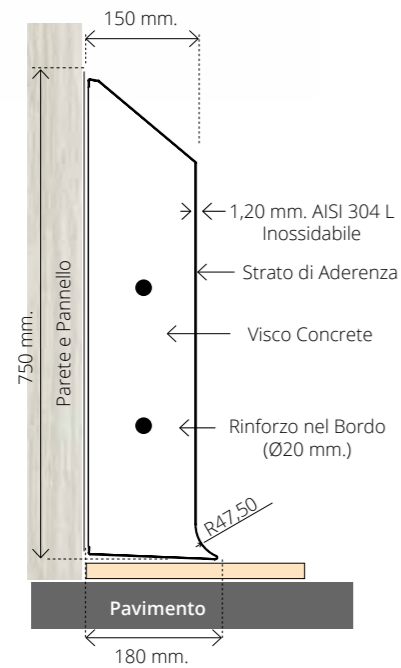
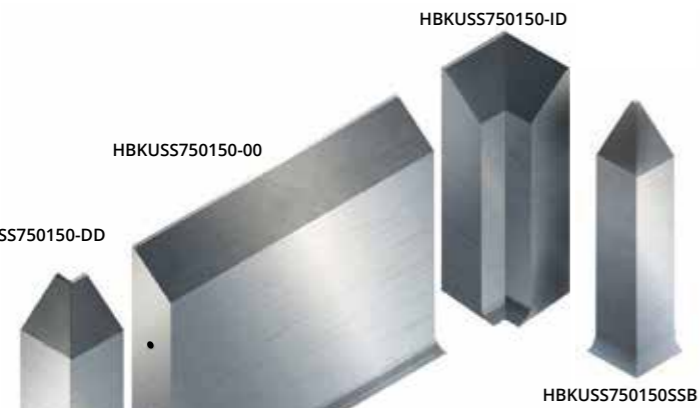
**Codice del prodotto:**  
HBKOSS765100-00



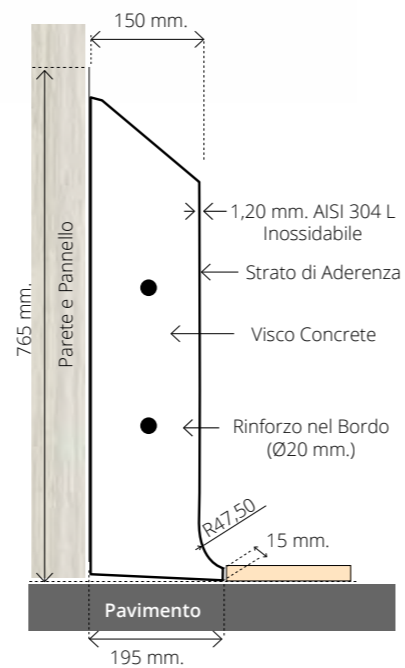
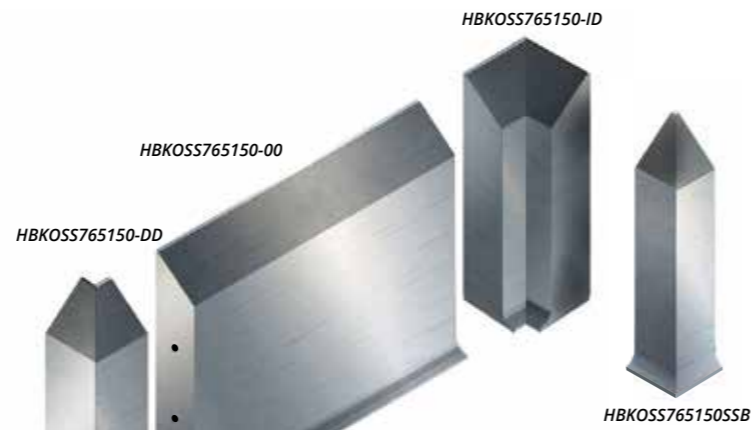
Questi modelli possono essere applicati anche con sistema di ancoraggio al pavimento.

## Bordi igienici e protettori inossidabili per i pannelli

Codice del prodotto:  
HBKUSS750150-00



Codice del prodotto:  
HBKOSS765150-00

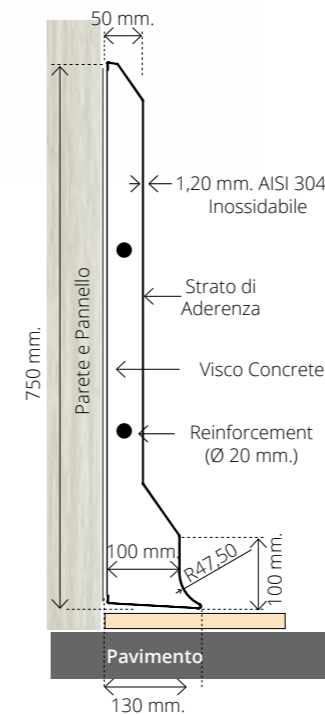


Questi modelli possono essere applicati anche con sistema di ancoraggio al pavimento.

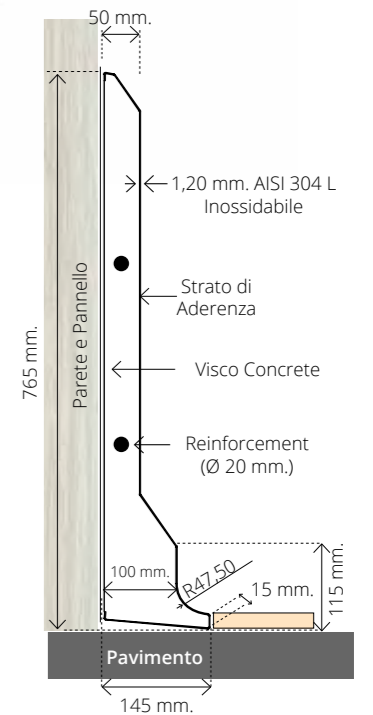


## Bordi igienici e protettori inossidabili per i pannelli

Codice del prodotto:  
HBKUSS75050Z100



Codice del prodotto:  
HBKOSS76550Z115

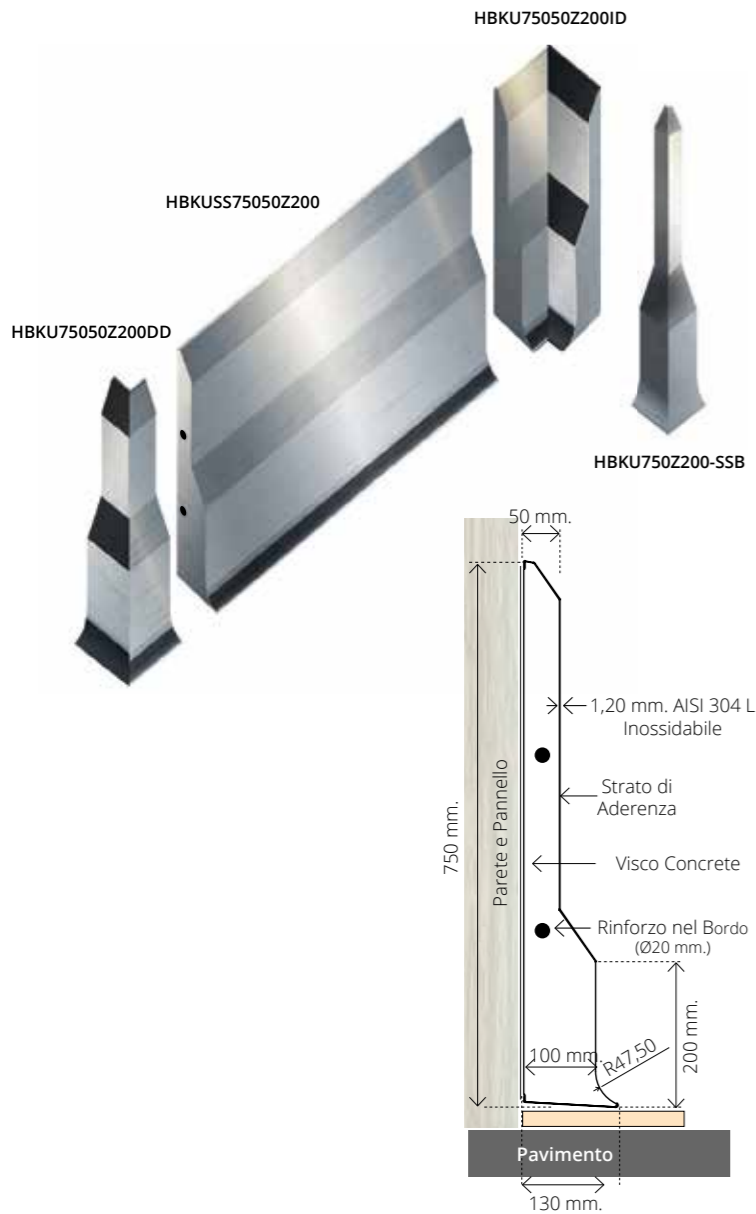


Questi modelli possono essere applicati anche con sistema di ancoraggio al pavimento.



## Bordi igienici e protettori inossidabili per i pannelli

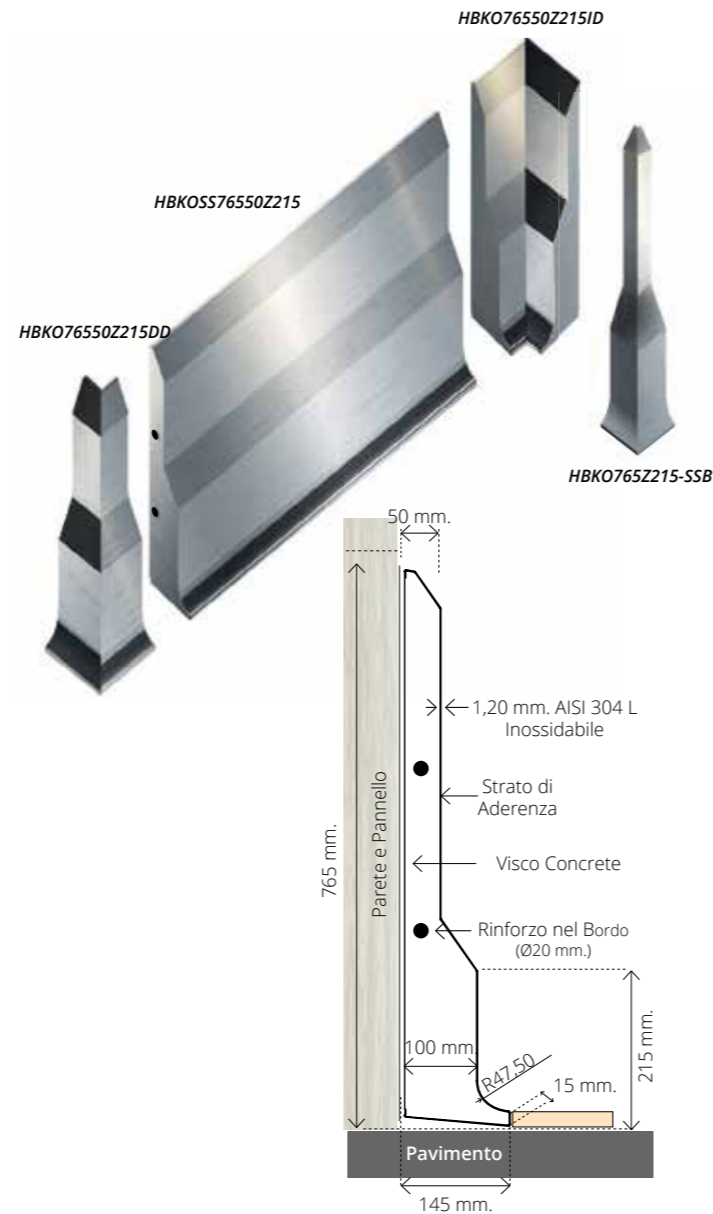
Codice del prodotto:  
HBKUSS75050Z200



Questi modelli possono essere applicati anche con sistema di ancoraggio al pavimento .



Codice del prodotto:  
HBKOSS76550Z215

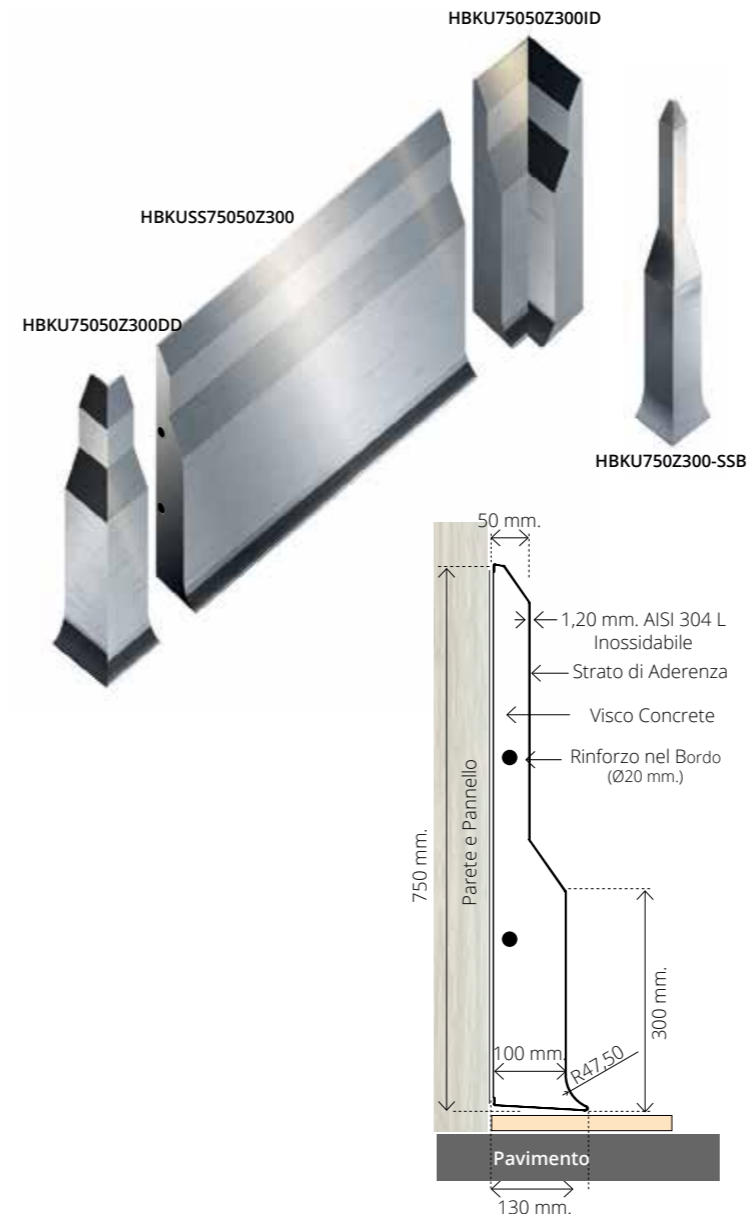


Questi modelli possono essere applicati anche con sistema di ancoraggio al pavimento .

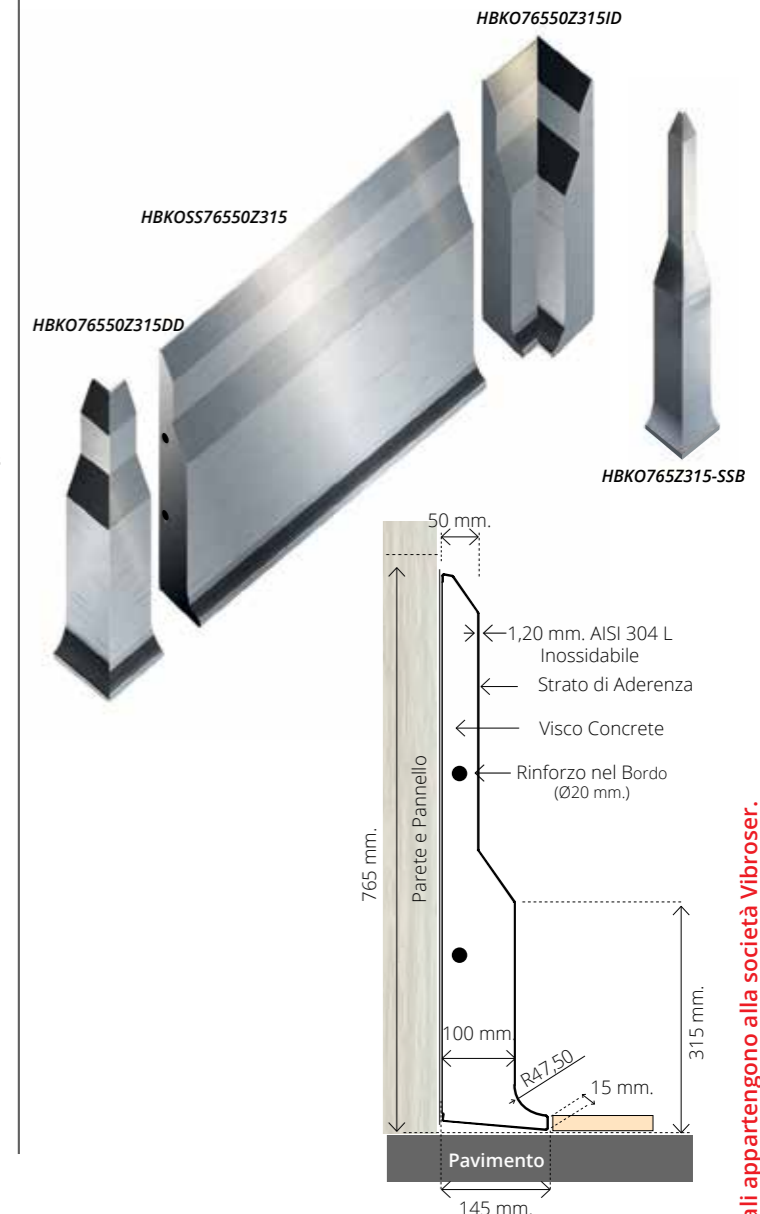


## Bordi igienici e protettori inossidabili per i pannelli

Codice del prodotto:  
HBKUSS75050Z300

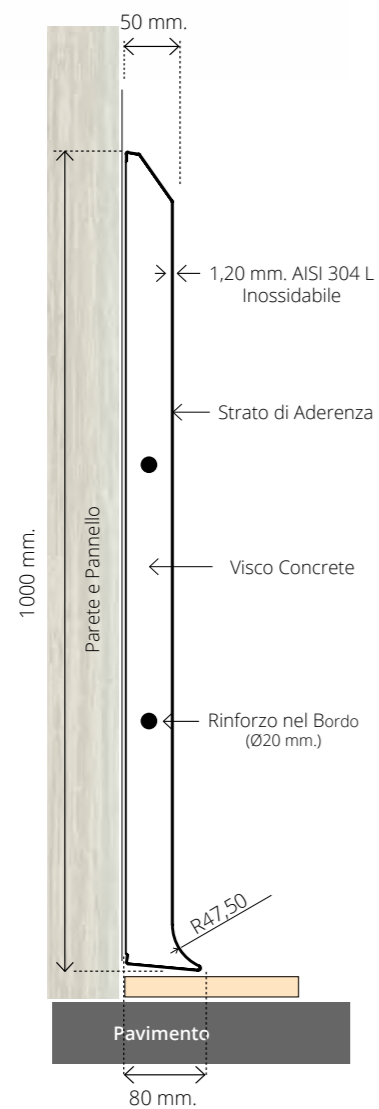


Codice del prodotto:  
HBKOSS76550Z315

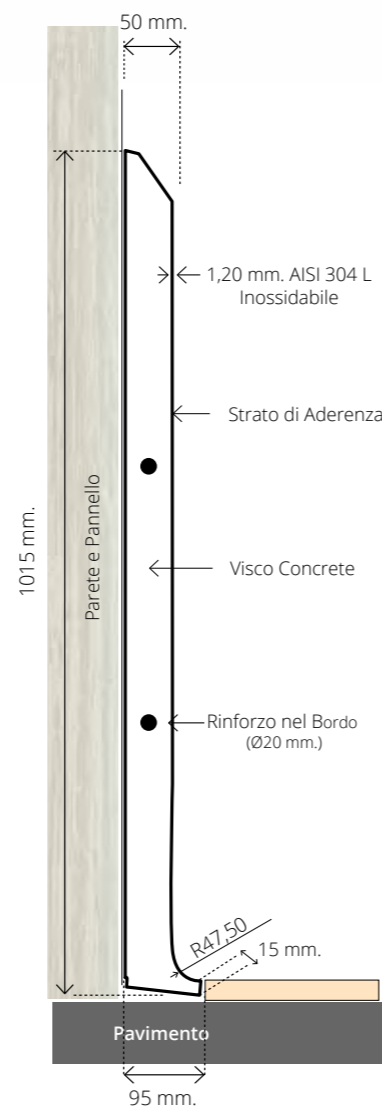


## Bordi igienici e protettori inossidabili per i pannelli

Codice del prodotto:  
HBKUSS100050-00

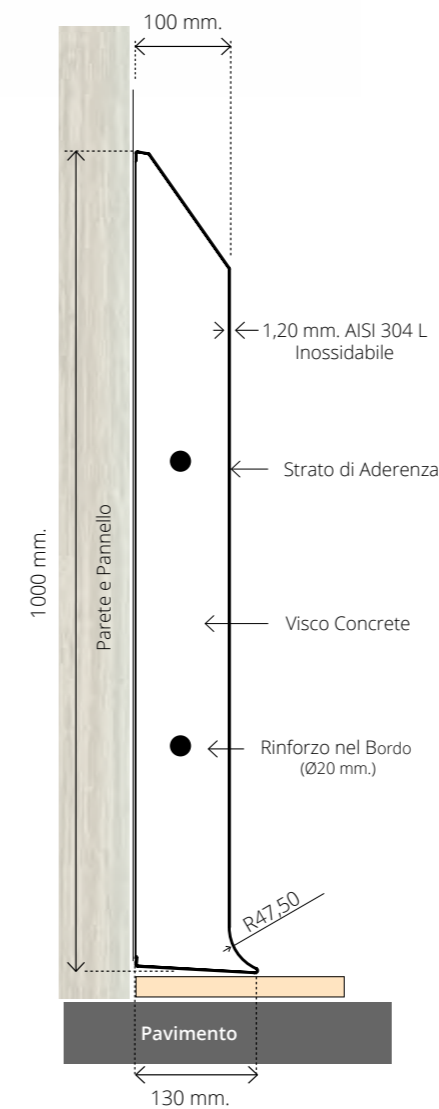
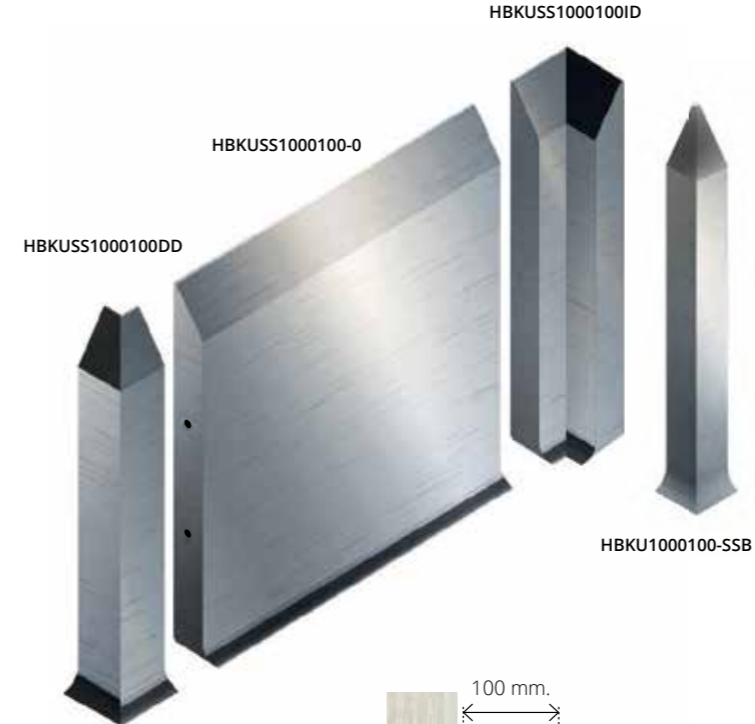


Codice del prodotto:  
HBKOSS101550-00

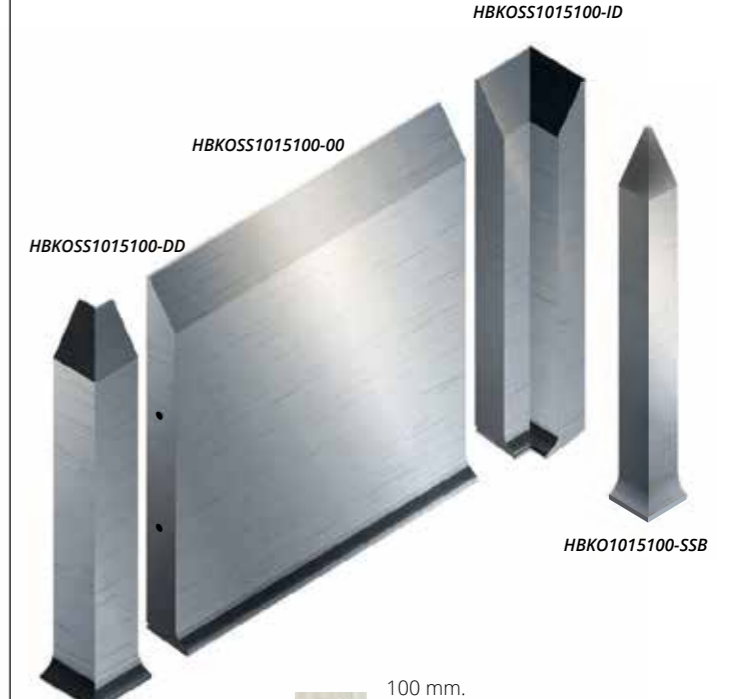


## Bordi igienici e protettori inossidabili per i pannelli

Codice del prodotto:  
HBKUSS1000100-0



Codice del prodotto:  
HBKOSS1015100-00

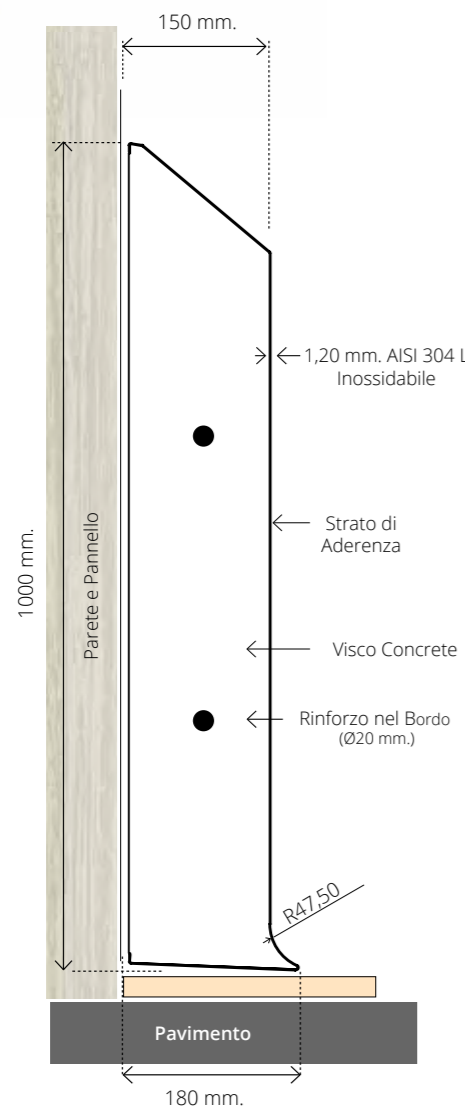
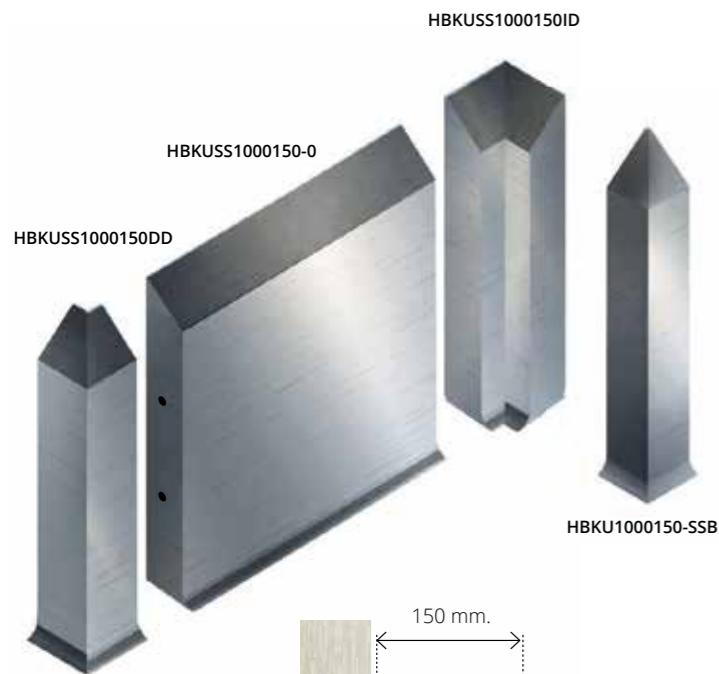


Questi modelli possono essere applicati anche con sistema di ancoraggio al pavimento.

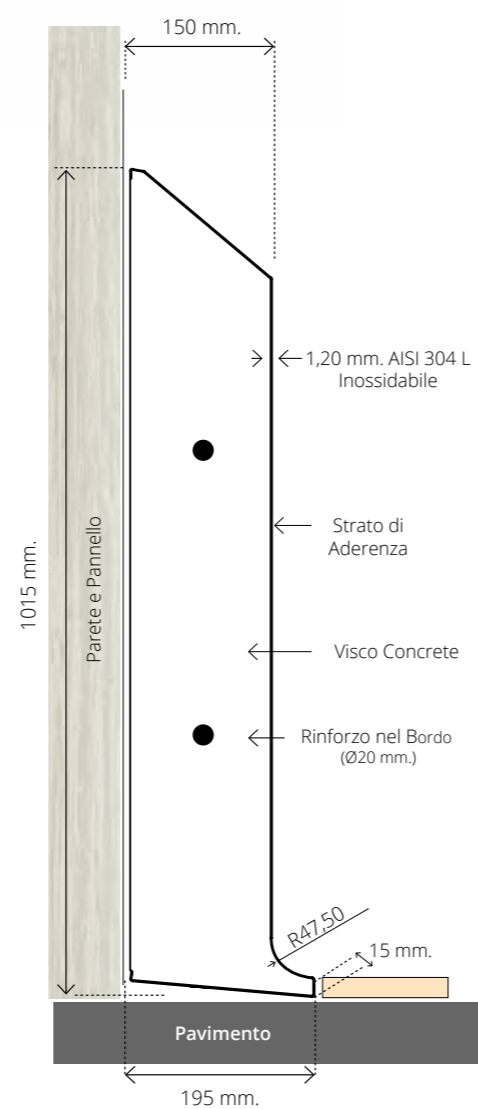
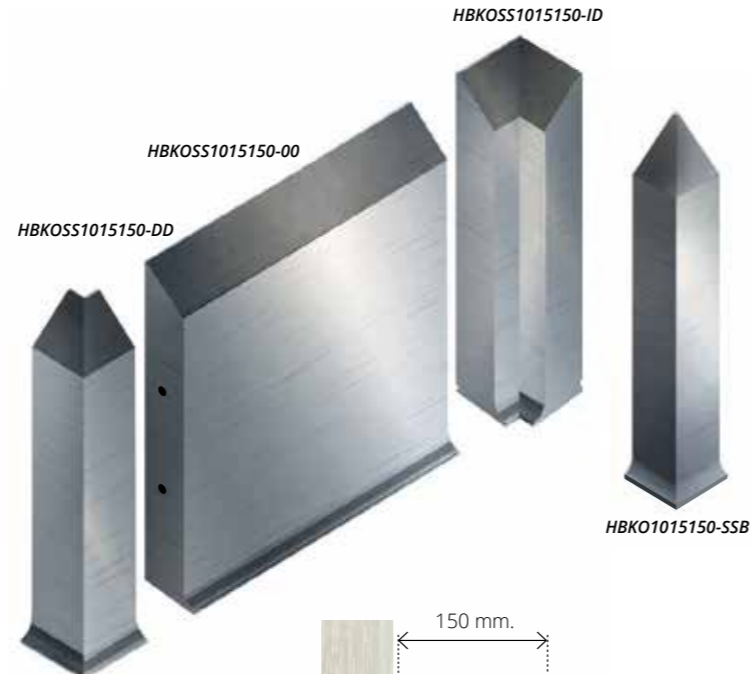
\* I nostri prodotti sono registrati Tutti i diritti legali appartengono alla società Vibroser.

# Bordi igienici e protettori inossidabili per i pannelli

Codice del prodotto:  
HBKU1000150-0

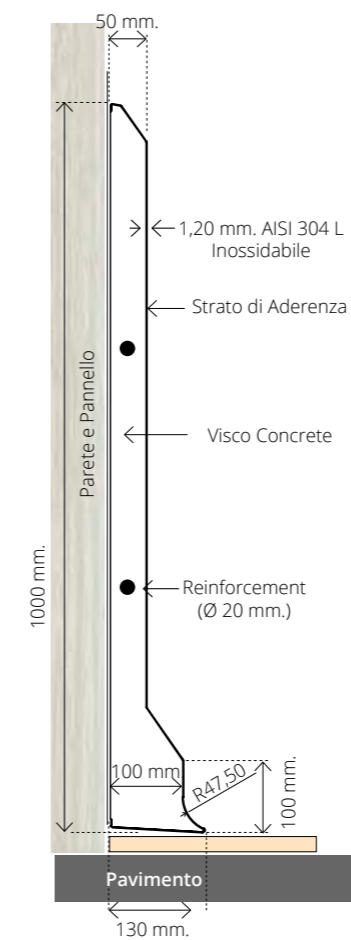


Codice del prodotto:  
HBKOSS1015150-00

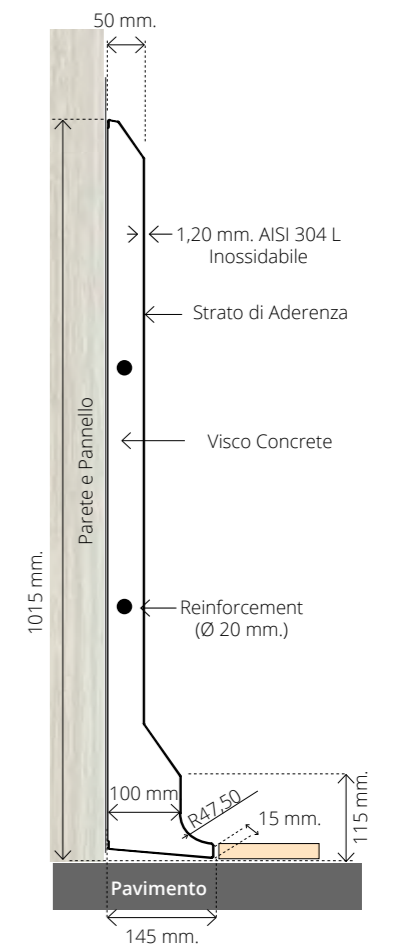


# Bordi igienici e protettori inossidabili per i pannelli

Codice del prodotto:  
HBKU-100050Z100



Codice del prodotto:  
HBKO-101550Z115



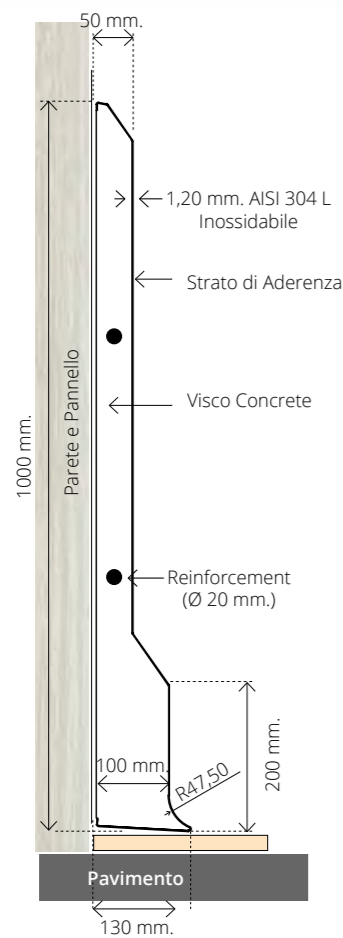
Questi modelli possono essere applicati anche con sistema di ancoraggio al pavimento.

Questi modelli possono essere applicati anche con sistema di ancoraggio al pavimento.

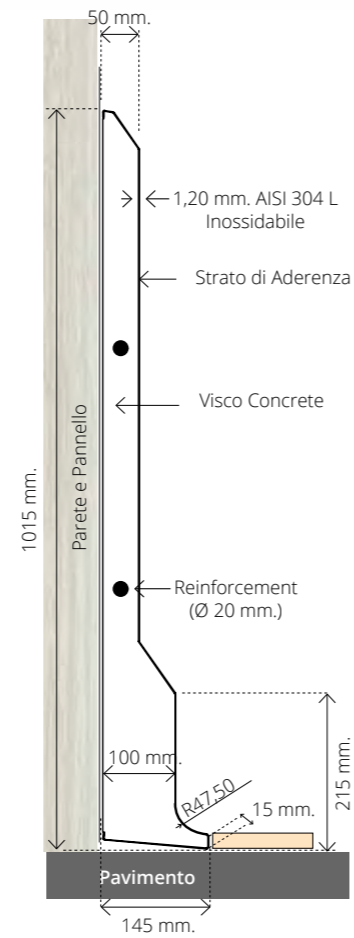
\* I nostri prodotti sono registrati Tutti i diritti legali appartengono alla società Vibroser.

## Bordi igienici e protettori inossidabili per i pannelli

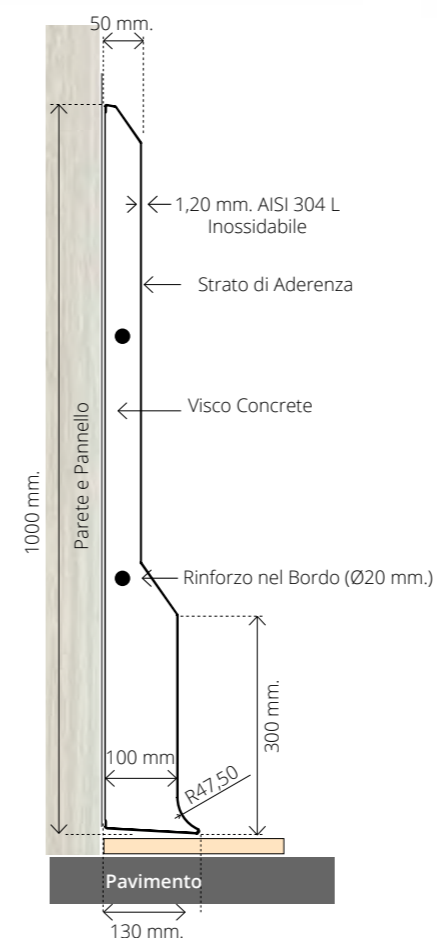
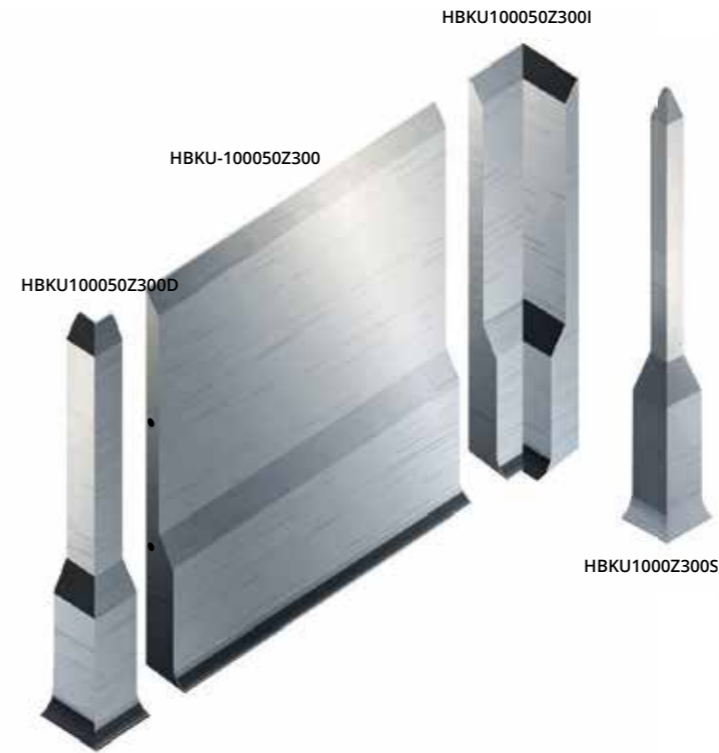
Codice del prodotto:  
HBKU-100050Z200



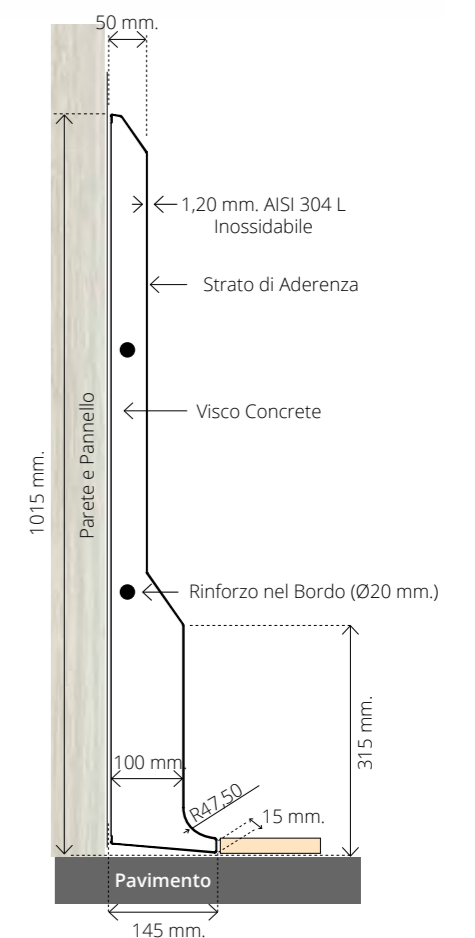
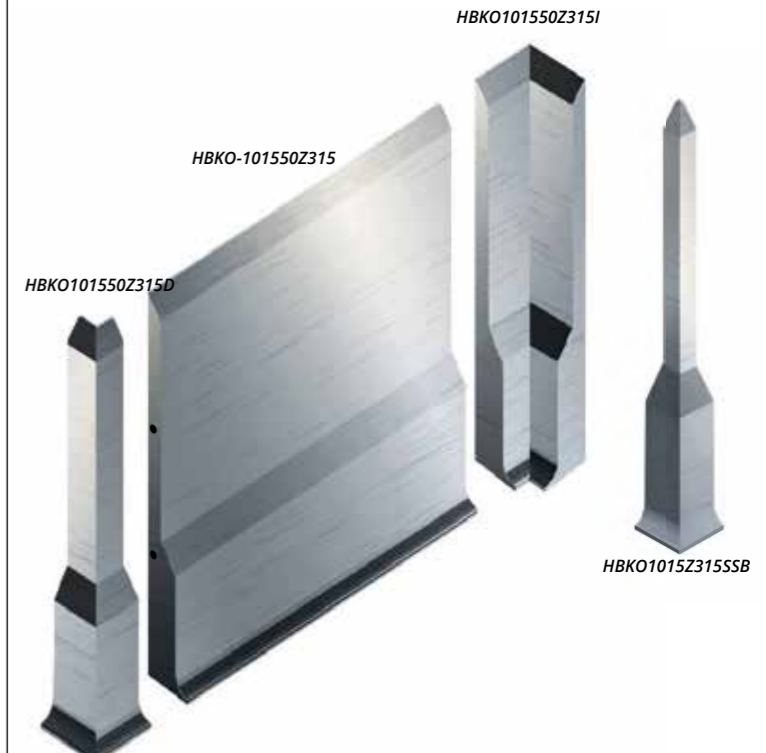
Codice del prodotto:  
HBKO-101550Z215



Codice del prodotto:  
HBKU-100050Z300



Codice del prodotto:  
HBKO-101550Z315

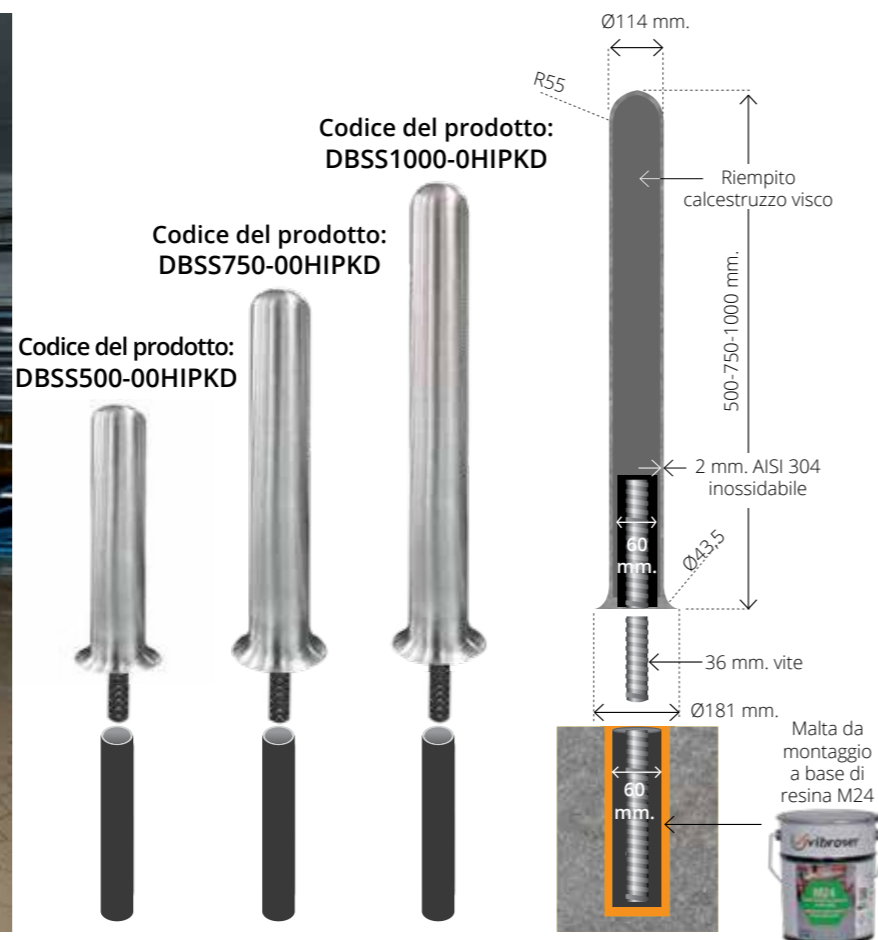


Questi modelli possono essere applicati anche con sistema di ancoraggio al pavimento .

Questi modelli possono essere applicati anche con sistema di ancoraggio al pavimento .

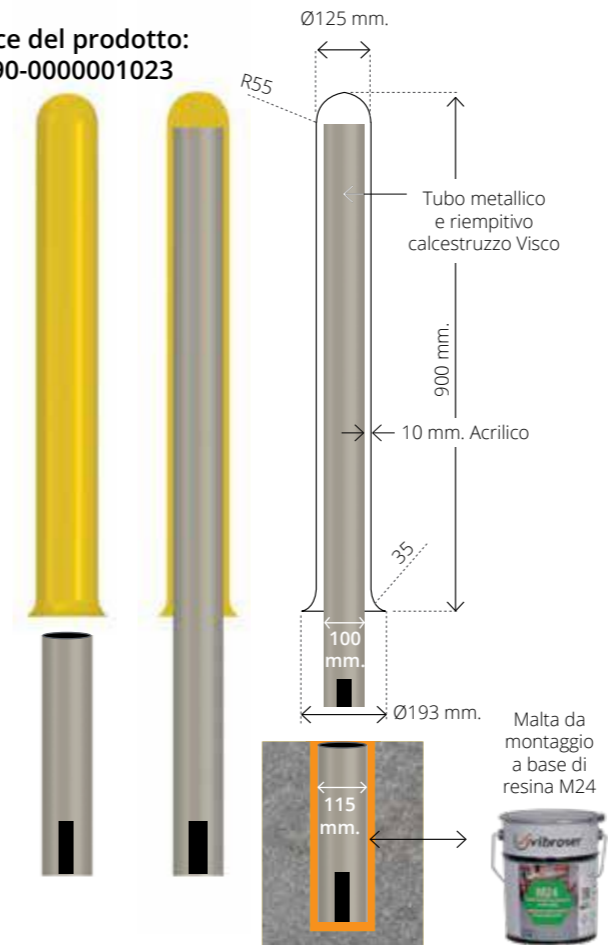
## Galleggiante protettivo igienico e inossidabile

“Galleggiante” protettivo inossidabile; fornisce protezione contro gli urti su pareti e porte. È prodotto con AISI 304 o 316 inossidabile e riempito calcestruzzo visco 2 mm. Grazie alla sua forma arrotondata, riduce la riproduzione batterica, facile da pulire e dotato di sistema a vite e la sua applicazione è realizzata con malta da montaggio a base di resina M24.



## Hygienic Acrylic Safety Post (Bollard)

**Codice del prodotto: DB90-0000001023**



Galleggiante “protettivo; fornisce protezione contro gli urti su pareti e porte in tutte le aree necessarie. Grazie al suo colore distintivo, alla superficie acrilica e alla forma arrotondata riduce la riproduzione dei batteri. È un prodotto che può essere applicato con la malta di montaggio a base di resina M24, un sistema di tubi e viti in acciaio, facile da pulire.



I prodotti non contengono fibra di vetro a causa della sicurezza alimentare.





## Profili di transizione in acciaio inossidabile

Codice del prodotto: PRFSS450-CFTP GP



Codice del prodotto: PRFSS450-PGP000



Codice del prodotto: PRFSS450-CCV3OP



Codice del prodotto: PRFSS450-CCVALG



La produzione di Sistemi di drenaggio, telai, canaline e telai protettivi realizzati in acciaio inossidabile AISI304 o AISI316 è realizzata su base standard e di progetto.

Per maggiori informazioni; Puoi visitare il nostro sito web [www.vibroser.com](http://www.vibroser.com)



## Sistemi di drenaggio inossidabili

Sistemi di drenaggio, sifoni, condotti e telai di protezione prodotti in acciaio inossidabile AISI 304 o AISI 316, vengono prodotti su base standard e su progetto.

Per maggiori informazioni; Puoi visitare il nostro sito web [www.vibroser.com](http://www.vibroser.com)





[www.vibroser.com](http://www.vibroser.com) · [info@vibroser.com](mailto:info@vibroser.com)

hijyen  
bordür®

