

Anti Asit Endüstriyel Zeminler Hijyenik Panel Koruyucular



Ürünler

- Endüstriyel Anti Asit Porselen Karolar
- Paslanmaz Karolar
- Epoksi Yapıştırıcı, Derz Dolgular ve Mastikler
- Hijyenik Süpürgelik Panel Koruyucular
- Hijyenik Bordür Panel Koruyucular
- Hijyenik Dubalar
- Paslanmaz Profiller
- İş Güvenliği Tabelaları
- Paslanmaz Drenaj Sistemleri

Hizmetler

- Anti Asit Karoların Projelendirme ve Vibrasyon Metodu ile Zemin Uygulamaları
- Hijyenik Panel Koruyucuların Projelendirme ve Uygulanması
- Paslanmaz Gider Sistemlerinin Projelendirme ve Uygulanması

Sektörler

Gıda Sanayi

- Süt Ve Süt Mamülleri
- Et Ve Et Mamülleri
- Balıkhaneler
- Fırın Ve Pastaneler
- Yemek Üreticileri
- Bitkisel Ve Hayvansal Yağ Üretim Tesisleri

İçecek Sanayi

Avm Ve Süpermarketler

Sağlık Sektörü

- Hastaneler
- Laboratuvarlar
- İlaç Fabrikaları
- İlaç Depoları

Tekstil Ve Deri Sektörü

Kimya Sektörü

Kozmetik Sektörü

Ulaşım Sektörü

- Havaalanları
- Otobüs Terminalleri
- Metro İstasyonları

Otomotiv

- Otomotiv Üretim Tesisleri
- Otomotiv Servisleri
- Otomotiv Showroom
- Yedek Parça Üretim Tesisleri

Turizm Sektörü

Enerji Santralleri

Petrokimya Sanayi



Vibroser, Gıda ve içecek üretim, depolama, satış alanları başta olmak üzere, otomotiv, tekstil, kimya, kozmetik, alışveriş merkezleri, yapı marketleri, vb. birçok sektörde ağır yüklere, kimyasallara karşı dayanımlı, anti asit ve hijyenik zemin uygulamalar yapmaktadır.

Ürettiğimiz Hijyenik Bordür ve Süpürgeliklerimiz, duvar ve panel diplerinde bakteri oluşumunu minimize eden, darbelere ve korozyona karşı koruyan, temizliği kolaylaştıran, anti mikrobiyel ortamlar sağlamakta ve çözümler sunmaktadır.

Vibroser Ailesi olarak amacımız; Tesislerde olması gereken hijyen ve ağır yüklere karşı dayanımlı, sağlam ve uzun ömürlü zeminler oluşturup, ürünlerimizi sürekli geliştirerek, işletmelerin çözüm ortağı olmaktır.



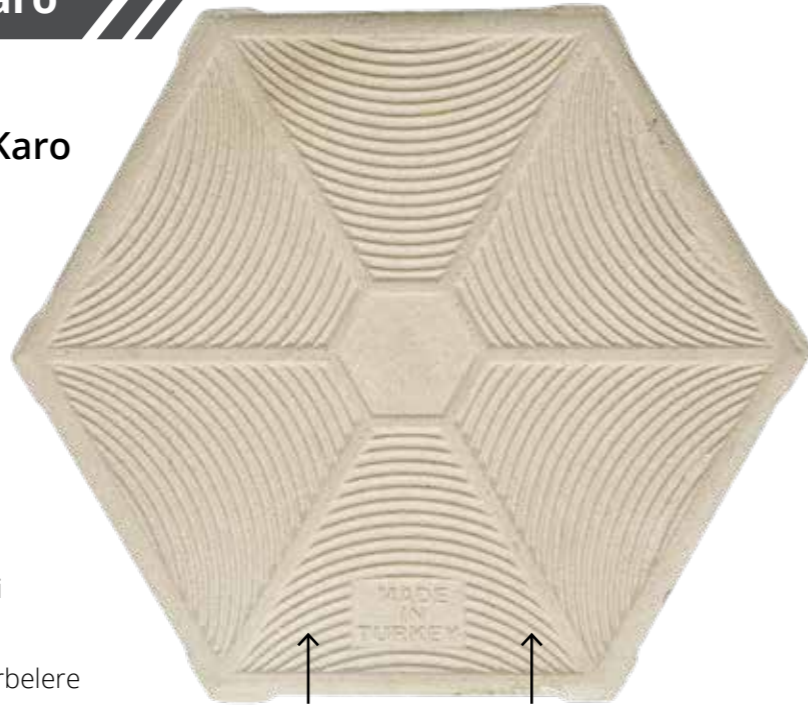
FAVO Altıgen Anti Asit Karo

Altıgen Anti Asit Endüstriyel Karo

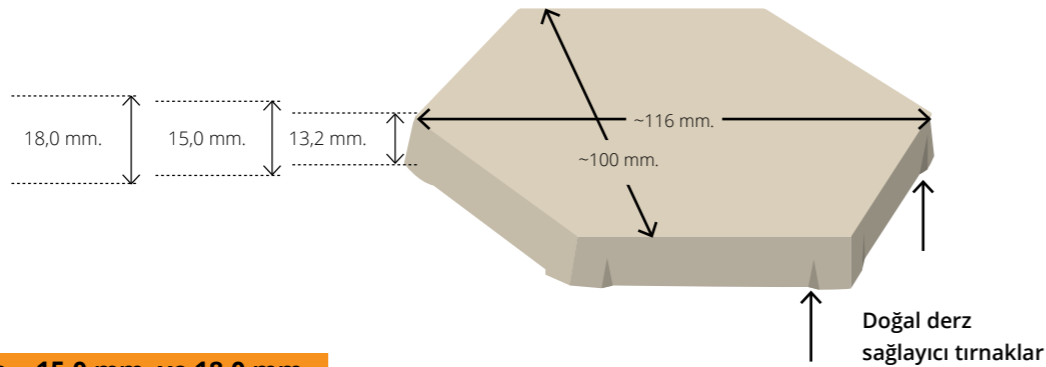
Altıgen formda, 100x116 mm. boyutlarında ve 13,2 -15,0 ve 18,0 mm. kalınlıklarında, arkası yapışma mukavemetini arttırıcı W6 aderans kanallı, kenarları konik ve doğal derz sağlayıcı tırnaklı, yüzey kaymazlığı R9, R10, R11 ve R12 sınıflarında üretilir.

Düşük su emme değerlerine sahip gözeneksiz, kolay temizlenebilen, asitlere, kimyasallara dayanıklı ve bünyesinde bakteri üretmeyen ürünlerdir.

Altıgen karo, boyut ve formundan dolayı, darbelerle ve ağır yüklere karşı daha da mukavimdir.



Karo arkası aderans kanallı W6 yivler



Ebat: 100x116x13,2 mm. - 15,0 mm. ve 18,0 mm.



FAVO W6 Bej 100X116 mm.
Ürün Kodu: FVW6B10011613-2



FAVO W6 Sarı 100X116 mm.
Ürün Kodu: FVW6S10011613-2



FAVO W6 Gri 100X116 mm.
Ürün Kodu: FVW6G10011613-2

Ebat: 100x115x15,0 mm. ve 18,0 mm.



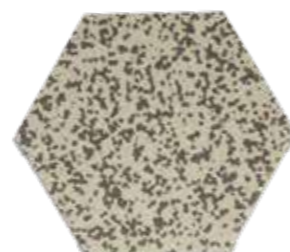
Sahara 100X115 mm.
Ürün Kodu: SAHARA-10011515



Cream Yellow Mix 100X115 mm.
Ürün Kodu: CREAMY-10011515



Red Uni 100X115 mm.
Ürün Kodu: REDUNI-10011515



Grau Porphyr 100X115 mm.
Ürün Kodu: GRAUPK-10011515



FAVO W6 ANTI ASİT PORSELEN KARO / FAVO W6 ANTI - ACID PORCELAIN TILES
(Altıgen - 10x20) (Hexagonal 10x20)

EN 14411 (ISO 13006) Düşük su emmeli Kuru Preslenmiş Seramik Porselen Karo Ek G E ≤ 0,5 % Grup Bla GL
EN 14411 (ISO 13006) Annex G (normative) Dry-pressed ceramic tiles with low water absorption E ≤ 0,5 % Group Bla GL
Kalınlık/Thickness: 13,2 mm. - 15,0 mm.

100X116 FAVO PORSELEN KARO - HEXAGONAL/ 100X116 FAVO PORCELAIN TILES - HEXAGONAL

SEMBOLLER SYMBOLS	STANDARTLAR NORMS	TEKNİK DEĞERLER TECHNICAL CHARACTERISTICS	14411 STANDART DEĞERLERİ REQUIRED VALUES	FAVO TEST DEĞERLERİ FAVO DECLARED VALUES Ortalama üretim değerleri Average values of production	
🔑	ISO 10545-2	Boyut ve yüzey kalitesi Dimensions and surface quality	Uzunluk ve genişlik Length and Width	7≤N<15 ± 0,9 mm.	± 0,4 mm.
			Kalınlık Thickness	7≤N<15 ± 0,5 mm.	± 0,3 mm.
			Yüzey Kalitesi Surface Quality	Karo yüzeyinin en az % 95 inde görünümü bozan kusur olmamalıdır. A minimum of 95 % surface of the tile shall be free from visible defect that would impair the appearance of a major area of tiles.	Karo yüzeyinin en az % 95 inde görünümü bozan kusur yoktur. No any visible defect of 95% on surface of the tile
🌿	ISO 10545-3	Su Emme Water absorption	E ≤ 0,5% , Tek bir karoda max (individual max.) %0,6	max % 0,20	
⚡	ISO 10545-4	Kırılma Dayanımı Breaking Strength (Newton)	Kalınlık Thickness ≥ 7.5mm.	S ≥ 1300 N	3500
		Eğilme Dayanımı Modulus of rupture (N/mm ²)		R ≥ 35 N / mm ²	45
🏏	ISO 10545-5	Çarpma dayanımı Impact resistance by measurement of coefficient of restitution	Üretici sınıflandırır Manufacturer to state classification		0.87
🔪	ISO 10545-7	Yüzey Aşınmasına Dayanıklılık Resistance to surface abrasion, intended for use on floors	Sınıf ve devir olarak belirtilir Reported abrasion class and cycles	Sınıf/Class:3, Devir/Cycle: 750	
📏	ISO 10545-8	Lineer ısı genleşme Determination of linear thermal expansion	Üretici sınıflandırır Manufacturer to state classification		5,95 x 10 ⁻⁶ / °C
🌡️	ISO 10545-9	Isı şokuna dayanıklılık Resistance to thermal shock	Gereklidir Required		Dayanıklılık/ Resistant
💧	ISO 10545-10	Rutubet genleşmesi Moisture expansion, in mm. / m.	Üretici sınıflandırır Manufacturer to state classification		0.1
🔪	ISO 10545-11	Çatlama dayanıklılık Crack resistant	Gereklidir Required		Dayanıklılık/ Resistant
❄️	ISO 10545-12	Dona Dayanıklılık Frost resistance	Gereklidir Required		Dayanıklılık Resistant
🧪	ISO 10545-13	Düşük konsantrasyonlu asit ve alkalilere dayanım Resistance to low concentrations of acids and alkalis	Üretici sınıflandırır. Manufacturer to state classification		LA
		Yüksek konsantrasyonlu asit ve alkalilere dayanım Resistance to high concentrations of acids and alkalis	Mevcut test methodu Test method available		HA
		Ev kimyasalları ve yüzme havuzu tuzlarına dayanım Resistance to household chemicals and swimming pool salts	Min. Sınıf B		A
🌿	ISO 10545-14	Lekelenmeye dayanıklılık Resistance to stains	Min. 3		5
🧪	ISO 10545-15	Kurşun ve Kadmiyumun tayini Lead and cadmium given off by tiles	Üretici sınıflandırır. Manufacturer to state classification (mg/dm ²)		Pb <0,1 Cd<0,01
	ISO 10545-16	Küçük renk farklılıkları	SIRLI/Glazed ΔE < 0,75		ΔE < 0,75
💎	EN 101	Yüzey sertliği Surface hardness Mohs	Mevcut test methodu Test method available		9
👣	CEN/TS 16165 DIN 51130	Yüzey Kaymazlığı Skid resistant	Mevcut test methodu Test method available		R=10
☀️	DIN 51094	Işığa karşı Renk: dayanımı Color resistance to light	Hiçbir karo renk değiştirmemeli Not any noticeable color change		Dayanıklılık Resistant

NOTLAR | NOTES

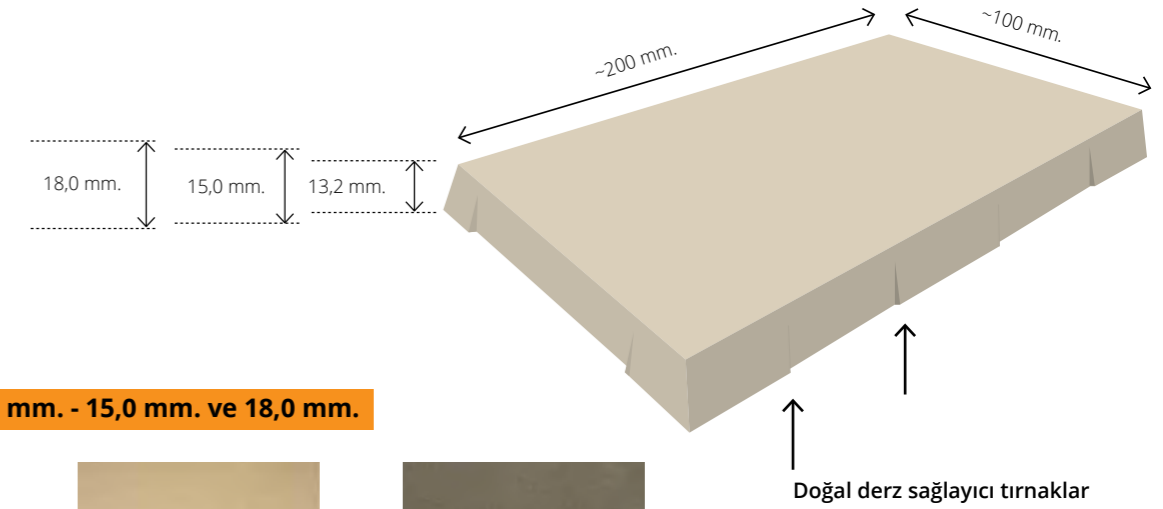
EN İYİ SONUÇ İÇİN UYGULAMADA MİN. 3 mm. DERZ BOŞLUĞU TAVSİYE EDİLİR. FAVO RECOMMENDS A JOINT OF MIN. 3 mm. FOR OPTIMAL INSTALLATION RESULTS.

YUKARIDAKI TEST SONUÇLARI SADECE 1. KALİTE ÜRÜNLER İÇİN GEÇERLİDİR AKSESUARLAR, SINIFLANDIRMANIN DIŞINDA DEĞERLENDİRİLMEKTEDİR. DEĞERLER ORTALAMA ÜRETİM DEĞERLERİDİR. THE TEST RESULTS REFER ONLY TO FIRST CHOICE ITEMS AND THEY DO NOT REGARD THE TRIMTILES. THE VALUES ARE BASED ON AVERAGE PRODUCTION VALUES.

FAVO SERİSİ, VİBROSER SERAMİK İÇİN SERANİT TARAFINDAN ÜRETİLMİŞTİR. VİBROSER BU ÜRÜNLERİN TEKNİK DEĞERLERİNİ DEĞİŞTİRME HAKKINI SAKLI TUTMAKTADIR.

FAVO SERIES, ARE PRODUCING BY SERANIT CERAMIC FOR VIBROSER. VIBROSER CERAMİK RESERVE THE RIGHT TO MODIFY TECHNICAL AND FORMAL DETAILS OF PRODUCTS.

FAVO 10x20 Anti Asit Karo



Ebat: 100x200x13,2 mm. - 15,0 mm. ve 18,0 mm.



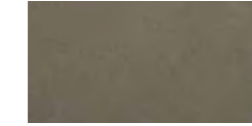
FAVO Bej 100x200 mm.

Ürün Kodu: FVBEJ10020013-2



FAVO Sarı 100x200 mm.

Ürün Kodu: FVSAK-10020013-2



FAVO Gri 100x200 mm.

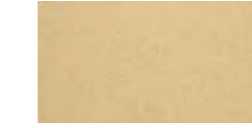
Ürün Kodu: FVGRI10020013-2

Ebat: 100x200x15,0 mm. ve 18,0 mm.



Sahara 100x200 mm.

Ürün Kodu: SAHARA-10020015



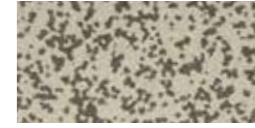
Cream Yellow Mix 100x200 mm.

Ürün Kodu: CREAMYM10020015



Red Uni 100x200 mm.

Ürün Kodu: REDUNI-10020015



Grau Porphyr 100x200 mm.

Ürün Kodu: GRAUPK-10020015

10x20 Anti Asit Endüstriyel Karo

100x200 mm. boyutlarında 13,2 -15,0 ve 18,0 mm. kalınlıkta Anti asit Endüstriyel Karo ürünler. Arkası yapışma mukavemetini arttırıcı aderans kanallı ve konik, yüzey kaymazlığı R9, R10, R11 ve R12 sınıflarında üretilir.

Düşük su emme değerlerine sahip gözeneksiz, kolay temizlenebilen, asitlere, kimyasallara dayanıklı ve bünyesinde bakteri üretmeyen ürünlerdir.



FAVO 20x20 Anti Asit Karo

Ebat: 200x200x14,0 mm.

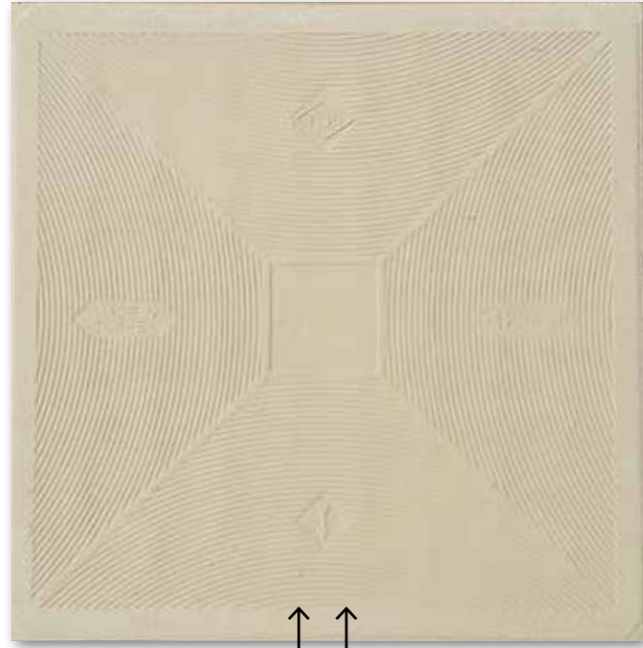
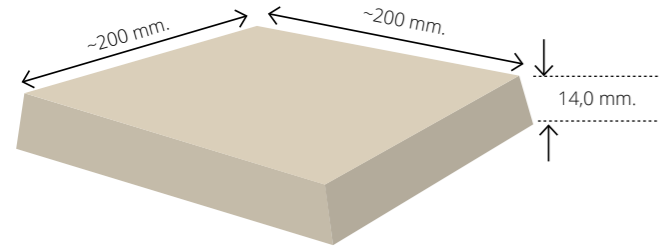


FAVO W4 Açık Bej 200x200 mm.
Ürün Kodu: FVW4AB200200-14

FAVO W4 Mix Bej 200x200 mm.
Ürün Kodu: FVW4MB200200-14

FAVO W4 Mix Gri 200x200 mm.
Ürün Kodu: FVW4MG200200-14

FAVO W4 Red 200x200 mm.
Ürün Kodu: FVW4RE200200-14



Karo arkası W4 aderans kanalları

Kaymazlık Güvenlik Değerleri

Kaymaz Değerler	Eğim Açısı	
R 9	> 6°-10°	
R 10	> 10°-19°	
R 11	> 19°-27°	
R 12	> 27°-35°	
R 13	> 35°	

20x20 Anti Asit Endüstriyel Karo

200x200 mm. boyutlarında 14,0 mm. kalınlıkta Anti asit Endüstriyel Karo ürünler. Arkası yapışma mukavemetini artırıcı W4 aderans kanallı ve konik, yüzey kaymazlığı R9, R10, R11, R12 sınıflarında üretilir.

Düşük su emme değerlerine sahip gözeneksiz, kolay temizlenebilen, asitlere, kimyasallara dayanıklı ve bünyesinde bakteri üretmeyen ürünlerdir.



FAVO W4 ANTI ASİT PORSELEN KARO / FAVO W4 ANTI - ACID PORCELAIN TILES (20x20)

EN 14411 (ISO 13006) Düşük Su Emmeli Kuru Preslenmiş Seramik Porselen Karo Ek G E ≤ 0,5 % Grup B1a GL EN 14411 (ISO 13006) Annex G (normative) Dry-pressed ceramic tiles with low water absorption E ≤ 0,5 % Group B1a GL Porselen Karo / Porcelain Tile				FAVO TEST DEĞERLERİ FAVO DECLARED VALUES Ortalama üretim değerleri Average values of production	
20x20 ANTI ASİT KARO / 20x20 ANTI-ACID TILE					
SEMBOLLER SYMBOLS	STANDARTLAR NORMS	TEKNİK DEĞERLER TECHNICAL CHARACTERISTICS	STANDART DEĞERLER REQUIRED VALUES	Mat / Matt	
⚙️	ISO 10545-2	Boyut ve yüzey kalitesi Dimensions and surface quality	Uzunluk ve genişlik Length and Width	N≥15 ± 0,6% ± 2 mm.	± 0,5 %
		Kalınlık Thickness	N≥15 ± 0,5% ± 0,5%	± 4 %	
		Gönyeden Sapma Rectangularity	± 0,5% ± 2 mm.	± 0,4 %	
		Kenar düzgünlüğü Straightness of sides	± 0,5% ± 1,5 mm.	± 0,3 %	
		Yüzey düzgünlüğü (Eğrilik ve Peçlik) Surface flatness	± 0,5% ± 2mm.	Merkezi eğrilik / Centre curvature: 0,3% Kenar eğrilik / edge curvature: 0,3 % Çarpıklık / Warpage: 0,3 %	
		Yüzey kalitesi Surface Quality	Karo yüzeyinin en % 95'inde görünümü bozan kusur olmamalıdır. A minimum of 95% of the tiles shall be free from visible defects that would impair the appearance of a major area of tiles.	Karo yüzeyinin en % 95'inde görünümü bozan kusur yoktur. A minimum of 95% of the tiles shall be free from visible defects that would impair the appearance of a major area of tiles.	
💧	ISO 10545-3	Su Emme Water absorption		≤ 0,5%	0,30%
⚡	ISO 10545-4	Kırılma Dayanımı Breaking Strength (Newton)	Kalınlık Thickness ≥ 7,5mm.	S ≥ 1300 N	2200
		Eğilme Dayanımı Modulus of rupture (N / mm ²)		R ≥ 35 N / mm ²	45
🏏	ISO 10545-5	Çarpma dayanımı Impact resistance by measurement of coefficient of restitution		Mevcut test methodu Test method available	0,87
🌀	ISO 10545-7	Yüzey Aşınmasına Dayanıklılık Resistance to Surface abrasion, intended for use on floors		Sınıf ve devir olarak belirtilir Reported abrasion class and cycles	3
📏	ISO 10545-8	Lineer ısıl genleşme Determination of linear thermal expansion		Mevcut test methodu Test method available	6 x 10 ⁻⁶ / °C
🌡️	ISO 10545-9	Isı şokuna dayanıklılık Resistance to thermal shock		Mevcut test methodu Test method available	Dayanıklılıdır / Resistant
🌫️	ISO 10545-10	Rutubet genleşmesi Moisture expansion, in mm. / m.		Mevcut test methodu Test method available	0,1
🔪	ISO 10545-11	Çatlama dayanıklılık Crack resistant		Gereklidir Required	Dayanıklılıdır / Resistant
❄️	ISO 10545-12	Dona Dayanıklılık Frost resistance		Gereklidir Required	Dayanıklılıdır / Resistant
🧪	ISO 10545-13	Düşük konsantrasyonlu asit ve alkalilere dayanım Resistance to low concentrations of acids and alkalis		Üretici sınıflandırır. Manufacturer to state classification	LA
		Yüksek konsantrasyonlu asit ve alkalilere dayanım Resistance to high concentrations of acids and alkalis		Mevcut test methodu Test method available	HA
		Ev kimyasalları ve yüzme havuzu tuzlarına dayanım Resistance to household chemicals and swimming pool salts		En fazla GB Max. GB	A
🌿	ISO 10545-14	Lekelenmeye dayanıklılık Resistance to stains		Mevcut test methodu Test method available	5
🧪	ISO 10545-15	Kurşun ve Kadmiumun tayini Lead and cadmium given off by tiles		Mevcut test methodu Test method available	Pb <0,1 Cd <0,01
💎	EN 101	Yüzey sertliği Surface hardness Mohs			6
👣	DIN 51130 A+B+C	Yüzey Kaymazlığı Skid resistant			R11
☀️	DIN 51094	Işığa karşı Renk: dayanımı Color resistance to light		Hiçbir karo renk değiştirmemeli Not any noticeable color change	Dayanıklılıdır / Resistant

NOTLAR | NOTES

EN İYİ SONUÇ İÇİN UYGULAMADA MİN. 3 mm. DERZ BOŞLUĞU TAVSİYE EDİLİR. FAVO RECOMMENDS A JOINT OF MIN. 3 mm. FOR OPTIMAL INSTALLATION RESULTS.

YUKARIDAKİ TEST SONUÇLARI SADECE 1. KALİTE ÜRÜNLER İÇİN GEÇERLİDİR AKSESUARLAR SINIFLANDIRMANIN DIŞINDA DEĞERLENDİRİLMEKTEDİR. DEĞERLER ORTALAMA ÜRETİM DEĞERLERİDİR. THE TEST RESULTS REFER ONLY TO FIRST CHOICE ITEMS AND THEY DO NOT REGARD THE TRIMTILES. THE VALUES ARE BASED ON AVERAGE PRODUCTION VALUES.

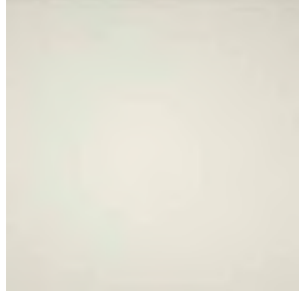
FAVO SERİSİ, VİBROSER SERAMİK İÇİN SERANİT TARAFINDAN ÜRETİLMİŞTİR. VİBROSER BU ÜRÜNLERİN TEKNİK DEĞERLERİNİ DEĞİŞTİRME HAKKINI SAKLI TUTMAKTADIR.

FAVO SERIES ARE PRODUCING BY SERANİT SERAMİK FOR VİBROSER. VİBROSER SERAMİK RESERVE THE RIGHT TO MODIFY TECHNICAL AND FORMAL DETAILS OF PRODUCTS.

FAVO 20x20 Duvar Karosu

Favo 20X20 cm. boyutlarında 7 - 8 mm. kalınlığında, Mat Sırlı Porselen Duvar Karosu. Tüm tesislerin iç duvarlarında, mutfak, soyunma odaları, WC, banyo, vs. gibi ihtiyaç olan her yerde uygulanabilir, kolay temizlenebilir ürünlerdir.

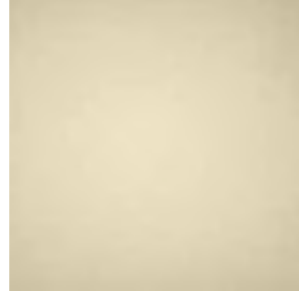
Ebat: 200x200 mm.



FAVO Spectra Mat Buz Yeşili
200x200 mm.
Ürün Kodu: FVSMBY2002007-5



FAVO Spectra Mat Açık Gri
200x200 mm.
Ürün Kodu: FVSMAG2002007-5



FAVO Spectra Mat Bej
200x200 mm.
Ürün Kodu: FVSMBE2002007-5



* Miktarla bağlı olarak talep edilen renklerde üretim yapılabilir.

Paslanmaz Teknik Profiller

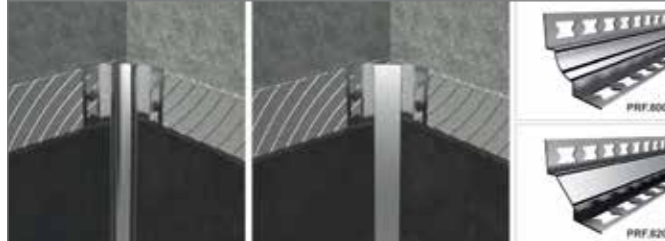
Duvar Yuvarlak Dış Köşe Koruma Paslanmaz Profilleri
Ürün Kodu: PRFSS500-DDPTP0



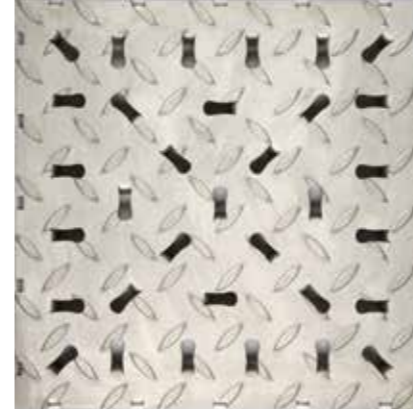
Duvar Dış Köşe Koruma Paslanmaz Profilleri
Ürün Kodu: PRFSS300-DDPTP0



Duvar İç Köşe Paslanmaz Profilleri
Ürün Kodu: PRFSS800-IDPTP0 Ürün Kodu: PRFSS820-IDPTP0



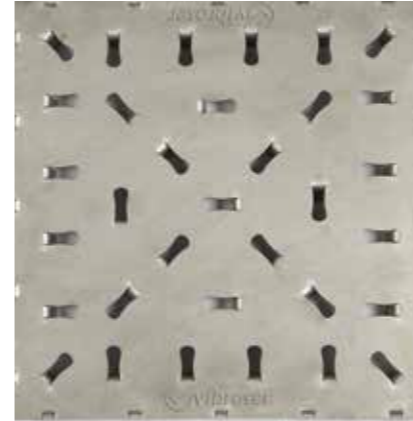
Paslanmaz Çelik Zemin Geçiş Karoları



Ürün Kodu: KPK300-03003003
Kaymaz Yüzeyle Paslanmaz Karo AISI 304 L
300x300x3-4 mm.



Ürün Kodu: KPK150-03001503
Kaymaz Yüzeyle Paslanmaz Karo AISI 304 L
300x150x3-4 mm.



Ürün Kodu: DPK300-03003003
Düz Yüzeyle Paslanmaz Karo AISI 304 L
300x300x3 mm.



Ürün Kodu: DPK150-03001503
Düz Yüzeyle Paslanmaz Karo AISI 304 L
300x150x3 mm.

AISI 304 veya AISI 316 Sınıf Paslanmaz Karo, zeminde yüksek ısı farklılığı ve yoğun trafiğin olduğu soğuk veya sıcak oda kapı geçişlerinde ve farklı türdeki malzemelerin birleşimlerinde, bina ana dilatasyon profillerinin korunmasında yoğun ve ağır yük trafiğinin olduğu yüklemeye, asansör kapı önlerinde, rampalarda, kullanılan kaymaz ve düz yüzey seçeneğinde üretilen paslanmaz ürünlerdir.



Vibrasyonlu Zemin Uygulama Sistemleri

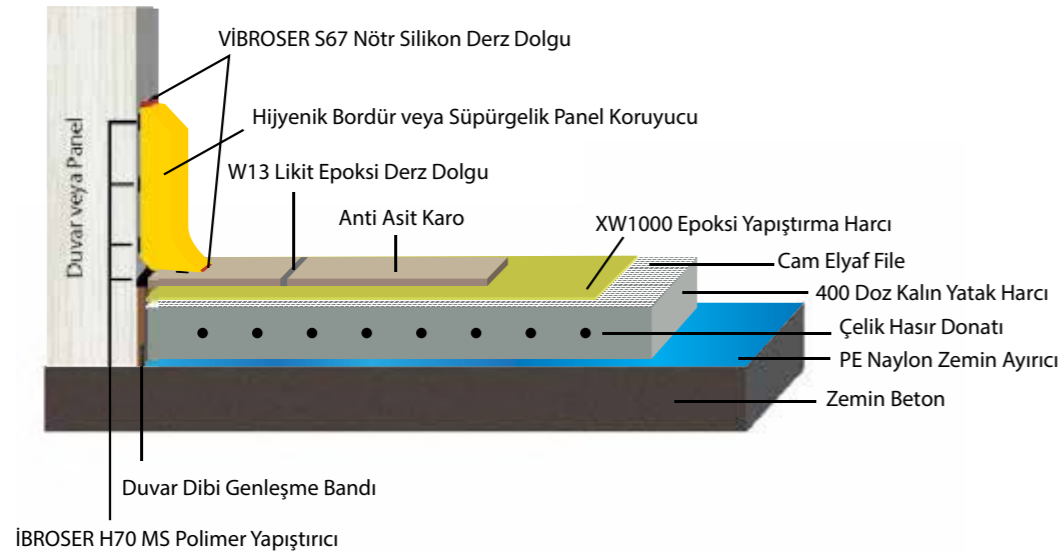
VSEE VİBRASYONLU SİSTEM XW1000 epoksi yapıştırma ve W13 likit epoksi derz dolgu uygulama sistemi;

Tüm gelişmiş ülkelerdeki gıda tesislerinin zeminlerinde kabul görmüş bir sistem olan **VSEE sistemi**, vibrasyonlu uygulama metoduna yönelik özel olarak geliştirilmiş, muadillerinden çok daha yüksek yapışma mukavemetine sahip CE belgeli **XW1000**, jel macun tipi epoksi esaslı yapıştırıcı ve yine makineli sistem ile uygulanan epoksi esaslı **W13 likit** derz dolgu uygulamasıdır.

VSEE, özellikle yüksek mekanik dayanım gerektiren tesislerin vazgeçilmez çözümüdür. Her türlü et, süt, balık, içecek ve unlu mamul üreticilerinin sıcak ve soğuk odaları, asidik ve kostik ortamlarının sağlam ve uzun ömürlü zemin ihtiyaçlarını çözen, 400 doz kalın yatak harcı ve seramik uygulamasının aynı gün içinde yapılması sayesinde zaman kazandıran bir sistemdir.

Uzun dönemdeki minimum bakım maliyeti ile ekonomik ve en garantili çözümdür. (-40° - +70°)T

VSEE Sistem Zemin Uygulama Katmanları



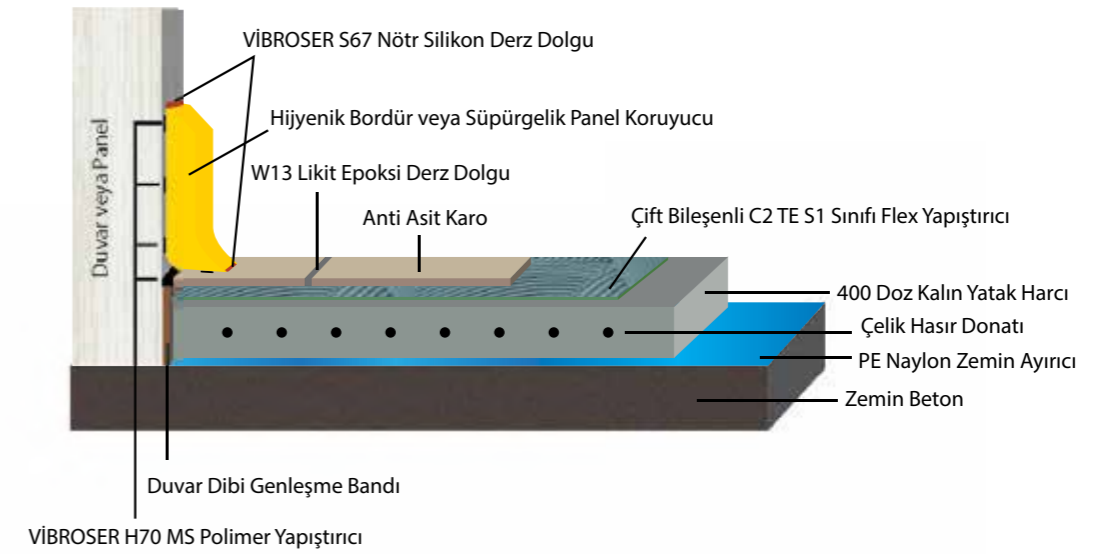
VSFE VİBRASYONLU SİSTEM flex yapıştırma ve W13 epoksi derz dolgu uygulama sistemi;

Yüksek mukavemetli çimento esaslı çift bileşenli C2TE S1 sınıfı flex yapıştırıcı ve makineli sistem epoksi esaslı **W13 Likit** derz dolgu uygulamasıdır. Özellikle orta ve zayıf kimyasal dayanım ile orta-hafif mekanik dayanım gerektiren endüstriyel tesisler için uygun bir sistemdir.

Her türlü et, süt, balık, içecek ve unlu mamul üreticilerinin asidik ve kostik olmayan ortamlarında zemin ihtiyaçlarını çözerken, 400 doz kalın yatak harcı ve seramik uygulamasının aynı gün içinde yapılması sayesinde zaman kazandıran bir sistemdir.

Minimum bakım ihtiyacı sayesinde de uygun maliyetli bir çözüm alternatifidir.

VSFE Sistem Zemin Uygulama Katmanları



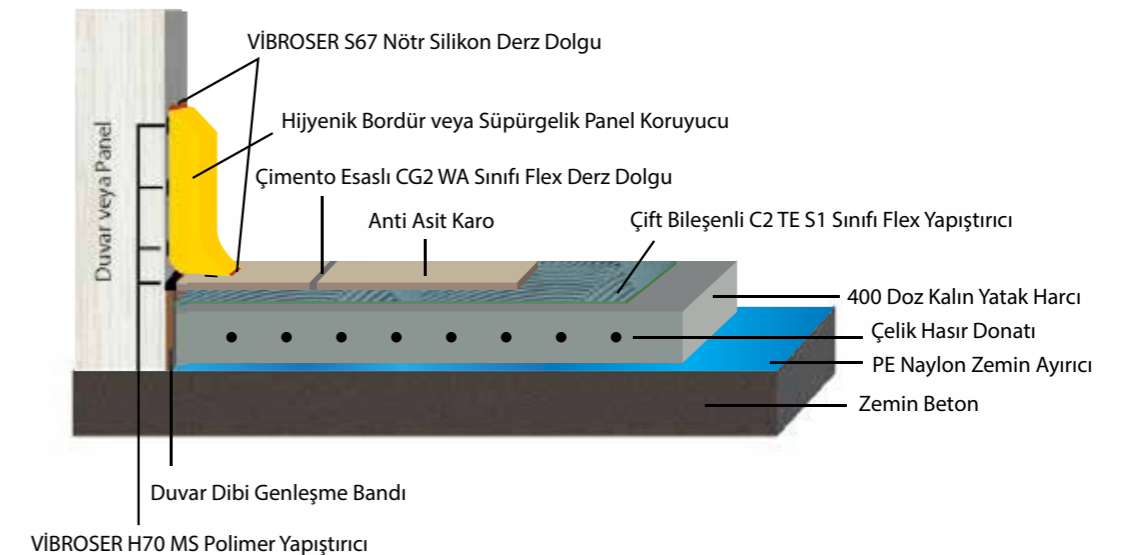
VSFF VİBRASYONLU SİSTEM; flex yapıştırma ve flex derz dolgu uygulama sistemi;

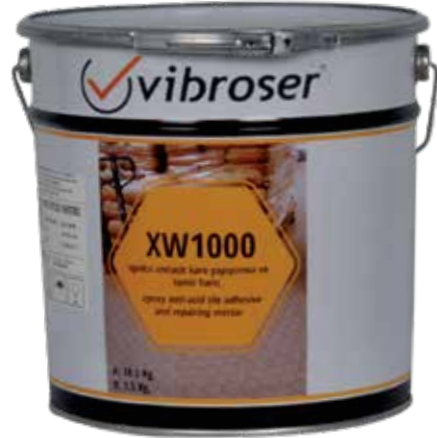
Vibrasyonlu sistem uygulamanın avantajlarını, yüksek mukavemetli çift bileşenli C2TE S1 sınıfı flex yapıştırıcı ve CG2 sınıfı fleks derz dolgu ile kullanan ekonomik bir uygulamadır. Özellikle orta-hafif mekanik dayanım gerektiren, (market vb. işletmeler) kuru ve normal sıcaklıklarda çalışan endüstriyel tesisler için uygun bir sistemdir.

400 doz kalın yatak harcı ve seramik ile derz dolgu uygulamasının aynı gün içinde yapılması sayesinde zaman kazandıran, bir sistemdir.

Minimum bakım ihtiyacı sayesinde de en ekonomik bir çözüm alternatifidir.

VSFF Sistem Zemin Uygulama Katmanları





XW1000

EPOKSİ YAPIŞTIRICI VE TAMİR HARCİ

Ürün Kodu: XW1000-0000EYTH

Endüstriyel tesislerdeki vibrasyonlu sistem uygulamaları için geliştirilmiş jel macun tipi epoksi esaslı R2 sınıfı yüksek yapışma mukavemetine sahip, solvent içermeyen yapıştırıcı ve çok amaçlı tamir harcıdır.

CE



W065

EPOKSİ YAPIŞTIRICI VE DERZ DOLGU

Ürün Kodu: W065-000000EYDD

Epoksi esaslı R2 ve RG2 sınıfı yüksek yapışma mukavemetine sahip, solvent içermeyen, su ile silinebilen, duvar ve zeminde kullanılabilen macun tipi yapıştırıcı, derz dolgusu ve tamir harcıdır.

CE



W13 A+B

LİKİT EPOKSİ DERZ DOLGU

Ürün Kodu: W13-0000LEDD0AB

Endüstriyel tesisler için geliştirilmiş epoksi esaslı, RG2 sınıfı yüksek yapışma mukavemetine sahip solvent içermeyen makinali sistem ile uygulanabilen, su ile silinebilen A+B+C üç bileşenli likit derz dolgusudur.

EPOKSİ C

ÖZEL SİLİS KUMU

Ürün Kodu: W13-0000LEDD00C



VIBROSER C67

CLEANROOM TEMİZ ODA DERZ DOLGUSU



Ürün Kodu: VIBROSER-TDDC67

C67 Hijyenik alanlarda: Hastaneler, gıda ve gıda ile ilgili sektörlerde, soğuk odalarda, mutfaklarda, ilaç endüstrisinde ve labrotuvarlarda sızdırmazlık bağlantısı olarak kullanılan kalıcı elastikyetli, tek bileşenli nötr silikon antimikrobiyel, anti bakteriyel "ISEGA" belgeli derz dolgusudur.

VIBROSER H70

MS POLİMER YAPIŞTIRICI ve DERZ DOLGUSU



Ürün Kodu: VIBROSER-YDDH70

H70 Zemin genişleme derzlerinde, Hijyenik Panel Koruyucular metal ve plastik malzemelerin yapıştırılması için MS (Hibrit) polimer yüksek mukavemetli "ISEGA" belgeli yapıştırıcı ve derz dolgusudur.

VIBROSER S67

NÖTR SİLİKON DERZ DOLGUSU



Ürün Kodu: VIBROSER-YDDS67

S67 Hijyenik Panel Koruyucular ve çeşitli malzemeler arasında sızdırmazlık bağlantısı olarak kullanılan kalıcı elastikyetli, tek bileşenli anti-bakteriyel nötr silikon, "ISEGA" belgeli derz dolgusudur.

VIBROSER S300

NÖTR SİLİKON 300°C DERZ DOLGUSU



Ürün Kodu: VIBROSER-DDS300

S300, 300°C'ye kadar yüksek ısı dayanımı gerektiren çeşitli malzemeler arasında sızdırmazlık bağlantısı olarak kullanılan kalıcı elastikyetli, tek bileşenli silikon derz dolgusudur.

Hijyenik Süpürgelik Panel Koruyucular

Kolay temizlenebilir ve hijyen gerektiren tüm tesislerde, panel, duvar ve kolonları, hafif ve orta şiddetteki darbelerden korur. Akrilik malzemeden üretilen pürüzsüz yüzeyli, asit ve kimyasallara dayanıklı ürünlerdir. Radiuslü formu sayesinde kolay temizlenip bakteri oluşumunu azaltır. Kullanıldığı yerlerde korozyona karşı koruma sağlarken, görünür rengi sayesinde "İKAZ BANDI" görevi de yapar. **Ürünler, ihtiyaca göre kaplama üstü ve kaplama önü olarak iki tip olarak üretilir.**

Bakım kolaylığı sayesinde alternatiflerine göre çok daha verimli ve kalıcı çözümlerdir.

KU100-ID0001023

Ürün Kodu: KU100-000001023

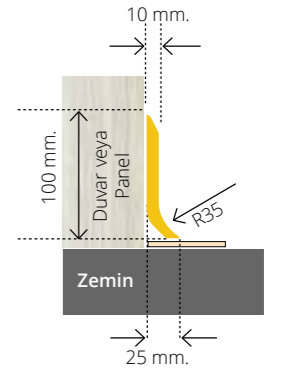
KU100-000001023

KU100-DD0001023

KU100-SOLB00000

KU100-SAGB00000

İnsan sağlığı
ve gıda güvenliği için
cam elyaf içermez.



KU150-ID0001023

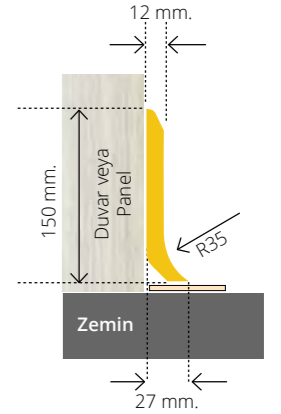
Ürün Kodu: KU150-000001023

KU150-000001023

KU150-DD0001023

KU150-SOLB00000

KU150-SAGB00000



KO165-ID0001023

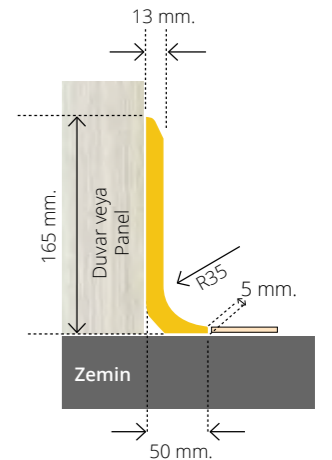
Ürün Kodu: KO165-000001023

KO165-000001023

KO165-DD0001023

KO165-SOLB00000

KO165-SAGB00000



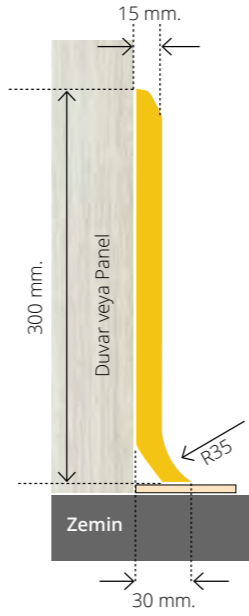
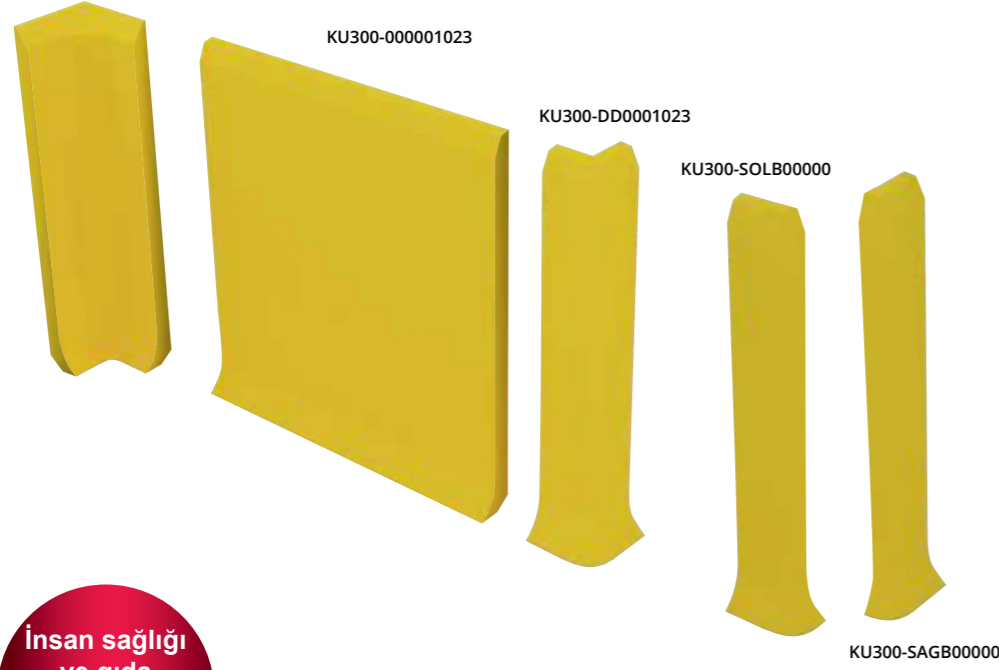
Hijyenik Süpürgelik
Panel Koruyucular

* Ürünlerimiz tescillidir. Tüm yasal hakları Vibroser firmasına aittir.

Hijyenik Süpürgelik Panel Koruyucular

KU300-ID0001023

Ürün Kodu: KU300-000001023



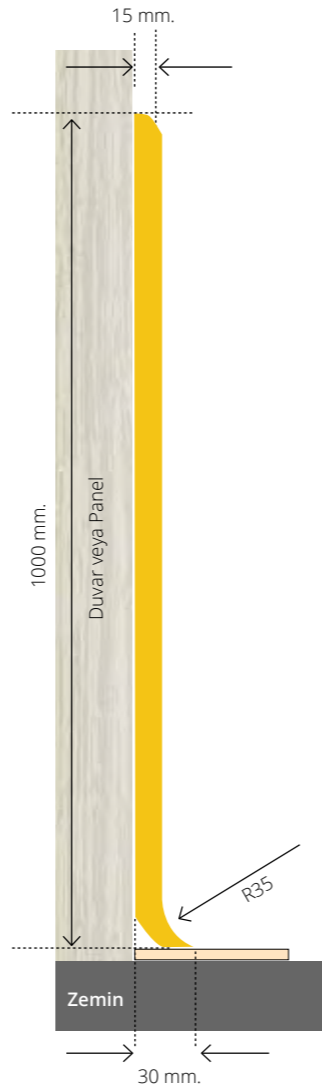
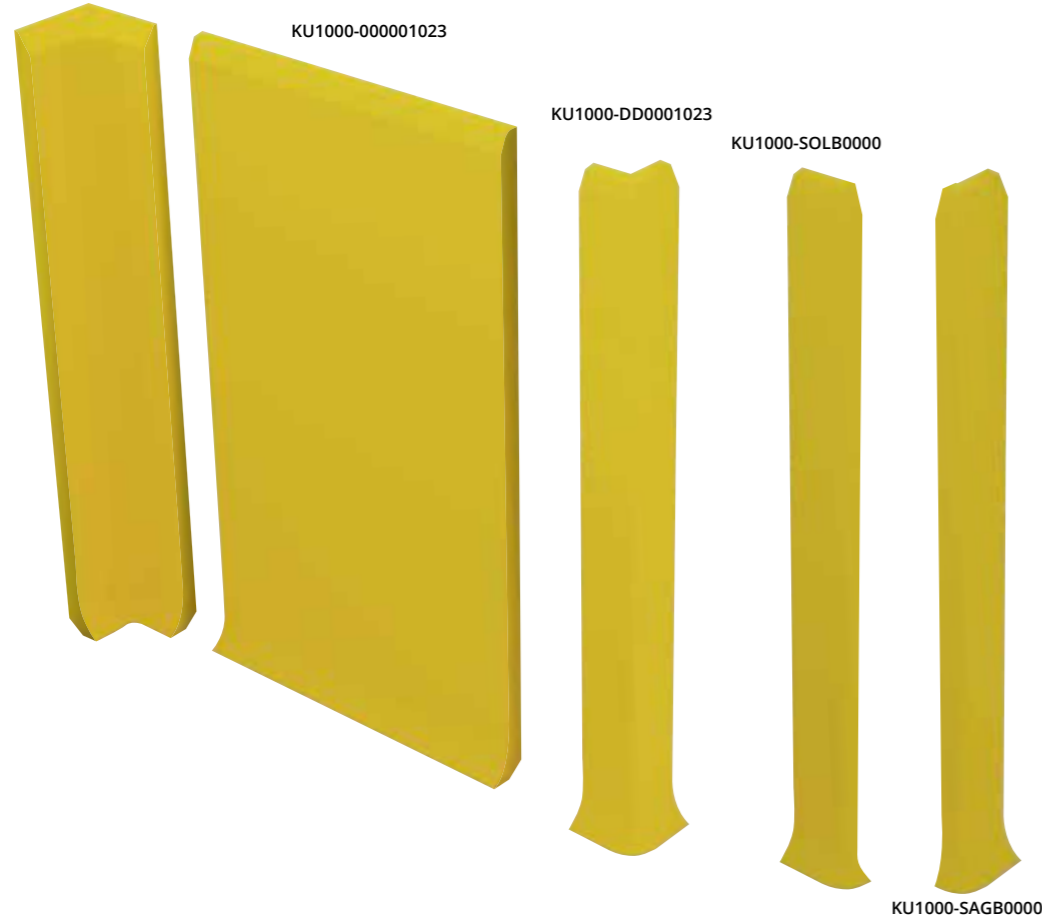
İnsan sağlığı
ve gıda
güvenliği için
cam elyaf
içermez.

* Miktarla bağlı olarak talep edilen renklerde üretim yapılabilir.



KU1000-ID0001023

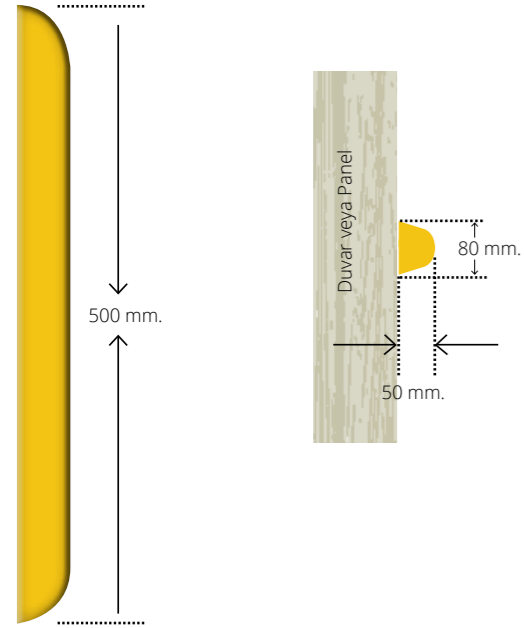
Ürün Kodu: KU1000-000001023



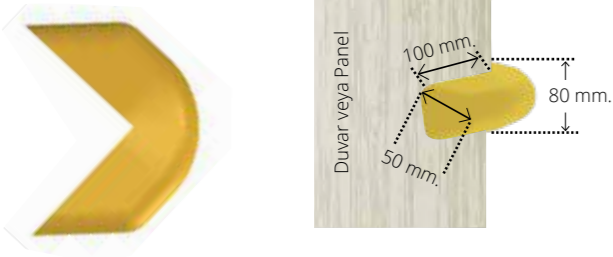
Esnek Köşe, Duvar ve Panel Koruyucular

Panel, Duvar ve köşe koruma amaçlı olarak ihtiyaca göre ayarlanabilir yükseklikte yapıştırma ile montajı yapılır. Esnek yapısı sayesinde, darbe şiddetini azaltarak duvar ve köşeleri korurken değerli ekipmanlarınızın çarpma ve sürtünmelerde hasar görmesini engeller. Temizlik ve hijyen gerektiren tesislerde kullanılırken, formu ve görünür rengi sayesinde estetik bir görünüm sağlar.

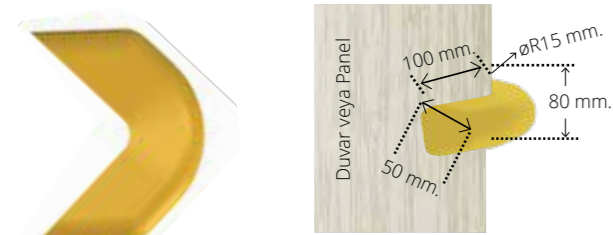
Ürün Kodu: EDK50-00001023



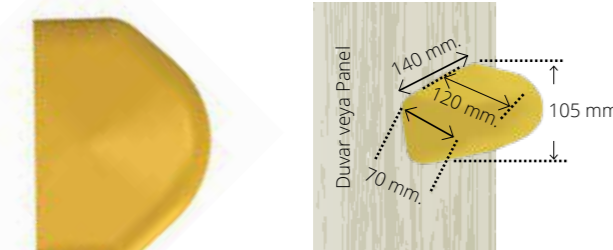
Ürün Kodu: EKK50-DD0001023



Ürün Kodu: EKK50R-DD001023



Ürün Kodu: EDK100-00001023

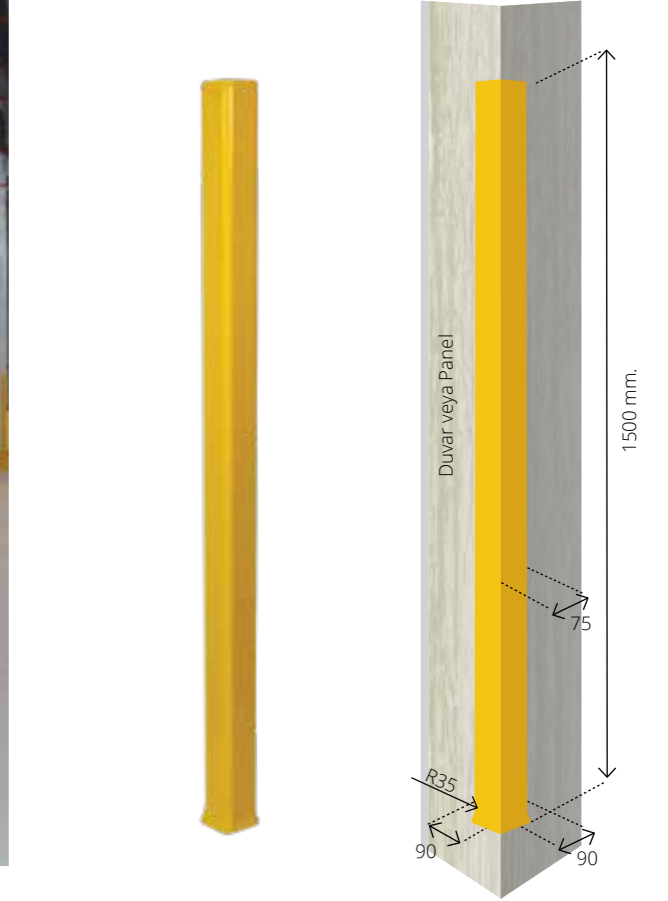


Hijyenik Köşe Koruma

150 cm.'lik yüksekliği sayesinde özellikle çok katlı ve yüksek taşıma araçlarının darbelerine karşı panel ve duvar köşelerini mükemmel korur. Temizlik ve hijyen gerektiren tesislerde kullanılırken, formu ve görünür rengi sayesinde estetik bir görünüm sağlar.

İnsan sağlığı ve gıda güvenliği için cam elyaf içermez.

Ürün Kodu: KUDK1500-001023



Hijyenik Basamak Süpürgelik

Düz ve şapkalı (damlalıklı) merdiven basamakları için geliştirilmiş iki parça olarak montajı yapılabilen estetik basamak süpürgelikleridir.



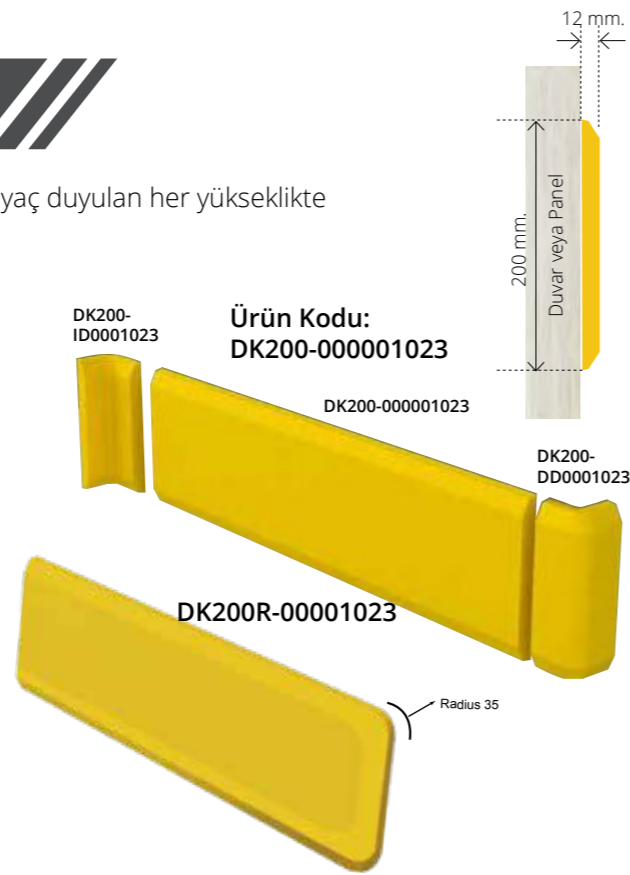
* Miktarla bağlı olarak talep edilen renklerde üretim yapılabilir.

* Ürünlerimiz tescillidir. Tüm yasal hakları Vibroser firmasına aittir.

Hijyenik Duvar Koruyucular

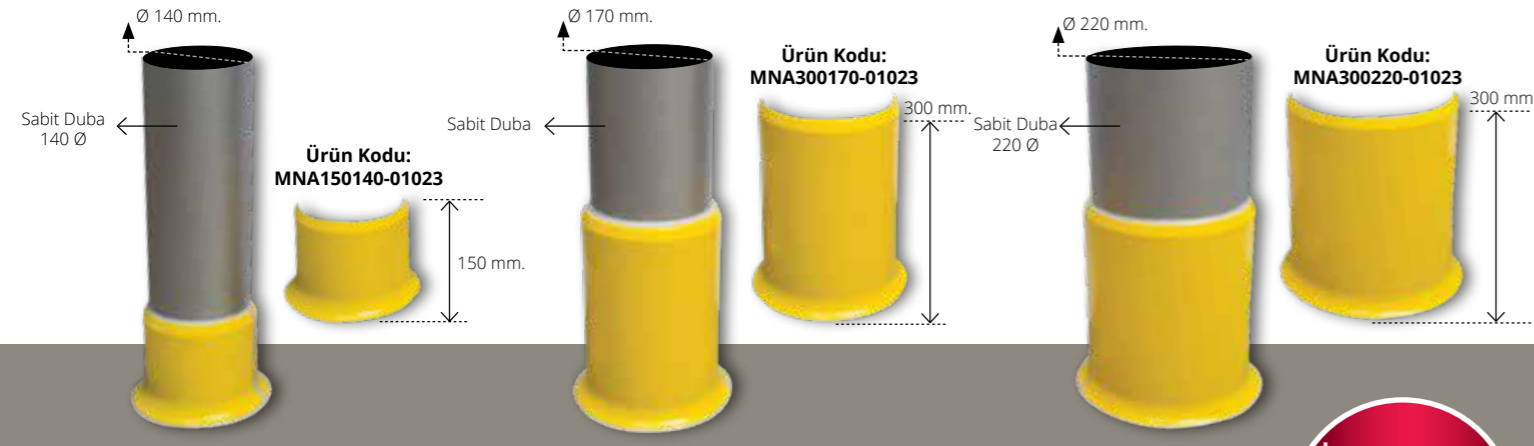
Duvar veya panelleri olası darbelere karşı koruma sağlayan, ihtiyaç duyulan her yükseklikte yapıştırma ile montajı yapılabilen hijyenik ürünlerdir.

Hafif ve orta şiddetteki darbelere karşı koruma sağlar.



Duba ve Monoray Hijyenik Süpürgelik

Sabit Duba ve Monoray taşıyıcılarını, korozyona karşı koruyup, diplerinde kolay temizlik sağlayan ve bakteri üremesine engel olan hijyenik süpürgelik ürünlerdir.



İnsan sağlığı ve gıda güvenliği için cam elyaf içermez.



Hijyenik Panel Koruyucu Mekanik, Kimyasal, Anti Mikrobiyal ve Migrasyon Test Sonuçları Hygienic Panel Protectors Mechanical, Chemical, Anti-Microbial and Migration Test Results

Test	Birim / Unit / Kimyasal/Chemical	Deney Yöntemi / Test Method	Referans Sınır Değer * / Reference Limit Value *	Ölçüm Değeri / Measured Value
Darbe Dayanımı / Impact Resist	Kj/m ²	TS EN ISO 179-1eu	≥ 10,00	13,77
Darbe Enerjisi / Impact Energy	J/m	TS EN ISO 179-1eu	≥ 100,00	136,45
Su Emme / Water Absorbition		Suya Daldırma Yöntemi / Immersion Method (48 Saat/Hours - +24° C)	≤ % 0,8	≤ % 0,6
Dona Dayanım / Frost Resist	°C / h	Derin Dondurucuda/In Deep Freezer (- 40° C / 72 Saat- Hours)	Zarar ve değişim olmamalıdır. There should be neither damage nor change	Zarar ve değişim yoktur. There is neither damage nor change
Isı Dayanım / Thermal Resist	°C / h	+ 70 °C / 12 Saat/hours + 80 °C / 12 Saat/hours + 90 °C / 12 Saat/hours	Zarar ve değişim olmamalıdır. There should be neither damage nor change	Zarar ve değişim yoktur. There is neither damage nor change
Yangın Tepki Sınıfı /Reaction to Fire Classification		TS EN 13501-1 + A1:2013	E	E
Kimyasal Dayanım / Chemical Resistance				
	Sodium Hydroxide (NaOH)%10 Sulphuric Acid (H ₂ SO ₄) %10 Hydrochloric Acid (HCL) %10 Propanol (C ₃ H ₇ O) Ethanol (C ₂ H ₅ O) Glycerin (C ₃ H ₈ O ₃) +90°C Su/Water	1 ml. solusyon 20 dakika uygulanmış ve ardından numune nemli bez ile silinmiştir. 1 ml. solution was applied for 20 minutes and then the sample was wiped clean with a damp cloth	Zarar ve değişim olmamalıdır. There should be neither damage nor change	Zarar ve değişim yoktur. There is neither damage nor change

Migrasyon Testleri / Migration Tests

Analiz Adı / Analysis Name	Deney Metodu / Test Method	Sonuç / Result	Ölçüm Limiti / LOQ	Limit / Requirement	Değerlendirme / Interpretation
Primer Aromatik Aminlerin Spesifik Migrasyonu Toplamı* Test Koşulu: %3 Asetik Asit, 40°C, 30 Dak / Test Condition: 3% Acetic Acid, 40°C, 30 Min. Specific Migration of Primary Aromatic Amines. Sum of: CAS: 00108-45-2 (mPDA), CAS: 823-40-5 (2,6-TDA), CAS: 95-80-7 (2,4-TDA), CAS: 2243-62-1 (1,5-DAN), CAS: 142-04-1 (ANL), CAS: 101-80-4 (4,4-DPE), CAS: 101-77-9 (4,4-MDA), CAS: 00119-93-7(3,3-DMB)	EUR 24815 EN 2011	Tespit Edilemedi / Not Detected mg/kg	0,008 mg/kg	<= 0,01 mg/kg a	Uygun / Pass
Toplam Migrasyon, (Asitli Gıda, Gıda Benzeri B, % 3 Asetik Asit)* Doldurma / Filling 40°C, 30 dk / 40°C, 30 m. Determination of Overall Migration (Acidic Food, Food Simulant B, Acetic Acid (3 %))*	TS EN 1186-9	3,2 mg/dm ²	1 mg/dm ²	<= 10 mg/dm ² a	Uygun / Pass
Toplam Migrasyon (Sulu Gıda, Gıda Benzeri A, %10 Etanol)* Doldurma / Filling 40°C, 30 dk / 40°C, 30 m. Determination of Overall Migration (Aqueous Food, Food Simulant A, Ethanol (10%))*	TS EN 1186-9	2,7 mg/dm ²	1 mg/dm ²	<= 10 mg/dm ² a	Uygun / Pass
Toplam Migrasyon Tayini (Yağlı Gıda, Gıda Benzeri D2, Bitkisel Yağ) * Daldırma / Immersion 40°C, 30 dk / 40°C, 30 m. (Determination of Overall Migration (Fatty Food, Simulant for Simulant D2, Vegetable Oil) *)	TS EN 1186-1, TS EN 1186-2	4,3 mg/dm ²	1 mg/dm ²	<= 10 mg/dm ² a	Uygun / Pass
Bakır (Cu) Migrasyonu* Migration of Copper (Cu)*	TS EN 13130-1 ISO 17294-1&2	Tespit Edilemedi / Not Detected mg/kg	0.01 mg/kg	<= 5 mg/kg a	Uygun / Pass
Baryum (Ba) Migrasyonu* Migration of Barium (Ba)*	TS EN 13130-1 ISO 17294-1&2	Tespit Edilemedi / Not Detected mg/kg	0.01 mg/kg	<= 1 mg/kg a	Uygun / Pass
Çinko (Zn) Migrasyonu* Migration of Zinc (Zn)*	TS EN 13130-1 ISO 17294-1&2	Tespit Edilemedi / Not Detected mg/kg	0.01 mg/kg	<= 25 mg/kg a	Uygun / Pass
Demir(Fe) Migrasyonu* Migration of Iron (Fe)*	TS EN 13130-1 ISO 17294-1&2	Tespit Edilemedi / Not Detected mg/kg	0.02 mg/kg	<= 48 mg/kg a	Uygun / Pass
Kobalt (Co) Migrasyonu* Migration of Cobalt (Co)*	TS EN 13130-1 ISO 17294-1&2	Tespit Edilemedi / Not Detected mg/kg	0.005 mg/kg	<= 0,05 mg/kg a	Uygun / Pass
Lityum (Li) Migrasyonu* Migration of Lithium (Li)*	TS EN 13130-1 ISO 17294-1&2	Tespit Edilemedi / Not Detected mg/kg	0.01 mg/kg	<= 0,6 mg/kg a	Uygun / Pass
Mangan (Mn) Migrasyonu* Migration of Manganese (Mn)*	TS EN 13130-1 ISO 17294-1&2	Tespit Edilemedi / Not Detected mg/kg	0.01 mg/kg	<= 0,6 mg/kg a	Uygun / Pass

LOQ: Ölçüm Limiti / Limit of Quantification LOD: Tespit Limiti / Limit of Detection

*İşaretili analiz Türk akreditasyon kapsamındadır. / *Marked analysis is in scope of Turkak accreditation

(±) k=2, % 95 güven aralığında genişletilmiş ölçüm belirsizliği ile raporlanmıştır. / The reported uncertainty is an expanded uncertainty calculated using a coverage factor of 2 which gives a level of confidence of approximately 95%.

Müşteri talebi üzerine Türk Gıda Kodeksi Gıda ile Temas Eden Madde ve Malzemeler Tebliği 2013/34 ve Commission Regulation EU No:10/2011'e göre değerlendirme yapılmıştır. /

Due to customer demand analyses results were interpreted according to Turkish Food Codex Food Contact Matter and Material Communique 2013/34 and Commission Regulation EU No: 10/2011.

Anti Mikrobiyal / Anti Microbial Test

Mikroorganizma Adı Name of Microorganisms	İnoküle Edilen konsantrasyon kob/mL Inoculation of Microorganisms cfu/mL	Uo (kob/mL) Uo (cfu/mL)	Ut (kob/mL) Ut (cfu/mL)	At (kob/mL) At (cfu/mL)	R	Metot Method	Limit Requirement	Değerlendirme Interpretation
Staphylococcus aureus ATCC 6538	1.3x10 ⁵ : 5.11	1.5x10 ⁵ : 3.17	4.0x10 ⁵ : 2.60	3.0x10 ⁵ : 0.47	2.13	JIS 2801, 2012	≥ 2	P (Pass)
E. coli ATCC 25922	1.1x10 ⁵ : 5.04	2.0x10 ⁵ : 3.30	3.0x10 ⁵ : 2.47	2.0x10 ⁵ : 0.30	2.17		≥ 2	P (Pass)

R: (Ut-Uo)-(At-Uo)=Ut-At

Uo: İşlem görmemiş test örneklerinin inokulasyondan hemen sonraki ortalama logaritmik değeri (0. saat) / Logarithmic mean value of uncured test samples immediately after inoculation (Uo) (0 hour)

Ut: İşlem görmemiş test örneklerinin 24 saat sonundaki ortalama logaritmik değeri / Logarithmic mean value of uncured test samples at the end of 24 hours after inoculation.

At: İşlem görmüş test örneklerinin 24 saat sonundaki ortalama logaritmik değeri / Logarithmic mean value of cured test samples at the end of 24 hours.

R: Antibakteriyel Aktivite/ Antibiobacterial Activity Pass (P), Fail (F) Some analyses are performed and resulted for R&D purposes in scope of private demand.

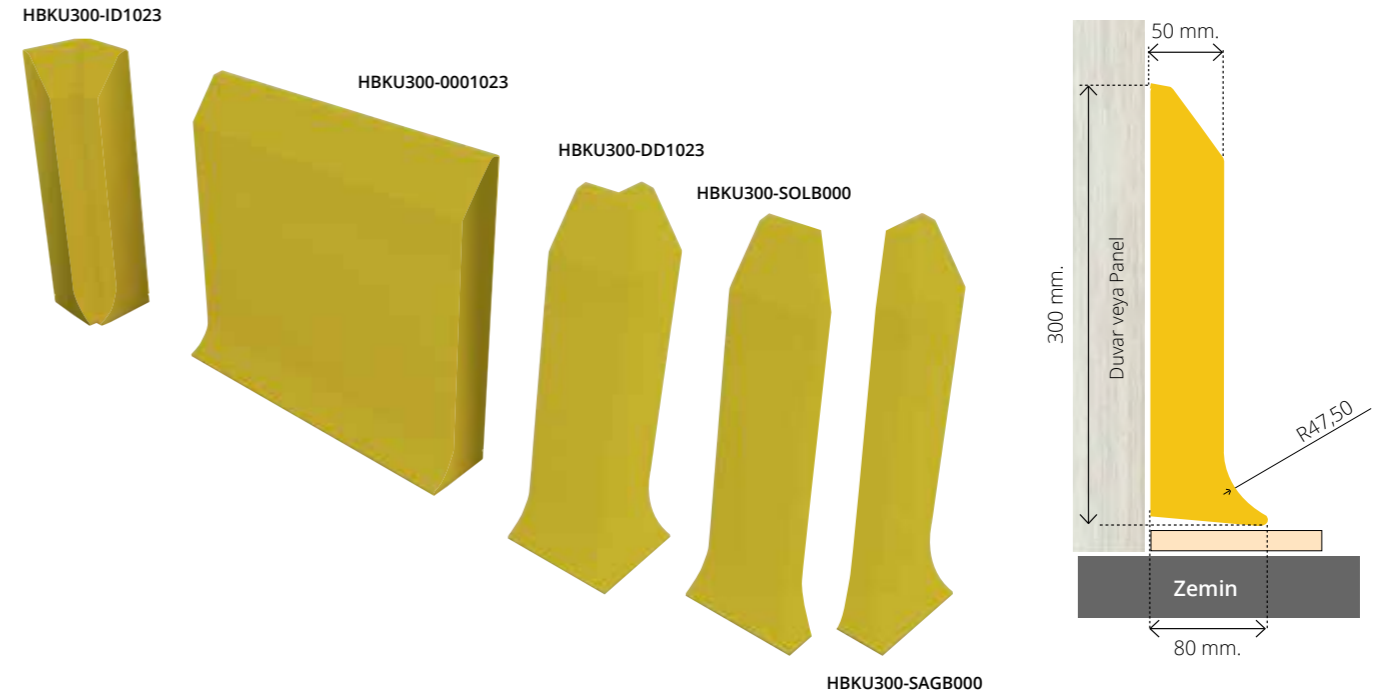
Hijyenik Bordür Panel Koruyucular

Kolay temizlenebilir ve hijyen gerektiren tüm tesislerde, panel, duvar ve kolonları hafif-orta ve ağır darbelerden korur. Pürüzsüz yüzeyli, asit ve kimyasallara dayanıklı ürünlerdir. Radiuslü formu sayesinde kolay temizlenip bakteri oluşumunu azaltır. Kullanıldığı yerlerde korozyona karşı koruma sağlarken, görünür rengi sayesinde "İKAZ BANDI" görevi de yapar. Ürünler ihtiyaca göre kaplama üstü ve kaplama önü olarak iki tip olarak üretilir.

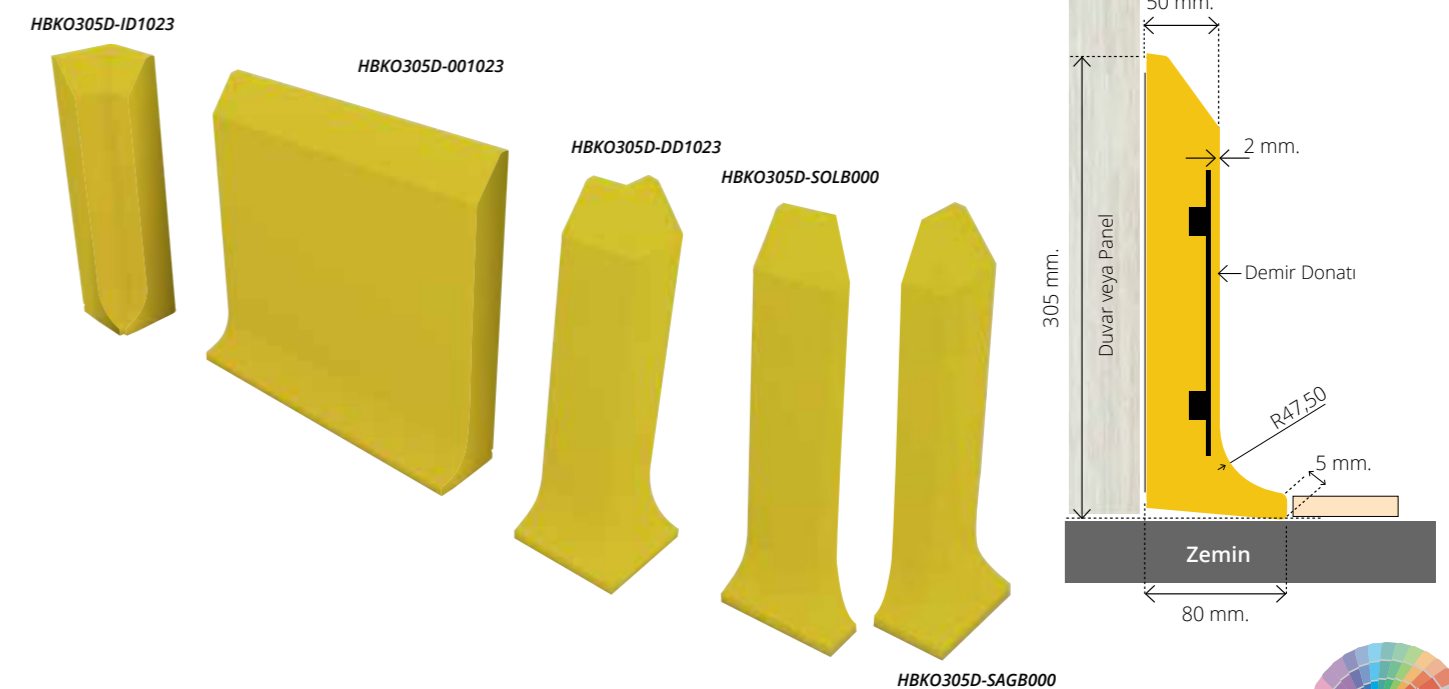
Bakım kolaylığı sayesinde alternatiflerine göre çok daha verimli ve kalıcı çözümlerdir.
Ürünler ihtiyaca göre demir donatılı üretilir.

İnsan sağlığı
ve gıda
güvenliği için
cam elyaf
içermez.

Ürün Kodu: HBKU300-0001023



Ürün Kodu: HBKO305D-001023



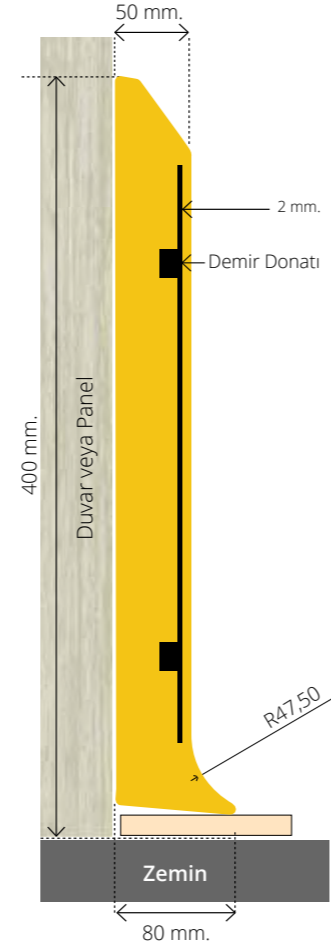
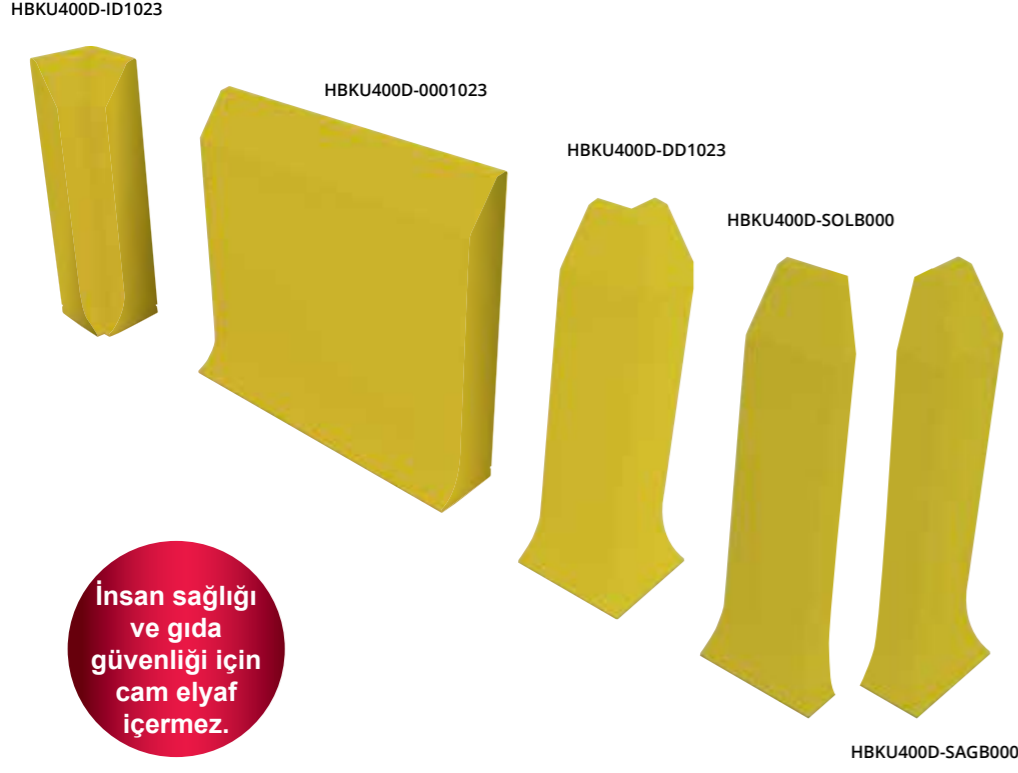
Hijyenik Bordür
Panel Koruyucular

* Miktarla bağlı olarak talep edilen renklerde üretim yapılabilir.

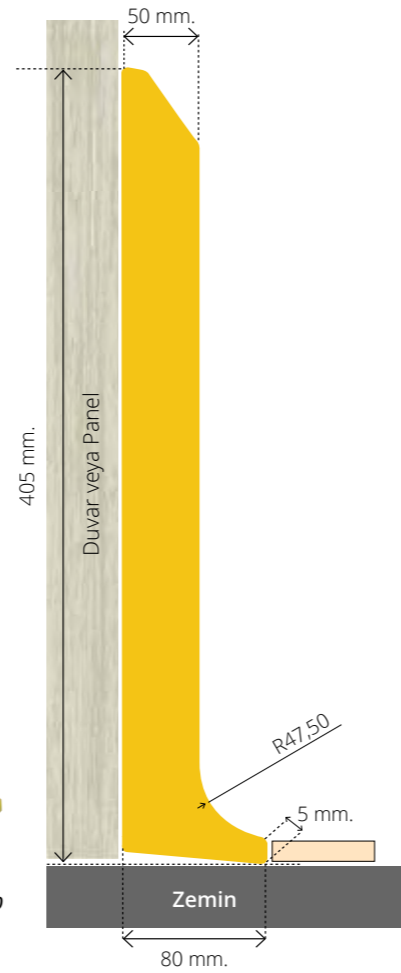
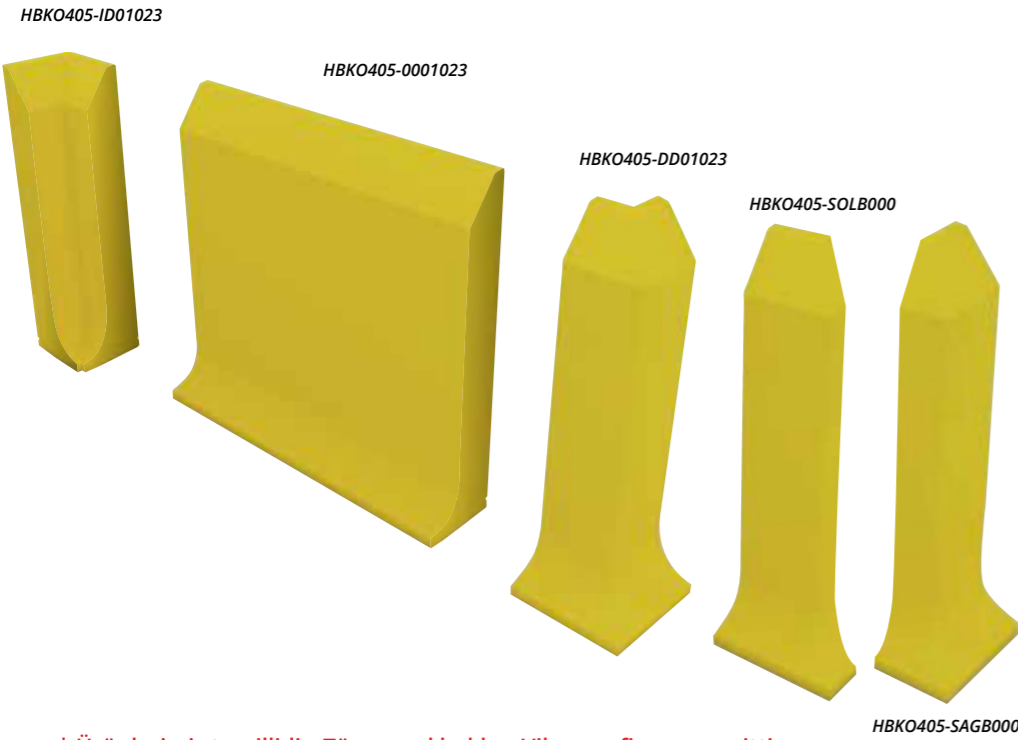
* Ürünlerimiz tescillidir. Tüm yasal hakları Vibroser firmasına aittir.

Hijyenik Bordür Panel Koruyucular

Ürün Kodu: HBKU400D-0001023



Ürün Kodu: HBKO405-0001023



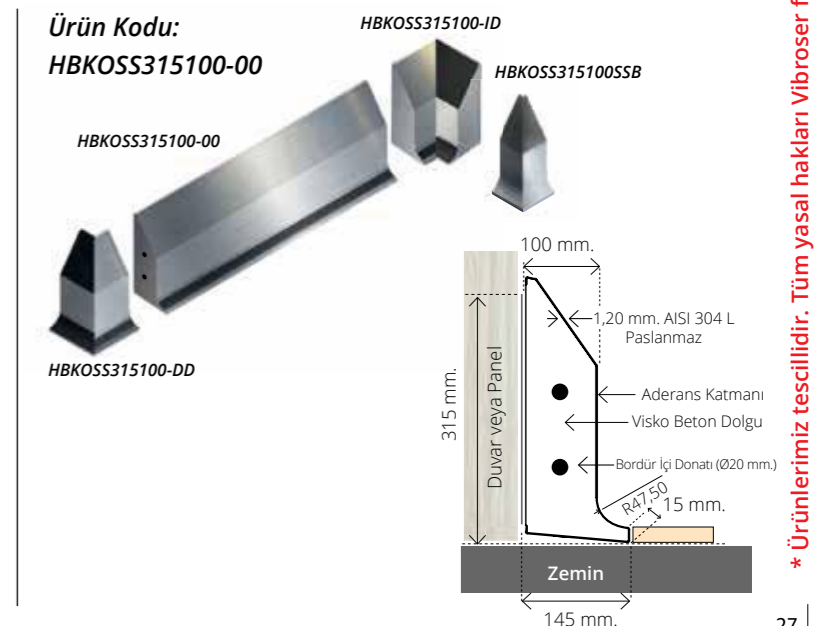
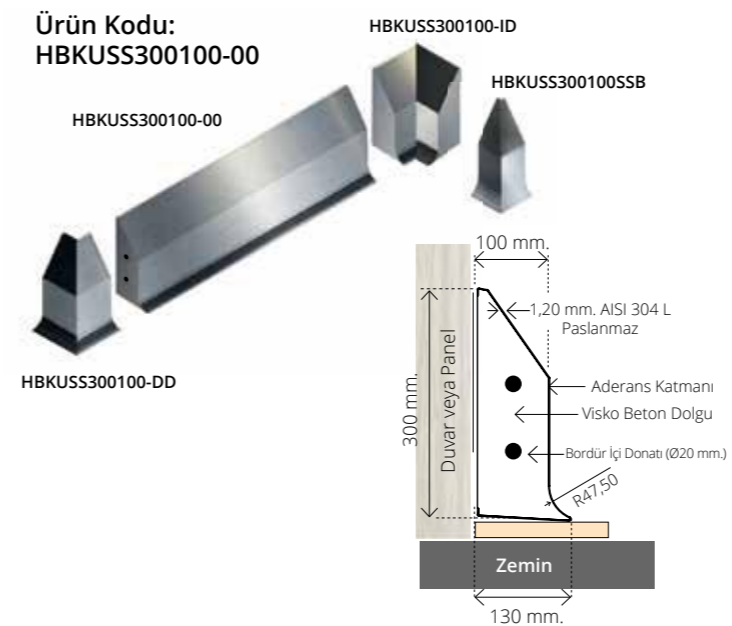
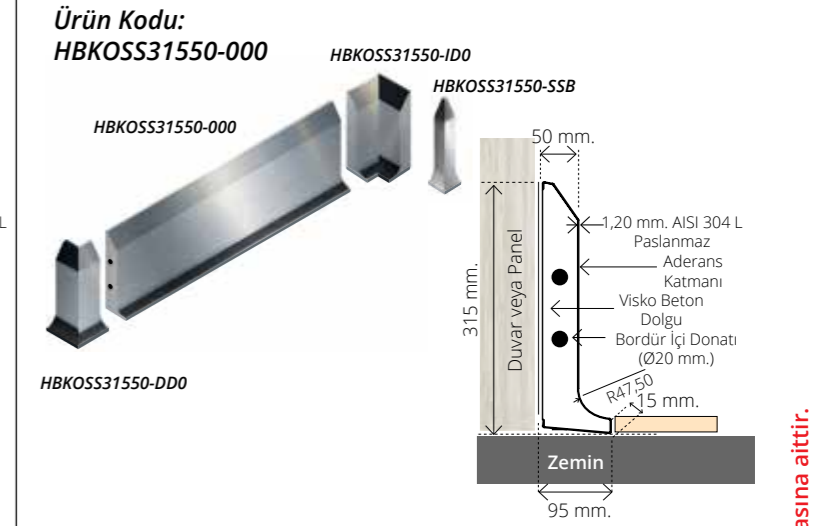
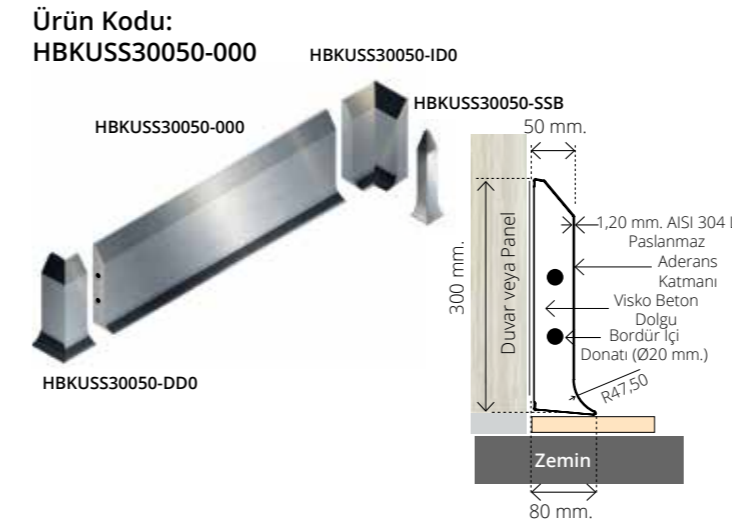
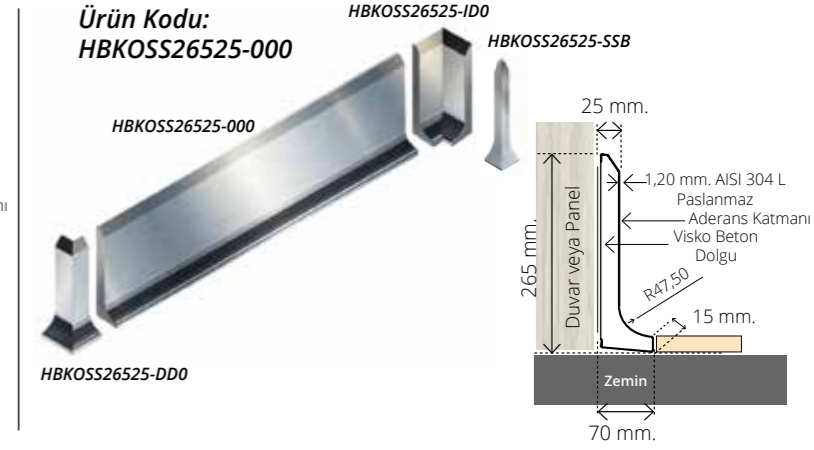
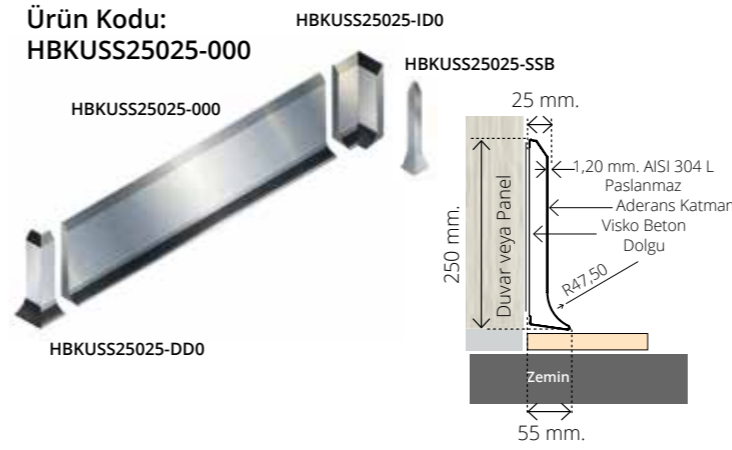
* Ürünlerimiz tescillidir. Tüm yasal hakları Vibroser firmasına aittir.

Hijyenik Bordür Paslanmaz Panel Koruyucular

AISI 304 veya AISI 316 sınıf paslanmaz yüzey, kolay temizlenebilir ve hijyen gerektiren tüm alanlarda, panel, duvar ve kolonları korur. Pürüzsüz yüzeyli, asit ve kimyasallara dayanıklı ürünlerdir. Radiuslü formu sayesinde kolay temizlenip bakteri oluşumunu azaltır.

Bakım kolaylığı sayesinde alternatiflerine göre çok daha verimli ve kalıcı çözümlerdir.

Ürünler kaplama üstü ve kaplama önü olarak ihtiyaca göre iki tip demir donatılı olarak üretilir.



Bu modeller zemine ankrajlı sistemle de uygulanabilir.

Hijyenik Bordür Paslanmaz Panel Koruyucular

Hijyenik Bordür Paslanmaz Panel Koruyucular

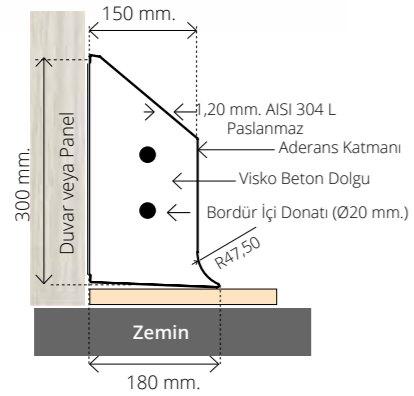
Ürün Kodu:
HBKUSS300150-00

HBKUSS300150-ID

HBKUSS300150-00

HBKUSS300150SSB

HBKUSS300150-DD



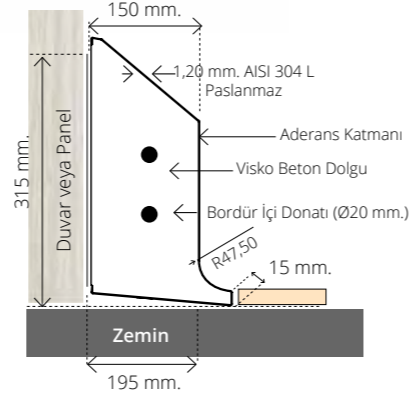
Ürün Kodu:
HBKOSS315150-00

HBKOSS315150-ID

HBKOSS315150-00

HBKUSS315150SSB

HBKOSS315150-DD



Bu modeller zemine ankrajlı sistemle de uygulanabilir.

Hijyenik Bordür Paslanmaz Panel Koruyucular

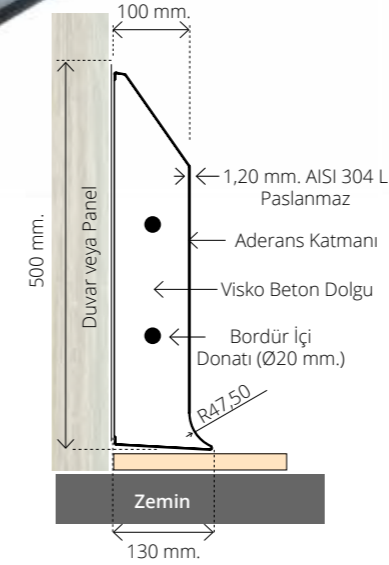
Ürün Kodu:
HBKUSS500100-00

HBKUSS500100-ID

HBKUSS500100-00

HBKUSS500100SSB

HBKUSS500100-DD



Bu modeller zemine ankrajlı sistemle de uygulanabilir.

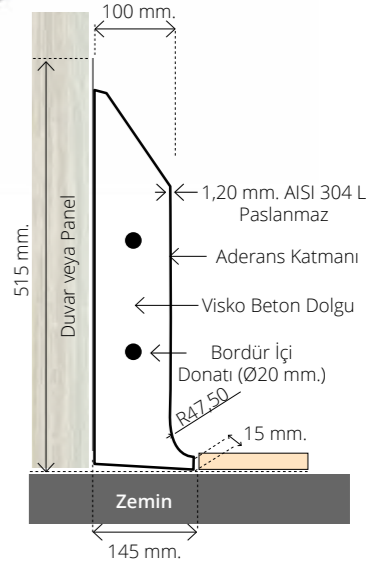
Ürün Kodu:
HBKOSS515100-00

HBKOSS515100-ID

HBKOSS515100-00

HBKUSS515100SSB

HBKOSS515100-DD



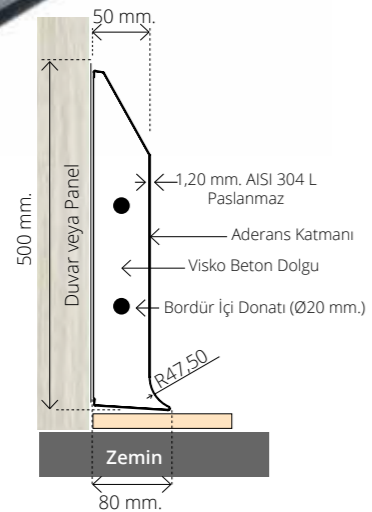
Ürün Kodu:
HBKUSS50050-000

HBKUSS50050-ID0

HBKUSS50050-000

HBKUSS50050-SSB

HBKUSS50050-DD0



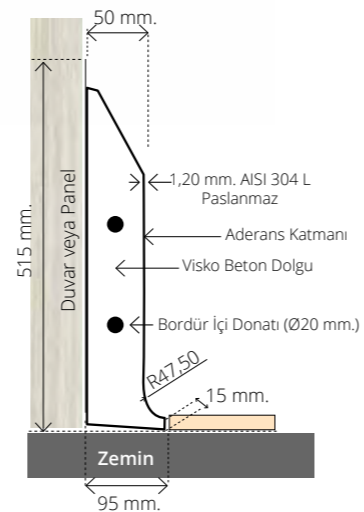
Ürün Kodu:
HBKOSS51550-000

HBKOSS51550-ID0

HBKOSS51550-000

HBKOSS51550-SSB

HBKOSS51550-DD0



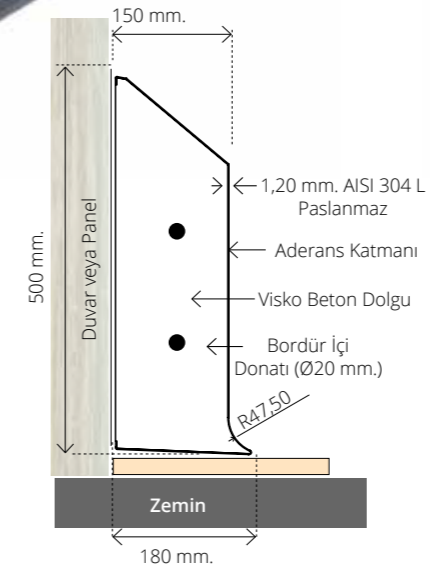
Ürün Kodu:
HBKUSS500150-00

HBKUSS500150-ID

HBKUSS500150-00

HBKUSS500150SSB

HBKUSS500150-DD



Bu modeller zemine ankrajlı sistemle de uygulanabilir.

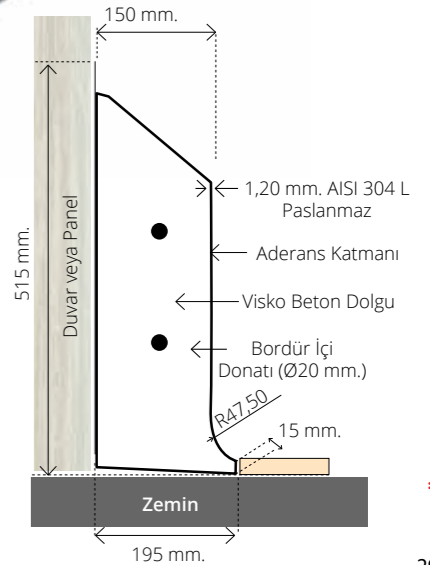
Ürün Kodu:
HBKOSS515150-00

HBKOSS515150-ID

HBKOSS515150-00

HBKUSS515150SSB

HBKOSS515150-DD



* Ürünlerimiz tescillidir. Tüm yasal hakları Vibroses firmasına aittir.

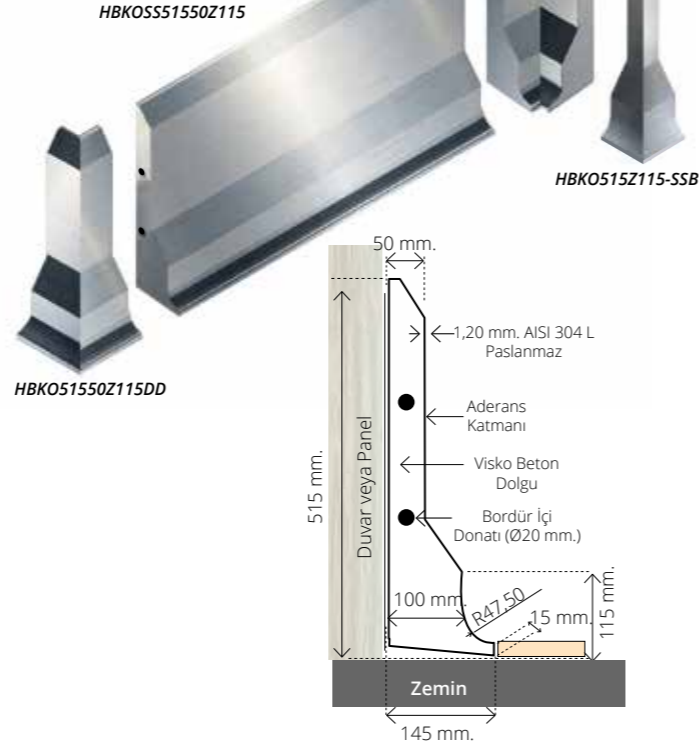
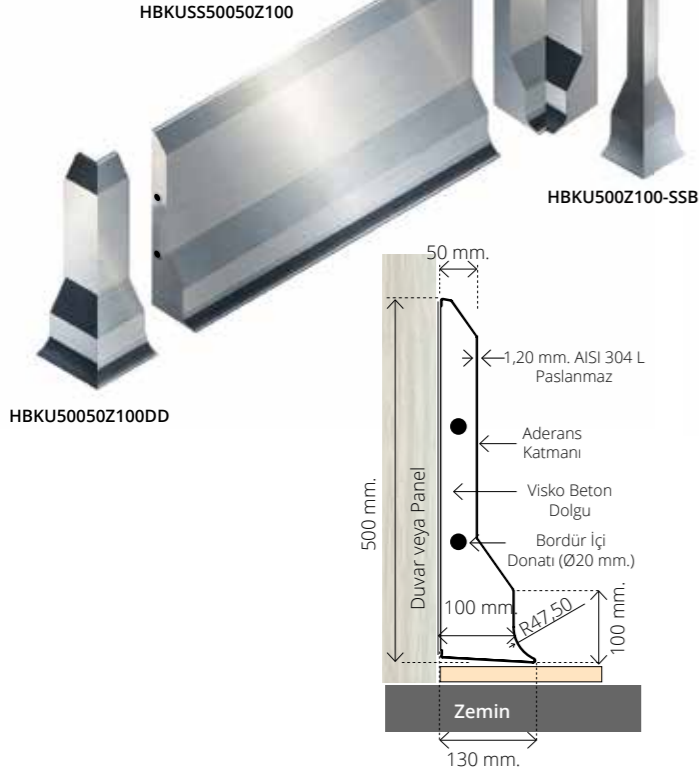
Hijyenik Bordür Paslanmaz Panel Koruyucular

Ürün Kodu:
HBKUSS50050Z100

HBKU50050Z100ID

Ürün Kodu:
HBKOSS51550Z115

HBKO51550Z115ID



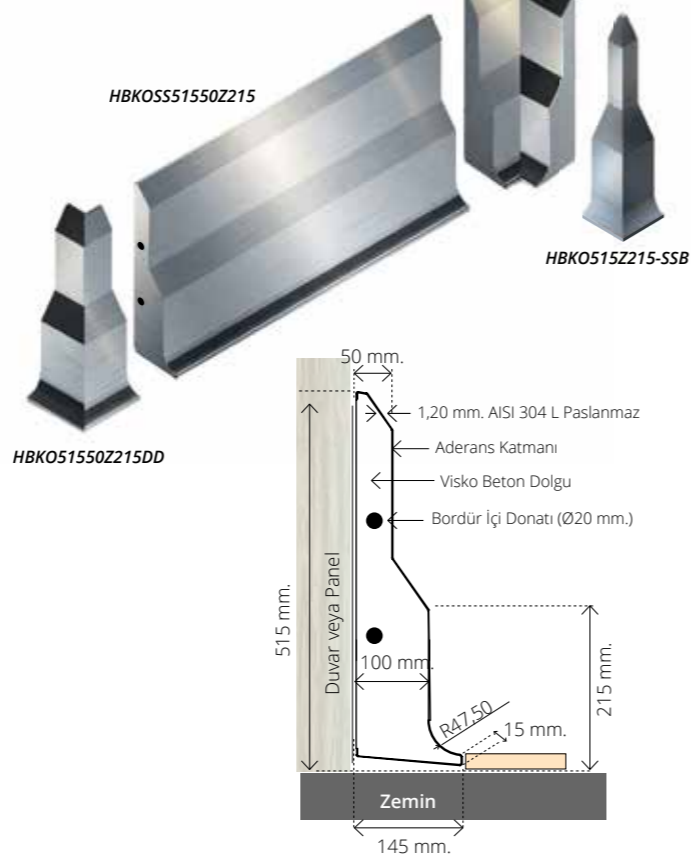
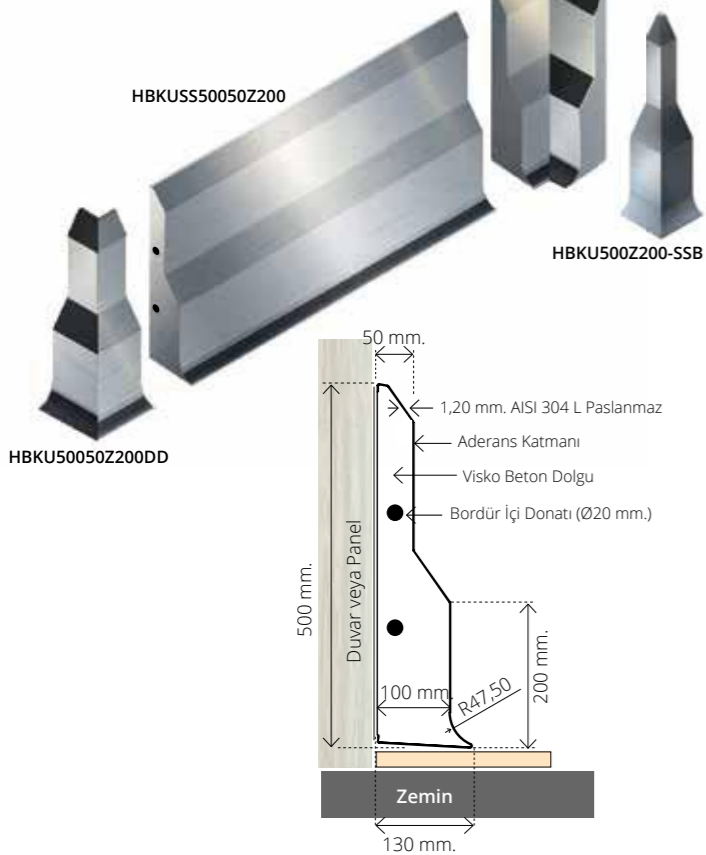
Bu modeller zemine ankrajlı sistemle de uygulanabilir.

Ürün Kodu:
HBKUSS50050Z200

HBKU50050Z200ID

Ürün Kodu:
HBKOSS51550Z215

HBKO51550Z215ID



Bu modeller zemine ankrajlı sistemle de uygulanabilir.

Hijyenik Bordür Paslanmaz Panel Koruyucular

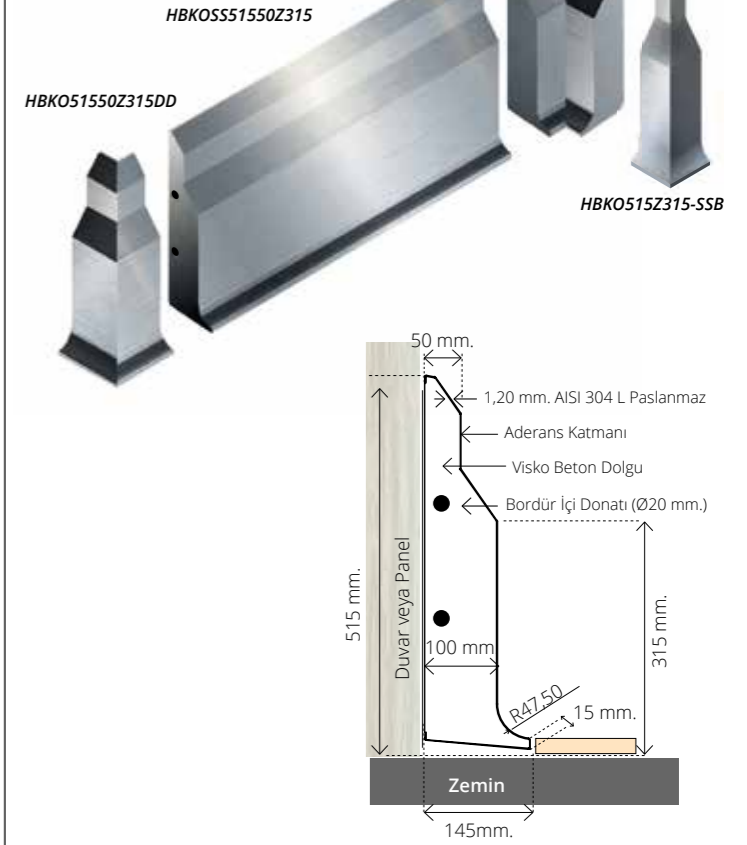
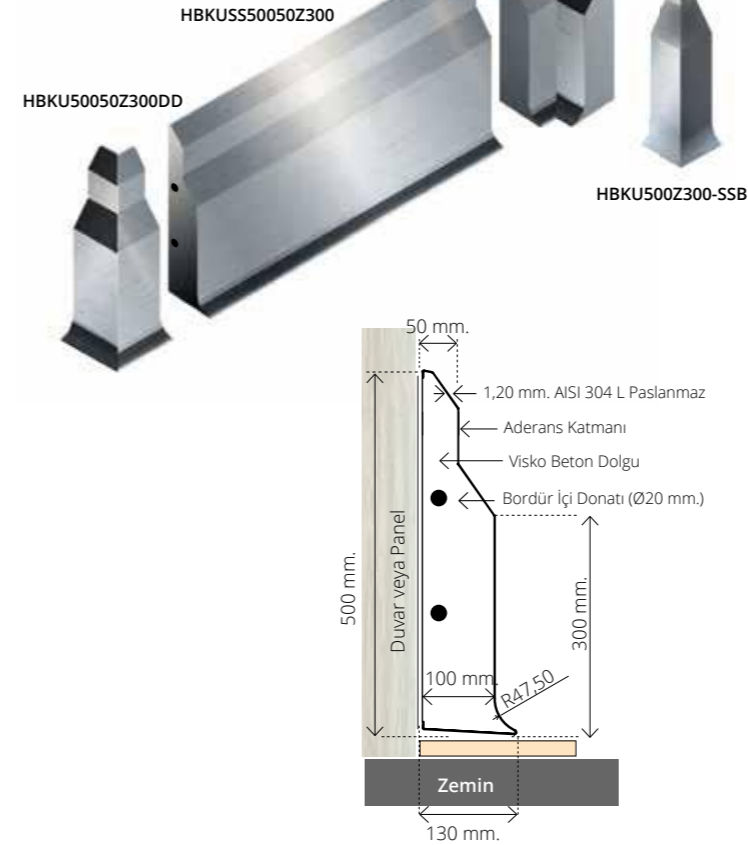


Ürün Kodu:
HBKUSS50050Z300

HBKU50050Z300ID

Ürün Kodu:
HBKOSS51550Z315

HBKO51550Z315ID



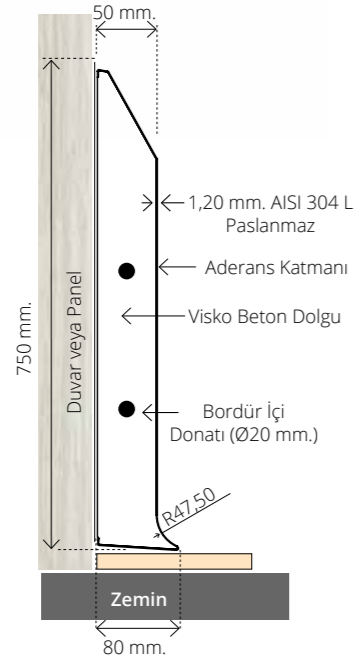
Bu modeller zemine ankrajlı sistemle de uygulanabilir.

* Ürünlerimiz tescillidir. Tüm yasal hakları Vibroses firmasına aittir.

Hijyenik Bordür Paslanmaz Panel Koruyucular

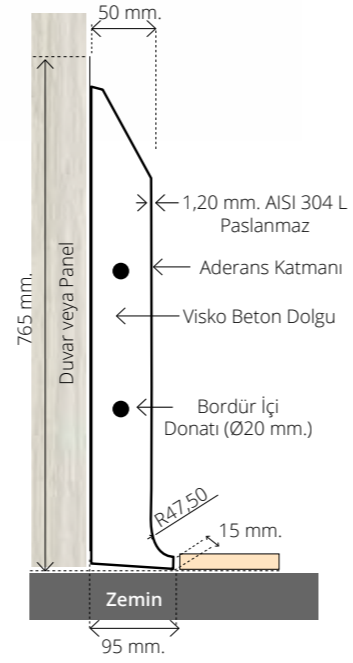
Ürün Kodu:
HBKUSS75050-000

HBKUSS75050-ID0



Ürün Kodu:
HBKOSS76550-000

HBKOSS76550-ID0



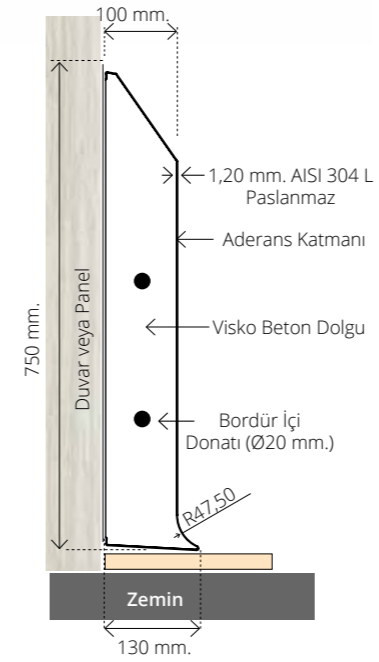
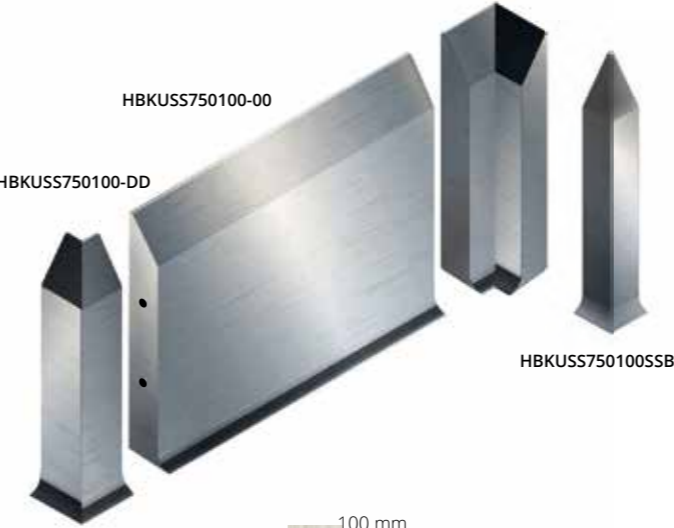
Hijyenik Bordür Paslanmaz Panel Koruyucular



Ürün Kodu:
HBKUSS750100-00

HBKUSS750100-000

HBKUSS750100-DD

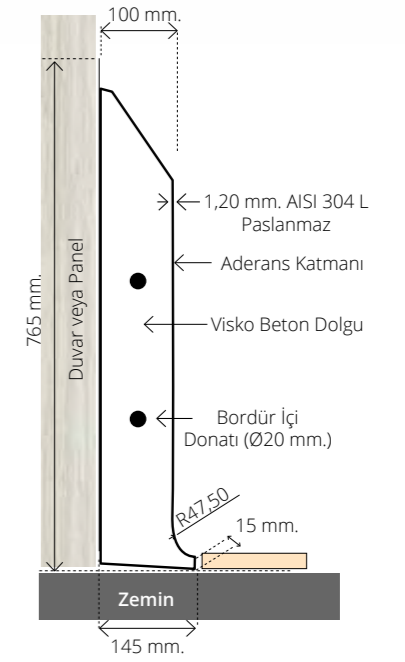


Ürün Kodu:
HBKOSS765100-00

HBKOSS765100-000

HBKOSS765100-DD

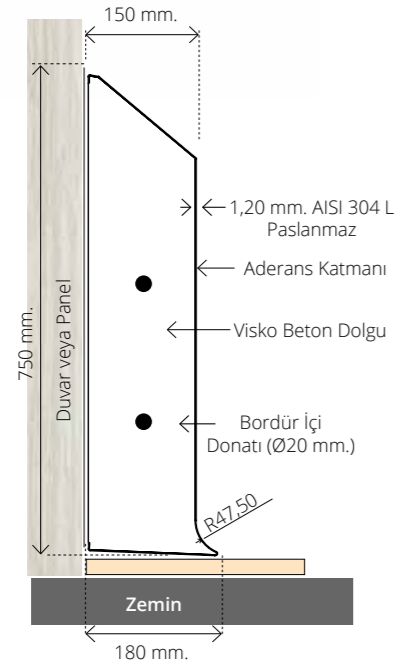
HBKOSS765100-ID



Bu modeller zemine ankrajlı sistemle de uygulanabilir.

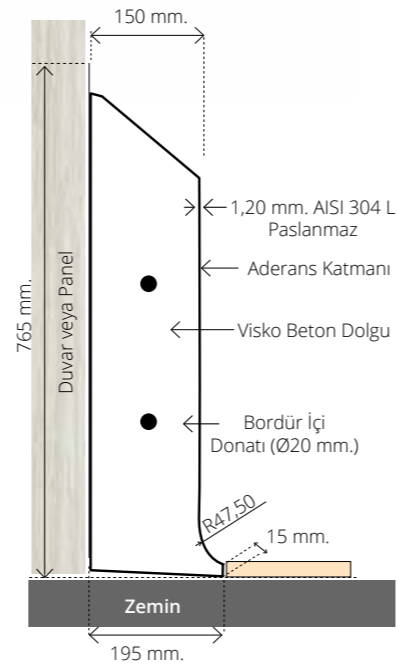
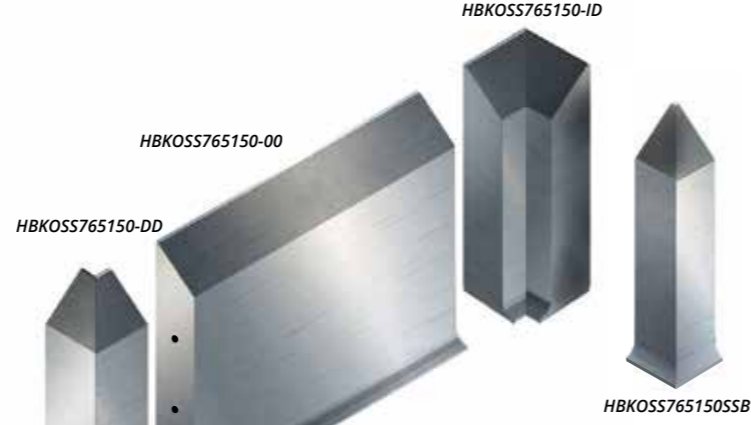
Hijyenik Bordür Paslanmaz Panel Koruyucular

Ürün Kodu:
HBKUSS750150-00



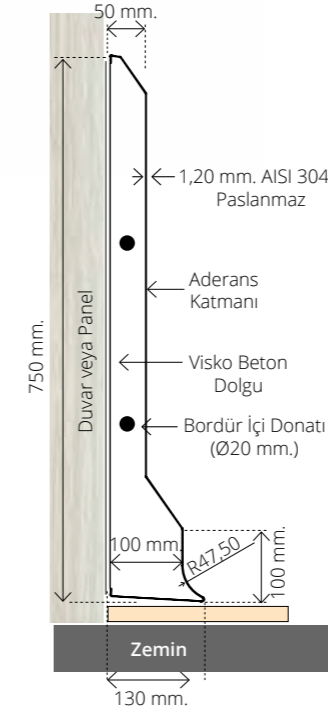
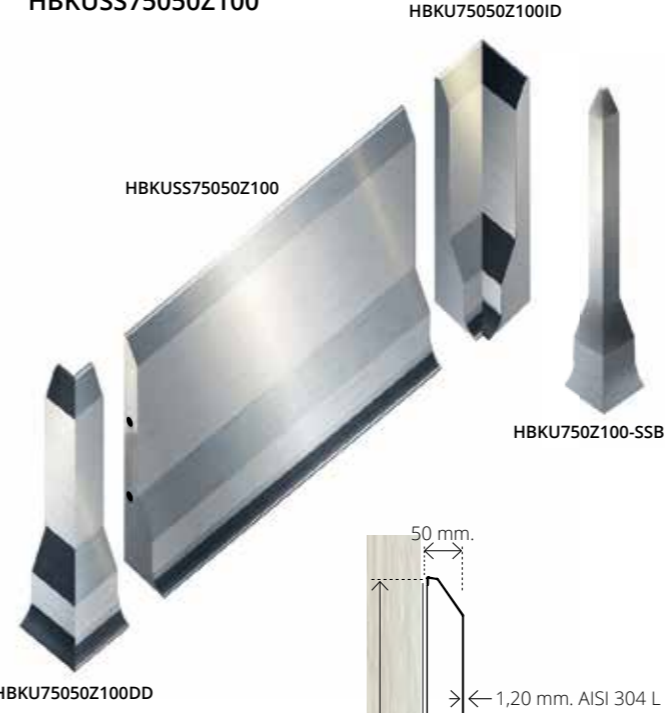
Bu modeller zemine ankrajlı sistemle de uygulanabilir.

Ürün Kodu:
HBKOSS765150-00



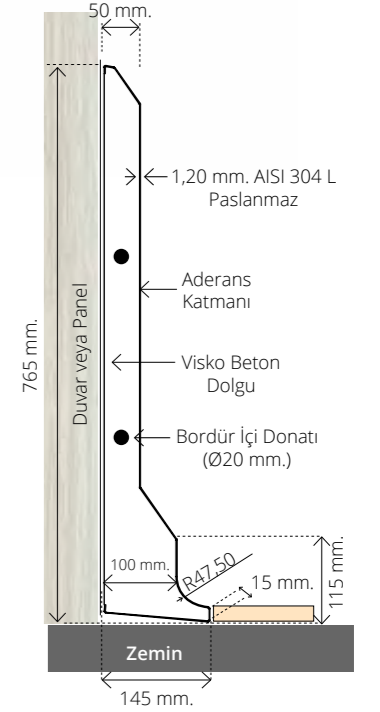
Hijyenik Bordür Paslanmaz Panel Koruyucular

Ürün Kodu:
HBKUSS75050Z100



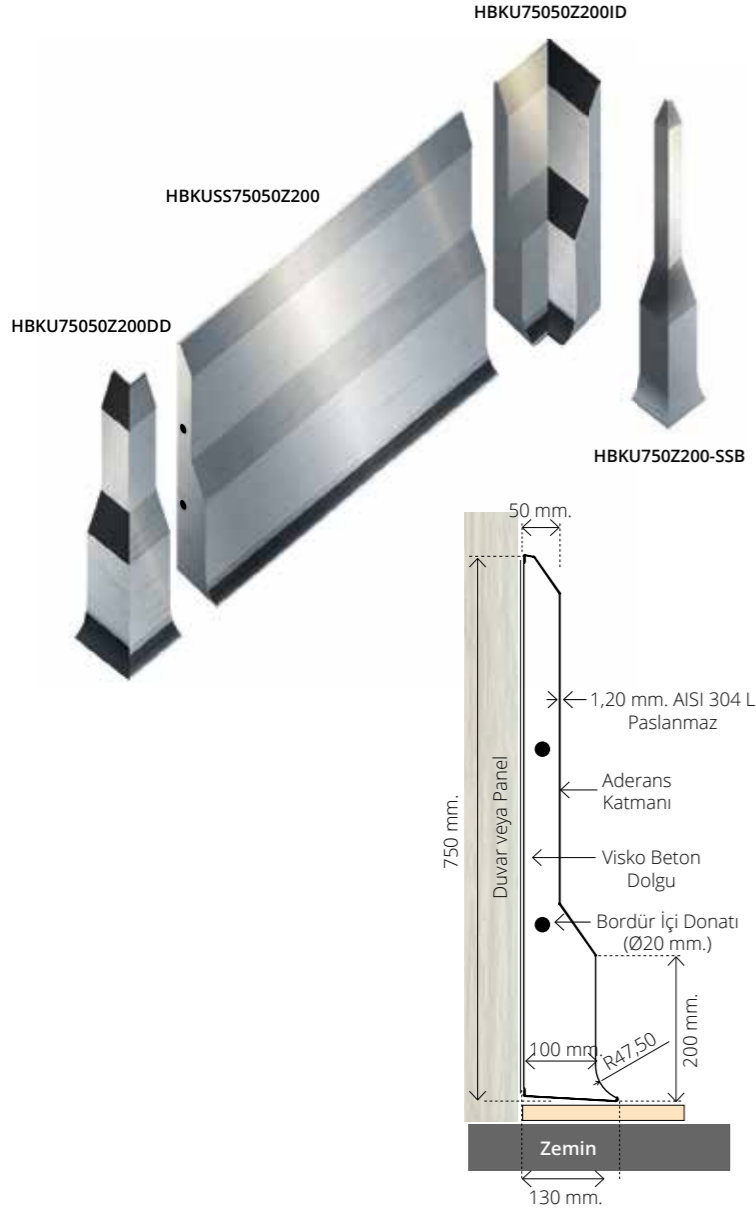
Bu modeller zemine ankrajlı sistemle de uygulanabilir.

Ürün Kodu:
HBKOSS76550Z115

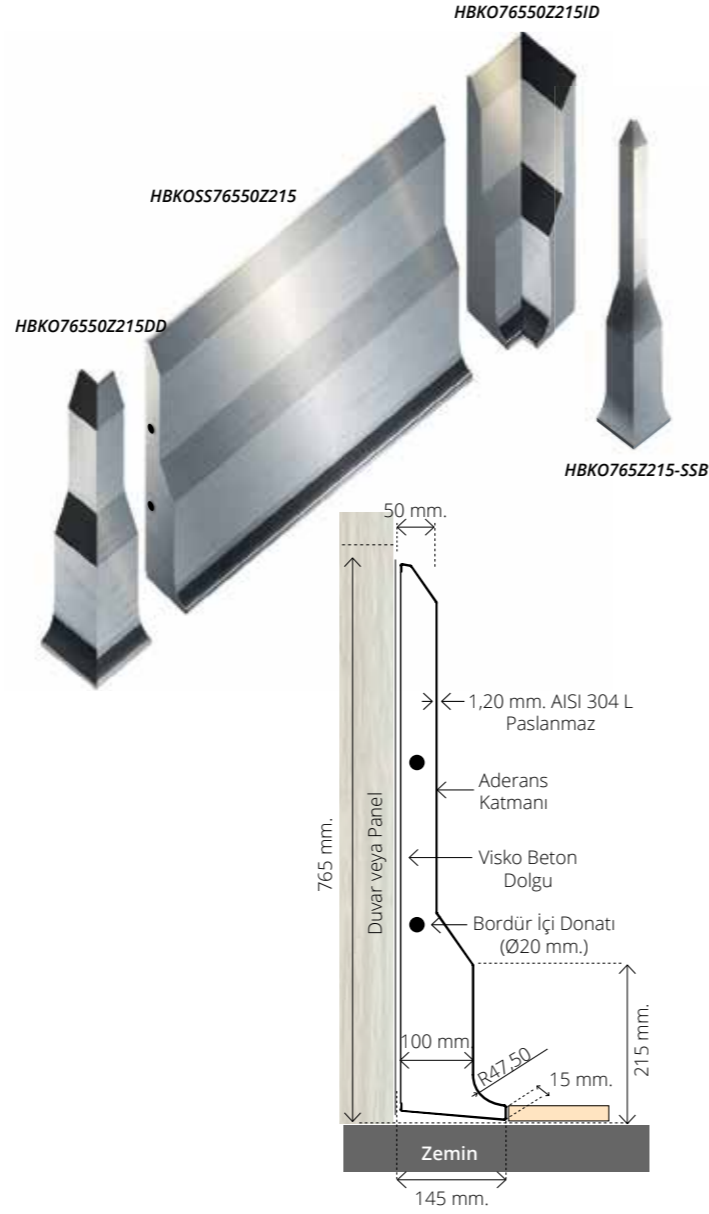


Hijyenik Bordür Paslanmaz Panel Koruyucular

Ürün Kodu:
HBKUSS75050Z200



Ürün Kodu:
HBKOSS76550Z215

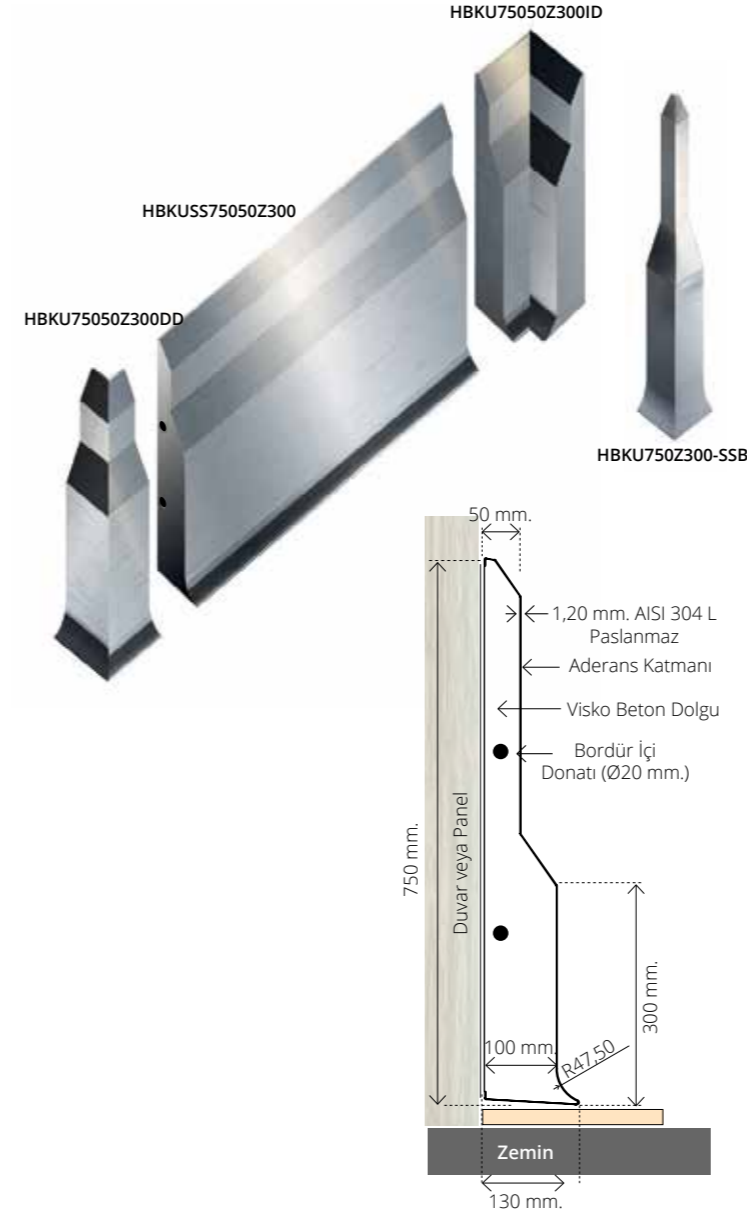


Bu modeller zemine ankrajlı sistemle de uygulanabilir.



Hijyenik Bordür Paslanmaz Panel Koruyucular

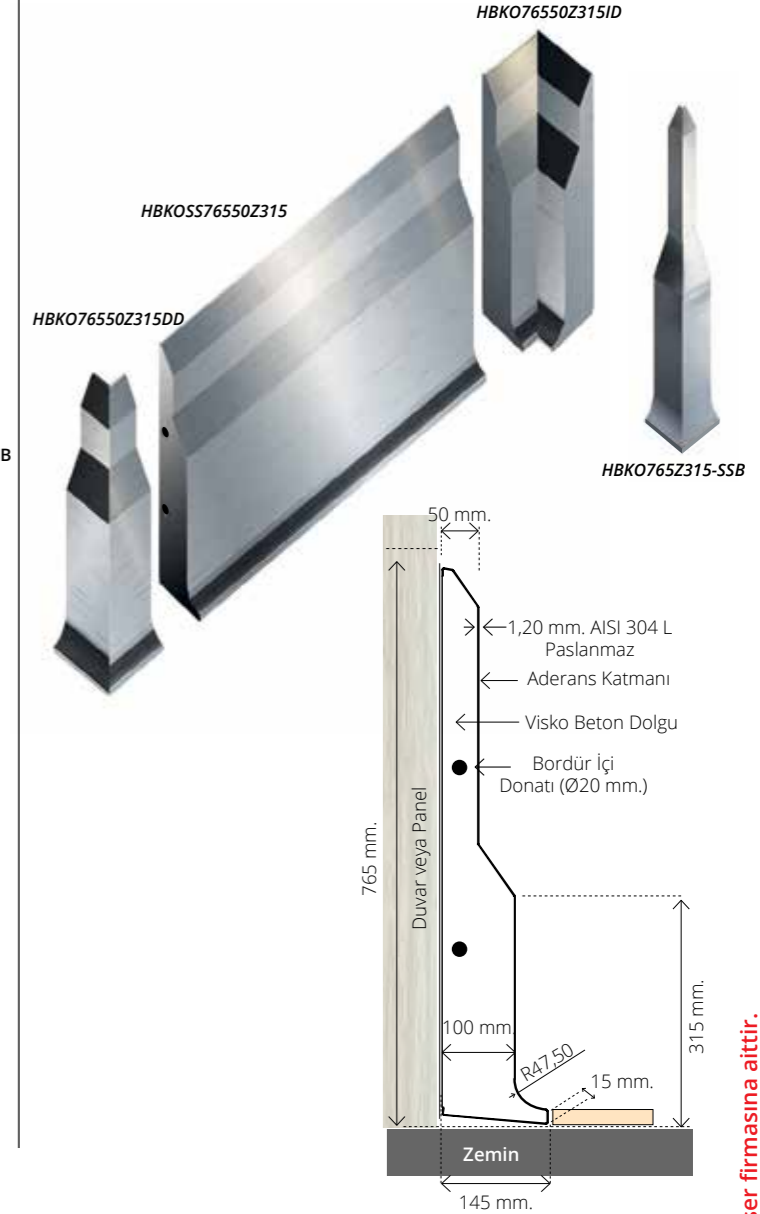
Ürün Kodu:
HBKUSS75050Z300



Bu modeller zemine ankrajlı sistemle de uygulanabilir.



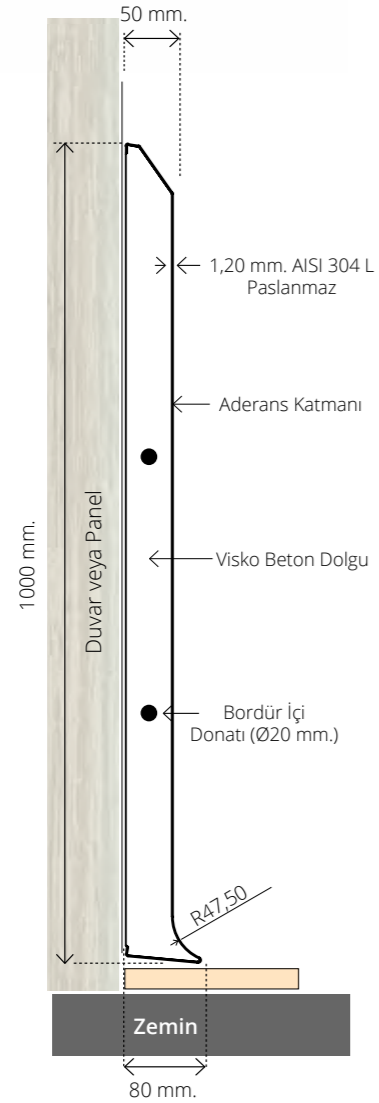
Ürün Kodu:
HBKOSS76550Z315



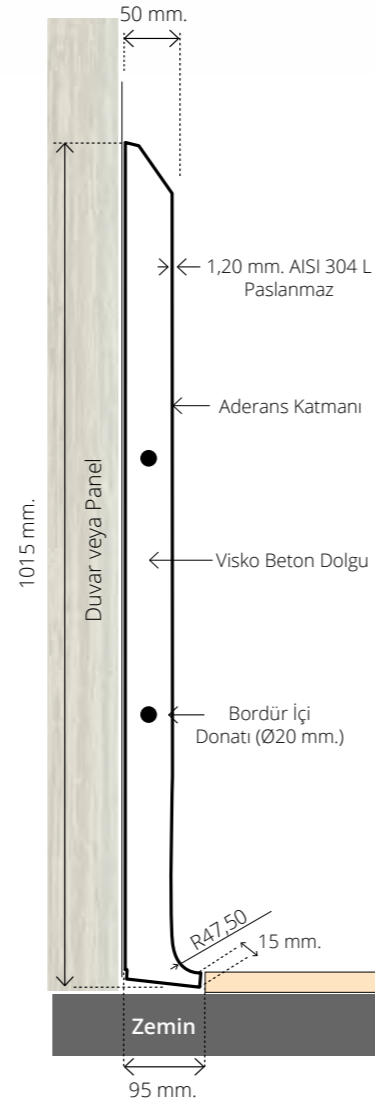
* Ürünlerimiz tescillidir. Tüm yasal hakları Vibroser firmasına aittir.

Hijyenik Bordür Paslanmaz Panel Koruyucular

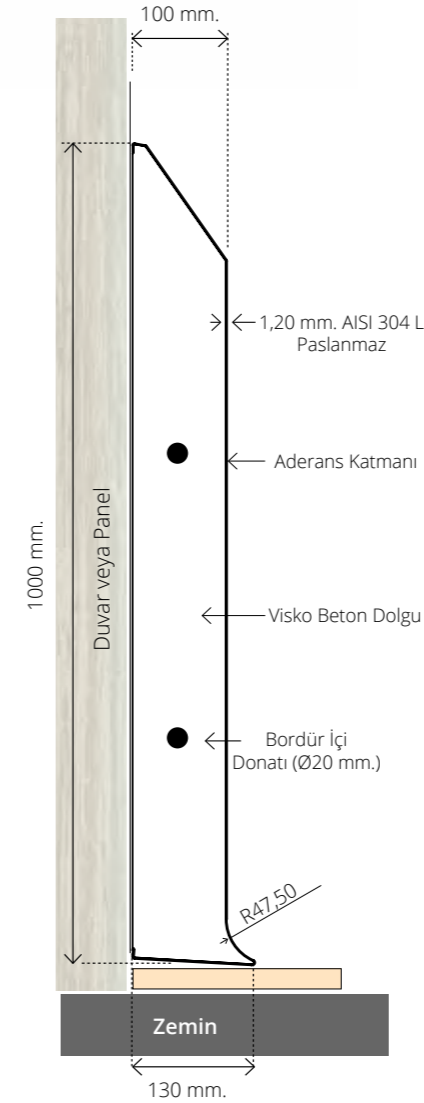
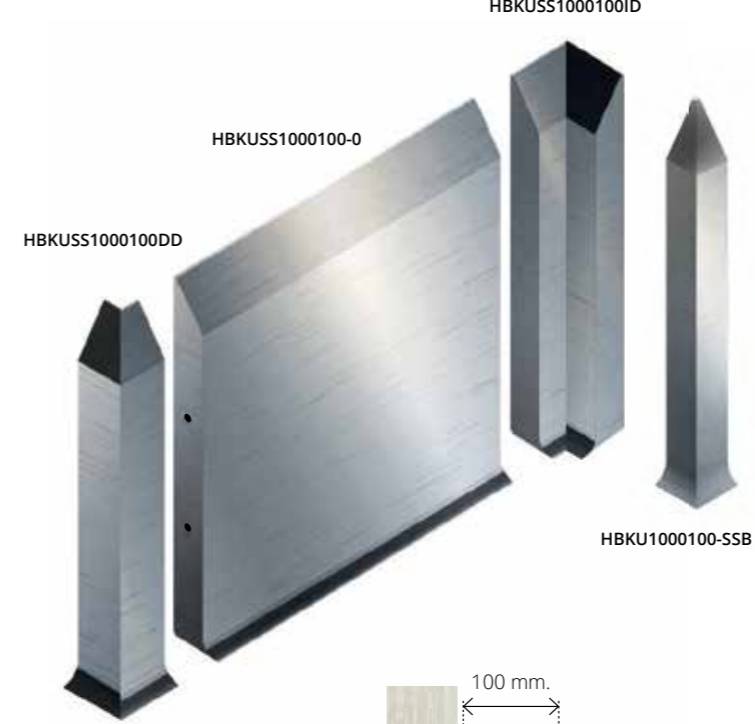
Ürün Kodu:
HBKUSS100050-00



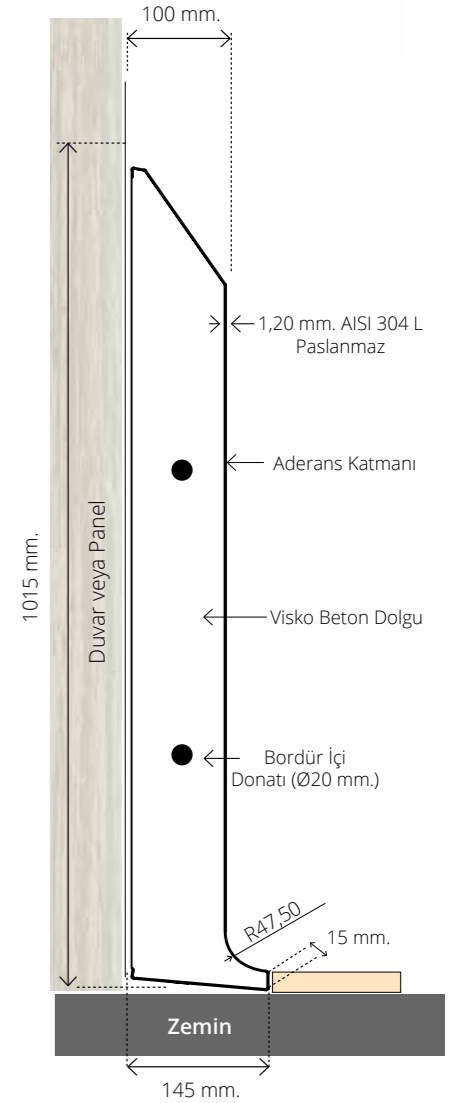
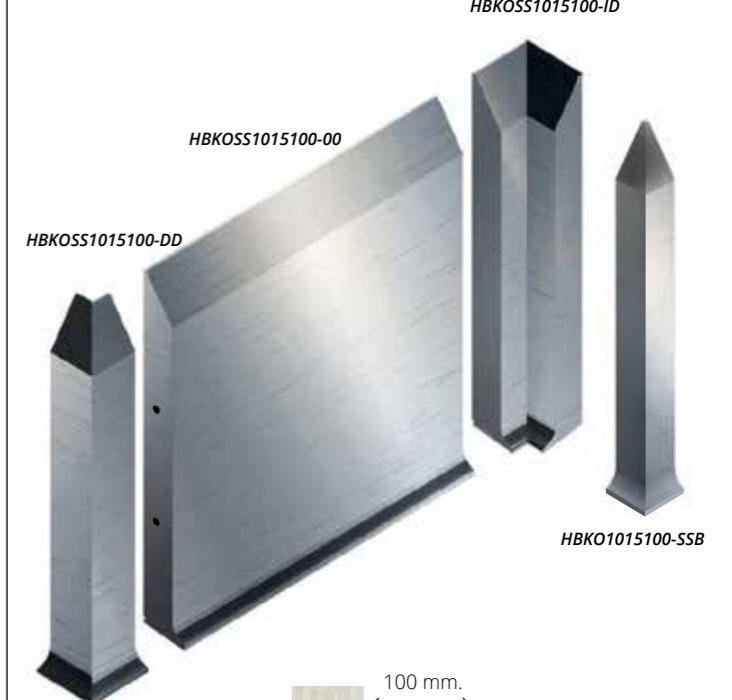
Ürün Kodu:
HBKOSS101550-00



Ürün Kodu:
HBKUSS1000100-0



Ürün Kodu:
HBKOSS1015100-00

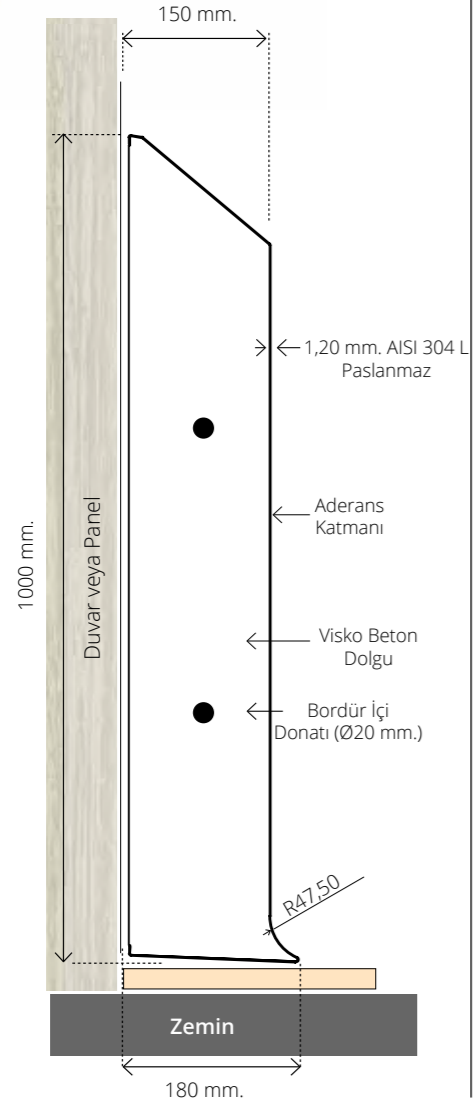
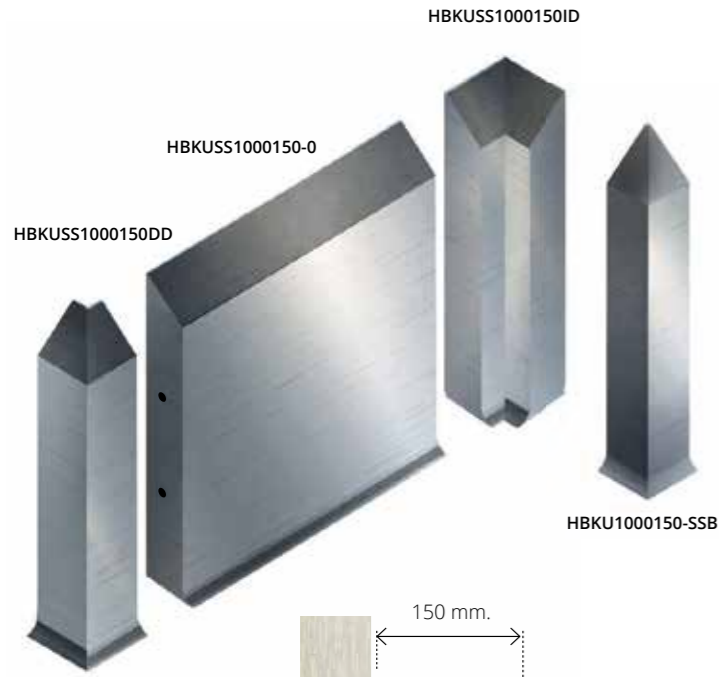


Bu modeller zemine ankrajlı sistemle de uygulanabilir.

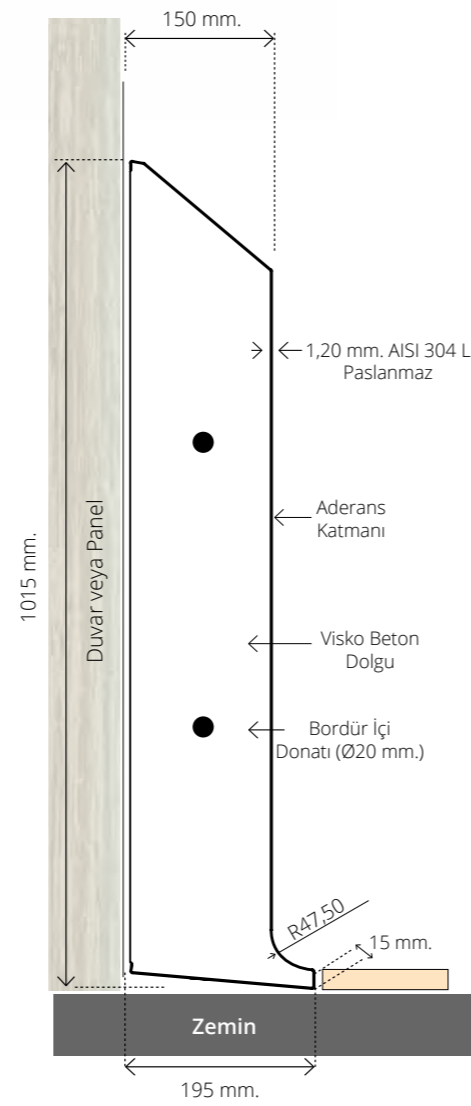
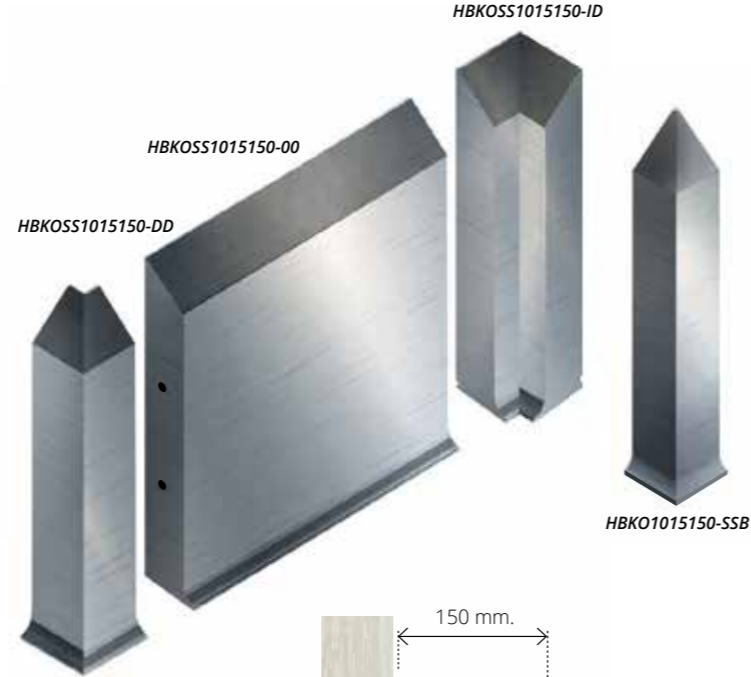
* Ürünlerimiz tescillidir. Tüm yasal hakları Vibroser firmasına aittir.

Hijyenik Bordür Paslanmaz Panel Koruyucular

Ürün Kodu:
HBKU1000150-0

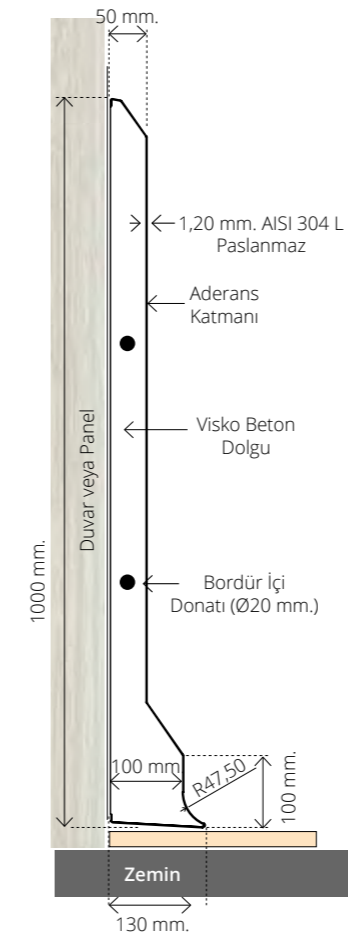


Ürün Kodu:
HBKOSS1015150-00

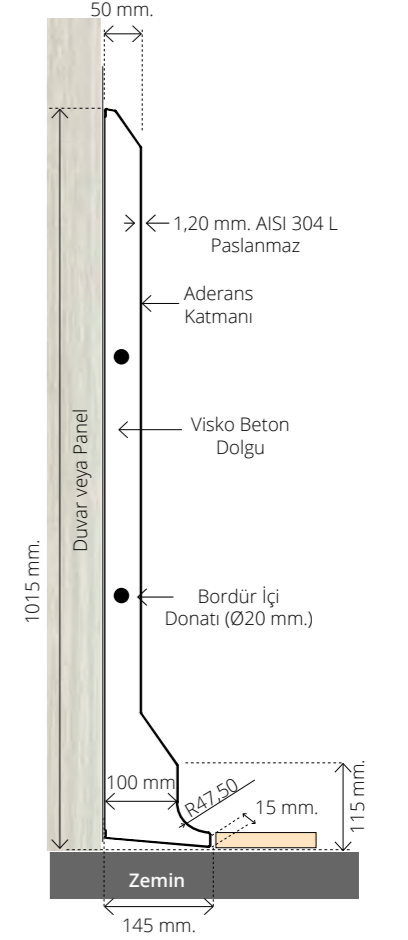


Hijyenik Bordür Paslanmaz Panel Koruyucular

Ürün Kodu:
HBKU-100050Z100



Ürün Kodu:
HBKO-101550Z115

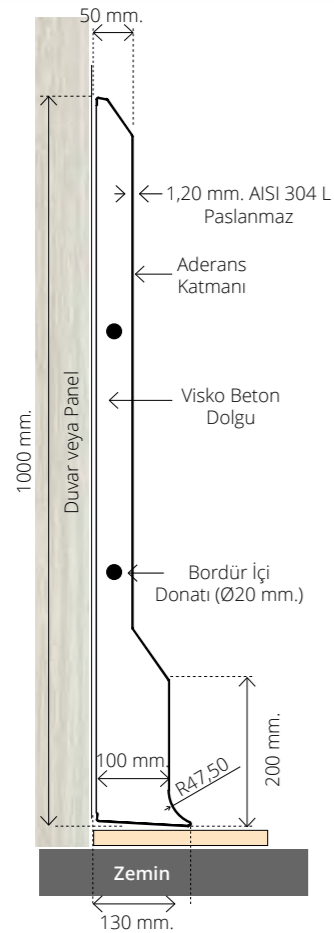


Bu modeller zemine ankrajlı sistemle de uygulanabilir.

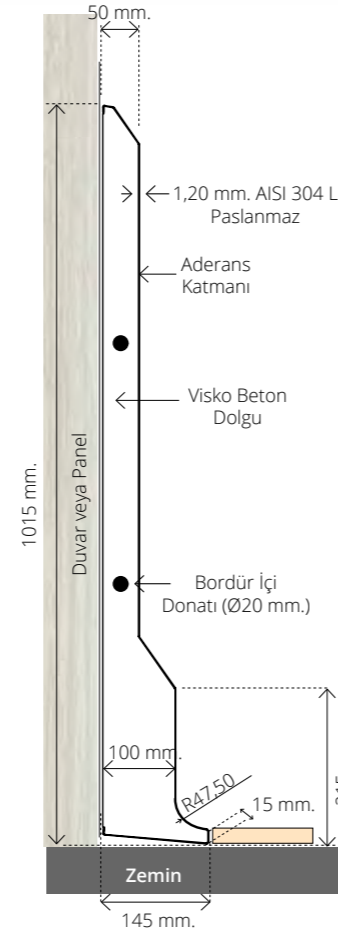
Bu modeller zemine ankrajlı sistemle de uygulanabilir.

Hijyenik Bordür Paslanmaz Panel Koruyucular

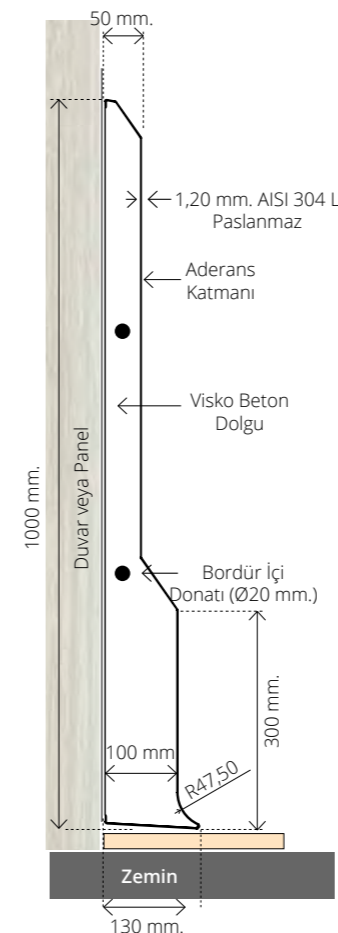
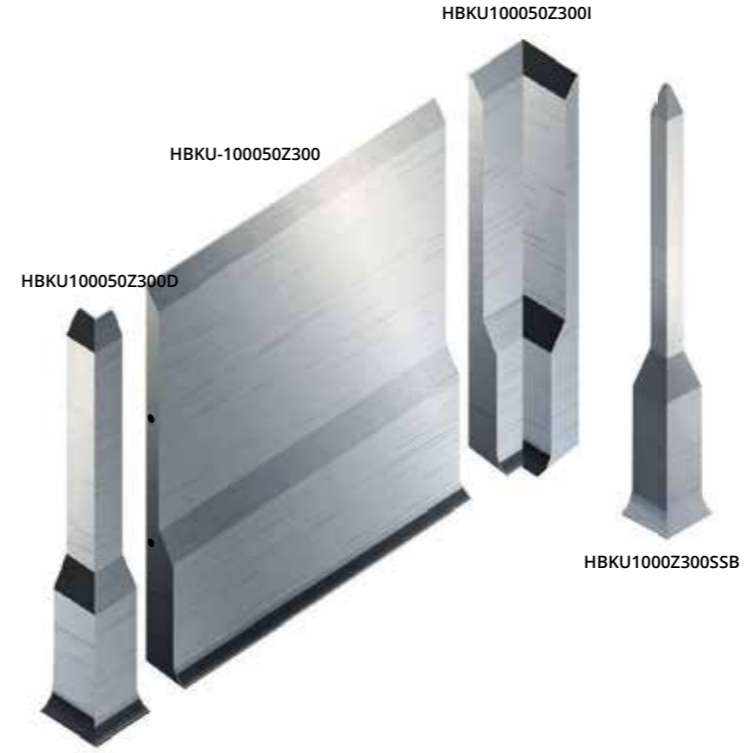
Ürün Kodu:
HBKU-100050Z200



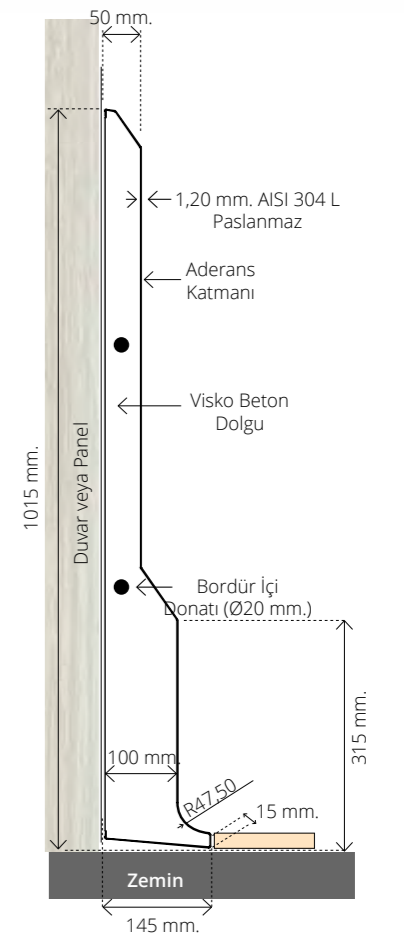
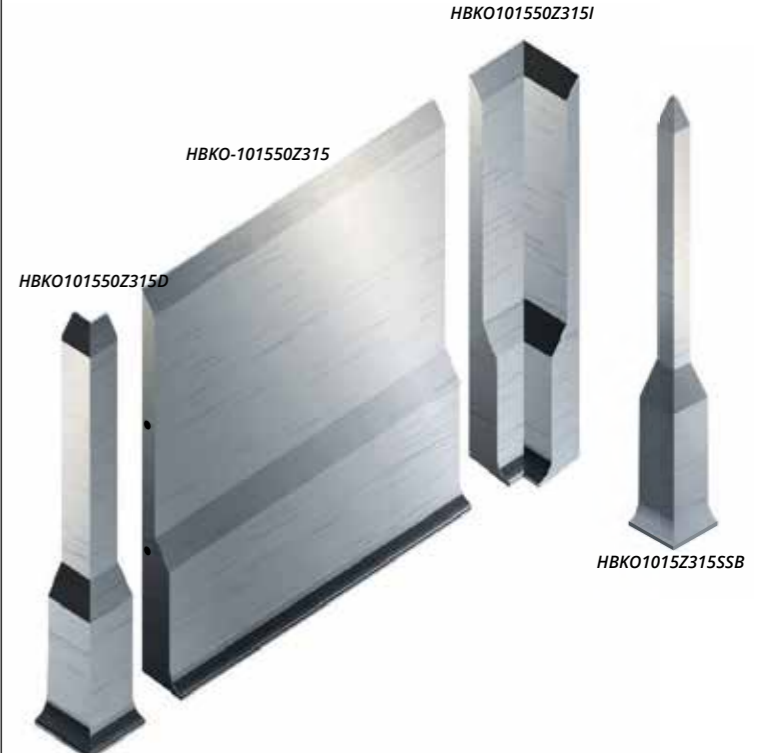
Ürün Kodu:
HBKO-101550Z215



Ürün Kodu:
HBKU-100050Z300



Ürün Kodu:
HBKO-101550Z315

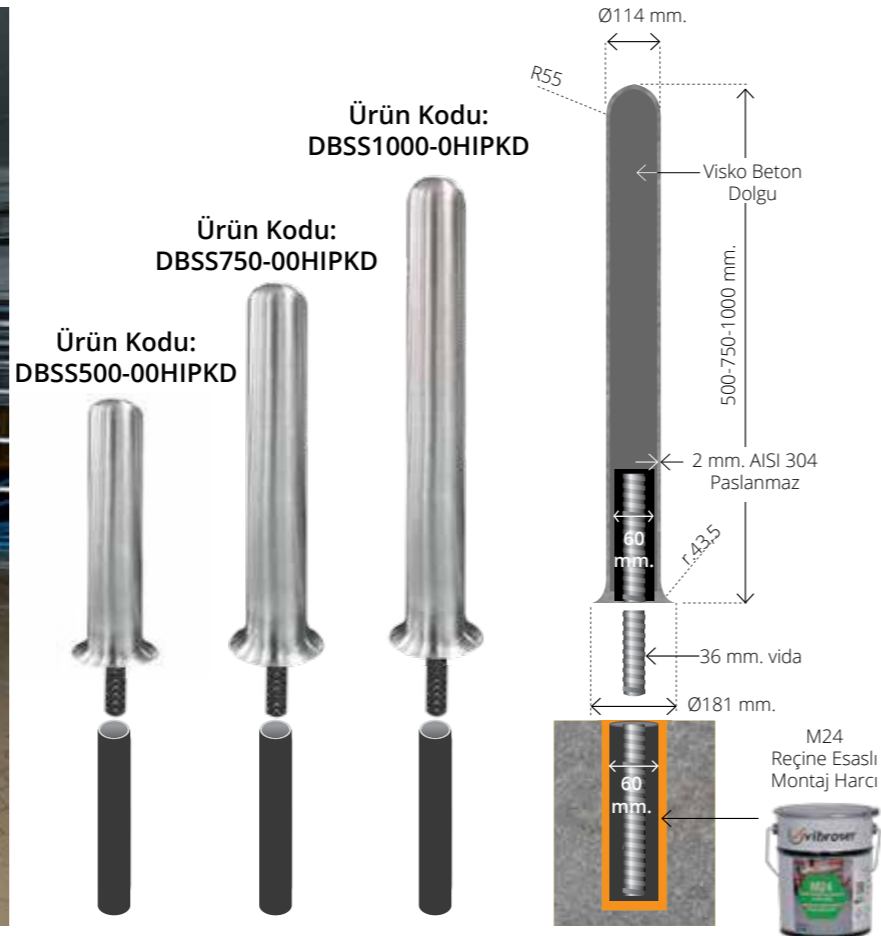


Bu modeller zemine ankrajlı sistemle de uygulanabilir.

Bu modeller zemine ankrajlı sistemle de uygulanabilir.

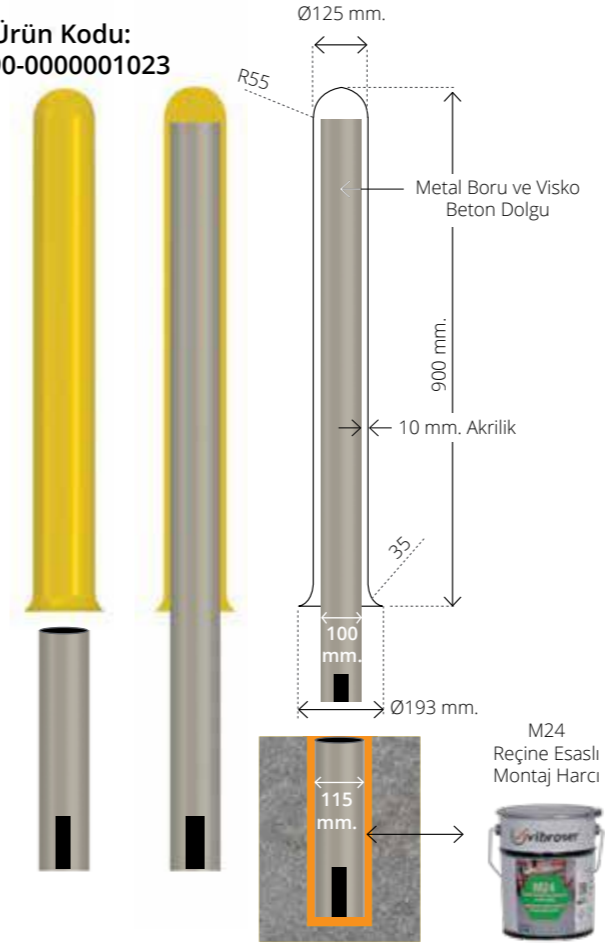
Hijyenik Paslanmaz Koruyucu Duba

Paslanmaz Koruyucu "DUBA"; kapı, duvarlarda çarpmalara karşı koruma sağlar. Visko beton dolgulu 2 mm. AISI 304 veya 316 Sınıf Paslanmazlardan imal edilen, radiuslü formu sayesinde bakteri oluşumunu azaltan, kolay temizlenebilen vidalı sistem ve M24 Reçine Esaslı Montaj Harcı ile uygulama yapılabilen ürünlerdir.



Hijyenik Akrilik Koruyucu Duba

Ürün Kodu: DB90-000001023



Koruyucu "DUBA"; kapı, duvar, kolon vb. tüm ihtiyaç olan alanlarda darbe ve çarpmalara karşı koruma sağlar. Farkedilebilir rengi, akrilik yüzeyi ve radiuslü formu sayesinde bakteri oluşumunu azaltan kolay temizlenebilen çelik boru ve vidalı sistem M24 Reçine Esaslı Montaj Harcı ile uygulama yapılabilen bir üründür.



İnsan sağlığı ve gıda güvenliği için cam elyaf içermez.



Paslanmaz Geçiş Profilleri

AISI 304 veya AISI 316 sınıf paslanmazdan üretilen genişleme derz profilleri, drenaj sistemleri, kanal ve koruyucu çerçevelerin üretimi standart ve proje bazlı olarak yapılır.

Daha fazla bilgi için; www.vibroser.com web sayfamızı ziyaret edebilirsiniz.

Ürün Kodu: PRFSS450-CFTPGP



Ürün Kodu: PRFSS450-PGP000



Ürün Kodu: PRFSS450-CCV30P



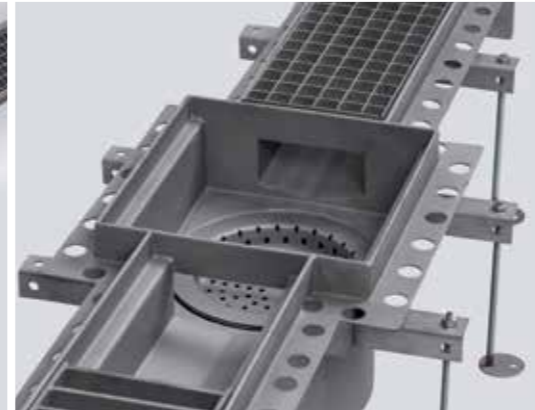
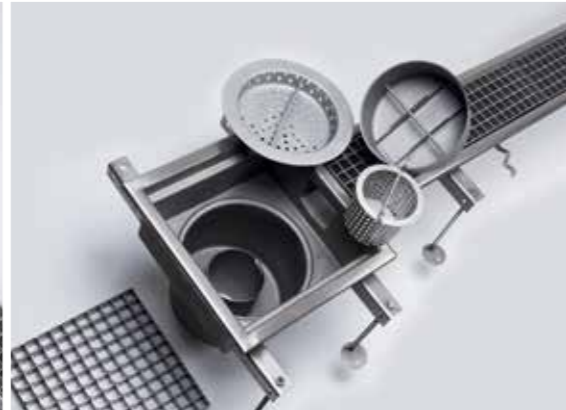
Ürün Kodu: PRFSS450-CCVALG



Paslanmaz Drenaj Sistemleri

AISI 304 veya AISI 316 sınıf paslanmazdan üretilen drenaj sistemleri, sifonlar, kanal ve koruyucu çerçevelerin üretimi standart ve proje bazlı olarak yapılır.

Daha fazla bilgi için; www.vibroser.com web sayfamızı ziyaret edebilirsiniz.





www.vibroser.com.tr · info@vibroser.com.tr

hiyen
bordür®

