

Sağlam Zeminler Hijyenik Çözümler



Ürünler

- Endüstriyel Anti Asit Porselen Karolar
- Paslanmaz Karolar
- Epoksi Yapıştırıcı, Derz Dolgular ve Mastikler
- Hijyenik Süpürgelik Panel Koruyucular
- Hijyenik Bordür Panel Koruyucular
- Hijyenik Dubalar
- Paslanmaz Profiller
- İş Güvenliği Tabelaları
- Paslanmaz Drenaj Sistemleri

Hizmetler

- Anti Asit Karoların Projelendirme ve Vibrasyon Metodu ile Zemin Uygulamaları
- Hijyenik Panel Koruyucuların Projelendirme ve Uygulanması
- Paslanmaz Gider Sistemlerinin Projelendirme ve Uygulanması

Sektörler

Gıda Sanayi

- Süt Ve Süt Mamülleri
- Et Ve Et Mamülleri
- Tavuk Ve Balıkhaneler
- Fırın Ve Pastaneler
- Yemek Üreticileri
- Bitkisel Ve Hayvansal Yağ Üretim Tesisleri

İçecek Sanayi

Avm Ve Süpermarketler

Sağlık

- Hastaneler
- Laboratuvarlar
- İlaç Fabrikaları
- İlaç Depoları

Tekstil Ve Deri Sektörü

Kimya Sektörü

Kozmetik Sektörü

Ulaşım Sektörü

- Havaalanları
- Otobüs Terminaleri
- Metro İstasyonları

Otomotiv

- Otomotiv Üretim Tesisleri
- Otomotiv Servisleri
- Otomotiv Showroom
- Yedek Parça Üretim Tesisleri

Turizm Sektörü

Enerji Santralleri

Petrokimya Sanayi



Hakkımızda

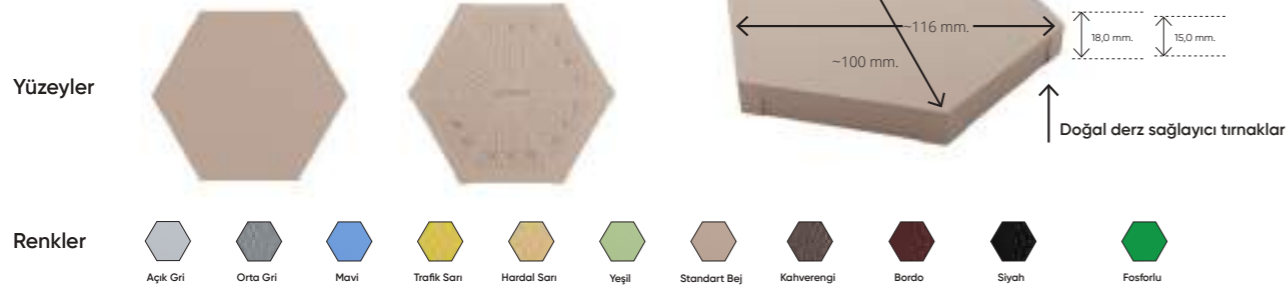
Vibroser, modern çağın gereksinimleri ve gelişen teknolojiyle birlikte işletmelerin güvenilir çözüm ortağı olarak, endüstriyel zemin alanında 1986 yılında başladığı yolculuğuna devam etmektedir. Gıda, içecek, depolama, satış, otomotiv, tekstil, kimya, kozmetik, sağlık sektörleri, alışveriş merkezleri gibi birçok sektörde kimyasallara dayanıklı, ağır yüklerden etkilenmeyen, antiasit ve hijyenik zemin uygulamaları yapmaktadır. Vibroser'in tescilli, patentli ve üretimi kendisine ait olan Hijyenik Duvar Koruma Ürünleri ise tesislerde duvar ve panel diplerinde bakteri oluşumunu minimize eden, korozyona ve darbelere karşı koruyan antimikrobiyal, hijyen ortam ve çözümler sunmaktadır. Vibroser dünya genelinde faaliyet göstermekte ve sektörlerle katkı sağlamaktadır.

[Tanıtım Videomuzu İzleyin](#)



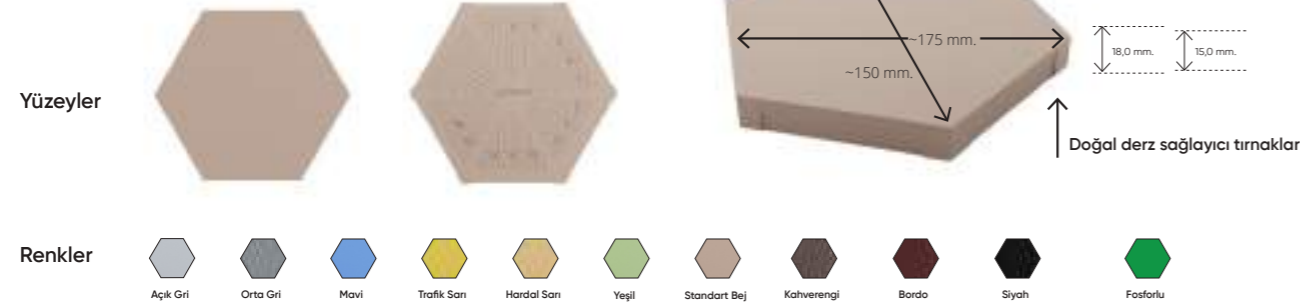
Antiasit Karolar

Altıgen Antiasit Karo 100x116



Tanım Altıgen formda, 100x116 mm. boyutlarında ve 15,0 ve 18,0 mm. kalınlıklarında, arkası yapışma mukavemetini arttırıcı W6 aderans kanallı, kenarları konik ve doğal derz sağlayıcı tırnaklı, yüzey kaymazlığı R9, R10, R11 ve R12 sınıflarında üretilir. Düşük su emme değerlerine sahip gözeneksiz, kolay temizlenebilen, asitlere, kimyasallara dayanıklı ve bünyesinde bakteri üretmeyen ürünlerdir. Altıgen karo, boyut ve formundan dolayı, darbelere ve ağır yüklere karşı daha da mukavimdir

Altıgen Antiasit Karo 150x175



Tanım Altıgen formda, 150x175 mm. boyutlarında ve 15,0 ve 18,0 mm. kalınlıklarında, arkası yapışma mukavemetini arttırıcı W6 aderans kanallı, kenarları konik ve doğal derz sağlayıcı tırnaklı, yüzey kaymazlığı R9, R10, R11 ve R12 sınıflarında üretilir. Düşük su emme değerlerine sahip gözeneksiz, kolay temizlenebilen, asitlere, kimyasallara dayanıklı ve bünyesinde bakteri üretmeyen ürünlerdir. Altıgen karo, boyut ve formundan dolayı, darbelere ve ağır yüklere karşı daha da mukavimdir

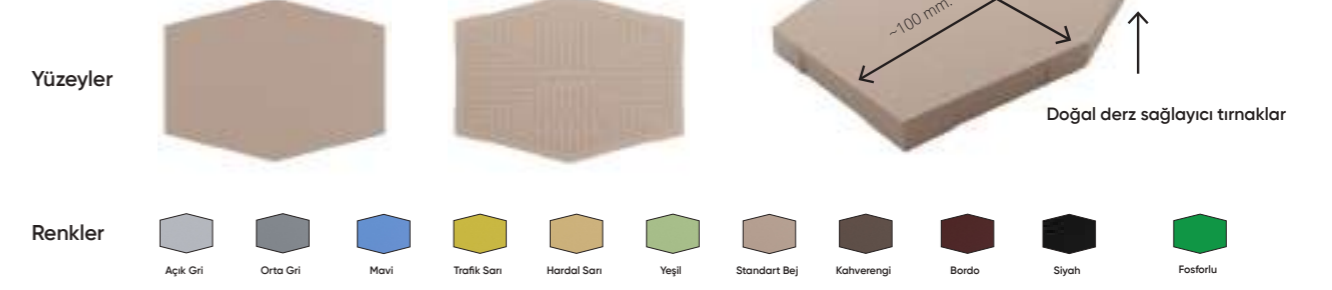
Antiasit Karo 100x200



Tanım 100x200 mm. boyutlarında 15,0 ve 18,0 mm. kalınlıkta Anti asit Endüstriyel Karo ürünler. Arkası yapışma mukavemetini arttırıcı W4 aderans kanallı ve konik, yüzey kaymazlığı R9, R10, R11 ve R12 sınıflarında üretilir. Düşük su emme değerlerine sahip gözeneksiz, kolay temizlenebilen, asitlere, kimyasallara dayanıklı ve bünyesinde bakteri üretmeyen ürünlerdir

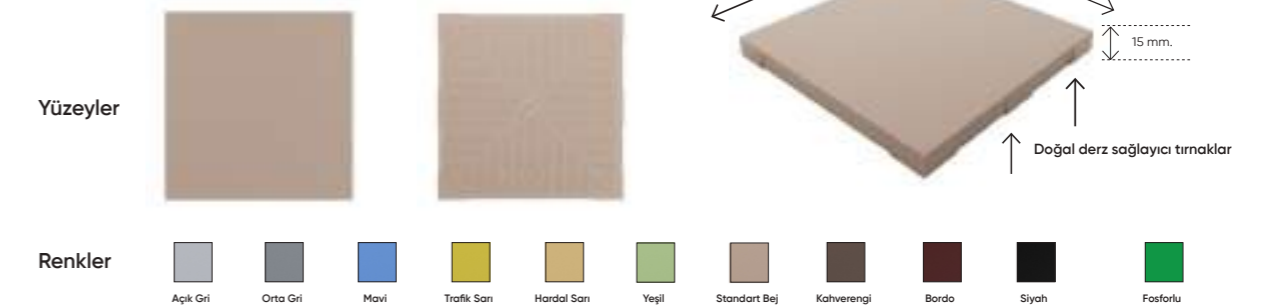
Antiasit Karolar

Kilitli Antiasit Karo 100x150



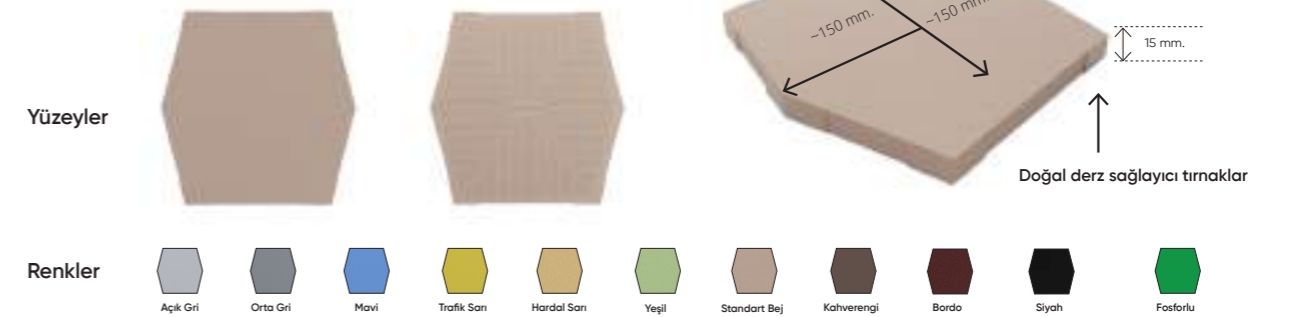
Tanım Altıgen formda, 100x150 mm. boyutlarında ve 15,0 mm. kalınlığında, arkası yapışma mukavemetini arttırıcı W4 aderans kanallı, kenarları konik ve doğal derz sağlayıcı tırnaklı, yüzey kaymazlığı R9, R10, R11 ve R12 sınıflarında üretilir. Düşük su emme değerlerine sahip gözeneksiz, kolay temizlenebilen, asitlere, kimyasallara dayanıklı ve bünyesinde bakteri üretmeyen ürünlerdir. Altıgen karo, boyut ve formundan dolayı, darbelere ve ağır yüklere karşı daha da mukavimdir

Antiasit Karo 200x200



Tanım 200x200 mm. boyutlarında 15,0 mm. kalınlıkta Anti asit Endüstriyel Karo ürünler. Arkası yapışma mukavemetini arttırıcı W4 aderans kanallı ve konik, yüzey kaymazlığı R9, R10, R11, R12 sınıflarında üretilir. Düşük su emme değerlerine sahip gözeneksiz, kolay temizlenebilen, asitlere, kimyasallara dayanıklı ve bünyesinde bakteri üretmeyen ürünlerdir

Kilitli Antiasit Karo 150x200



Tanım Altıgen formda, 150x200 mm. boyutlarında ve 15,0 mm. kalınlıklarında, arkası yapışma mukavemetini arttırıcı W4 aderans kanallı, kenarları konik ve doğal derz sağlayıcı tırnaklı, yüzey kaymazlığı R9, R10, R11 ve R12 sınıflarında üretilir. Düşük su emme değerlerine sahip gözeneksiz, kolay temizlenebilen, asitlere, kimyasallara dayanıklı ve bünyesinde bakteri üretmeyen ürünlerdir. Altıgen karo, boyut ve formundan dolayı, darbelere ve ağır yüklere karşı daha da mukavimdir

VIBROSER W6 ANTI ASİT PORSELEN KARO / W6 ANTI - ACID PORCELAIN TILES
(Altıgen - 10x20, 20x20) (Hexagonal 10x20, 20x20)

EN 14411 (ISO 13006) Düşük su emmeli Kuru Preslenmiş Seramik Porselen Karo Ek G E ≤ 0,5 % Grup Bla GL
EN 14411 (ISO 13006) Annex G (normative) Dry-pressed ceramic tiles with low water absorption E ≤ 0,5 % Group Bla GL
Kalınlık/Thickness: 15,0 mm. - 18,0 mm.

100X116 PORSELEN KARO - HEXAGONAL/ 100X116 PORCELAIN TILES - HEXAGONAL

| SEMBOLLER SYMBOLS | STANDARTLAR NORMS | TEKNİK DEĞERLER TECHNICAL CHARACTERISTICS | 14411 STANDART DEĞERLERİ REQUIRED VALUES | TEST DEĞERLERİ DECLARED VALUES | |
|----------------------|---------------------------|--|--|--|------------------------------------|
| 🔑 | ISO 10545-2 | Boyut ve yüzey kalitesi Dimensions and surface quality | Uzunluk ve genişlik Length and Width | 7≤N<15 ± 0,9 mm. | ± 0,4 mm. |
| | | Yüzey Kalitesi Surface Quality | Kalınlık Thickness | 7≤N<15 ± 0,5 mm. | ± 0,3 mm. |
| | | | Karo yüzeyinin en az % 95 inde görünümü bozan kusur olmamalıdır. A minimum of 95 % surface of the tile shall be free from visible defect that would impair the appearance of a major area of tiles. | Karo yüzeyinin en az % 95 inde görünümü bozan kusur yoktur. No any visible defect of 95% on surface of the tile | |
| 🔑 | ISO 10545-3 | Su Emme Water absorption | E ≤ 0.5% , Tek bir karoda max (individual max.) %0,6 | max % 0,05 | |
| ⬇️ | ISO 10545-4 | Kırılma Dayanımı Breaking Strength (Newton) | Kalınlık Thickness ≥ 7,5mm. | S ≥ 1300 N | 3500 |
| | | Eğilme Dayanımı Modulus of rupture (N/mm²) | | R ≥ 35 N / mm² | 45 |
| 🏹 | ISO 10545-5 | Çarpma dayanımı Impact resistance by measurement of coefficient of restitution | Üretici sınıflandırır Manufacturer to state classification | | 0.87 |
| 🔪 | ISO 10545-7 | Yüzey Aşınmasına Dayanıklılık Resistance to Surface abrasion, Intended for use on floors | Sınıf ve devir olarak belirtilir Reported abrasion class and cycles | | Sınıf/Class:3, Devir/Cycle: 750 |
| ↔️ | ISO 10545-8 | Lineer ısıl genişleme Determination of linear thermal expansion | Üretici sınıflandırır Manufacturer to state classification | | 5,95 x 10-6 °C |
| 🌡️ | ISO 10545-9 | Isı şokuna dayanıklılık Resistance to thermal shock | Gereklidir Required | | Dayanıklılık/ Resistant |
| 🌧️ | ISO 10545-10 | Rutubet genişlemesi Moisture expansion, in mm. / m. | Üretici sınıflandırır Manufacturer to state classification | | 0.1 |
| 🔪 | ISO 10545-11 | Çatlama dayanıklılık Crack resistant | Gereklidir Required | | Dayanıklılık/ Resistant |
| ❄️ | ISO 10545-12 | Dona Dayanıklılık Frost resistance | Gereklidir Required | | Dayanıklılık/ Resistant |
| 🧪 | ISO 10545-13 | Düşük konsantrasyonlu asit ve alkalilere dayanım Resistance to low concentrations of acids and alkalis | Üretici sınıflandırır. Manufacturer to state classification | | LA |
| | | Yüksek konsantrasyonlu asit ve alkalilere dayanım Resistance to high concentrations of acids and alkalis | Mevcut test methodu Test method available | | HA |
| | | Ev kimyasalları ve yüzme havuzu tuzlarına dayanım Resistance to household chemicals and swimming pool salts | Min. Sınıf B | | A |
| 🌿 | ISO 10545-14 | Lekelenmeye dayanıklılık Resistance to stains | Min. 3 | | 5 |
| 🧪 | ISO 10545-15 | Kurşun ve Kadmiyum tayini Lead and cadmium given off by tiles | Üretici sınıflandırır. Manufacturer to state classification (mg/dm²) | | Pb <0,1 Cd<0,01 |
| 🎨 | ISO 10545-16 | Küçük renk farklılıkları | SIRLI/ Glazed ΔE < 0,75 | | ΔE < 0,75 |
| 💎 | EN 101 | Yüzey sertliği Surface hardness Mohs | Mevcut test methodu Test method available | | 9 |
| 👣 | CEN/TS 16165 DIN 51130 | Yüzey Kaymazlığı Skid resistant | Mevcut test methodu Test method available | | R=10 |
| ☀️ | DIN 51094 | İşığa karşı Renk: dayanımı Color resistance to light | Hiçbir karo renk değiştirmemeli Not any noticeable color change | | Dayanıklılık /Resistant |

NOTLAR | NOTES

EN İYİ SONUÇ İÇİN UYGULAMADA MIN. 3 mm. DERZ BOŞLUĞU TAVSİYE EDİLİR. RECOMMENDS A JOINT OF MIN. 3 mm. FOR OPTIMAL INSTALLATION RESULTS.

YUKARIDAKİ TEST SONUÇLARI SADECE 1. KALİTE ÜRÜNLER İÇİN GEÇERLİDİR AKSESUARLAR, SINIFLANDIRMANIN DIŞINDA DEĞERLENDİRİLMEMİŞTİR. DEĞERLER ORTALAMA ÜRETİM DEĞERLERİDİR. THE TEST RESULTS REFER ONLY TO FIRST CHOICE ITEMS AND THEY DO NOT REGARD THE TRIMTILES. THE VALUES ARE BASED ON AVERAGE PRODUCTION VALUES.

Kaymazlık Güvenlik Değerleri

| Kaymaz Değerler | Eğim Açısı | |
|-----------------|------------|--|
| R 9> | 6°-10° | |
| R 10 | >10°-19° | |
| R 11 | >19°-27° | |
| R 12 | >27°-35° | |
| R 13 | >35° | |



20x20 Duvar Karosu

20X20 cm. boyutlarında 7 - 8 mm. kalınlığında, Mat Sırlı Porselen Duvar Karosu. Tüm tesislerin iç duvarlarında, mutfak, soyunma odaları, WC, banyo, vs. gibi ihtiyaç olan her yerde uygulanabilir, kolay temizlenebilir ürünlerdir.

Ebat: 200x200 mm.



Mat Buz Yeşili
200x200 mm.
Ürün Kodu: FVSMBY2002007-5



Mat Açık Gri
200x200 mm.
Ürün Kodu: FVSMAG2002007-5



Mat Bej
200x200 mm.
Ürün Kodu: FVSMBE2002007-5

Paslanmaz Geçiş Profilleri

Ürün Kodu: PRFSS450-CFTPGP



AISI 304 veya AISI 316 sınıf paslanmazdan üretilen genişleme derz profilleri, drenaj sistemleri, kanal ve koruyucu çerçevelerin üretimi standart ve proje bazlı olarak yapılır.

Ürün Kodu: PRFSS450-PGP000



Daha fazla bilgi için; vibroser.com web sayfamızı ziyaret edebilirsiniz.

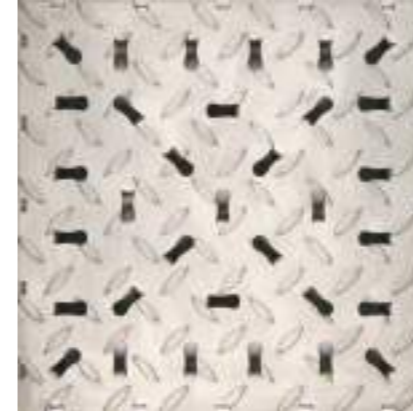
Ürün Kodu: PRFSS450-CCV3OP



Ürün Kodu: PRFSS450-CCVALG



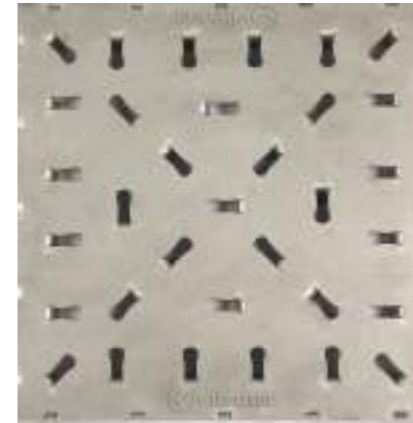
Paslanmaz Çelik Zemin Geçiş Karoları



Ürün Kodu: KPK300-03003003
Kaymaz Yüzeyle Paslanmaz Karo AISI 304 L
300x300x3-4 mm.



Ürün Kodu: KPK150-03001503
Kaymaz Yüzeyle Paslanmaz Karo AISI 304 L
300x150x3-4 mm.



Ürün Kodu: DPK300-03003003
Düz Yüzeyle Paslanmaz Karo AISI 304 L
300x300x3 mm.



Ürün Kodu: DPK150-03001503
Düz Yüzeyle Paslanmaz Karo AISI 304 L
300x150x3 mm.

AISI 304 veya AISI 316 Sınıf Paslanmaz Karo, zeminde yüksek ısı farklılığı ve yoğun trafiğin olduğu soğuk veya sıcak oda kapı geçişlerinde ve farklı türdeki malzemelerin birleşimlerinde, bina ana dilatasyon profillerinin korunmasında yoğun ve ağır yük trafiğinin olduğu yüklemeye, asansör kapı önlerinde, rampalarda, kullanılan kaymaz ve düz yüzey seçeneğinde üretilen paslanmaz ürünlerdir.



Vibrasyonlu Zemin Uygulama Sistemleri

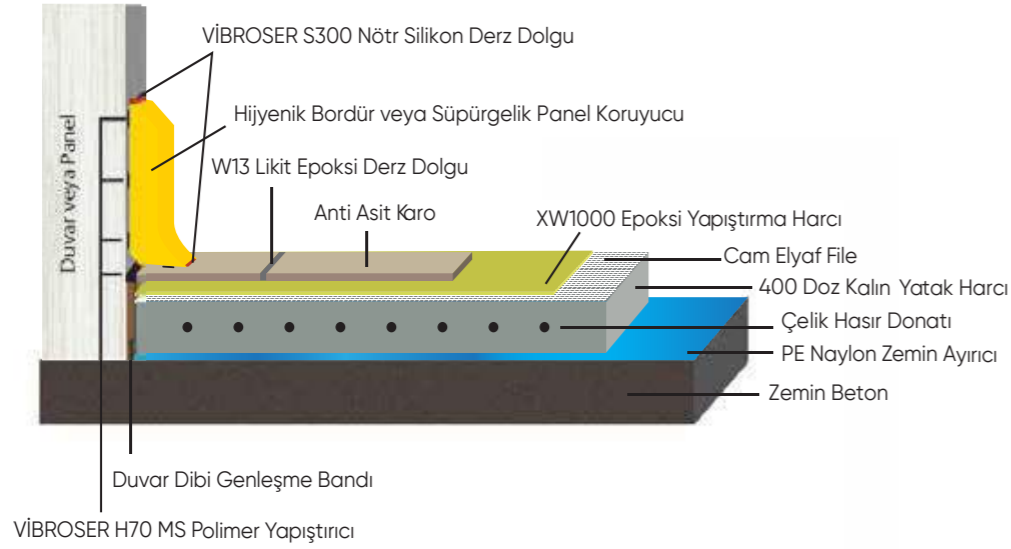
VSEE VİBRASYONLU SİSTEM XW1000 epoksi yapıştırma ve W13 likit epoksi derz dolgu uygulama sistemi;

(-40° - +70°) Tüm gelişmiş ülkelerdeki gıda tesislerinin zeminlerinde kabul görmüş bir sistem olan **VSEE sistemi**, vibrasyonlu uygulama metoduna yönelik özel olarak geliştirilmiş, muadillerinden çok daha yüksek yapışma mukavemetine sahip **XW1000**, jel macun tipi epoksi esaslı yapıştırıcı ve yine makineli sistem ile uygulanan epoksi esaslı **W13 likit** derz dolgu uygulamasıdır.

VSEE, özellikle yüksek mekanik dayanım gerektiren tesislerin vazgeçilmez çözümüdür. Her türlü et, süt, balık, içecek ve unlu mamul üreticilerinin sıcak ve soğuk odaları, asidik ve kostik ortamlarının sağlam ve uzun ömürlü zemin ihtiyaçlarını çözen, 400 doz kalın yatak harcı ve seramik uygulamasının aynı gün içinde yapılması sayesinde zaman kazandıran bir sistemdir.

Uzun dönemdeki minimum bakım maliyeti ile ekonomik ve en garantili çözümdür.

VSEE Sistem Zemin Uygulama Katmanları



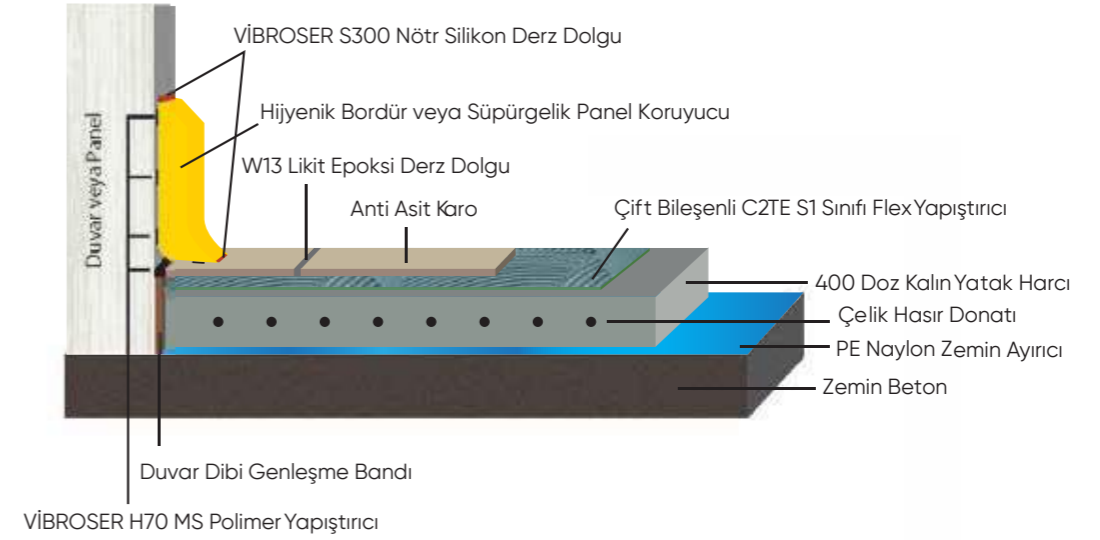
VSFE VİBRASYONLU SİSTEM flex yapıştırma ve W13 epoksi derz dolgu uygulama sistemi;(-5° - +50°)

Yüksek mukavemetli çimento esaslı çift bileşenli C2TE S1 sınıfı flex yapıştırıcı ve makineli sistem epoksi esaslı **W13 Likit** derz dolgu uygulamasıdır. Özellikle orta ve zayıf kimyasal dayanım ile orta-hafif mekanik dayanım gerektiren endüstriyel tesisler için uygun bir sistemdir.

Her türlü et, süt, balık, içecek ve unlu mamul üreticilerinin asidik ve kostik olmayan ortamlarında zemin ihtiyaçlarını çözerken, 400 doz kalın yatak harcı ve seramik uygulamasının aynı gün içinde yapılması sayesinde zaman kazandıran bir sistemdir.

Minimum bakım ihtiyacı sayesinde de uygun maliyetli bir çözüm alternatifidir.

VSFE Sistem Zemin Uygulama Katmanları



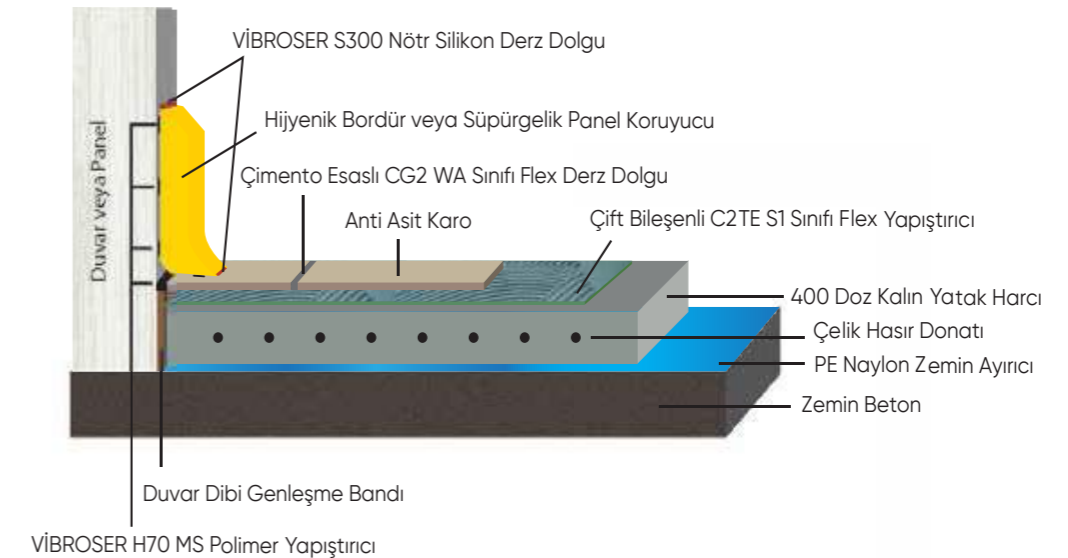
VSFF VİBRASYONLU SİSTEM; flex yapıştırma ve flex derz dolgu uygulama sistemi; (0° - +40°)

Vibrasyonlu sistem uygulamanın avantajlarını, yüksek mukavemetli çift bileşenli C2TE S1 sınıfı flex yapıştırıcı ve CG2 sınıfı flex derz dolgu ile kullanan ekonomik bir uygulamadır. Özellikle orta-hafif mekanik dayanım gerektiren, (market vb. işletmeler) kuru ve normal sıcaklıklarda çalışan endüstriyel tesisler için uygun bir sistemdir.

400 doz kalın yatak harcı ve seramik ile derz dolgu uygulamasının aynı gün içinde yapılması sayesinde zaman kazandıran, bir sistemdir.

Minimum bakım ihtiyacı sayesinde de en ekonomik bir çözüm alternatifidir.

VSFF Sistem Zemin Uygulama Katmanları





XW1000 EPOKSİ YAPIŞTIRICI VE TAMİR HARCİ

Ürün Kodu: XW1000-0000EYTH

Endüstriyel tesislerdeki vibrasyonlu sistem uygulamaları için geliştirilmiş jel macun tipi epoksi esaslı R2 sınıfı yüksek yapışma mukavemetine sahip, solvent içermeyen yapıştırıcı ve çok amaçlı tamir harcıdır.



W065 EPOKSİ YAPIŞTIRICI VE DERZ DOLGU

Ürün Kodu: W065-000000EYDD

Epoksi esaslı R2 ve RG2 sınıfı yüksek yapışma mukavemetine sahip, solvent içermeyen, su ile silinebilen, duvar ve zeminde kullanılabilen macun tipi yapıştırıcı, derz dolgusu ve tamir harcıdır.



W13 A+B LİKİT EPOKSİ DERZ DOLGU

Ürün Kodu: W13-0000LEDD0AB

Endüstriyel tesisler için geliştirilmiş epoksi esaslı, yüksek yapışma mukavemetine sahip solvent içermeyen makineli sistem ile uygulanabilen, su ile silinebilen A+B+C üç bileşenli likit derz dolgusudur.

EPOKSİ C ÖZEL SİLİS KUMU

Ürün Kodu: W13-0000LEDD00C



VIBROSER H70 (MS POLİMER YAPIŞTIRICI ve DERZ DOLGUSU)



Ürün Kodu: VIBROSER-YDDH70

H70 Zemin genişleme derzlerinde, Hijyenik Panel Koruyucular metal ve plastik malzemelerin yapıştırılması için MS (Hibrit) polimer yüksek mukavemetli "ISEGA" belgeli yapıştırıcı ve derz dolgusudur.

VIBROSER S300 (NÖTR SİLİKON 300°C DERZ DOLGUSU)



Ürün Kodu: VIBROSER-DDS300

S300, 300°C'ye kadar yüksek ısı dayanımı gerektiren çeşitli malzemeler arasında sızdırmazlık bağlantısı olarak kullanılan kalıcı elastikiyetli, tek bileşenli silikon derz dolgusudur.

RAPID TAMİR HARCİ VE LİKİT DERZ DOLGU

Ürün Kodu: W13-0000LEDD0AB

Endüstriyel tesisler için geliştirilmiş epoksi esaslı, hızlı priz alan yüksek yapışma mukavemetine sahip solvent içermeyen tamir harcı ve A+B+C üç bileşenli likit derz dolgusudur.



EPOKSİ C ÖZEL SİLİS KUMU

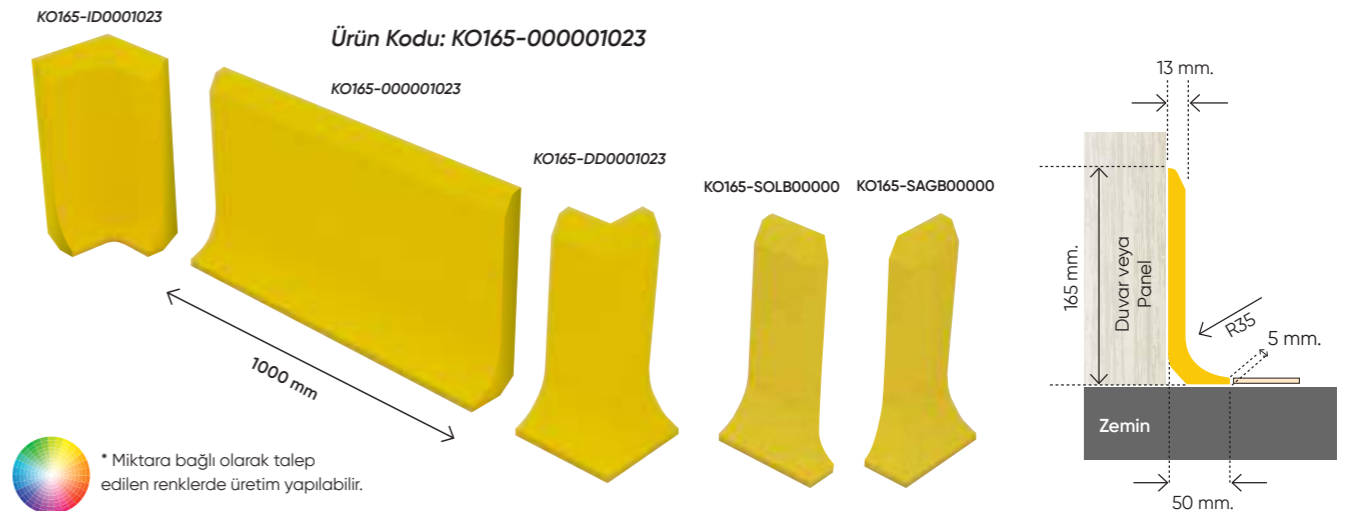
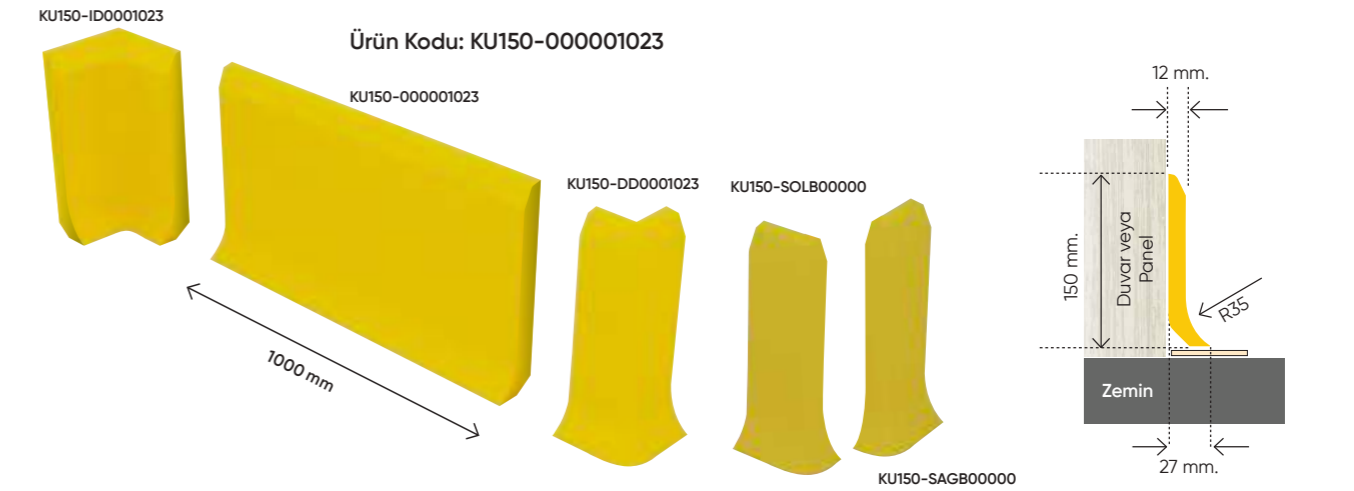
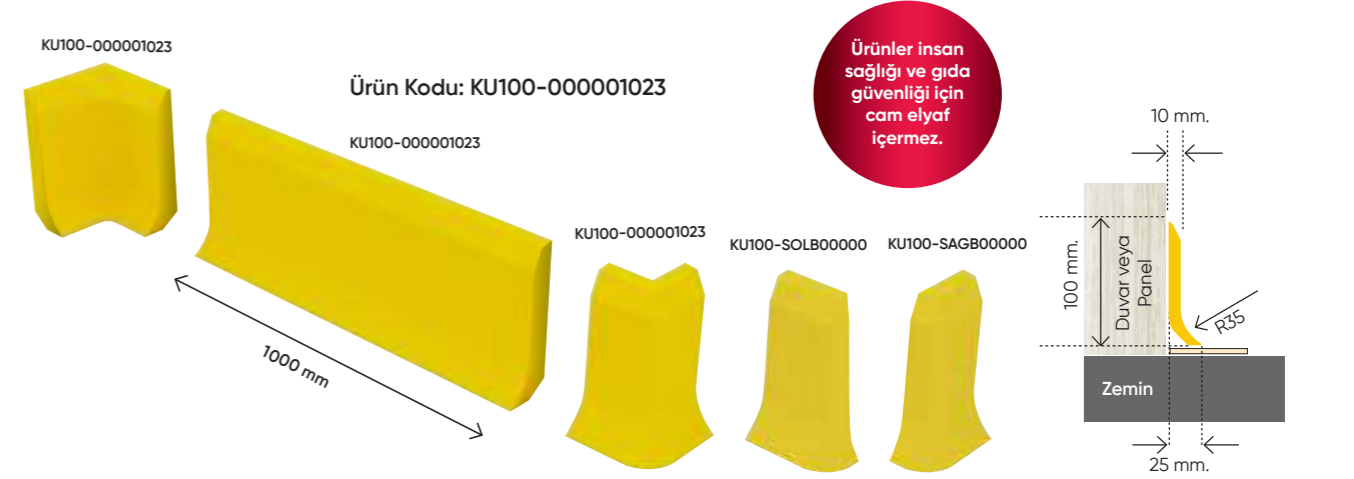
Ürün Kodu: W13-0000LEDD00C



Hijyenik Süpürgelik Panel Koruyucular

Kolay temizlenebilir ve hijyen gerektiren tüm tesislerde, panel, duvar ve kolonları, hafif ve orta şiddetteki darbelerden korur. Akrilik malzemeden üretilen pürüzsüz yüzeyli, asit ve kimyasallara dayanıklı ürünlerdir. Radiuslü formu sayesinde kolay temizlenip bakteri oluşumunu azaltır. Kullanıldığı yerlerde korozyona karşı koruma sağlarken, görünür rengi sayesinde "İKAZ BANDI" görevi de yapar. Ürünler, ihtiyaca göre kaplama üstü ve kaplama önü olarak iki tip olarak üretilir.

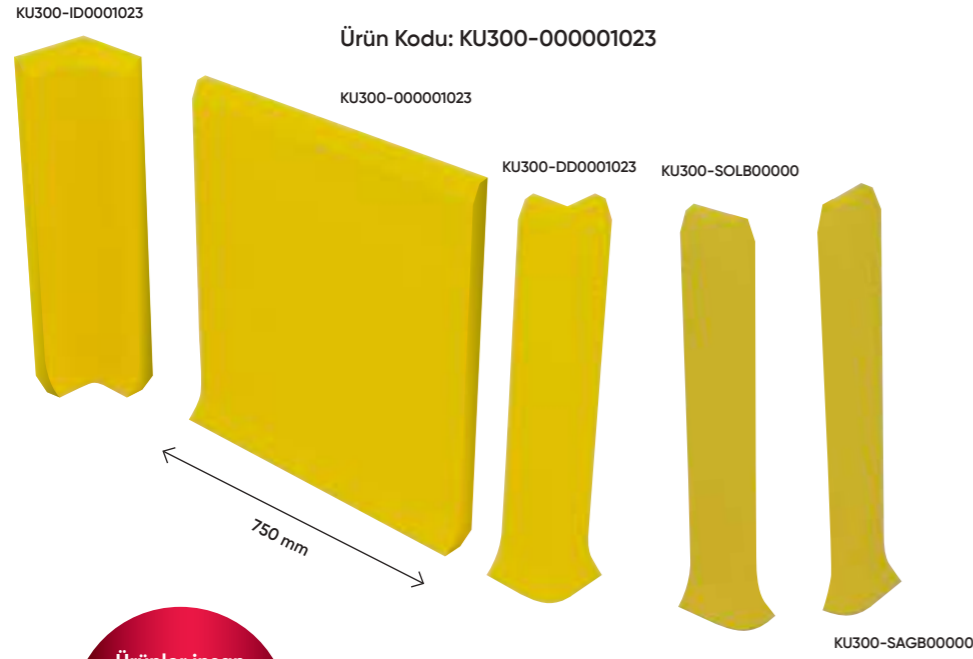
Bakım kolaylığı sayesinde alternatiflerine göre çok daha verimli ve kalıcı çözümlerdir.



* Miktarla bağlı olarak talep edilen renklerde üretim yapılabilir.

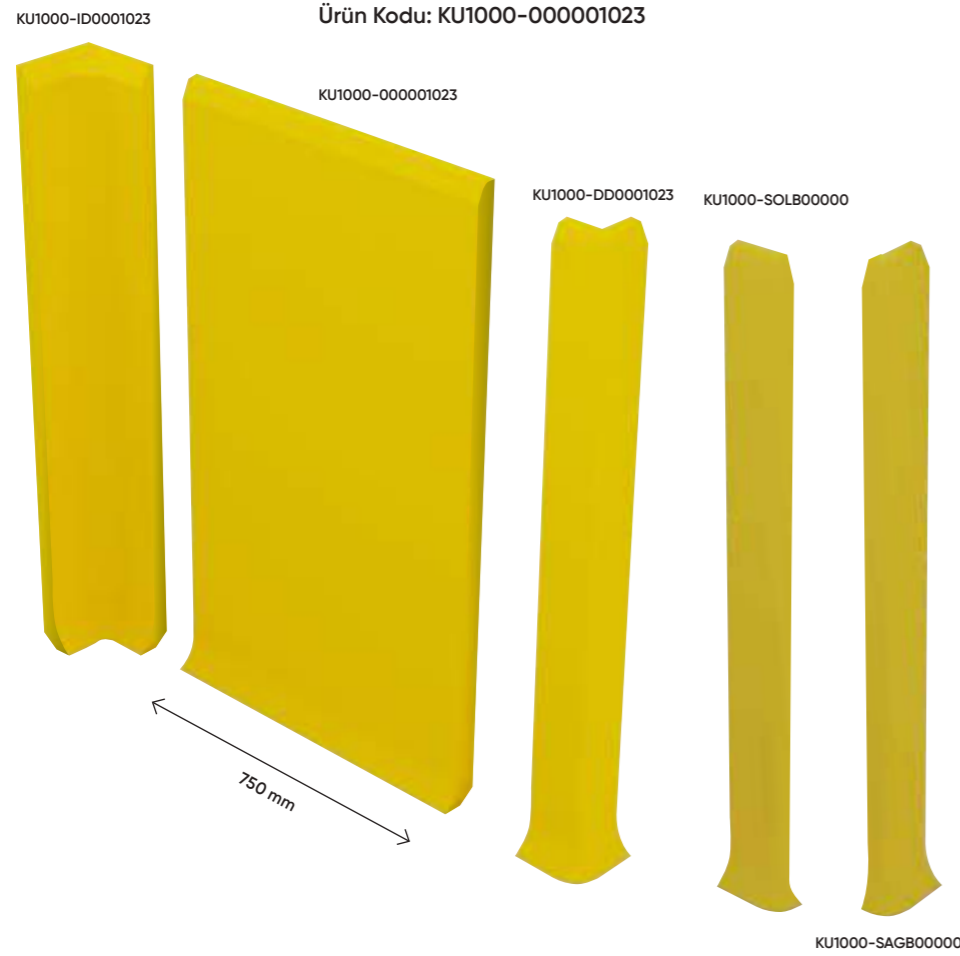
Hijyenik Süpürgelik Panel Koruyucular

Hijyenik Süpürgelik Panel Koruyucular



Ürünler insan sağlığı ve gıda güvenliği için cam elyaf içermez.

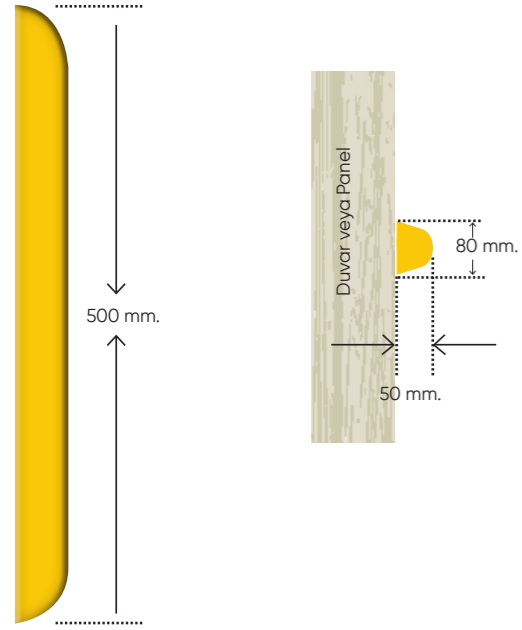
* Miktarla bağlı olarak talep edilen renklerde üretim yapılabilir.



Esnek Köşe, Duvar ve Panel Koruyucular

Panel, Duvar ve köşe koruma amaçlı olarak ihtiyaca göre ayarlanabilir yükseklikte yapıştırma ile montajı yapılır. Esnek yapısı sayesinde, darbe şiddetini azaltarak duvar ve köşeleri korurken değerli ekipmanlarınızın çarpma ve sürtünmelerde hasar görmesini engeller. Temizlik ve hijyen gerektiren tesislerde kullanılırken, formu ve görünür rengi sayesinde estetik bir görünüm sağlar.

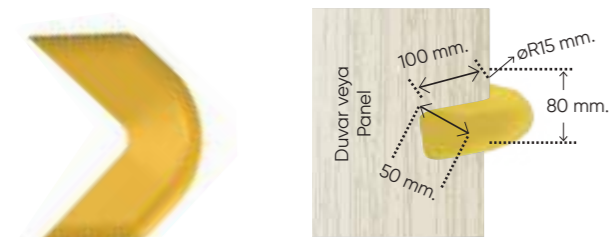
Ürün Kodu: EDK50-00001023



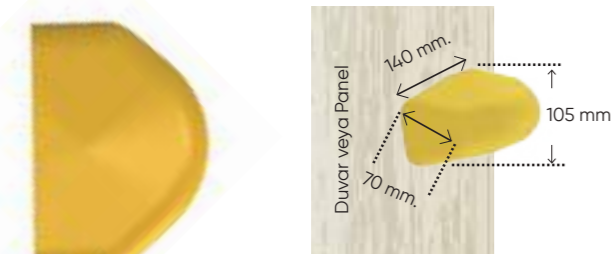
Ürün Kodu: EKK50-DD0001023



Ürün Kodu: EKK50R-DD001023



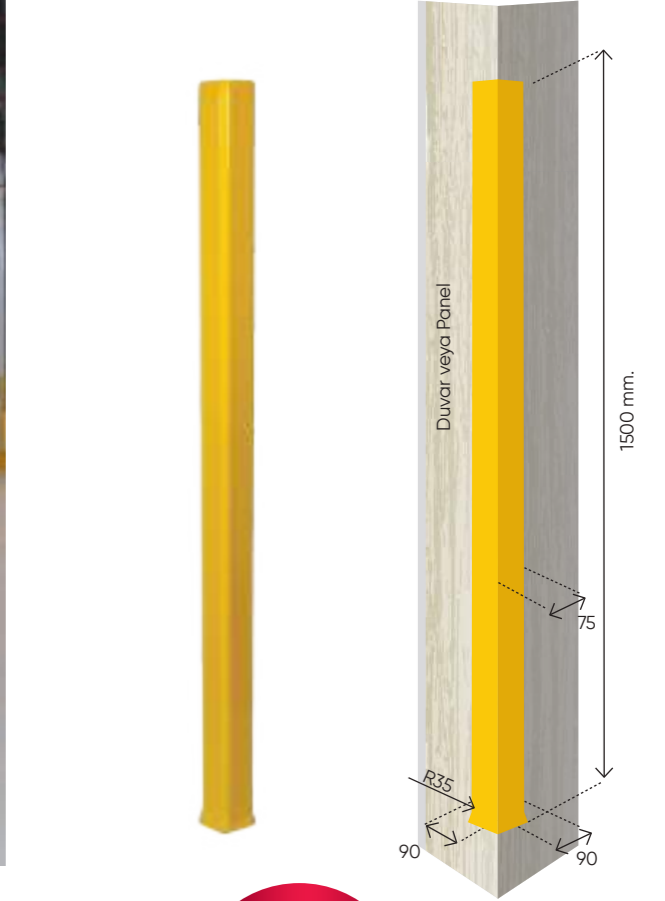
Ürün Kodu: EDK100-00001023



Hijyenik Köşe Koruma

150 cm.'lik yüksekliği sayesinde özellikle çok katlı ve yüksek taşıma araçlarının darbelerine karşı panel ve duvar köşelerini mükemmel korur. Temizlik ve hijyen gerektiren tesislerde kullanılırken, formu ve görünür rengi sayesinde estetik bir görünüm sağlar.

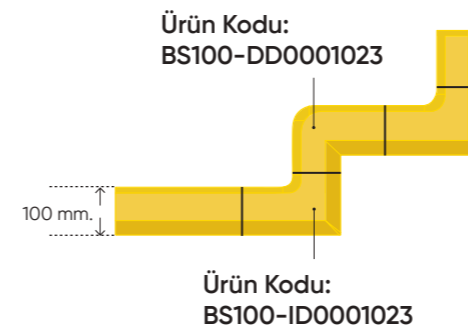
Ürün Kodu: KUDK1500-001023



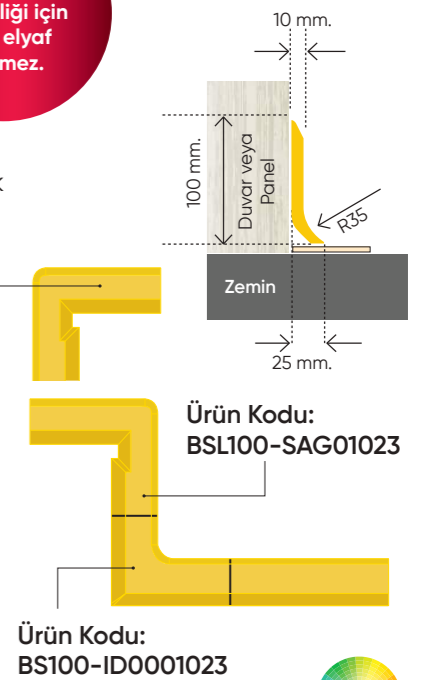
Ürünler insan sağlığı ve gıda güvenliği için cam elyaf içermez.

Hijyenik Basamak Süpürgelik

Düz ve şapkalı (damlalıklı) merdiven basamakları için geliştirilmiş iki parça olarak montajı yapılabilen estetik basamak süpürgelikleridir.



Ürün Kodu: BS100-ID0001023



Ürün Kodu: BS100-ID0001023

Ürün kodu: BSL100-SOLO1023

Ürün Kodu: BSL100-SAG01023

* Miktarla bağlı olarak talep edilen renklerde üretim yapılabilir.

* Ürünlerimiz tescillidir. Tüm yasal hakları Vibroser firmasına aittir.

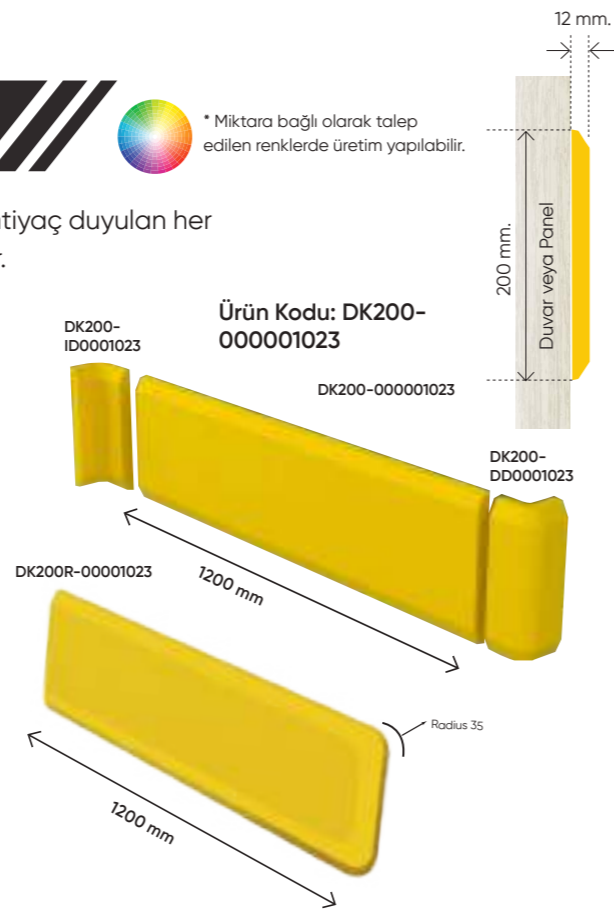
Hijyenik Duvar Koruyucular

Duvar veya panelleri olası darbelere karşı koruma sağlayan, ihtiyaç duyulan her yükseklikte yapıştırma ile montajı yapılabilen hijyenik ürünlerdir.

Hafif ve orta şiddetteki darbelere karşı koruma sağlar.

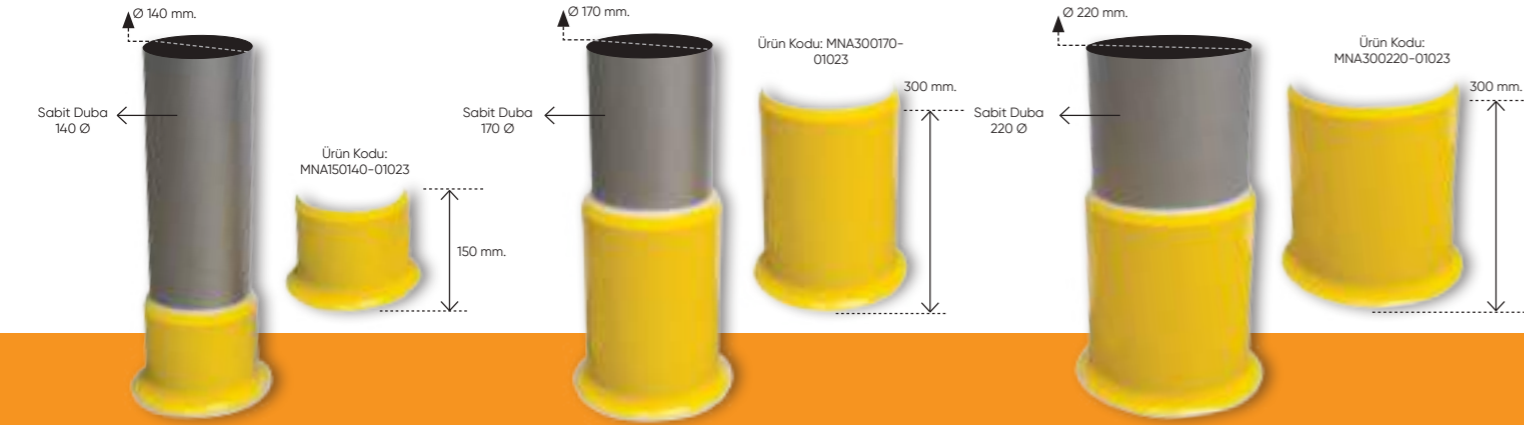


* Miktarla bağlı olarak talep edilen renklerde üretim yapılabilir.



Duba ve Monoray Hijyenik Süpürgelik

Sabit Duba ve Monoray taşıyıcılarını, korozyona karşı koruyup, diplerinde kolay temizlik sağlayan ve bakteri üremesine engel olan hijyenik süpürgelik ürünlerdir.



Ürünler insan sağlığı ve gıda güvenliği için cam elyaf içermez.



Hijyenik Panel Koruyucu Mekanik, Kimyasal, Anti Mikrobiyal ve Migrasyon Test Sonuçları Hygienic Panel Protectors Mechanical, Chemical, Anti-Microbial and Migration Test Results

| Test | Birim / Unit / Kimyasal / Chemical | Deney Yöntemi / Test Method | Referans Sınır Değer * / Reference Limit Value * | Ölçüm Değeri / Measured Value |
|---|--|---|---|---|
| Darbe Dayanımı / Impact Resist | Kj/m ² | TS EN ISO 179-1eu | ≥ 10,00 | 13,77 |
| Darbe Enerjisi / Impact Energy | J/m | TS EN ISO 179-1eu | ≥ 100,00 | 136,45 |
| Su Emme / Water Absorbition | | Suya Daldırma Yöntemi / Immersion Method (48 Saat/Hours - +24° C) | ≤ % 0,8 | ≤ % 0,6 |
| Dona Dayanım / Frost Resist | °C / h | Derin Dondurucuda / In Deep Freezer (- 40° C / 72 Saat- Hours) | Zarar ve değişim olmamalıdır. There should be neither damage nor change | Zarar ve değişim yoktur. There is neither damage nor change |
| Isı Dayanım / Thermal Resist | °C / h | + 70 °C / 12 Saat/hours + 80 °C / 12 Saat/hours + 90 °C / 12 Saat/hours | Zarar ve değişim olmamalıdır. There should be neither damage nor change | Zarar ve değişim yoktur. There is neither damage nor change |
| Yangın Tepki Sınıfı / Reaction to Fire Classification | | TS EN 13501-1 + A1:2013 | E | E |
| Kimyasal Dayanım / Chemical Resistance | | | | |
| | Sodium Hydroxide (NaOH)%10 Sulphuric Acid (H ₂ SO ₄) %10 Hydrochloric Acid (HCL) %10 Propanol (C ₃ H ₇ O) Ethanol (C ₂ H ₅ O) Glycerin (C ₃ H ₈ O ₃) +90°C Su/Water | 1 ml. solusyon 20 dakika uygulanmış ve ardından numune nemli bez ile silinmiştir. 1 ml. solution was applied for 20 minutes and then the sample was wiped clean with a damp cloth | Zarar ve değişim olmamalıdır. There should be neither damage nor change | Zarar ve değişim yoktur. There is neither damage nor change |

Migrasyon Testleri / Migration Tests

| Analiz Adı / Analysis Name | Deney Metodu / Test Method | Sonuç / Result | Ölçüm Limiti / LOG | Limit / Requirement | Değerlendirme / Interpretation |
|---|-----------------------------|---------------------------------------|----------------------|---------------------------|--------------------------------|
| Primer Aromatik Aminlerin Spesifik Migrasyonu Toplamı* Test Koşulu: %3 Asetik Asit, 40°C, 30 Dak / Test Condition: 3% Acetic Acid, 40°C, 30 Min. Specific Migration of Primary Aromatic Amines. Sum of of: CAS: 00108-45-2 (mPDA), CAS: 823-40-5 (2,6-TDA), CAS: 95-80-7 (2,4-TDA), CAS: 2243-62-1 (1,5-DAN), CAS: 142-04-1 (ANL), CAS: 101-80-4 (4,4-DPE), CAS: 101-77-9 (4,4-MDA), CAS: 00119-93-7 (3,3-DMB) | EUR 24815 EN 2011 | Tespit Edilemedi / Not Detected mg/kg | 0,008 mg/kg | ≤ 0,01 mg/kg a | Uygun / Pass |
| Toplam Migrasyon, (Asitli Gıda, Gıda Benzeri B, % 3 Asetik Asit)* Doldurma / Filling 40°C, 30 dk / 40°C, 30 m. Determination of Overall Migration (Acidic Food, Food Simulant B, Acetic Acid (3%))* | TS EN 1186-9 | 3,2 mg/dm ² | 1 mg/dm ² | ≤ 10 mg/dm ² a | Uygun / Pass |
| Toplam Migrasyon (Sulu Gıda, Gıda Benzeri A, %10 Etanol)* Doldurma / Filling 40°C, 30 dk / 40°C, 30 m. Determination of Overall Migration (Aqueous Food, Food Simulant A, Ethanol (10%))* | TS EN 1186-9 | 2,7 mg/dm ² | 1 mg/dm ² | ≤ 10 mg/dm ² a | Uygun / Pass |
| Toplam Migrasyon Tayini (Yağlı Gıda, Gıda Benzeri D2, Bitkisel Yağ)* Daldırma / Immersion 40°C, 30 dk / 40°C, 30 m. (Determination of Overall Migration (Fatty Food, Simulant for Simulant D2, Vegetable Oil)*) | TS EN 1186-1, TS EN 1186-2 | 4,3 mg/dm ² | 1 mg/dm ² | ≤ 10 mg/dm ² a | Uygun / Pass |
| Bakır (Cu) Migrasyonu* Migration of Copper (Cu)* | TS EN 13130-1 ISO 17294-1&2 | Tespit Edilemedi / Not Detected mg/kg | 0,01 mg/kg | ≤ 5 mg/kg a | Uygun / Pass |
| Baryum (Ba) Migrasyonu* Migration of Barium (Ba)* | TS EN 13130-1 ISO 17294-1&2 | Tespit Edilemedi / Not Detected mg/kg | 0,01 mg/kg | ≤ 1 mg/kg a | Uygun / Pass |
| Çinko (Zn) Migrasyonu* Migration of Zinc (Zn)* | TS EN 13130-1 ISO 17294-1&2 | Tespit Edilemedi / Not Detected mg/kg | 0,01 mg/kg | ≤ 25 mg/kg a | Uygun / Pass |
| Demir (Fe) Migrasyonu* Migration of Iron (Fe)* | TS EN 13130-1 ISO 17294-1&2 | Tespit Edilemedi / Not Detected mg/kg | 0,02 mg/kg | ≤ 48 mg/kg a | Uygun / Pass |
| Kobalt (Co) Migrasyonu* Migration of Cobalt (Co)* | TS EN 13130-1 ISO 17294-1&2 | Tespit Edilemedi / Not Detected mg/kg | 0,005 mg/kg | ≤ 0,05 mg/kg a | Uygun / Pass |
| Lityum (Li) Migrasyonu* Migration of Lithium (Li)* | TS EN 13130-1 ISO 17294-1&2 | Tespit Edilemedi / Not Detected mg/kg | 0,01 mg/kg | ≤ 0,6 mg/kg a | Uygun / Pass |
| Mangan (Mn) Migrasyonu* Migration of Manganese (Mn)* | TS EN 13130-1 ISO 17294-1&2 | Tespit Edilemedi / Not Detected mg/kg | 0,01 mg/kg | ≤ 0,6 mg/kg a | Uygun / Pass |

LOQ: Ölçüm Limiti / Limit of Quantification LOD: Tespit Limiti / Limit of Detection

*İşaretili analiz Türk akreditasyon kapsamındadır. / *Marked analysis is in scope of Turkish accreditation

(±) k=2, % 95 güven aralığında genişletilmiş ölçüm belirsizliği ile raporlandırılmıştır. / The reported uncertainty is an expanded uncertainty calculated using a coverage factor of 2 which gives a level of confidence of approximately 95%.

Müşteri talebi üzerine Türk Gıda Kodeksi Gıda ile Temas Eden Madde ve Malzemeler Tebliği 2013/34 ve Commission Regulation EU No:10/2011'e göre değerlendirme yapılmıştır. / Due to customer demand analyses results were interpreted according to Turkish Food Codex Food Contact Matter and Material Communiqué 2013/34 and Commission Regulation EU No: 10/2011.

Anti Mikrobiyal / Anti Microbial Test

| Mikroorganizma Adı / Name of Microorganisms | İnoküle Edilen konsantrasyon / Inoculation cfu/mL | Uo (kob/mL) / Uo (cfu/mL) | Ut (kob/mL) / Ut (cfu/mL) | At (kob/mL) / At (cfu/mL) | R | Metot / Method | Limit Requirement | Değerlendirme / Interpretation |
|---|---|----------------------------|----------------------------|----------------------------|------|----------------|-------------------|--------------------------------|
| Staphylococcus aureus ATCC 6538 | 1.3x10 ⁵ : 5.11 | 1.5x10 ⁵ : 3.17 | 4.0x10 ⁵ : 2.60 | 3.0x10 ⁵ : 0.47 | 2.13 | JIS 2801, 2012 | ≥ 2 | P (Pass) |
| E. coli ATCC 25922 | 1.1x10 ⁵ : 5.04 | 2.0x10 ⁵ : 3.30 | 3.0x10 ⁵ : 2.47 | 2.0x10 ⁵ : 0.30 | 2.17 | | ≥ 2 | P (Pass) |

R: (Ut-Uo)-(At-Uo)=Ut-At

Uo: İşlem görmemiş test örneklerinin inokülasyonundan hemen sonraki ortalama logaritmik değeri (0. saat) / Logarithmic mean value of uncured test samples immediately after inoculation (0 hour)

Ut: İşlem görmemiş test örneklerinin 24 saat sonundaki ortalama logaritmik değeri / Logarithmic mean value of uncured test samples at the end of 24 hours after inoculation.

At: İşlem görmüş test örneklerinin 24 saat sonundaki ortalama logaritmik değeri / Logarithmic mean value of cured test samples at the end of 24 hours.

R: Antibakteriyel Aktivite / Antibacterial Activity Pass (P), Fail (F) Some analyses are performed and resulted for R&D purposes in scope of private demand.

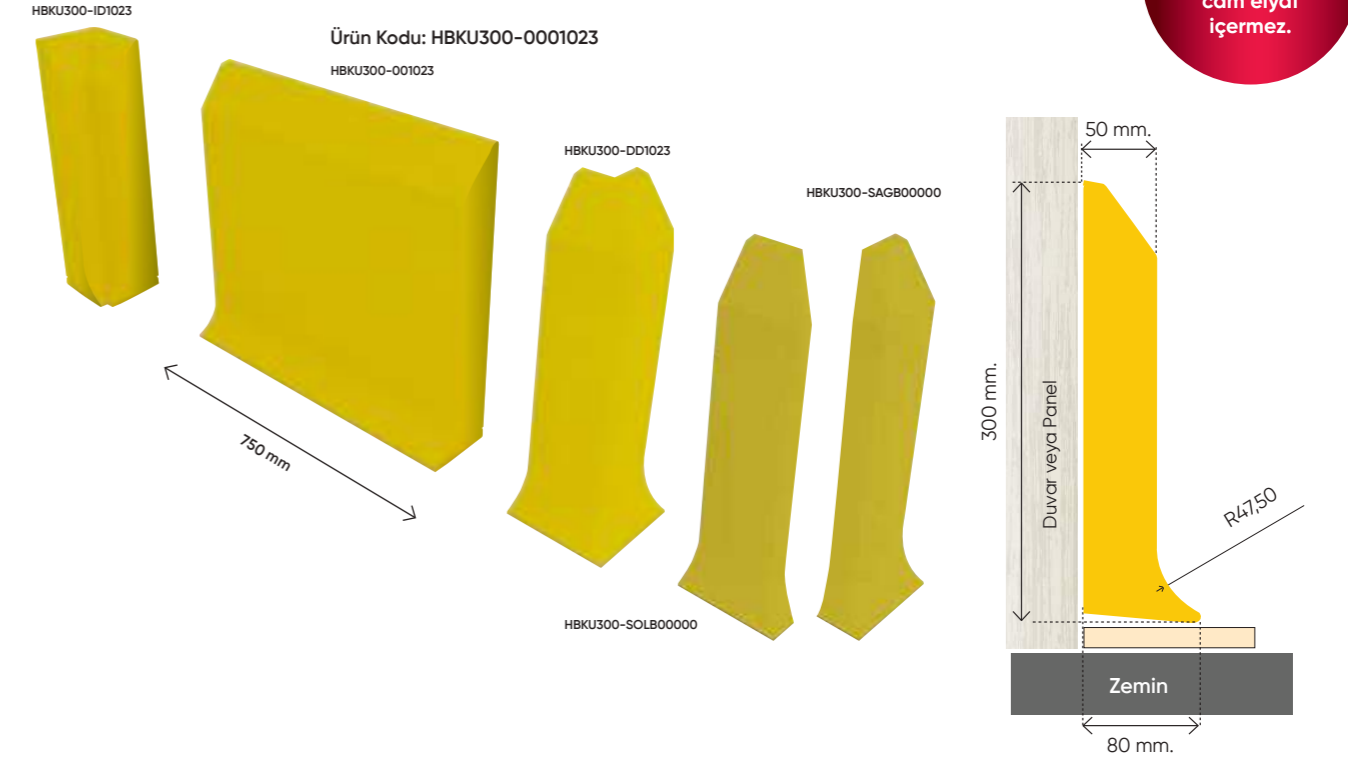


Hijyenik Bordür Panel Koruyucular

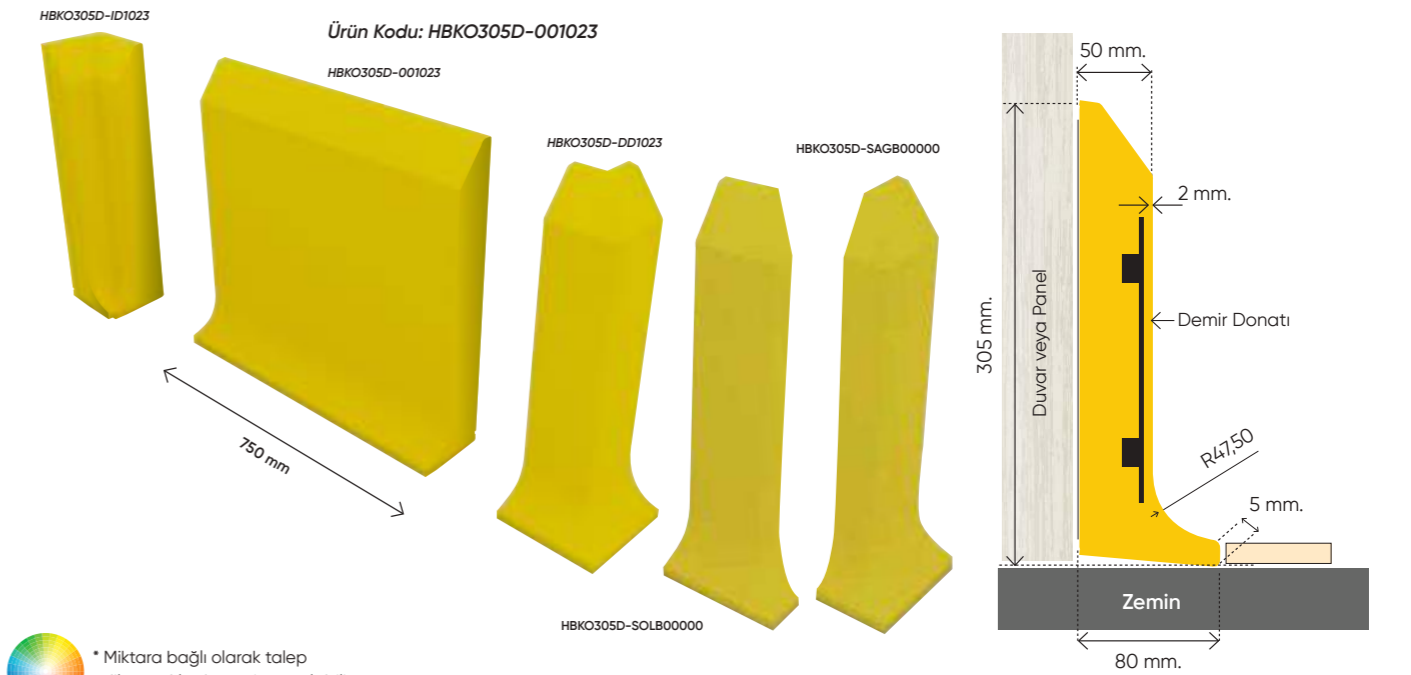
Kolay temizlenebilir ve hijyen gerektiren tüm tesislerde, panel, duvar ve kolonları hafif -orta ve ağır darbelerden korur. Pürüzsüz yüzeyli, asit ve kimyasallara dayanıklı ürünlerdir. Radianslı formu sayesinde kolay temizlenip bakteri oluşumunu azaltır. Kullanıldığı yerlerde korozyona karşı koruma sağlarken, görünür rengi sayesinde "İKAZ BANDI" görevi de yapar. Ürünler ihtiyaca göre kaplama üstü ve kaplama önü olarak iki tip olarak üretilir.

Bakım kolaylığı sayesinde alternatiflerine göre çok daha verimli ve kalıcı çözümlerdir. Ürünler ihtiyaca göre demir donatılı üretilir.

Ürünler insan sağlığı ve gıda güvenliği için cam elyaf içermez.

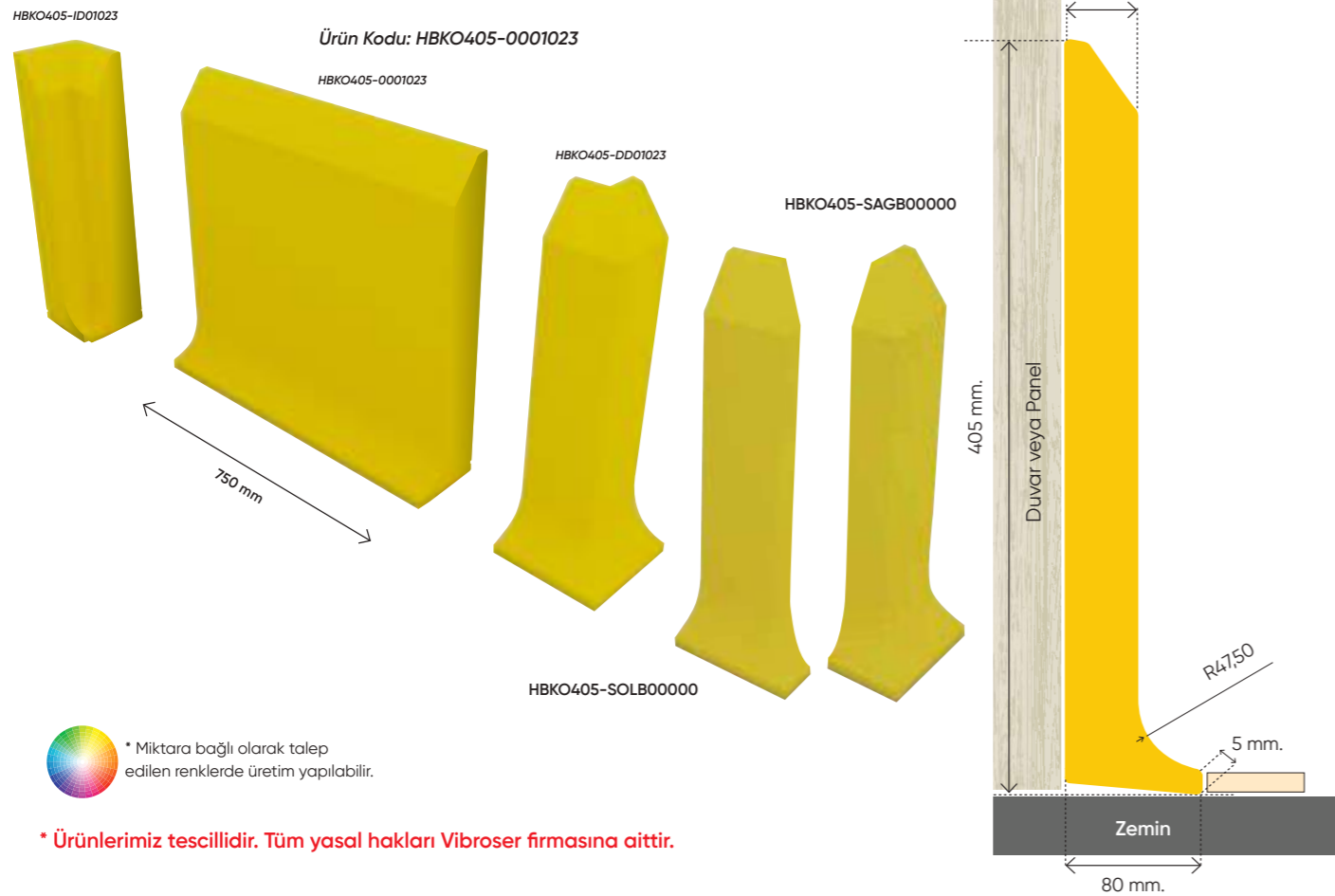
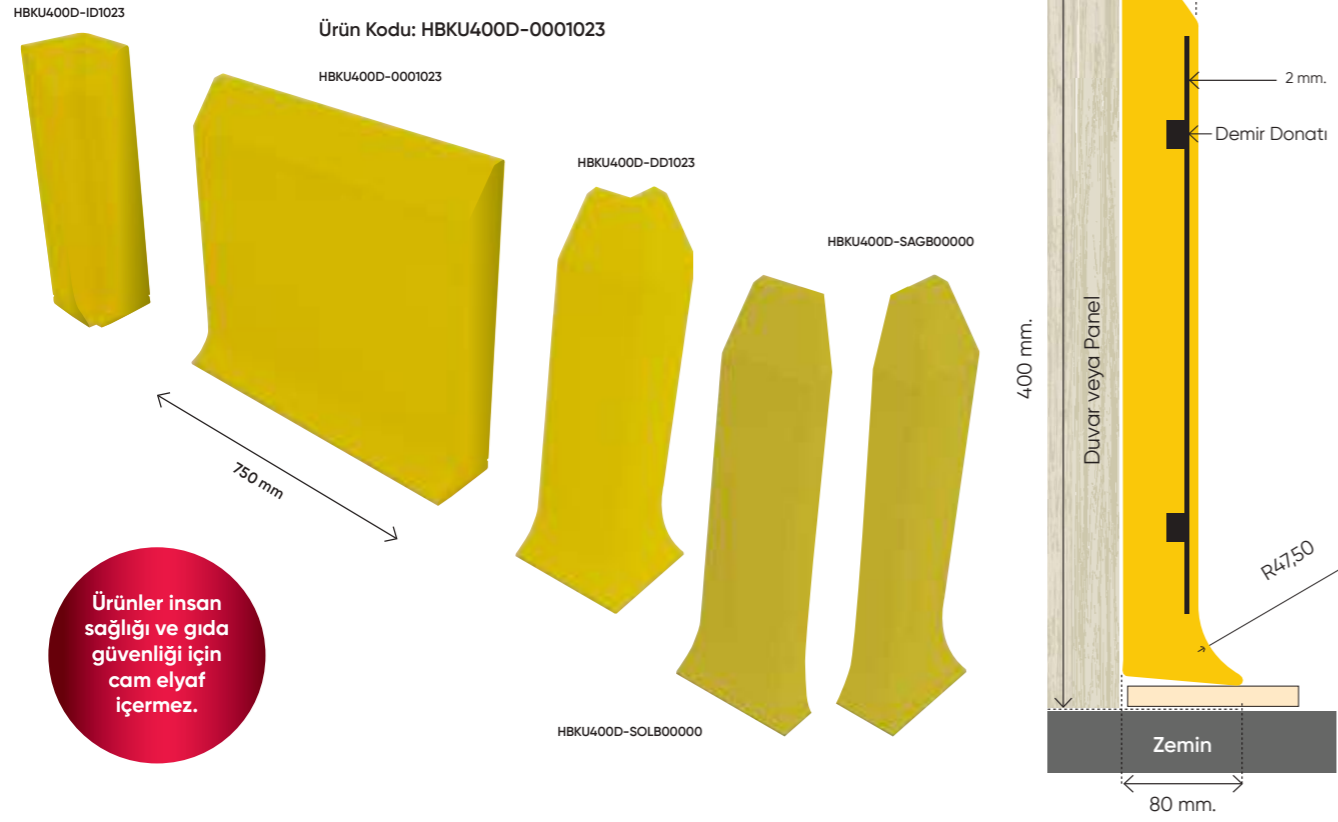


Hijyenik Bordür Panel Koruyucular



* Miktarla bağlı olarak talep edilen renklerde üretim yapılabilir.

Hijyenik Bordür Panel Koruyucular

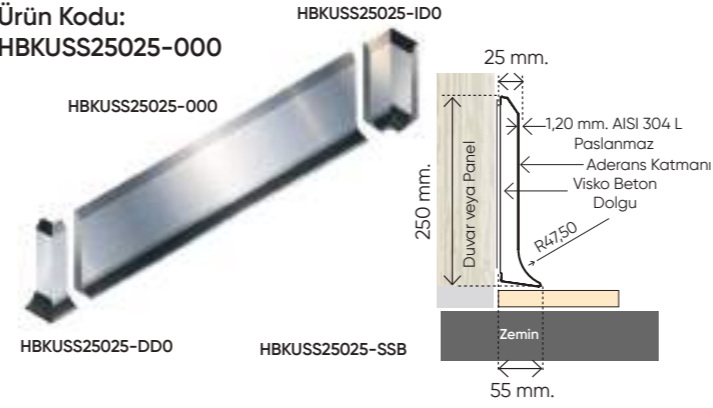


Hijyenik Bordür Paslanmaz Panel Koruyucular

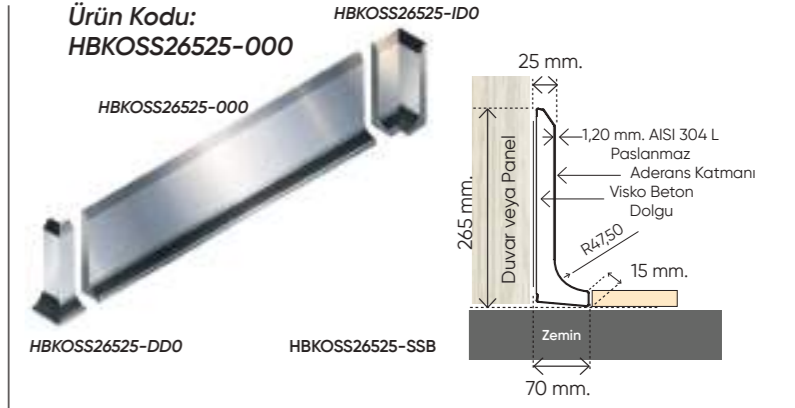
AISI 304 veya AISI 316 sınıf paslanmaz yüzey, kolay temizlenebilir ve hijyen gerektiren tüm alanlarda, panel, duvar ve kolonları korur. Pürüzsüz yüzeyli, asit ve kimyasallara dayanıklı ürünlerdir. Radiuslü formu sayesinde kolay temizlenip bakteri oluşumunu azaltır.

Bakım kolaylığı sayesinde alternatiflerine göre çok daha verimli ve kalıcı çözümlerdir. Ürünler kaplama üstü ve kaplama önü olarak ihtiyaca göre iki tip demir donatılı olarak üretilir.

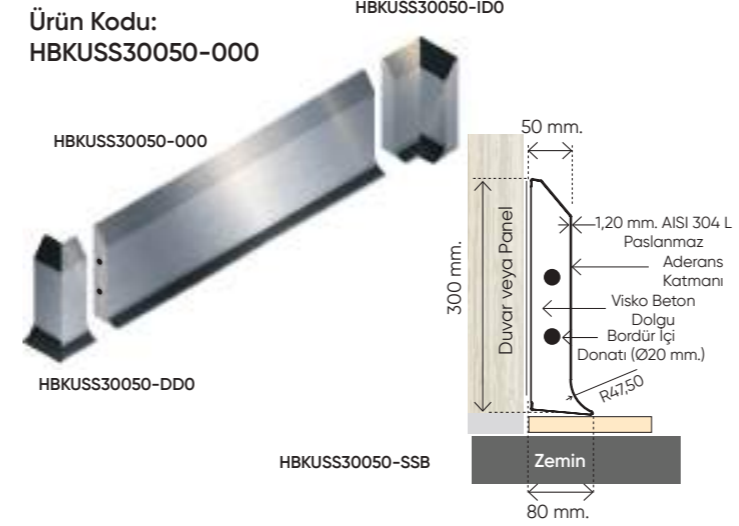
Ürün Kodu:
HBKUSS25025-000



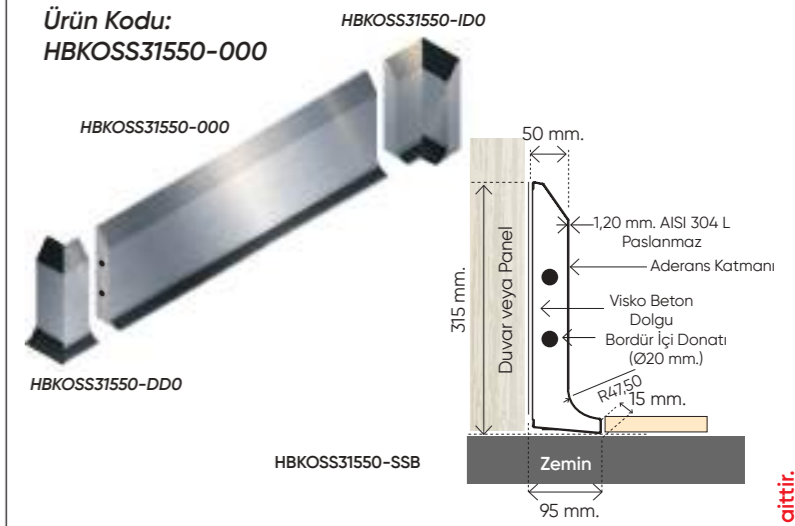
Ürün Kodu:
HBKOSS26525-000



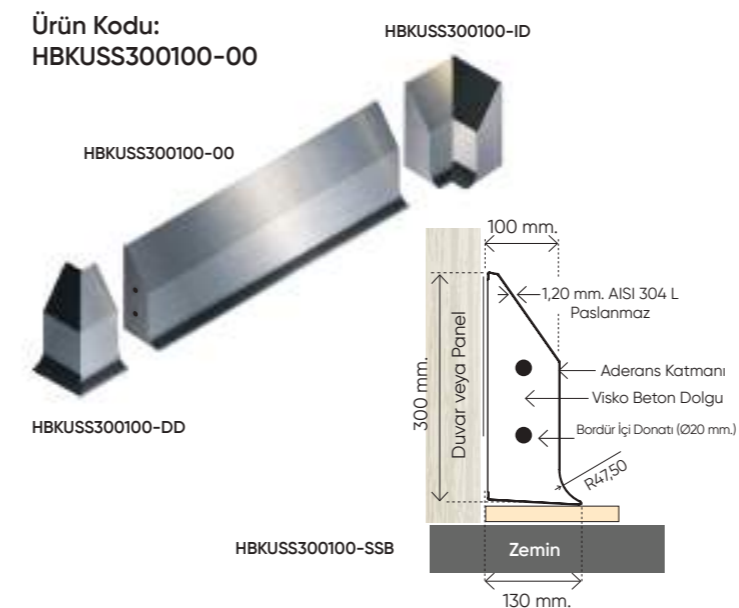
Ürün Kodu:
HBKUSS30050-000



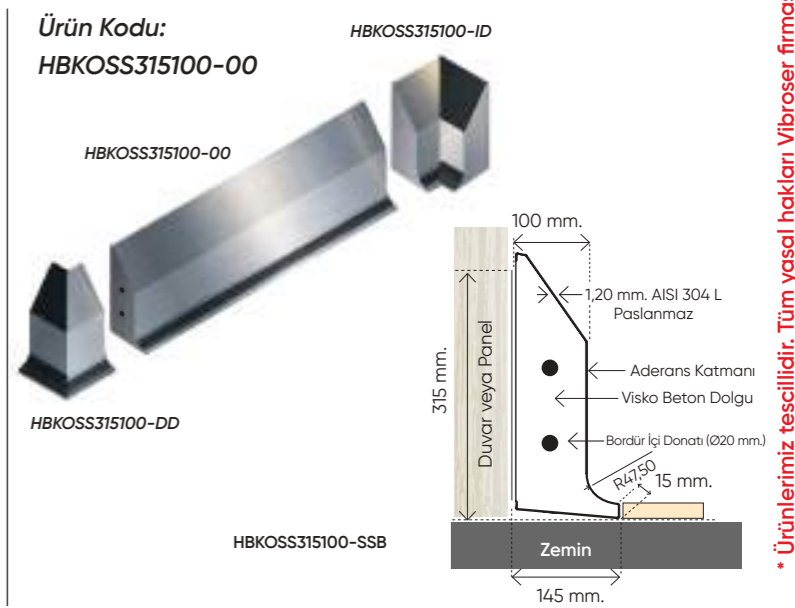
Ürün Kodu:
HBKOSS31550-000



Ürün Kodu:
HBKUSS300100-00



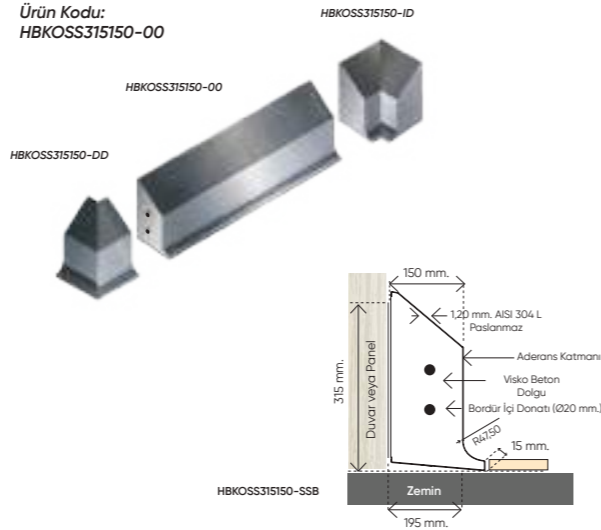
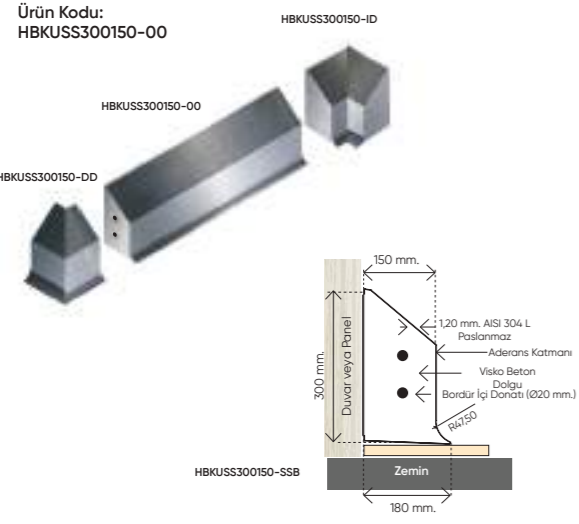
Ürün Kodu:
HBKOSS315100-00



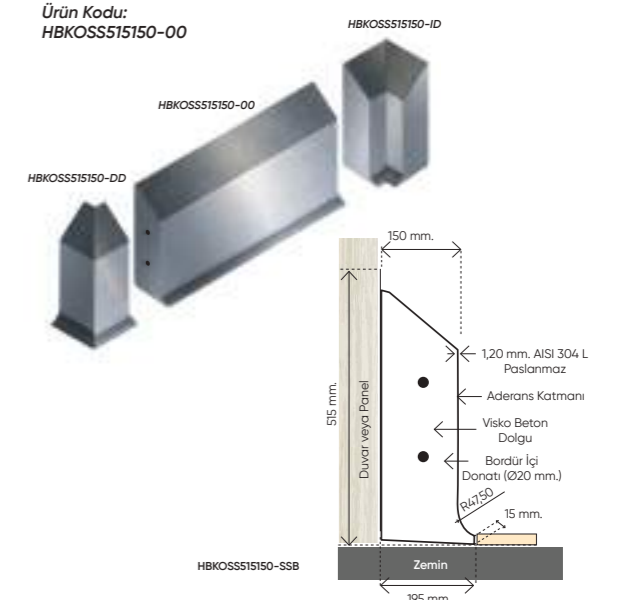
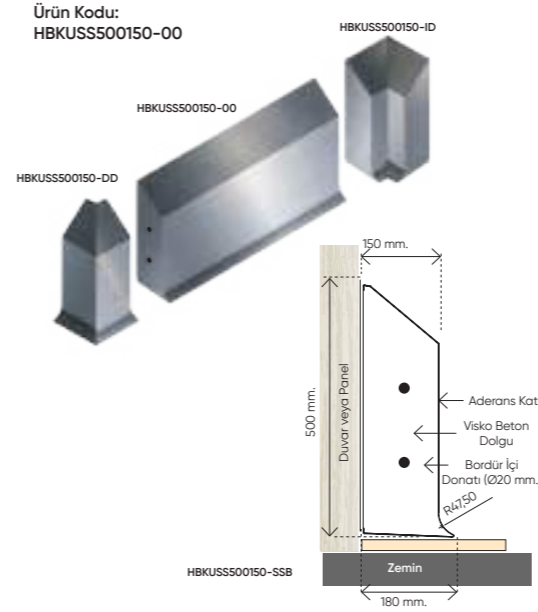
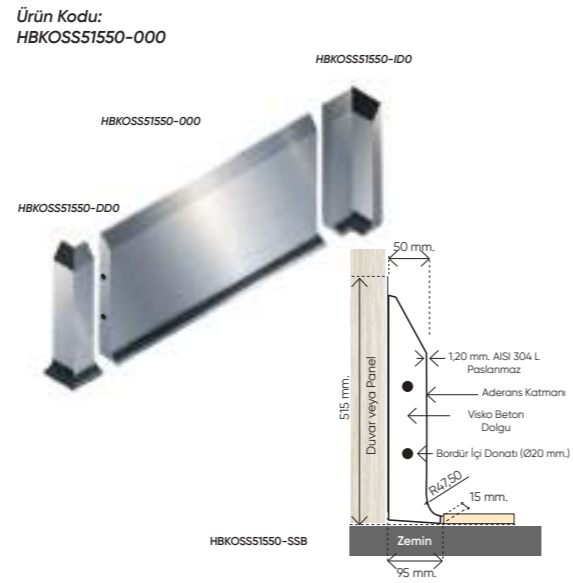
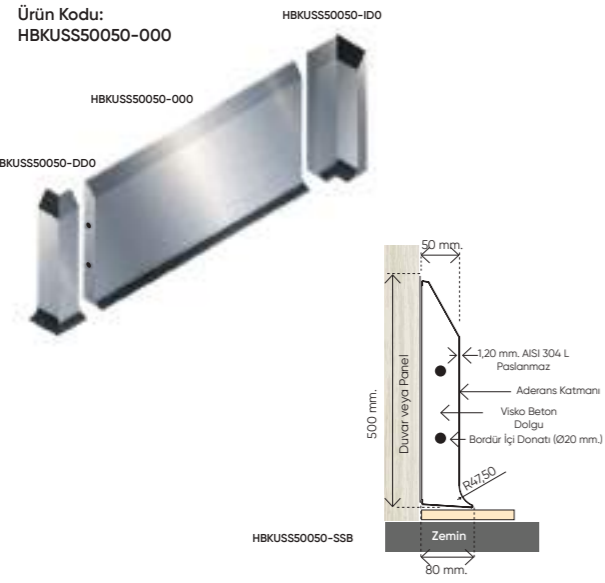
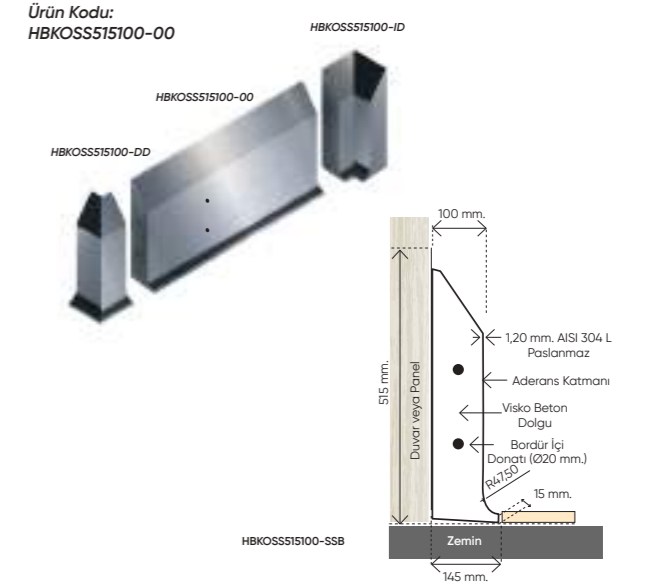
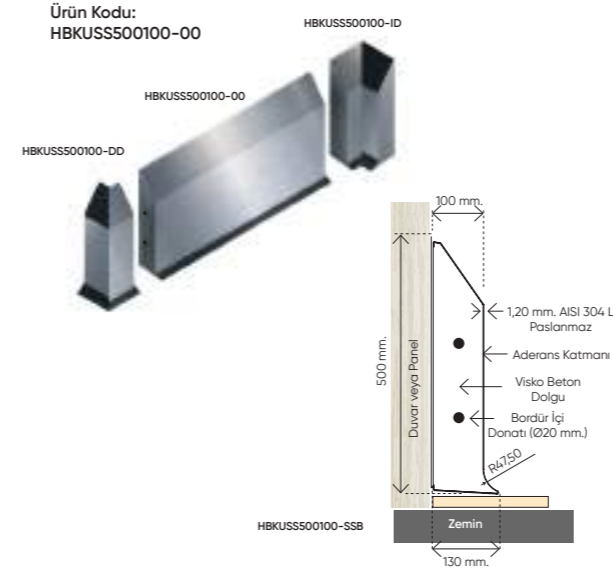
Bu modeller zemine ankrajlı sistemle de uygulanabilir.

Hijyenik Bordür Paslanmaz Panel Koruyucular

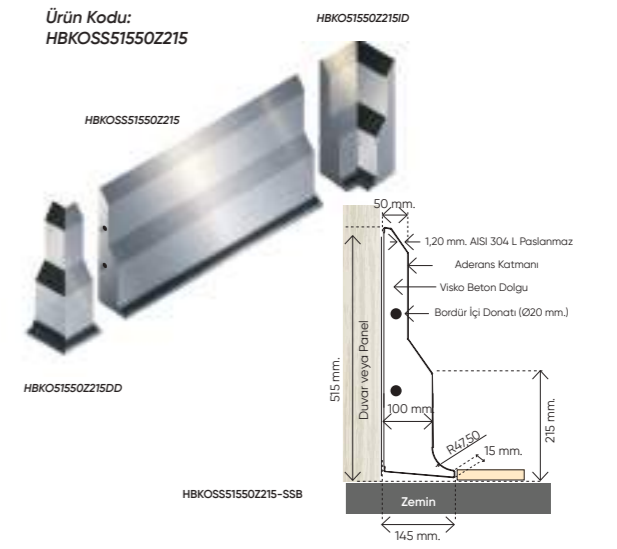
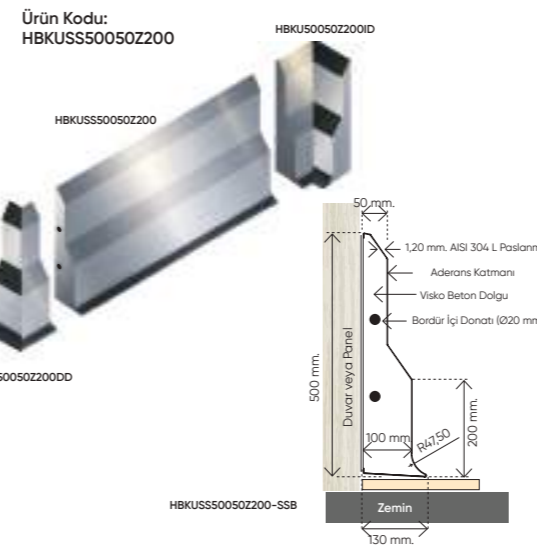
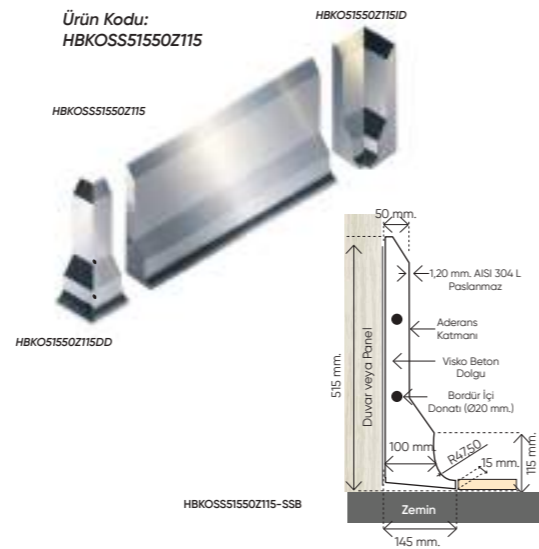
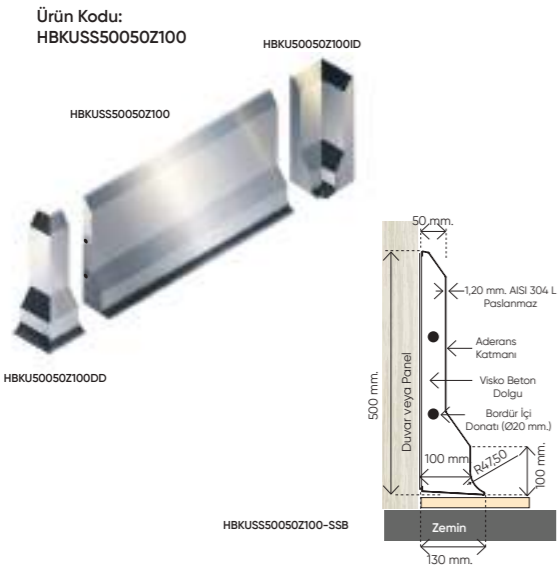
Hijyenik Bordür Paslanmaz Panel Koruyucular



Hijyenik Bordür Paslanmaz Panel Koruyucular



Bu modeller zemine ankrajlı sistemle de uygulanabilir.

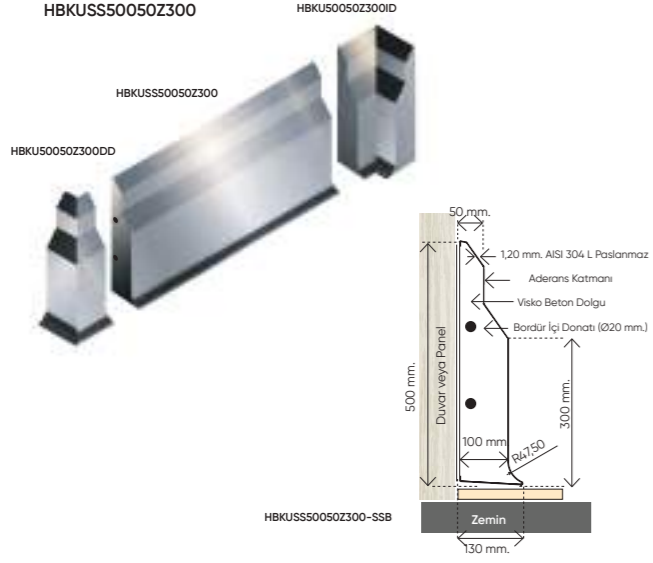


Bu modeller zemine ankrajlı sistemle de uygulanabilir.

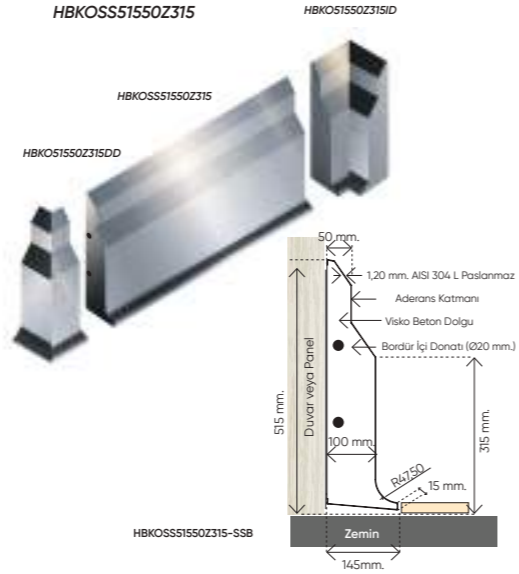
Bu modeller zemine ankrajlı sistemle de uygulanabilir.

Hijyenik Bordür Paslanmaz Panel Koruyucular

Ürün Kodu:
HBKUSS50050Z300



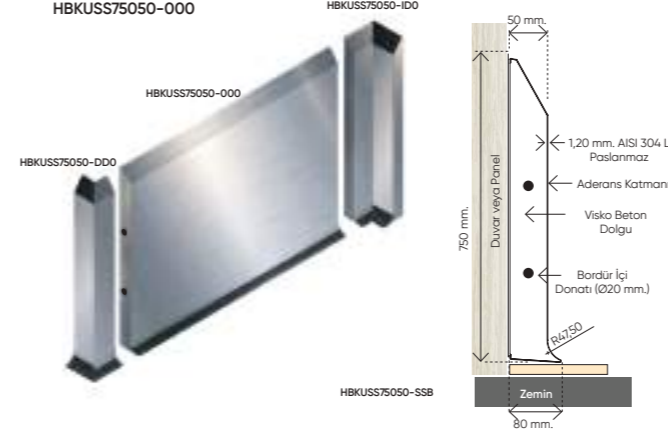
Ürün Kodu:
HBKOSS1550Z315



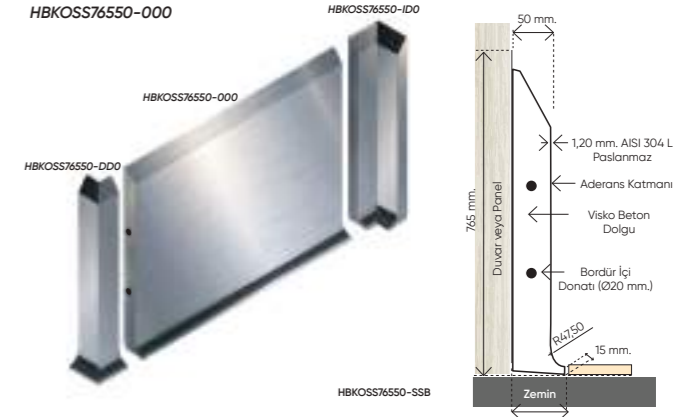
Hijyenik Bordür Paslanmaz Panel Koruyucular



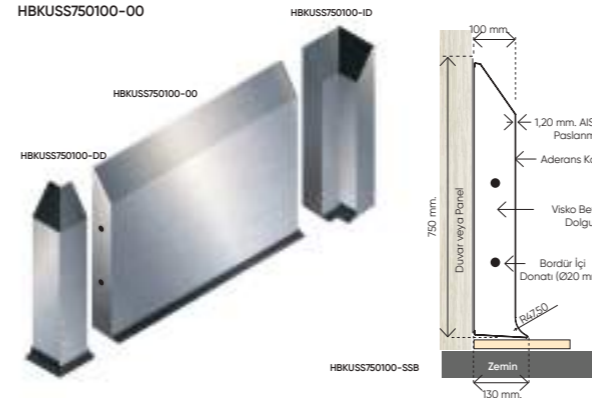
Ürün Kodu:
HBKUSS75050-000



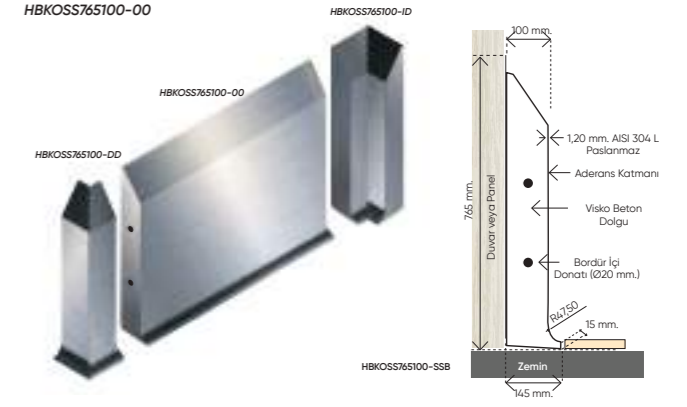
Ürün Kodu:
HBKOSS76550-000



Ürün Kodu:
HBKUSS750100-00

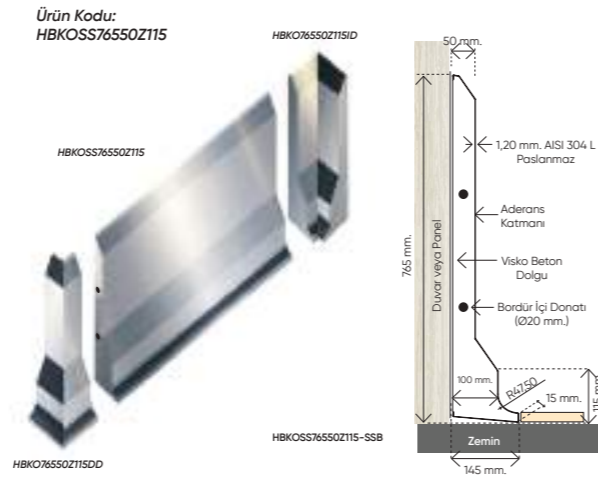
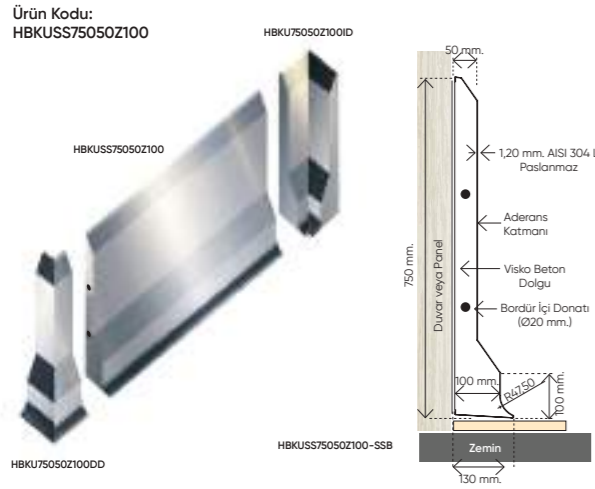
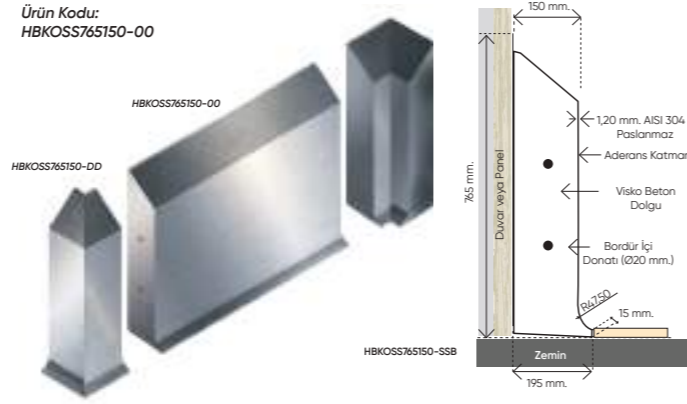
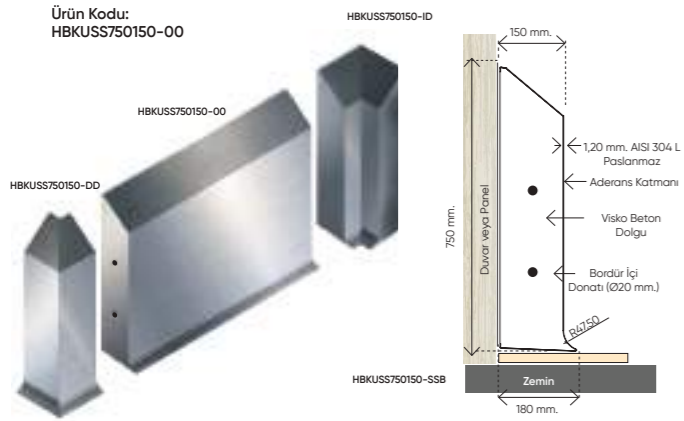


Ürün Kodu:
HBKOSS765100-00



Bu modeller zemine ankrajlı sistemle de uygulanabilir.

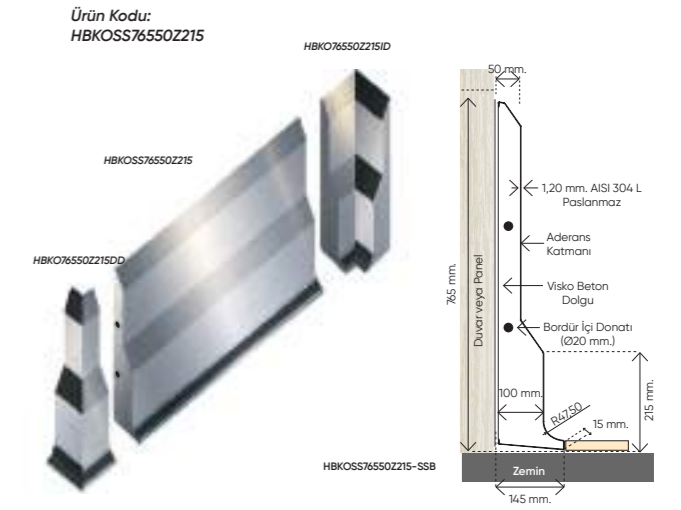
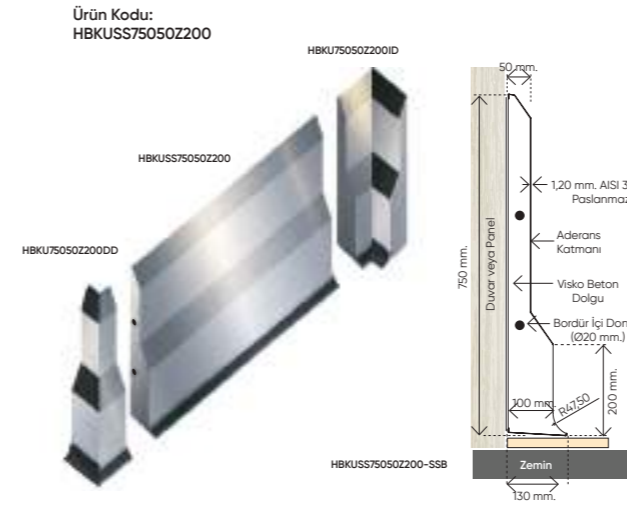
Hijyenik Bordür Paslanmaz Panel Koruyucular



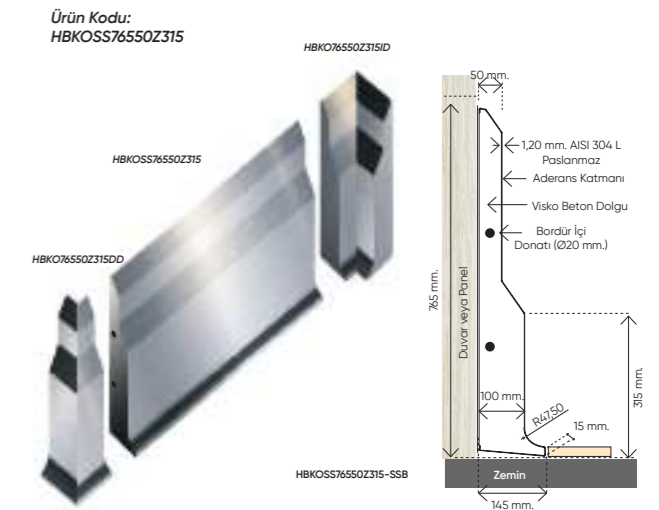
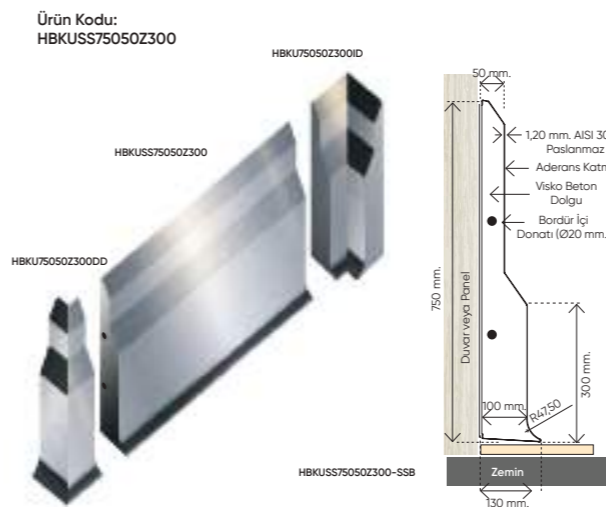
Bu modeller zemine ankrajlı sistemle de uygulanabilir.



Hijyenik Bordür Paslanmaz Panel Koruyucular



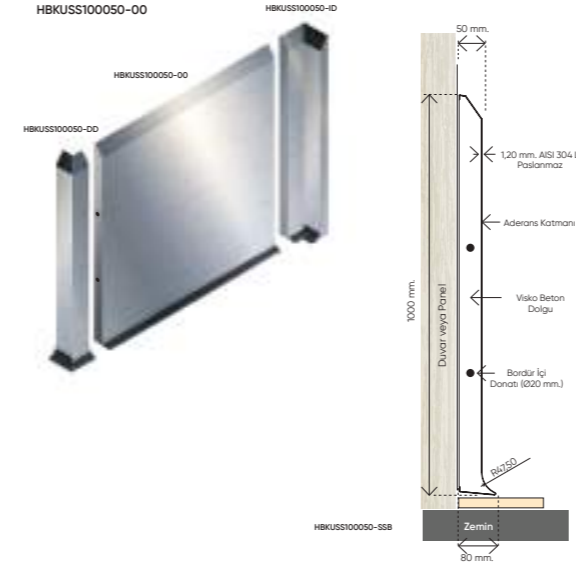
Bu modeller zemine ankrajlı sistemle de uygulanabilir.



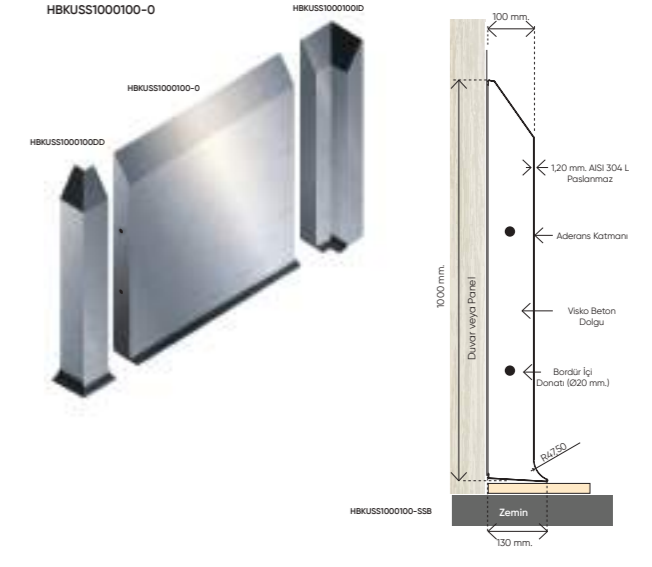
Hijyenik Bordür Paslanmaz Panel Koruyucular



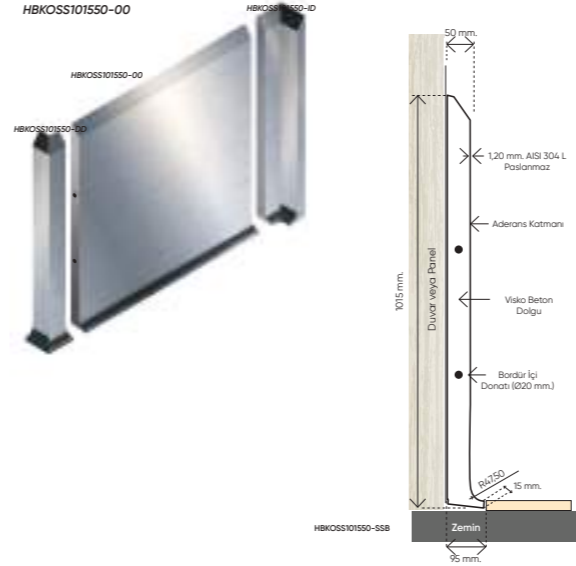
Ürün Kodu:
HBKUSS100050-00



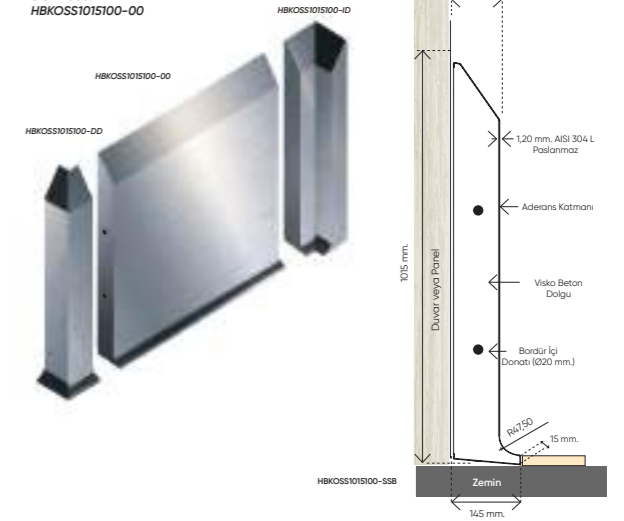
Ürün Kodu:
HBKUSS1000100-0



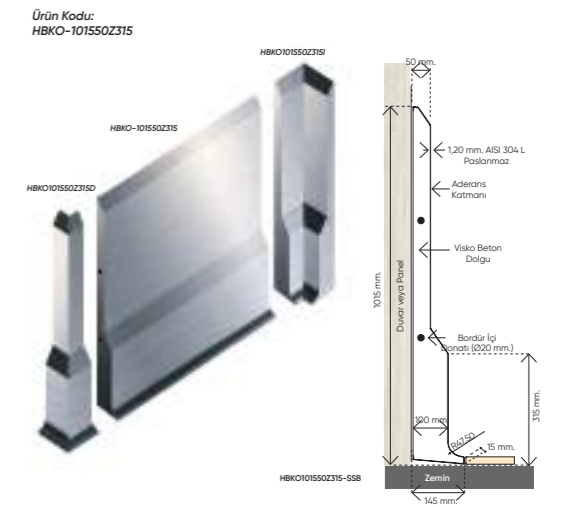
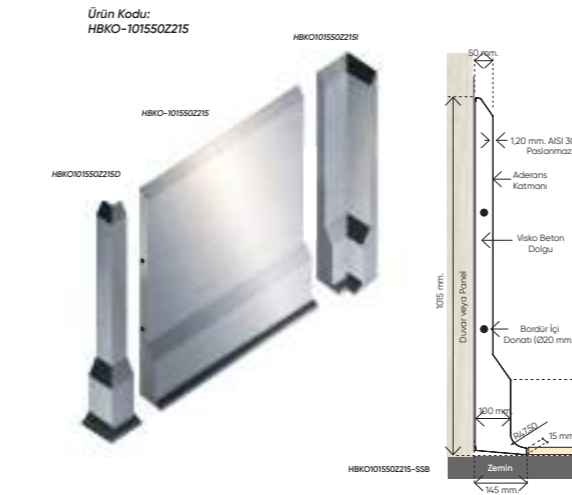
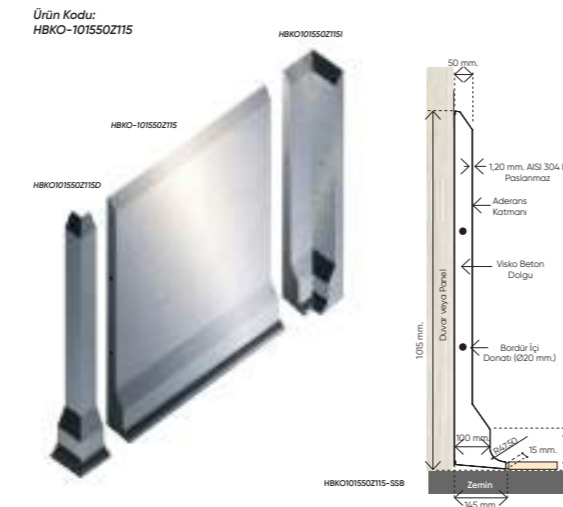
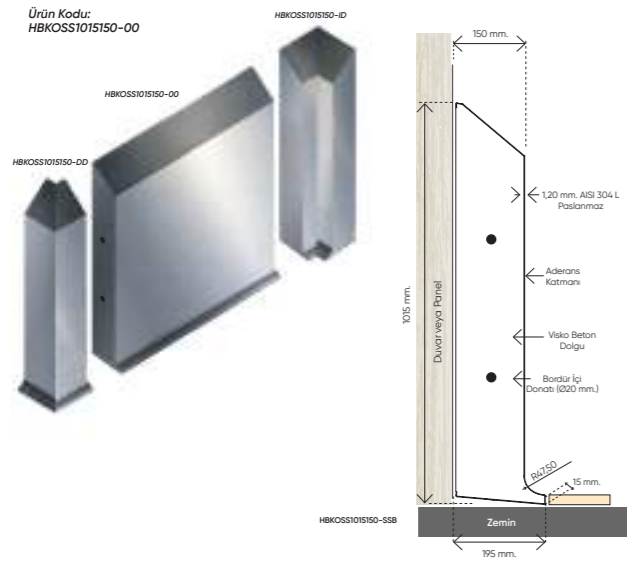
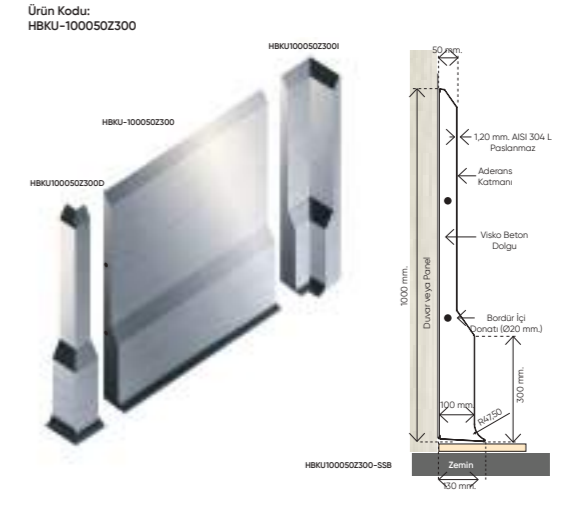
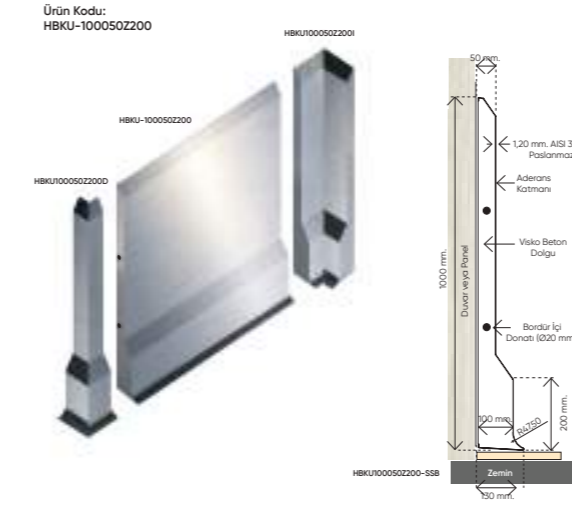
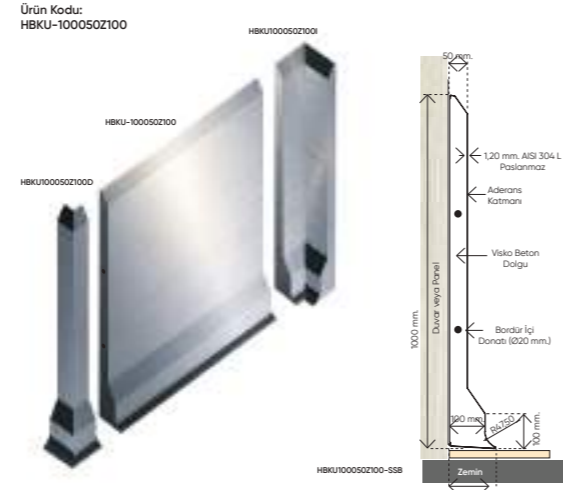
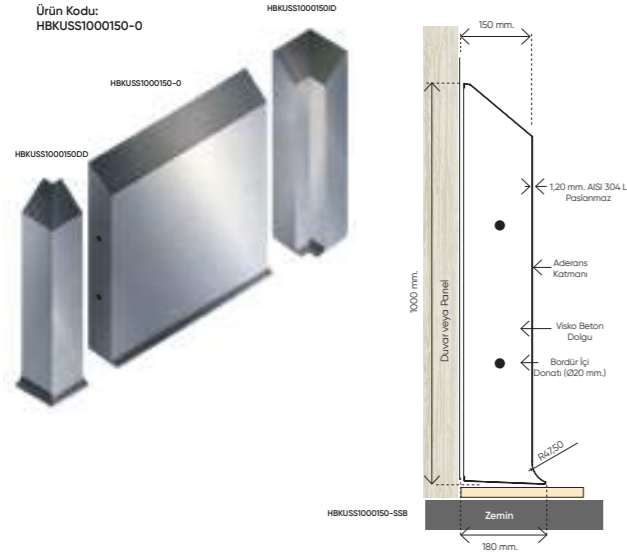
Ürün Kodu:
HBKOSS101550-00



Ürün Kodu:
HBKOSS1015100-00



Hijyenik Bordür Paslanmaz Panel Koruyucular



Bu modeller zemine ankrajlı sistemle de uygulanabilir.



• Ürünlerimiz tescillidir. Tüm yasal hakları Vibroser firmasına aittir.

Paslanmaz Drenaj Sistemleri

AISI 304 veya AISI 316 sınıf paslanmazdan üretilen drenaj sistemleri, sifonlar, kanal ve koruyucu çerçevelerin üretimi standart ve proje bazlı olarak yapılır.

Daha fazla bilgi için; vibroser.com web sayfamızı ziyaret edebilirsiniz.



İş Güvenliği Yön Tabelaları

İş güvenliği yön tabelaları fabrikalar, okullar, sinemalar, metrolar vb tüm alanlarda ani elektrik kesintilerinde bünyesinde depoladığı enerji ile uzun süre yön gösterir.

Ürün Kodu: YT01-CKSIGYT000



Ürün Kodu: YT02-EXTIGYT000



Ürün Kodu: YT03-SRTIGYT000



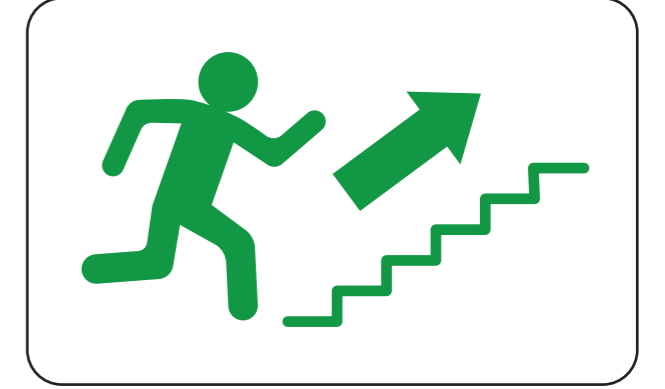
Ürün Kodu: YT04-PBXIGYT000



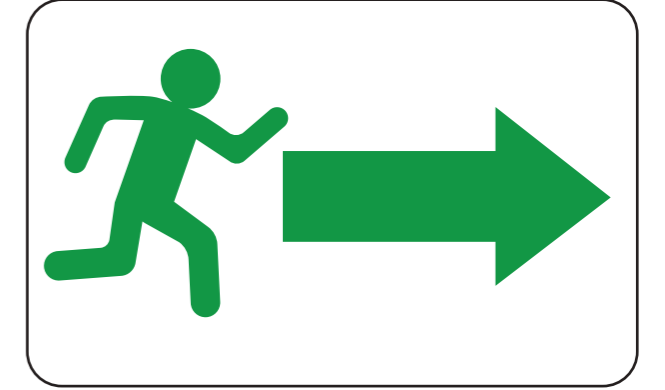
Ürün Kodu: YT05-SLDIGYT000



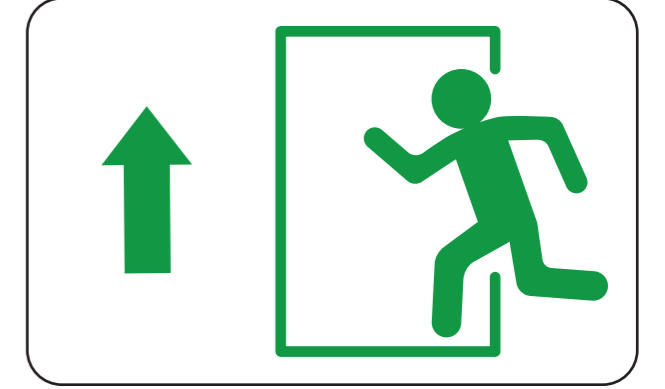
Ürün Kodu: YT06-YKRIGYT000



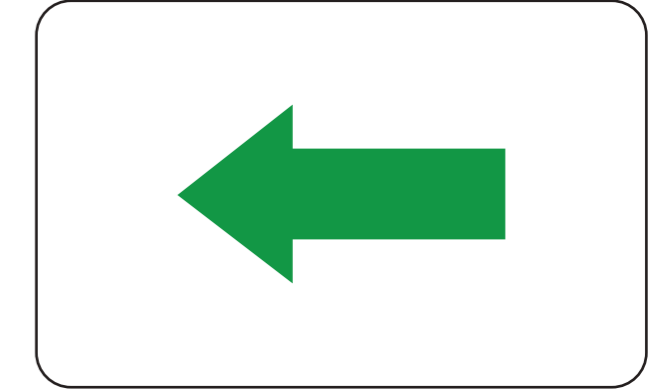
Ürün Kodu: YT07-SAGIGYT000



Ürün Kodu: YT08-DUZIGYT000



Ürün Kodu: YT09-SOLIGYT000





vibroser.com • info@vibroser.com

