

# ارض صلبة الحلول الصحية



## منتجات

- بالط البورسلني الصناعي امضاد لالحماض
- بالط غير قابل للصدأ
- الصق اليبوكسي ، حشو امفاصل ومناعات التسرب
- حماة لوحة ازار احلائط الصحية
- حماة لوحة كوربستون الصحية
- مخروط صحية
- بروفل غير القابل للصدأ
- لوحات ارشاديه لالمن الوظيفي
- انظمة الصرف غير القابل للصدأ

## خدمات

- تطبيقات الطابق الرضي بتصميم البالط
- امضادة للحمض وطريقة الالتراز
- مشروع وتطبيق حماة لوحة صحية
- تطبيق امشروع انظمة النفايات غير القابل للصدأ

## القطاعات

### قطاع الكيماويات

### الصناعات الغذائية

• احليب ومنتجات الالبان

### قطاع مستحضرات التجميل

• اللحوم ومنتجاتها

### قطاع النقل

• منتجي السمك

• امطارات

• محاللت مخابز ومعجنات

• محطات احلاقات

• منتجي الطعام

• محطات املترو

• مواقع إنتاج الزيوت النباتية

• واحليوانية

• صناعة امشروبات

### السيارات

• مراكز التسوق و محاللت السوبر ماركت

• مرافق تصنيع السيارات

• خدمات السيارات

• معرض السيارات

• مرافق إنتاج قطع الغيار

### قطاع الصحة

• املستشفيات

• مختبرات

• مصانع الأدوية

• مخازن الأدوية

### قطاع السياحة

• محطات توليد الطاقة

• قطاع النسيج واجلود

• صناعة بتروكيماوية

## اذا تاملعم

في اكيرش انرابتعايو . قروطملا ايجولونكتلاو ثيدحلا رصعلا تابلطمه يبلت يثلا تاكرشلا اقوئومو اقوئوم لأد Vibroser دعي تيدغلا تاعاطقه قروتمسلا زتلاو ، 1986 مرء في تاأدي ثلاو ، تيعانصلا تايضرلا لاجم في انتلحر لصاونا انناق ، ولحلا تينايميكا داوملا تمواقمو تمحصلاو ليمجتلا تارضحتسمو تايوميكلاو تاوسنملاو تارابساو تايعيملاو نيزختلاو تابورشملاو مرتي . تيحصلاو تمومحلا تداضملا تايضرلا تاقيبطتو قوستلا زكارم لثم تاعاطقلا نم ديدعلا في تليقتلا لامحلاأب رثأتت لاو نارحلا يء ، مكرشلا يلى يمنتت يثلاو ، Vibroser مكرشلا عارتخا ءاربي لء ملصالحلاو تيحصلا نارحلا تيامد تاجتتم ماردختسا . لولحلاو تئييلا يء رثويو لكاتلا نم يمحيو ابريتكلا ومنم لقيت تابوركيما داضم يحص ماخذ . تاشنملا في فحاولاأ ناعيقو . تامهاسم رديقو ملعلا ءاحنا عيمج في Vibroser لمعي

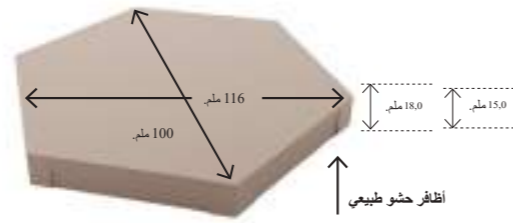
انب صاخلا ي جورتلا ويديفلا دهاش



## بلاط مضاد للأحماض

### بلاط سداسي الزوايا مضاد للأحماض 116×100

الأسطح



الألوان

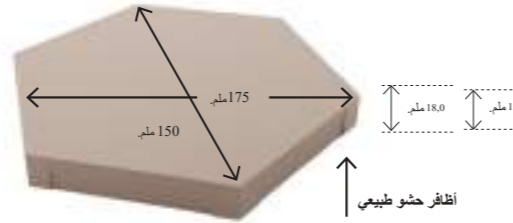


تعريف

في الخلف لزيادة قوة الالتصاق، حواف مدببة ومسامير حشو طبيعية، فئات مقاومة للانزلاق W6 يتم إنتاجها في شكل سداسي، 116\*100 ملم. الأبعاد و 15.0 و 18.0 ملم. سمك، مع قنوات التصاق وهي منتجات غير مسامية ذات قيم امتصاص منخفضة للماء، وسهلة التنظيف، ومقاومة للأحماض والمواد الكيميائية ولا تنتج البكتيريا. يعتبر البلاط السداسي أكثر R9، R10، R11 و R12. مقاومة للصدمات والأحمال الثقيلة نظراً لحجمه وشكله.

### بلاط سداسي الزوايا مضاد للأحماض 175×150

الأسطح



الألوان

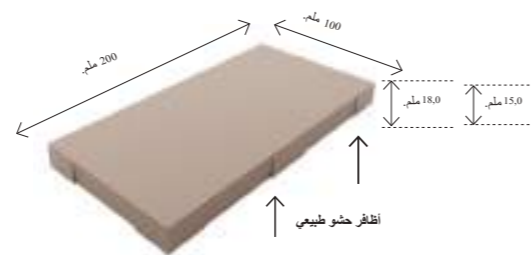


تعريف

في الخلف لزيادة قوة الالتصاق، حواف مدببة ومسامير حشو طبيعية، فئات مقاومة للانزلاق W6 يتم إنتاجها في شكل سداسي، 175\*150 ملم. الأبعاد و 15.0 و 18.0 ملم. سمك، مع قنوات التصاق وهي منتجات غير مسامية ذات قيم امتصاص منخفضة للماء، وسهلة التنظيف، ومقاومة للأحماض والمواد الكيميائية ولا تنتج البكتيريا. يعتبر البلاط السداسي أكثر R9، R10، R11 و R12. مقاومة للصدمات والأحمال الثقيلة نظراً لحجمه وشكله.

### بلاط مضاد للأحماض 200×100

الأسطح



الألوان



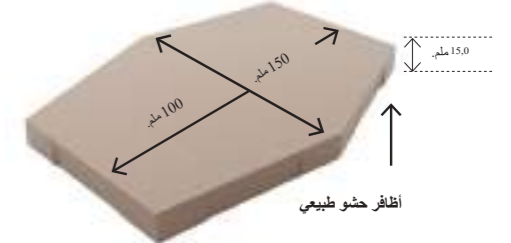
تعريف

وظهر مخروطي الشكل لزيادة قوة الالتصاق ومقاومة انزلاق W4 منتجات البلاط الصناعي المضاد للأحماض بمقاس 200 × 100 ملم. الأبعاد و 15.0 و 18.0 ملم. سمك، تم إنتاجه بقناة التصاق وهي منتجات غير مسامية ذات قيم امتصاص منخفضة للماء، وسهلة التنظيف، ومقاومة للأحماض والمواد الكيميائية ولا تنتج البكتيريا. R9، R10، R11 و R12. مقاومة للصدمات والأحمال الثقيلة نظراً لحجمه وشكله.

## بلاط مضاد للأحماض

### بلاط متشابه مضاد للأحماض 150×100

الأسطح



الألوان

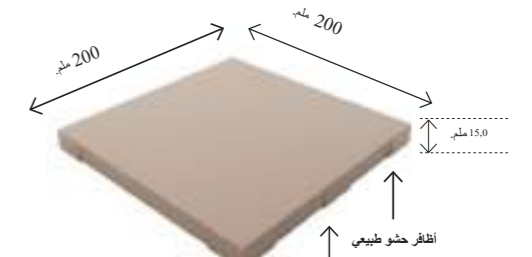


تعريف

في الخلف لزيادة قوة الالتصاق، حواف مدببة ومسامير حشو طبيعية، فئات مقاومة للانزلاق السطحي W6 يتم إنتاجها في شكل سداسي، 150\*100 ملم. الأبعاد و 15.0 ملم. سمك، مع قنوات التصاق وهي منتجات غير مسامية ذات قيم امتصاص منخفضة للماء، وسهلة التنظيف، ومقاومة للأحماض والمواد الكيميائية ولا تنتج البكتيريا. يعتبر البلاط السداسي أكثر مقاومة R9، R10، R11 و R12. مقاومة للصدمات والأحمال الثقيلة نظراً لحجمه وشكله.

### بلاط مضاد للأحماض 200×200

الأسطح



الألوان

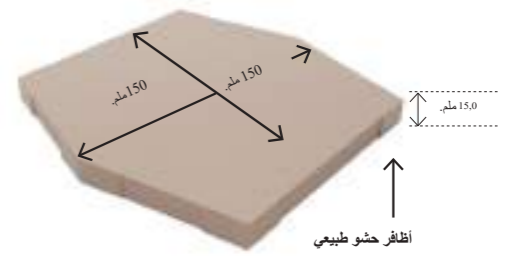


تعريف

وظهر مخروطي الشكل لزيادة قوة الالتصاق ومقاومة انزلاق السطح في W4 منتجات البلاط الصناعي المضاد للأحماض بمقاس 200 × 200 ملم. سمك، تم إنتاجه بقناة التصاق وهي منتجات غير مسامية ذات قيم امتصاص منخفضة للماء، وسهلة التنظيف، ومقاومة للأحماض والمواد الكيميائية ولا تنتج البكتيريا. R9، R10، R11 و R12. مقاومة للصدمات والأحمال الثقيلة نظراً لحجمه وشكله.

### بلاط متشابه مضاد للأحماض 200×150

الأسطح



الألوان



تعريف

في الخلف لزيادة قوة الالتصاق، حواف مدببة ومسامير حشو طبيعية، فئات مقاومة للانزلاق السطحي W6 يتم إنتاجها في شكل سداسي، 200\*150 ملم. الأبعاد و 15.0 ملم. سمك، مع قنوات التصاق وهي منتجات غير مسامية ذات قيم امتصاص منخفضة للماء، وسهلة التنظيف، ومقاومة للأحماض والمواد الكيميائية ولا تنتج البكتيريا. يعتبر البلاط السداسي أكثر مقاومة R9، R10، R11 و R12. مقاومة للصدمات والأحمال الثقيلة نظراً لحجمه وشكله.

**W6 ANTI - ACID PORCELAIN TILES**  
( Hexagonal 10x20, 20x20 )

EN 14411 (ISO 13006) Annex G (normative) Dry-pressed ceramic tiles with low water absorption  $E \leq 0,5\%$  Group BIa GL  
Thickness: 15.0 mm. - 18.0 mm.

**HEXAGONAL/ 100X116 PORCELAIN TILES**

SYMBOLS	NORMS	TECHNICAL CHARACTERISTICS	REQUIRED VALUES	DECLARED VALUES Average values of production
	ISO 10545-2	Length and Width	$7 \leq N < 15 \pm 0,9$ mm.	$\pm 0,4$ mm.
		Thickness	$7 \leq N < 15 \pm 0,5$ mm.	$\pm 0,3$ mm.
		Surface Quality	A minimum of 95 % surface of the tile shall be free from visible defect that would impair the appearance of a major area of tiles.	No any visible defect of 95% on surface of the tile area of tiles.
	ISO 10545-3	Water absorption	$E \leq 0,5\%$ , (individual max.) %0,6	max % 0,05
	ISO 10545-4	Breaking Strength (Newton)	$S \geq 1300$ N	3500
		Modulus of rupture (N/mm <sup>2</sup> )	$R \geq 35$ N / mm <sup>2</sup>	45
	ISO 10545-5	Impact resistance by measurement of coefficient of restitution	Manufacturer to state classification	0.87
	ISO 10545-7	Resistance to Surface abrasion_ Intended for use on floors	Reported abrasion class and cycles	Class:3, Cycle: 750
	ISO 10545-8	Determination of linear thermal expansion	Manufacturer to state classification	$5,95 \times 10^{-6}$ °C
	ISO 10545-9	Resistance to thermal shock	Required	Resistant
	ISO 10545-10	Moisture expansion, in mm. / m.	Manufacturer to state classification	0.1
	ISO 10545-11	Crack resistant	Required	Resistant
	ISO 10545-12	Frost resistance	Required	Resistant
	ISO 10545-13	Resistance to low concentrations of acids and alkalis	Manufacturer to state classification	LA
		Resistance to high concentrations of acids and alkalis	Test method available	HA
		Resistance to household chemicals and swimming pool salts	Min. Sınıf B	A
	ISO 10545-14	Resistance to stains	Min. 3	5
	ISO 10545-15	Lead and cadmium given off by tiles	Manufacturer to state classification (mg/dm <sup>2</sup> )	Pb <0,1 Cd<0,01
	ISO 10545-16	Minor color differences	Glazed $\Delta E < 0,75$	$\Delta E < 0,75$
	EN 101	Surface hardness Mohs	Test method available	9
	CEN/TS 16165 DIN 51130	Skid resistant	Test method available	R=10
	DIN 51094	Color resistance to light	Not any noticeable color change	Resistant

NOTES  
RECOMMENDS A JOINT OF MIN. 3 mm. FOR OPTIMAL INSTALLATION RESULTS.

THE TEST RESULTS REFER ONLY TO FIRST CHOICE ITEMS AND THEY DO NOT REGARD THE TRIMTILES. THE VALUES ARE BASED ON AVERAGE PRODUCTION VALUES.  
SERIES, ARE PRODUCING BY SERANIT SERAMIK FOR VIBROSER. VIBROSER SERAMIK RESERVE THE RIGHT TO MODIFY TECHNICAL AND FORMAL DETAILS OF PRODUCTS.

أرقام أمان ضد التزلق

زاوية الميل	عبارات مضادة للتزلق	
R 9>	6°-10°	
R 10	>10°-19°	
R 11	>19°-27°	
R 12	>27°-35°	
R 13	>35°	



## بالت احلائط 20x20

تجلاحا ت عد امثيو ق فار لما عيملج تيلخادلا ن اردلجا لى لى ع قيبطن ن كيم . ت عملا ريغ طوطخ طناد طلبا ن . م 7-8 متكىمسو مجد ي ف سد 20 \* 20  
فيظننلا تلهسد تاجتنم اهنل . تاماملحاو ضاحرلماو س بللاما فرغو خباطلما لثم

### الابعاد 20x20 . سم



بيج غير المع.  
200x200 ملم

كود املنتج: FVSMBY2002007-5



رمادي فاحت غير المع.  
200x200 ملم

كود املنتج: FVSMAG2002007-5



اخضر جليد غير المع  
200x200 ملم

كود املنتج: FVSMBE2002007-5

## بروفيل لالنتقال غير القابل للصدأ

كود املنتج : PRFSS450-CFTPGP



كود املنتج : PRFSS450-PGP000



كود املنتج : PRFSS450-CCV3OP



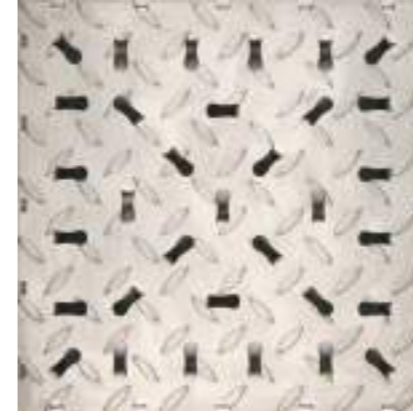
كود املنتج : PRFSS450-CCVALG



يتم إنتاج أنظمة الصرف الصحي ، والإطارات ، والقنوات ، والإطارات الواقية من الفولاذ  
على أساس المعيار وأساس المشروع AISI أو AISI 316 المقاوم للصدأ 304

للمزيد من المعلومات يمكنك زيارة موقعنا [vibroser.com](http://vibroser.com)

## بالت الانتقال الرضيات غير القابل للصدأ



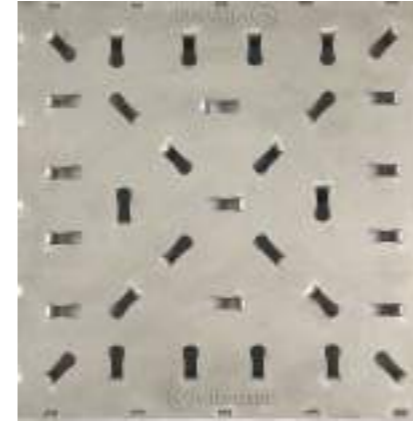
كود املنتج KPK300-03003003

Non-Skid Surface Stainless Steel Tile AISI 304 L  
300x300x3-4 mm



كود املنتج KPK150-03001503

Non-Skid Surface Stainless Steel Tile AISI 304 L  
300x150x3-4 mm.



كود املنتج DPK300-03003003

Smooth Surface Stainless Steel Tile AISI 304 L  
300x300x3 mm.



كود املنتج DPK150-03001503

Smooth Surface Stainless Steel Tile 304 L  
300x150x3 mm.

في ممرات أبواب الغرف الباردة أو AISI أو نوع AISI 316 يتم استخدام البالت المقاوم للصدأ 304  
الساخنة حيث يوجد فرق درجات حرارة مرتفع وحركة مرور كثيفة على الأرض وللجمع بني أنواع  
مختلفة من المواد وحماية مالمح التوسع الرئيسية للمباني وأمام التحميل وفي أبواب المصعد حيث توجد  
حركة مرور ثقيلة. إنها منتجات غير قابلة للصدأ يتم إنتاجها في خيار سطح مستو وغير قابل للانزلق



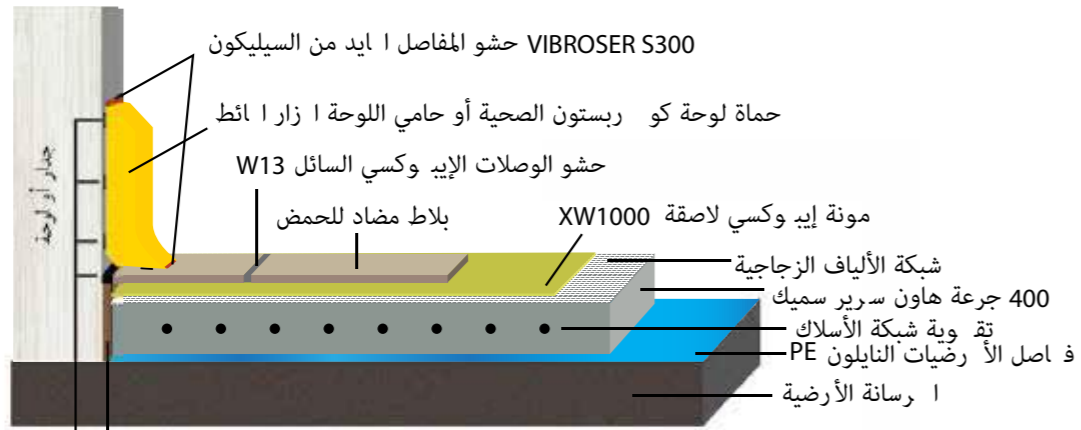
## جدار أو لوحة أنظمة تطبيق الرضيات الهزازية

VSEE بنظام اهتزاز؛ هو XW1000 النظام اللاصق الإيبوكسي و W13 نظام تطبيق مانع التسرب الإيبوكسي السائل؛

نظام VSEE ، وهو نظام مقبول في أرضيات مرافق الطعام في جميع البلدان المتقدمة ، هو نظام تم تطويره خصيصًا لطريقة تطبيق الاهتزاز ، XW1000 التي تتمتع بقوة التصاق أعلى بكثير من نظيراتها ، عبارة عن مادة لاصقة من نوع عجينة الإيبوكسي من نوع معجون جل وتطبيق حشو سائل W13 قائم على الإيبوكسي مطبق مع نظام آلة. VSEE هو حل لا غنى عنه خاصة للمرافق التي تتطلب قوة ميكانيكية عالية. إنه نظام يحل الاحتياجات الصلبة وطويلة الأمد للأرضيات للغرف الساخنة والباردة والبيئات الحمضية والكابوية لجميع أنواع اللحوم والحليب والأسماك والمشروبات ومنتجات المخازن. وإنه نظام موفر للوقت بفضل تطبيق 400 جرعة من ملاط الفرش السميك والسيراميك في نفس اليوم.

إنه حل اقتصادي ومضمون بأقل تكلفة صيانة على المدى الطويل. (-40° - +70°)

### طبقات تطبيق أرضية نظام VSEE



شريط التمدد السفلي للجدار

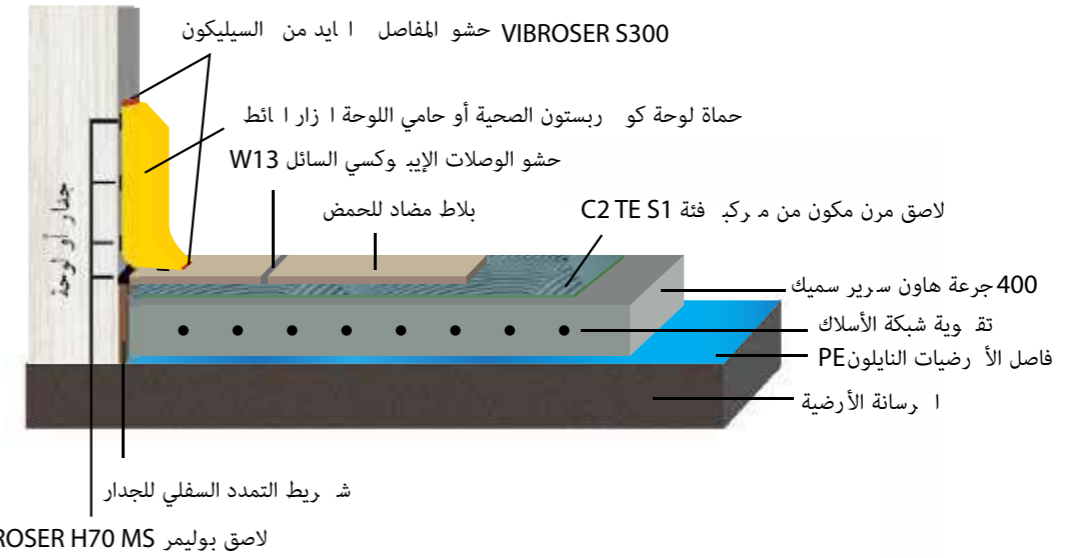
لاصق بوليمر VIBROSER H70 MS

VSFE بنظام اهتزاز هو نظام الربط المرن و W13 نظام تطبيق مانع التسرب الإيبوكسي الحشو ؛

إنه تطبيق لاصق مرن مكون من عنصرين عالي القوة و فئة C2 TE S1. وهو تطبيق نظام ميكانيكي حشو سائل W13 ذو أساس إيبوكسي. إنه نظام مناسب خاصة للمنشآت الصناعية التي تتطلب مقاومة كيميائية متوسطة وضعيفة وقوة ميكانيكية متوسطة الضوء.

إنه نظام موفر للوقت بفضل تطبيق 400 جرعة من ملاط الفرش السميك والسيراميك في البيئات الحمضية وغير الكابوية لجميع أنواع منتجي اللحوم والحليب والأسماك والمشروبات والمخازن في نفس اليوم. إنه حل بديل فعال من حيث التكلفة بفضل الحد الأدنى من متطلبات الصيانة.

### طبقات تطبيق أرضية نظام VSFE



شريط التمدد السفلي للجدار

لاصق بوليمر VIBROSER H70 MS

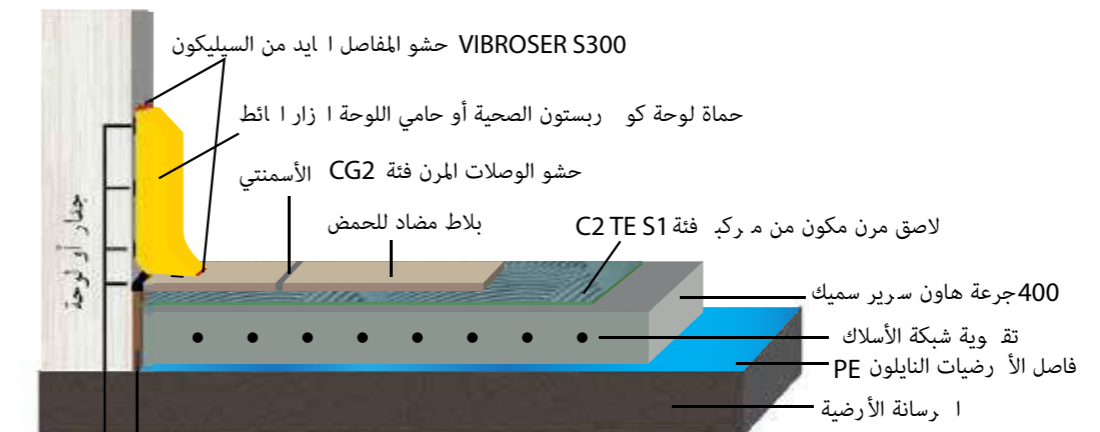
VSFF بنظام اهتزاز هو نظام الربط المرن وتطبيق ملء المفصل المرن ؛

إنه تطبيق اقتصادي يستخدم مزايا تطبيق النظام الاهتزازي مع مادة لاصقة مرنة من فئة C2 TE S1 عالية القوة ومكونة من فئة CG2. إنه نظام مناسب خاصة للمنشآت الصناعية التي تتطلب قوة ميكانيكية متوسطة خفيفة (أسواق ، إلخ) وتعمل في درجات حرارة جافة وعادية.

إنه نظام موفر للوقت بفضل تطبيق 400 جرعة من ملاط الطبقة السمكة والسيراميك في نفس اليوم.

إنه الحل الأكثر اقتصادا بفضل الحد الأدنى من متطلبات الصيانة.

### طبقات تطبيق أرضية نظام VSFF



شريط التمدد السفلي للجدار

لاصق بوليمر VIBROSER H70 MS



## XW1000

لاصق إيبوكسي و ملاط تصليح

كود المنتج XW1000-0000EYTH

إنها ملاط إصلاح تم تطويره لتطبيقات النظام الاهتزازي في المنشآت الصناعية و هلام نوع معجون بقوة التصاق عالية ومادة لاصقة خالية من المذيبات والاستخدام للمتعدد R2 الإيبوكسي وفئة الأغراض.



## W065

مادة الإيبوكسي اللاصقة وحشوات المفاصل

كود المنتج W065-00000EYDD

ولديها قوة التصاق R2 و RG2 وهي عبارة عن ملاط إيبوكسي لملء وإصلاح المفاصل ومن فئة عالية وخالي من المذيبات ويمكن محوه بالماء ويمكن استخدامه على الجدران والأرضيات ومن نوع المعجون لاصق.



## W13 A+B

وحشوات المفاصل الإيبوكسي السائل

كود المنتج W13-0000LEDD0AB

إنه عبارة عن مادة إيبوكسية ذات قوة التصاق عالية من مكونة من A + B+C وخالية من المذيبات RG2 فئة ثلاثة مكونات سائلة يمكن تطبيقها مع نظام آلة يمكن محوها بالماء.

## EPOKSI C

رمال السيليكون الخاصة

كود المنتج W13-0000LEDD00C



## VIBROSER H70

(والحشوات المفاصل MS مادة لاصقة بوليمر)



كود المنتج VIBROSER-YDDH70

وتستخدم في وصلات تمدد الأرضية للواقبات ISEGA الهجين) وصلات عالية القوة معتمدة من (MS هي لاصقة والحشوات المفاصل ، بوليمر H70 الألواح الصحية لربط المواد المعدنية والبلاستيكية.

## VIBROSER S300

(الحشوات المفاصل 300 من السيليكون المحايد)



كود المنتج VIBROSER-DDS300

عبارة عن حشو مفصل سيليكون مرن بشكل دائم، يستخدم كوصلة إحكام بين المواد المختلفة التي تتطلب مقاومة حرارة عالية تصل إلى 300 300 درجة مئوية.

## سريع

قم بإصلاح الملاط ومانع التسرب السائل

كود المنتج W13-0000LEDD0AB

وهو عبارة عن ملاط إصلاح يعتمد على الإيبوكسي وسريع الإعداد وخالي من المذيبات ويتميز بقوة التصاق عالية وحشو تم تطويره للمنشآت A+B+C فواصل سائل ثلاثي المكونات الصناعية.

## EPOKSI C

رمال السيليكون الخاصة

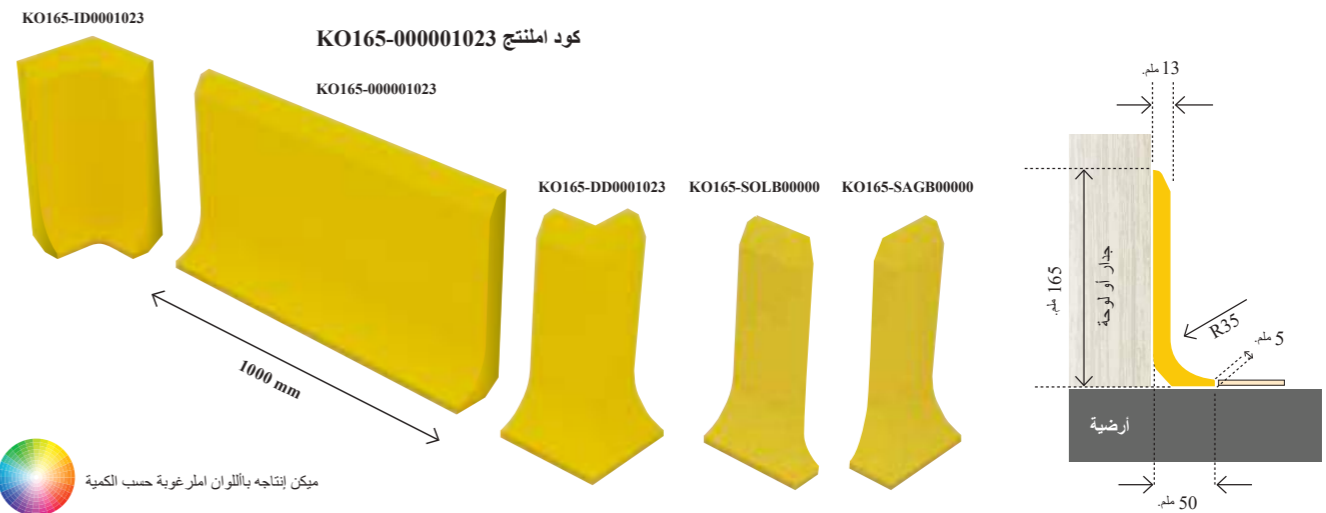
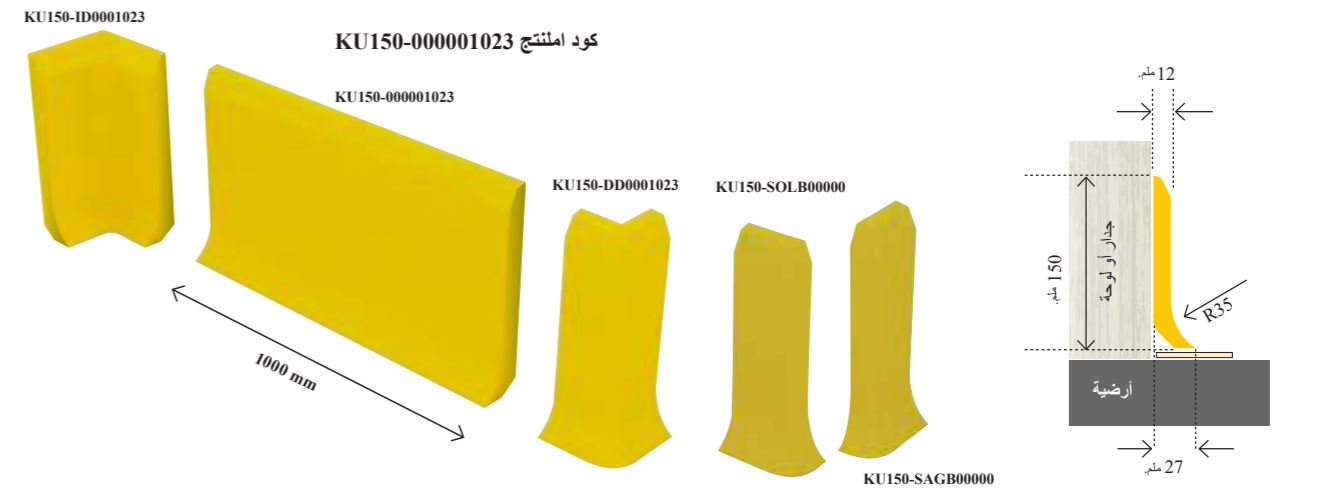
كود المنتج W13-0000LEDD00C



## حماة لوحة ازار احلائط الصحية

يحمي اللوح واجدران والعمدة من التأثيرات الخلفية واملتوسطة في جميع امراق التي يسهل تنظيفها وتتطلب النظافة. وهي منتجات ذات أسطح ملساء ومقاومة للأحماض واملواد الكيميائية املنتجة من مادة الكريليك. بفضل شكله املشع ، يسهل تنظيفه ويقفل من نمو البكتيريا. في حني أنه يوفر احلمائية ضد التآكل في الأماكن التي يتم استخدامه فيها ، فإنه يعمل أيضا كـ «شريط حننير» بفضل لونه املرني. يتم إنتاج املنتجات في نوعي مثل الطلاء العلوي والطلاء الالمامي حسب احلاجة

بفضل سهولة صيانتها ، تعد حلواكثر كفاءة ودائمة مقارنة ببدائلها

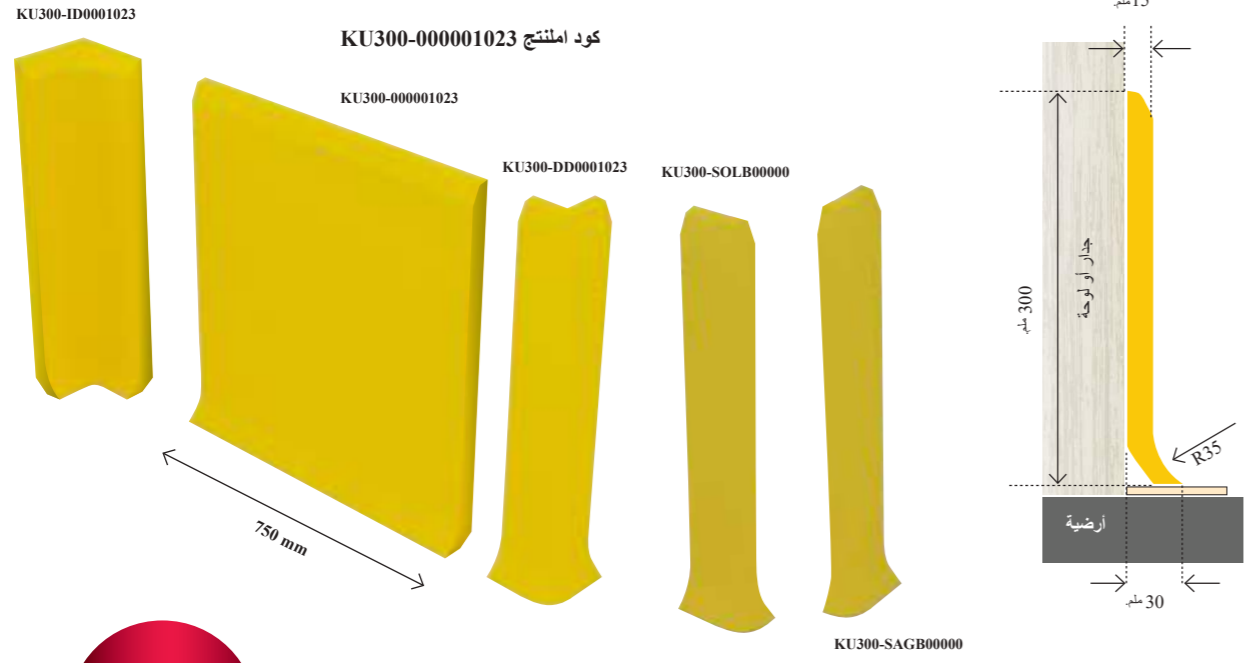


يمكن إنتاجه باللوان املرغوبة حسب الكمية

## حماة لوحة ازار احلائط الصحية

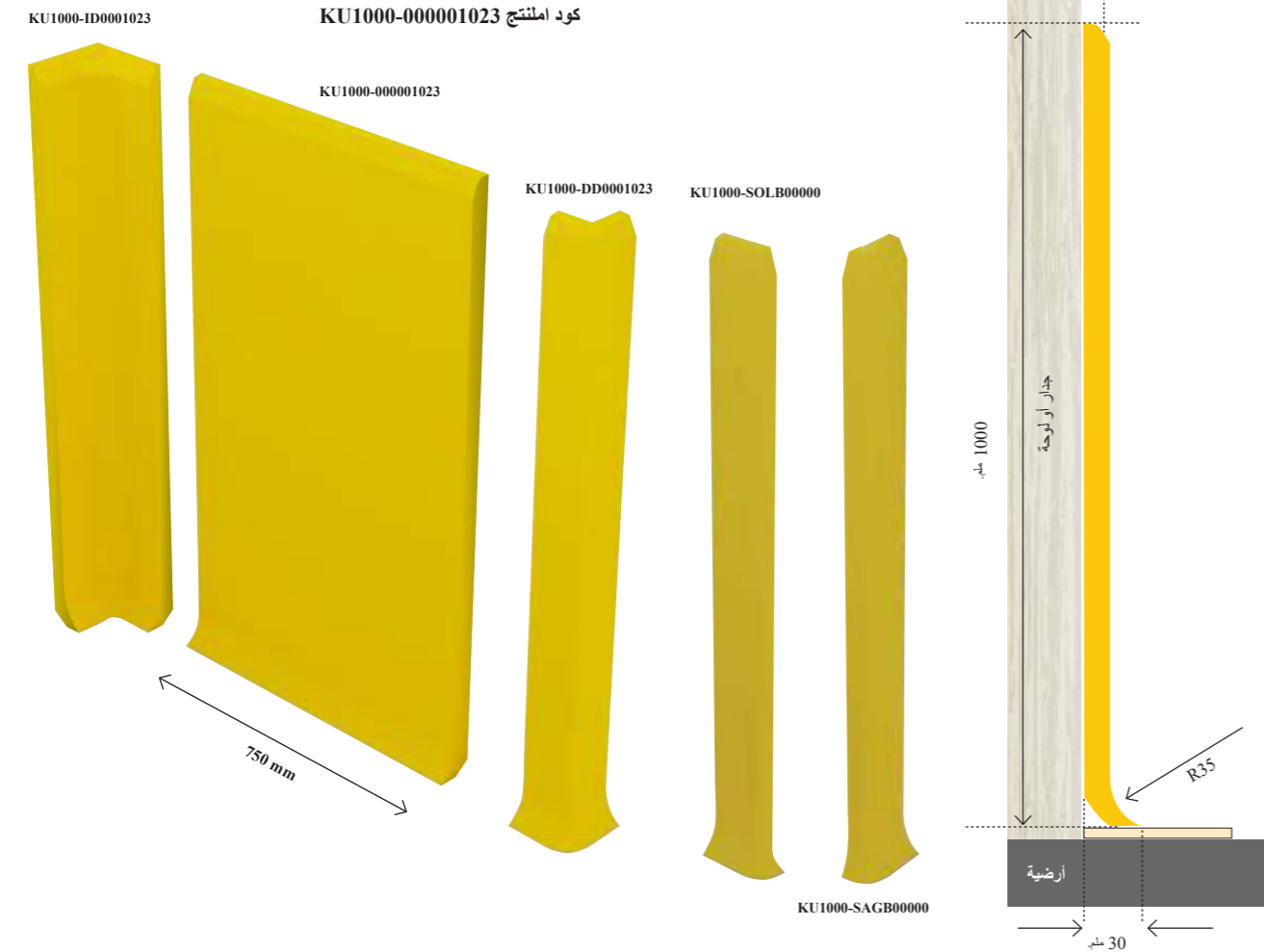


# حماة لوحة ازار احلائط الصحية



المنتجات خالية من الألياف الزجاجية حفاظاً على صحة الإنسان وسلامة الغذاء

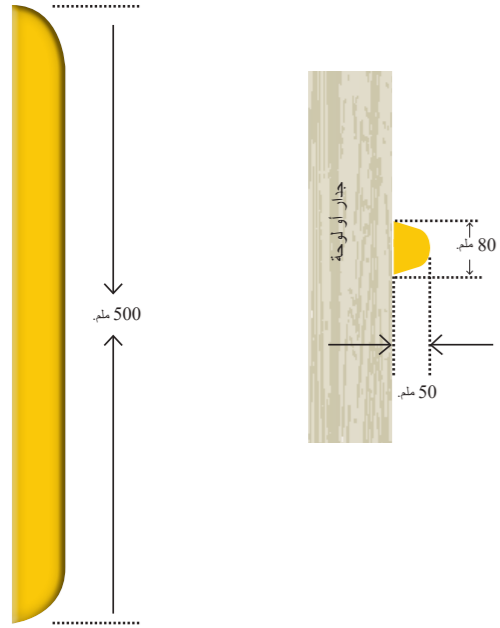
يمكن إنتاجه باللون المرغوب حسب الكمية



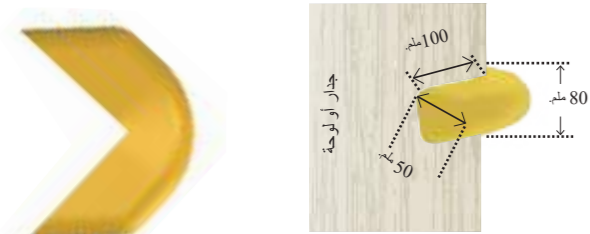
## واقيات الزوايا واجلدران واللوحات المرنة

يتم تركيب اللوح بارتفاع قابل للتعديل من أجل أغراض حماية اجلدران والأركان بفضل هيكله المرن ، فإنه يحمي اجلدران والزوايا عن طريق تقليل شدة التأثير ، ومينع تعرض معدائك القيمة للتلف بسبب الصدمات والحثك. اجماليا بفضل شكله ولونه المرني بينما يتم استخدامه في املنشات التي تتطلب التنظيف والنظافة فإنه يوفر مظهر

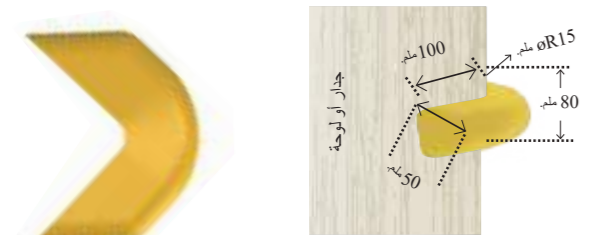
كود املنتج EDK50-000001023



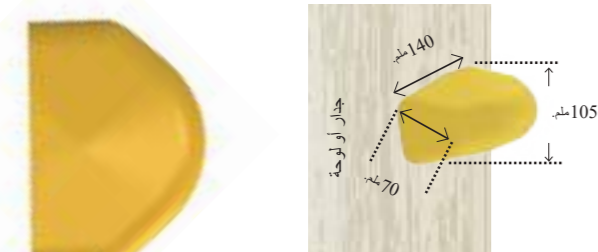
كود املنتج EKK50-DD0001023



كود املنتج EKK50R-DD0001023



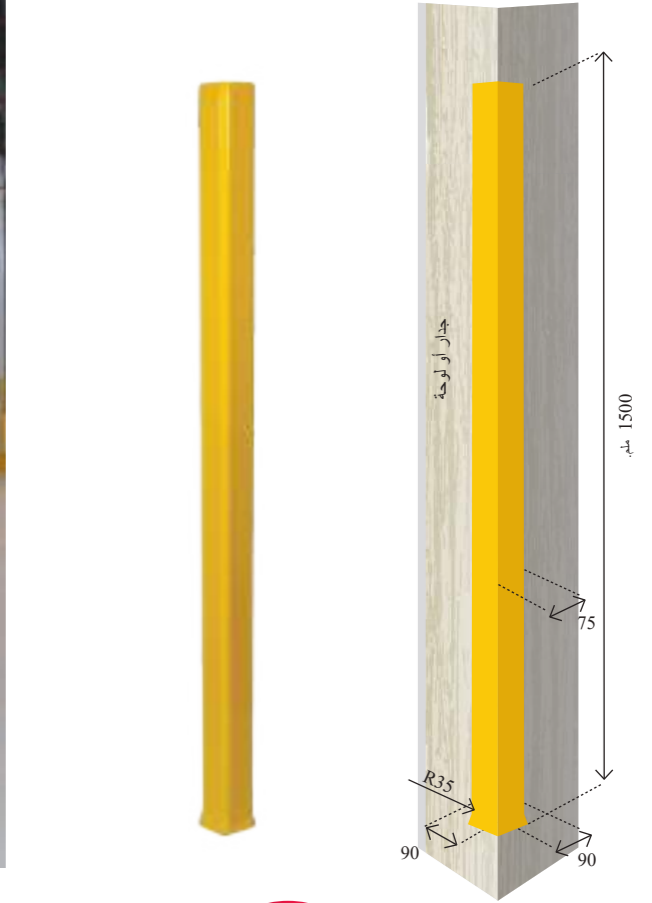
كود املنتج EDK100-00001023



## حماية الزاوية الصحية

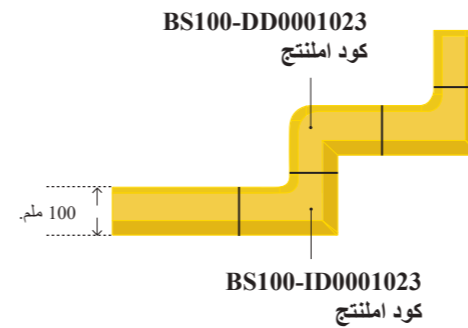
يحمي بشكل مثالي الألواح وزوايا اجلدران من تأثيرات مركبات النقل متعددة الطوابق والمرتفعة بفضله ارتفاعه البالغ 150 سم. اجماليا بفضل شكله ولونه المرني بينما يتم استخدامه في املنشات التي تتطلب التنظيف والنظافة ، فإنه يوفر مظهر

كود املنتج KUDK1500-001023



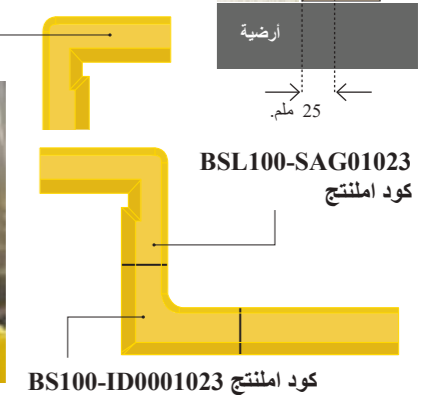
## إزار احلائط خطوة الصحية

(إنها طيبة خطوة جمالية ميكن تركيبها في جزأين ، مت تطويرها خطوط سلم مسطحة ومغطاة) مع قطارة.



كود املنتج BS100-DD0001023

كود املنتج BS100-ID0001023



كود املنتج BSL100-SAG01023

كود املنتج BS100-ID0001023

ميكن إنتاجه باللوان المرغوبة حسب الكمية

مت تسجيل منتجاتنا. جميع احقوق القانونية تنتمي إلى شركة فيبروسر Vibroser .

## واقیات احلائط الصحية

إنها منتجات صحية حتمي اجدران أو اللواح من التأثيرات املتملة وميكن تثبيتها بالالتصاق بأي ارتفاع مطلوب يوفر احماية ضد التأثيرات اخلفية واملتوسطة.

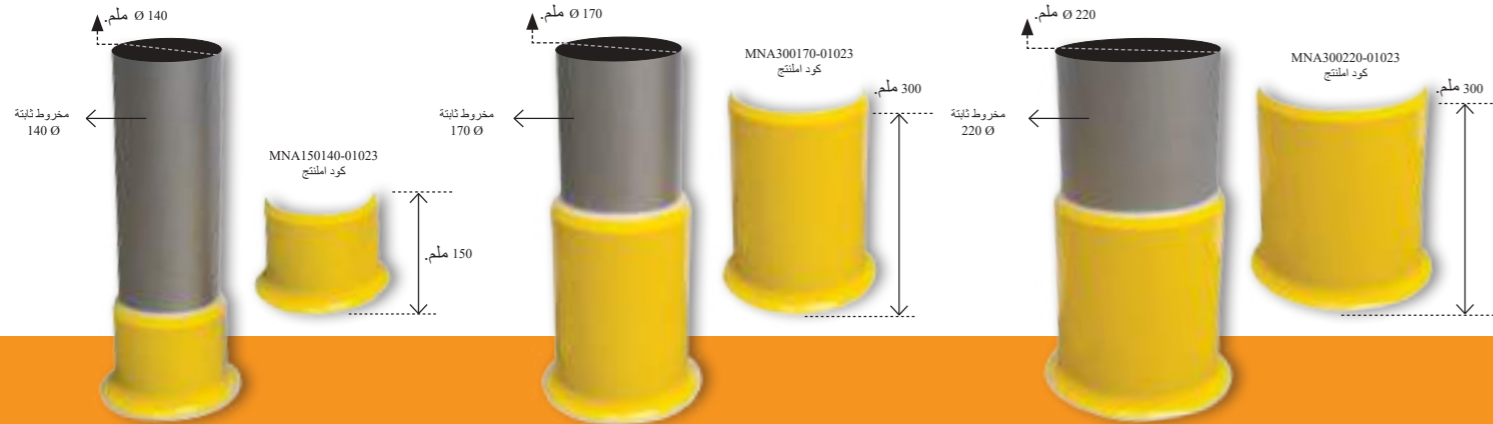


يمكن إنتاجه باللون املرغوبة حسب الكمية



## مخروط و إزار احلائط الصحية مؤنوراي

إنها منتجات طيدة صحية حتمي حامالت العالم واخط الحادي من التاكل ، وتوفر سهولة التنظيف على القاع ومنتع منو البكتيريا



المنتجات خالية من الألياف الزجاجية حفاظاً على صحة الإنسان وسلامة الغذاء



## Hygienic Panel Protectors Mechanical, Chemical, Anti-Microbial and Migration Test Results

Test	Unit / Chemical	Test Method	Reference Limit Value *	Measured Value
Impact Resist	Kj/m <sup>2</sup>	TS EN ISO 179-1eu	≥ 10,00	13,77
Impact Energy	J/m	TS EN ISO 179-1eu	≥ 100,00	136,45
Water Absorbion		Immersion Method (48 Saat/Hours - +24° C)	≤ % 0,8	≤ % 0,6
Frost Resist	°C / h	In Deep Freezer (- 40° C / 72 Saat- Hours)	There should be neither damage nor change	There is neither damage nor change
Thermal Resist	°C / h	+ 70 °C / 12 Saat/hours + 80 °C / 12 Saat/hours + 90 °C / 12 Saat/hours	There should be neither damage nor change	There is neither damage nor change
Reaction to Fire Classification		TS EN 13501-1 + A1:2013	<b>E</b>	<b>E</b>
<b>Chemical Resistance</b>				
	Sodium Hydroxide (NaOH)%10 Sulphuric Acid (H <sub>2</sub> SO <sub>4</sub> ) %10 Hydrochloric Acid (HCL) %10 Propanol (C <sub>3</sub> H <sub>7</sub> O) Ethanol (C <sub>2</sub> H <sub>5</sub> O) Glycerin (C <sub>3</sub> H <sub>8</sub> O <sub>3</sub> ) +90°C Water	1 ml. solution was applied for 20 minutes and then the sample was wiped clean with a damp cloth	There should be neither damage nor change	There is neither damage nor change

### Migration Tests

Analiz Adı / Analysis Name	Test Method	Result	LOQ	Requirement	Interpretation
<b>Test Condition: 3% Acetic Acid, 40°C, 30 Min.</b> <b>Specific Migration of Primary Aromatic Amines. Sum of:</b> CAS: 00108-45-2 (mPDA), CAS: 823-40-5 (2,6-TDA), CAS: 95-80-7 (2,4-TDA), CAS: 2243-62-1 (1,5-DAN), CAS: 142-04-1 (ANL), CAS: 101-80-4 (4,4-DPE), CAS: 101-77-9 (4,4-MDA), CAS: 00119-93-7(3,3-DMB)	EUR 24815 EN 2011	<b>Not Detected mg/kg</b>	0,008 mg/kg	<= 0,01 mg/kg a	Pass
<b>Determination of Overall Migration (Acidic Food, Food Simulant B, Acetic Acid (3 %))*</b>	TS EN 1186-9	3,2 mg/dm <sup>2</sup>	1 mg/dm <sup>2</sup>	<= 10 mg/dm <sup>2</sup> a	Pass
<b>Determination of Overall Migration (Aqueous Food, Food Simulant A, Ethanol (10%))*</b>	TS EN 1186-9	2,7 mg/dm <sup>2</sup>	1 mg/dm <sup>2</sup>	<= 10 mg/dm <sup>2</sup> a	Pass
<b>(Determination of Overall Migration (Fatty Food, Simulant for Simulant D2, Vegetable Oil) *</b>	TS EN 1186-1, TS EN 1186-2	4,3 mg/dm <sup>2</sup>	1 mg/dm <sup>2</sup>	<= 10 mg/dm <sup>2</sup> a	Pass
<b>Migration of Copper (Cu)*</b>	TS EN 13130-1 ISO 17294-1&2	Not Detected mg/kg	0.01 mg/kg	<= 5 mg/kg a	Pass
<b>Migration of Barium (Ba)*</b>	TS EN 13130-1 ISO 17294-1&2	Not Detected mg/kg	0.01 mg/kg	<= 1 mg/kg a	Pass
<b>Migration of Zinc (Zn)*</b>	TS EN 13130-1 ISO 17294-1&2	Not Detected mg/kg	0.01 mg/kg	<= 25 mg/kg a	Pass
<b>Migration of Iron (Fe)*</b>	TS EN 13130-1 ISO 17294-1&2	Not Detected mg/kg	0.02 mg/kg	<= 48 mg/kg a	Pass
<b>Migration of Cobalt (Co)*</b>	TS EN 13130-1 ISO 17294-1&2	Not Detected mg/kg	0.005 mg/kg	<= 0,05 mg/kg a	Pass
<b>Migration of Lithium (Li)*</b>	TS EN 13130-1 ISO 17294-1&2	Not Detected mg/kg	0.01 mg/kg	<= 0,6 mg/kg a	Pass
<b>Migration of Manganese (Mn)*</b>	TS EN 13130-1 ISO 17294-1&2	Not Detected mg/kg	0.01 mg/kg	<= 0,6 mg/kg a	Pass

LOQ: Limit of Quantification LOD: Limit of Detection

\*Marked analysis is in scope of Turkak accreditation

The reported uncertainty is an expanded uncertainty calculated using a coverage factor of 2 which gives a level of confidence of approximately 95%.

Due to customer demand analyses results were interpreted according to Turkish Food Codex Food Contact Matter and Material Communiqué 2013/34 and Commission Regulation EU No: 10/2011.

### Anti Microbial Test

Name of Microorganisms	Inoculation of Microorganisms cfu/mL	U <sub>0</sub> (cfu/mL)	U <sub>t</sub> (cfu/mL)	At (cfu/mL)	R	Method	Requirement	Interpretation
Staphylococcus aureus ATCC 6538	1.3x10 <sup>5</sup> : 5.11	1.5x10 <sup>5</sup> : 3.17	4.0x10 <sup>5</sup> : 2.60	3.0x10 <sup>5</sup> : 0.47	2.13	JIS 2801, 2012	≥ 2	<b>P</b> (Pass)
E. coli ATCC 25922	1.1x10 <sup>5</sup> : 5.04	2.0x10 <sup>5</sup> : 3.30	3.0x10 <sup>5</sup> : 2.47	2.0x10 <sup>5</sup> : 0.30	2.17		≥ 2	<b>P</b> (Pass)

R: (U<sub>t</sub>-U<sub>0</sub>)-(At-U<sub>0</sub>)-U<sub>t</sub>-At

U<sub>0</sub>: Logarithmic mean value of uncured test samples immediately after inoculation (U<sub>0</sub>) (0 hour)

U<sub>t</sub>: Logarithmic mean value of uncured test samples at the end of 24 hours after inoculation.

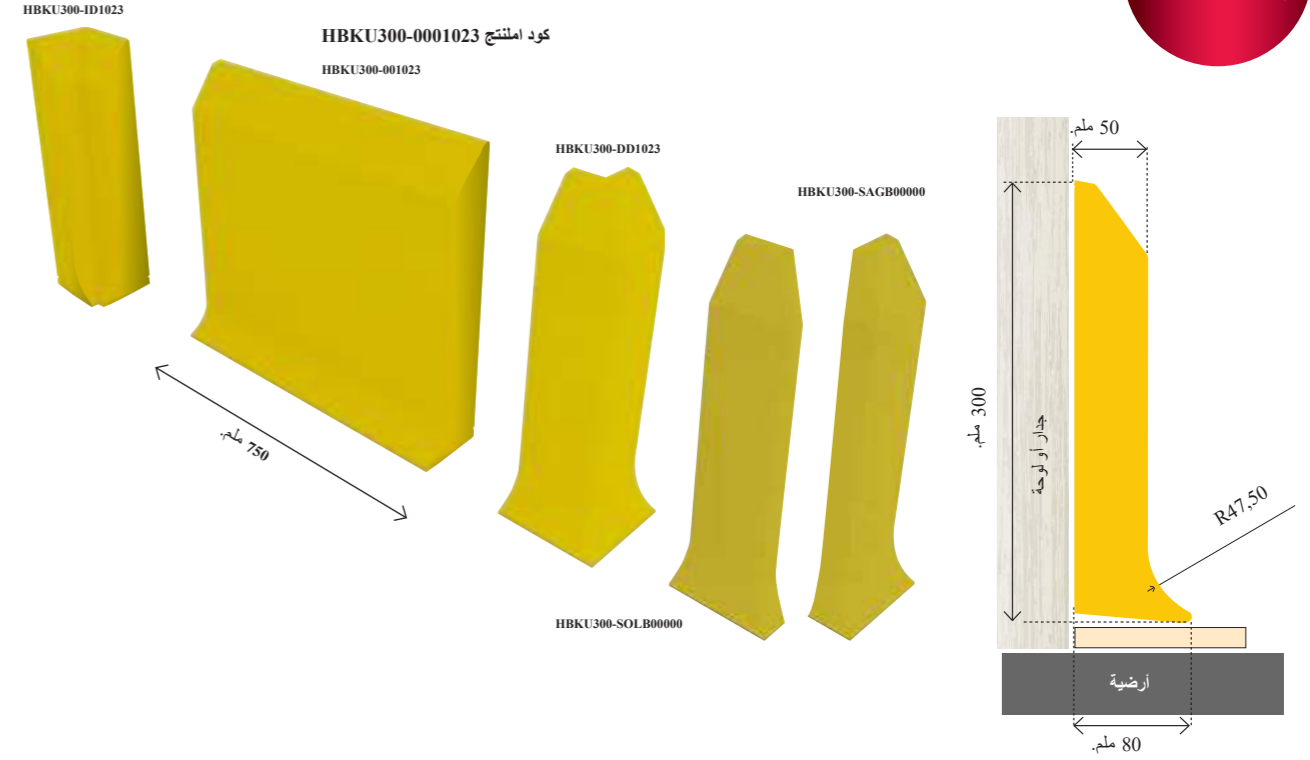
At: Logarithmic mean value of cured test samples at the end of 24 hours.

R: Antibacterial Activity Pass (P), Fail (F) Some analyses are performed and resulted for R&D purposes in scope of private demand.

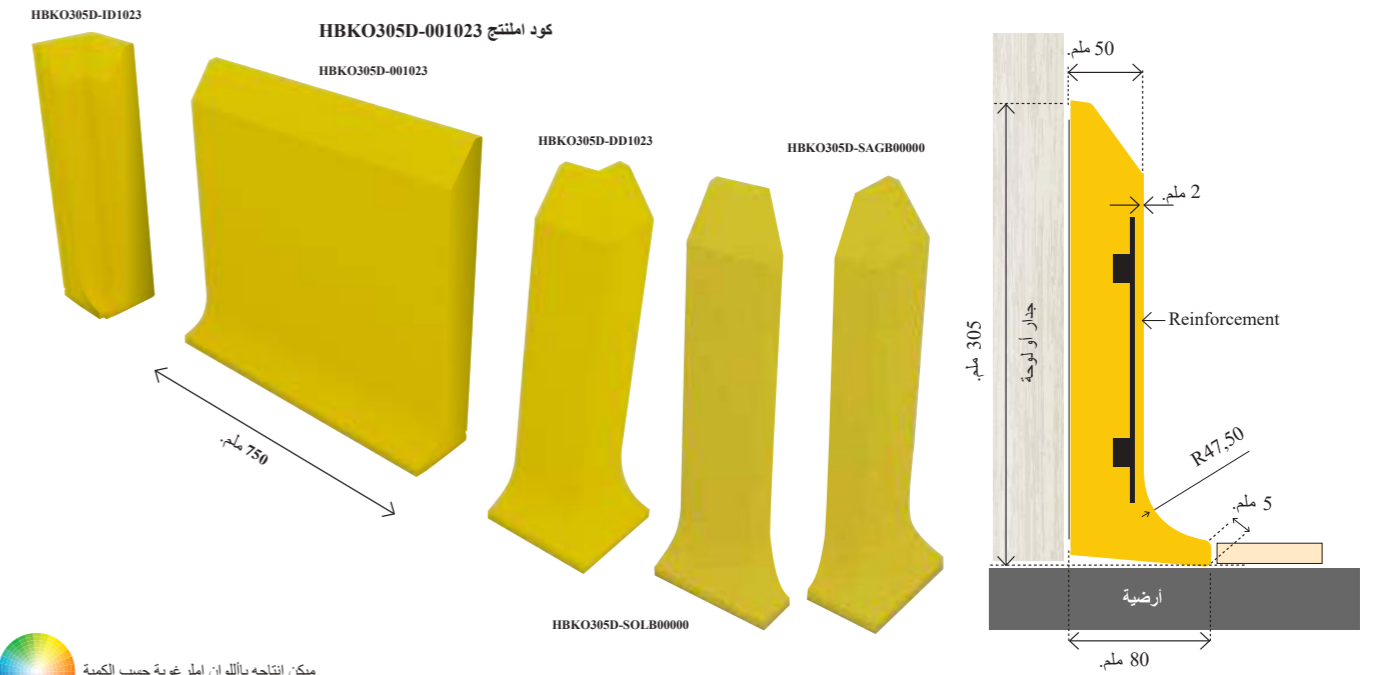
## حماة لوحة كوربستون الصحية

يحمي اللوح واجدران والعمدة من التأثيرات الخلفية وامتوسطة والثقيلة في جميع المرافق التي يسهل تنظيفها وتتطلب النظافة. إنها منتجات ذات سطح أملس ومقاومة للأحماض والمواد الكيميائية. يسهل تنظيفه ويقلل من نمو البكتيريا بفضل شكله الملسح. في حني أنه يوفر احلمالية ضد التاكل في الأماكن التي يتم استخدامه فيها ، فإنه يعمل أيضا كـ«شريط حننير» بفضل لونه المرئي. يتم إنتاج املنتجات في نوعي مثل الطلاء العلوي والطلاء الأمامي حسب احلاجة ل أكثر كفاءة ودائمة مقارنة ببدائلها بفضل سهولة صيانتها تعد حلو يتم إنتاج املنتجات مع حديد التسليح حسب احلاجة

المنتجات خالية من الألياف الزجاجية حفاظاً على صحة الإنسان وسلامة الغذاء

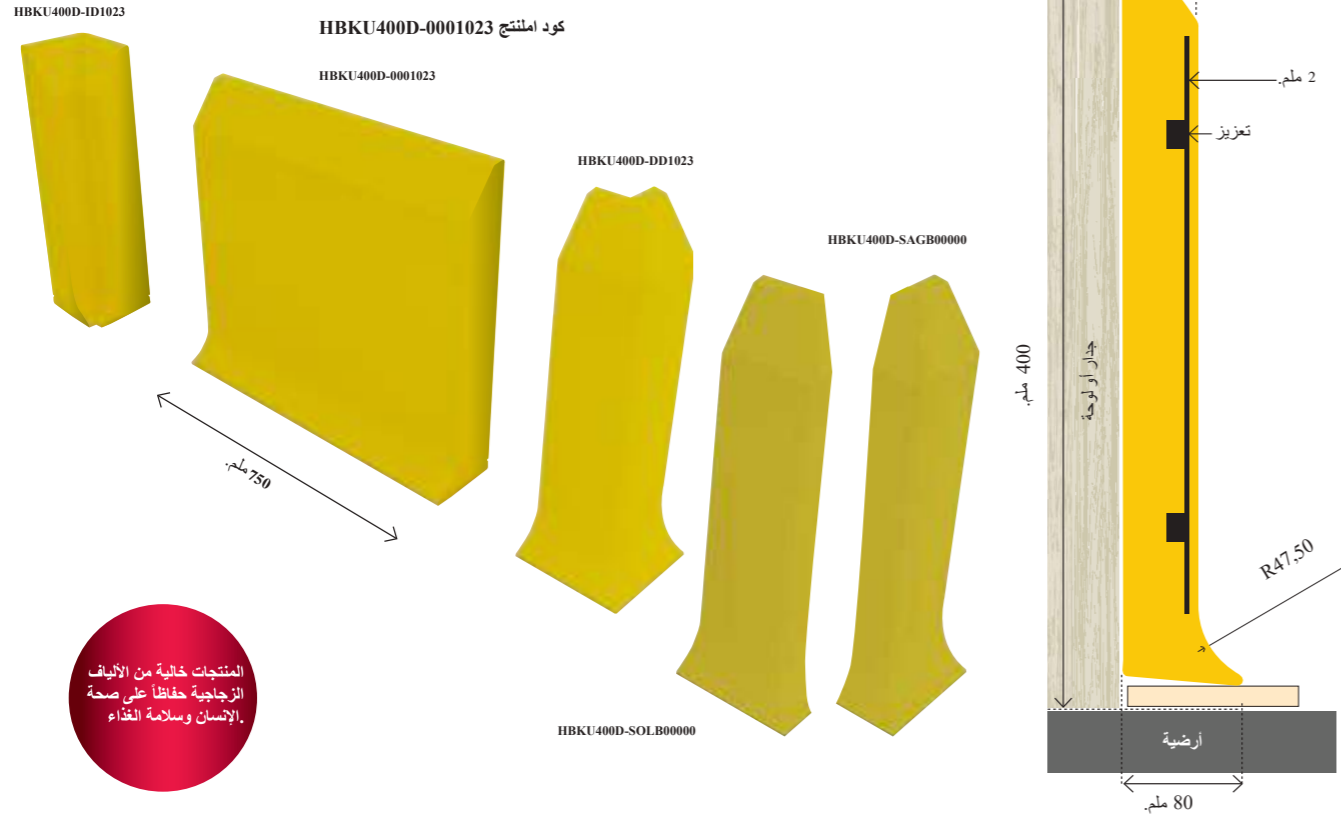


## حماة لوحة كوربستون الصحية

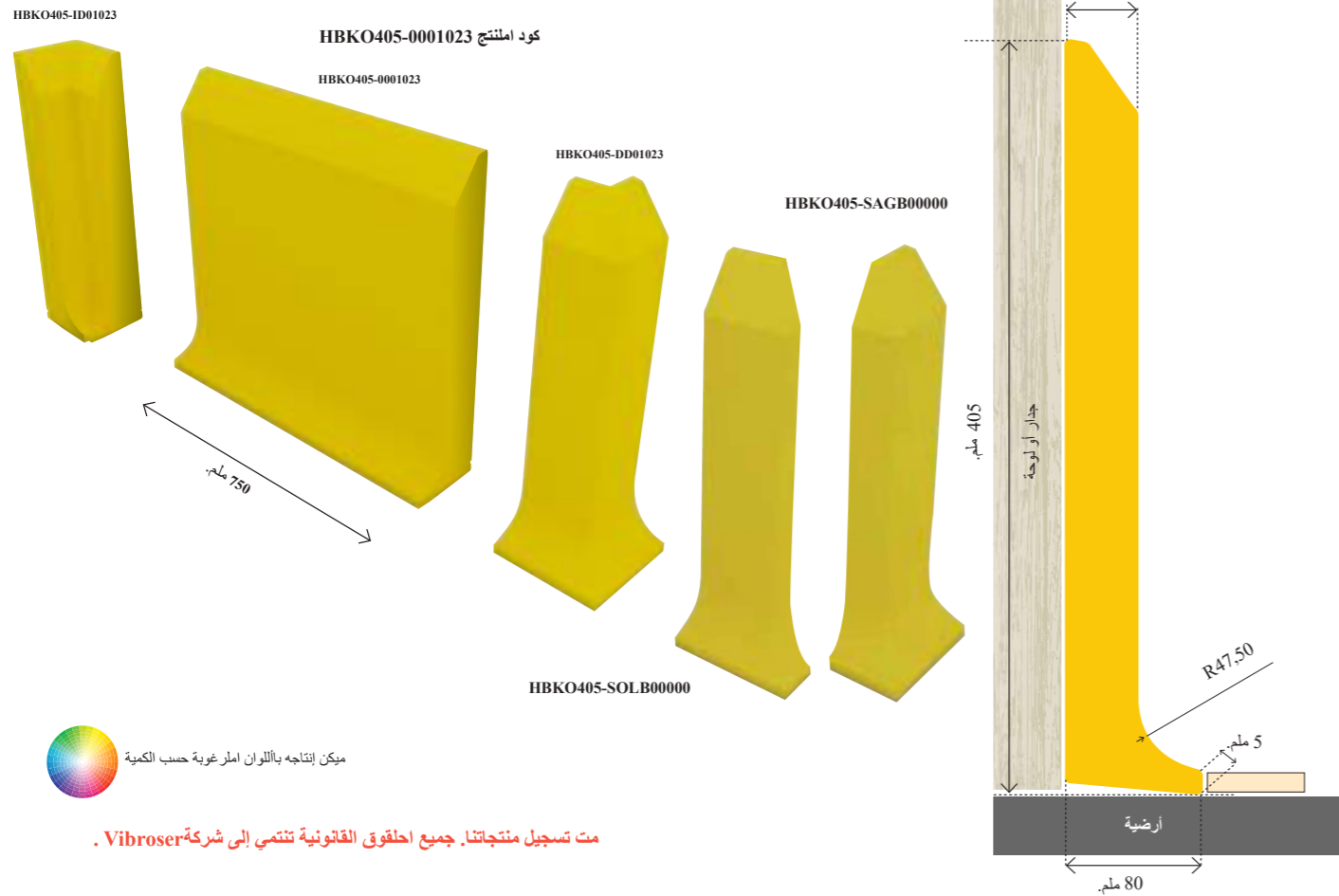


يمكن إنتاجه باللون المرغوب حسب الكمية

## حماة لوحة كوربستون الصحية



المنتجات خالية من الألياف الزجاجية حفاظاً على صحة الإنسان وسلامة الغذاء



يمكن إنتاجه باللون المرغوب حسب الكمية

مت تسجيل منتجاتنا. جميع الحقوق القانونية تنتمي إلى شركة Vibroser.



## حماة لوحة كوربستون الصحية غير قابلة للصدأ

وفي جميع المناطق التي تتطلب النظافة وسهولة التنظيف AISI 316 أو AISI 304 يحمي الألواح والجدران والأعمدة في سطح غير قابل للصدأ من فئة 304 فيها. إنها منتجات ذات سطح أملس ومقاومة للأحماض والمواد الكيميائية. يسهل تنظيفه ويقلل من نمو البكتيريا بفضل شكله المشع. تعد حلولاً أكثر كفاءة ودائمة مقارنة ببدائلها بفضل سهولة صيانتها.

HBKUSS25025-000  
كود المنتج

HBKUSS25025-000

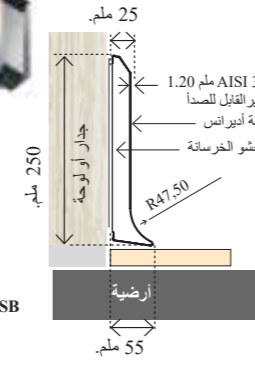
HBKUSS25025-DD0

HBKUSS25025-ID0

كود المنتج

HBKUSS25025-SSB

HBKUSS25025-SSB



HBKOSS26525-000  
كود المنتج

HBKOSS26525-000

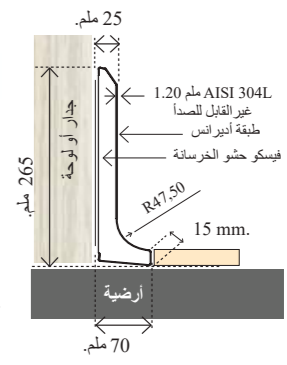
HBKOSS26525-DD0

HBKOSS26525-ID0

كود المنتج

HBKOSS26525-SSB

HBKOSS26525-SSB



HBKUSS30050-000  
كود المنتج

HBKUSS30050-000

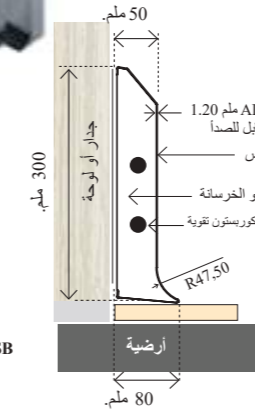
HBKUSS30050-DD0

HBKUSS30050-ID0

كود المنتج

HBKUSS30050-SSB

HBKUSS30050-SSB



HBKOSS31550-000  
كود المنتج

HBKOSS31550-000

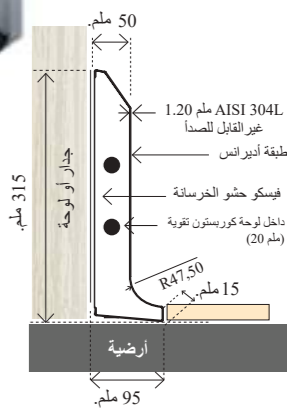
HBKOSS31550-DD0

HBKOSS31550-ID0

كود المنتج

HBKOSS31550-SSB

HBKOSS31550-SSB



HBKUSS300100-00  
كود المنتج

HBKUSS300100-000

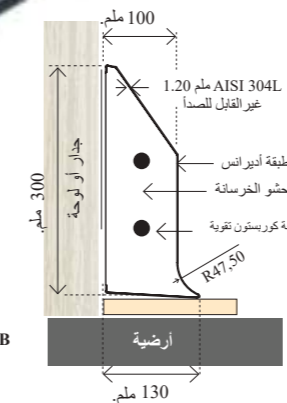
HBKUSS300100-DD0

HBKUSS300100-ID0

كود المنتج

HBKUSS300100-SSB

HBKUSS300100-SSB



HBKOSS315100-00  
كود المنتج

HBKOSS315100-000

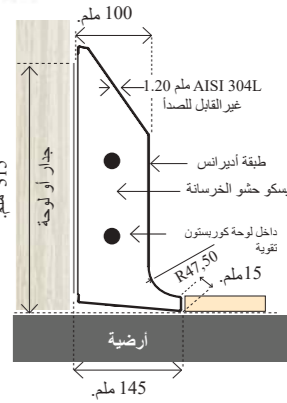
HBKOSS315100-DD0

HBKOSS315100-ID0

كود المنتج

HBKOSS315100-SSB

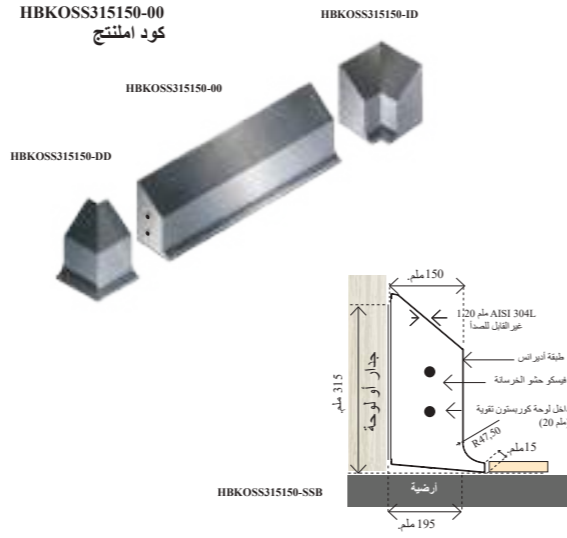
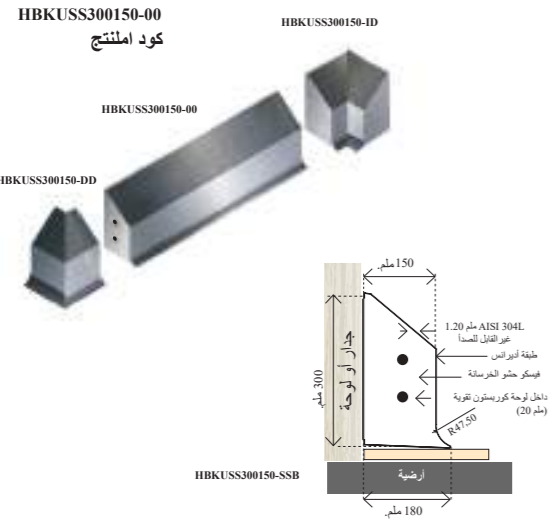
HBKOSS315100-SSB



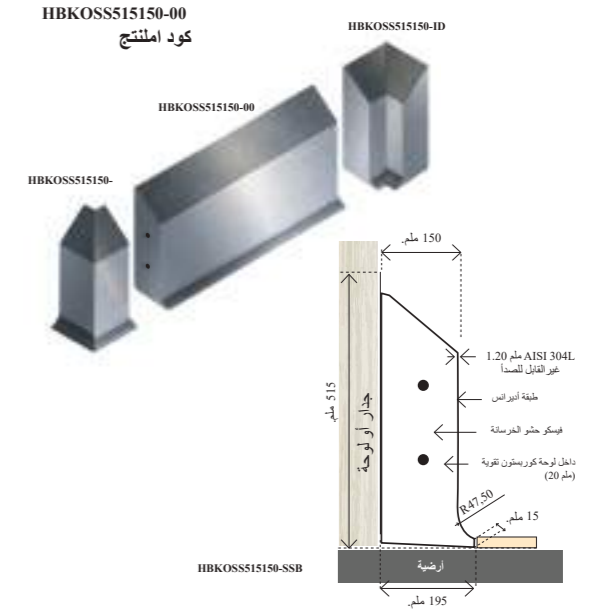
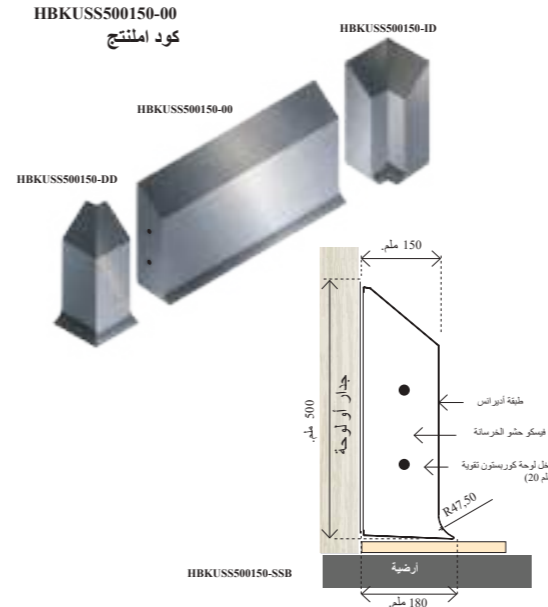
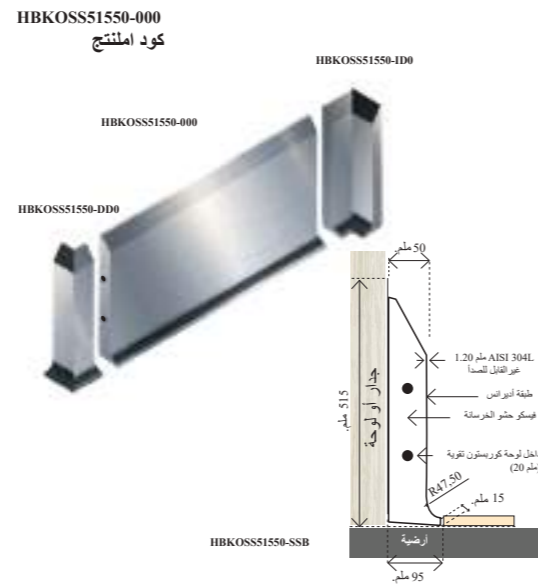
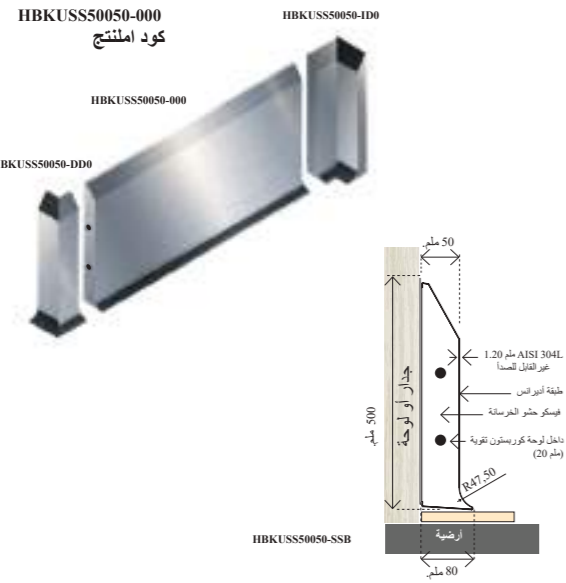
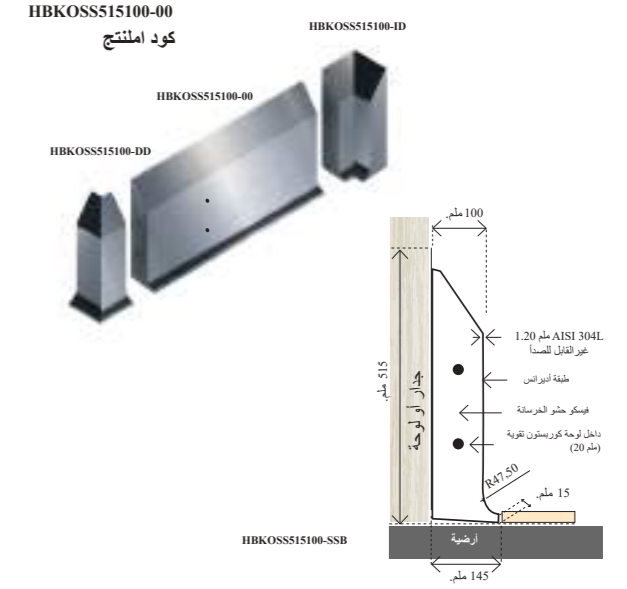
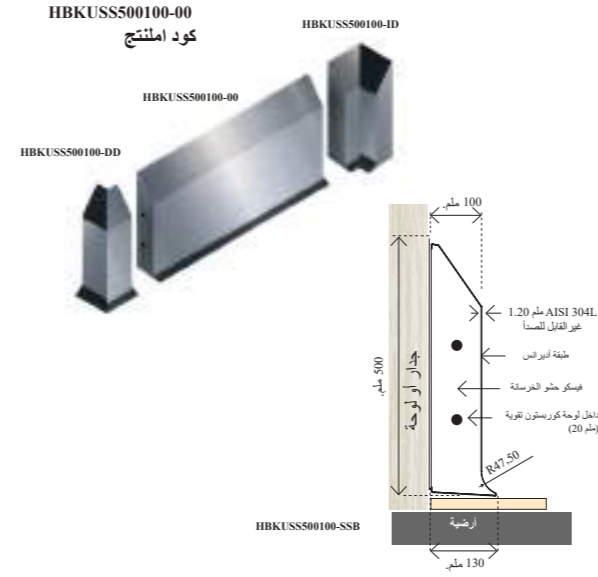
حماة لوحة كوربستون الصحية  
غير قابلة للصدأ

يمكن أيضا تطبيق هذه النماذج مع النظام الملتصق على الرض

## حماة لوحة كوربستون الصحية غير قابلة للصدأ



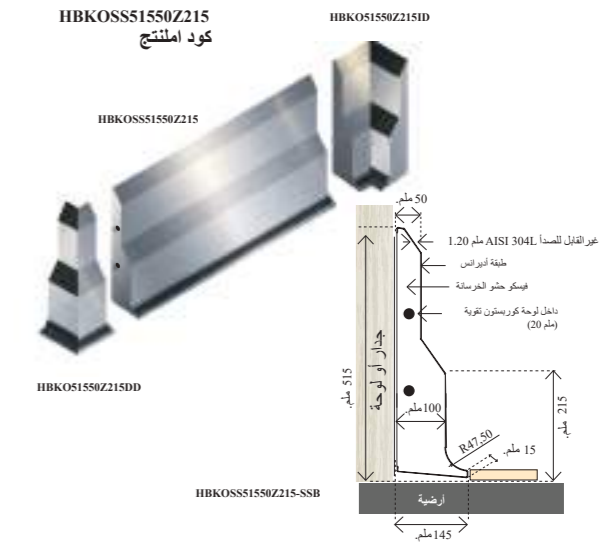
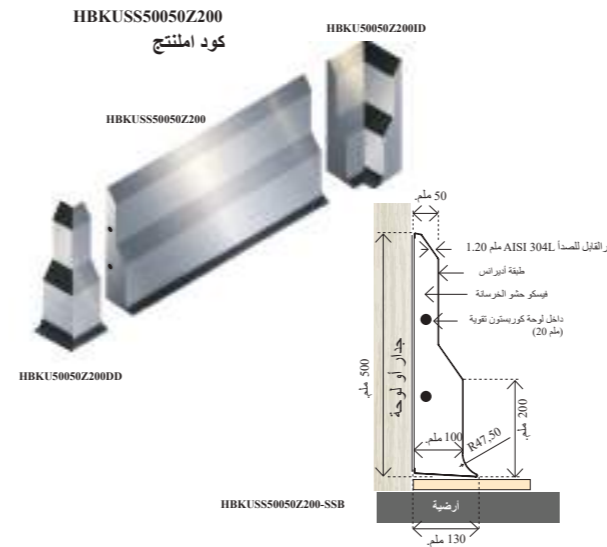
## حماة لوحة كوربستون الصحية غير قابلة للصدأ



يمكن أيضا تطبيق هذه النماذج مع النظام امثلث على الأرض

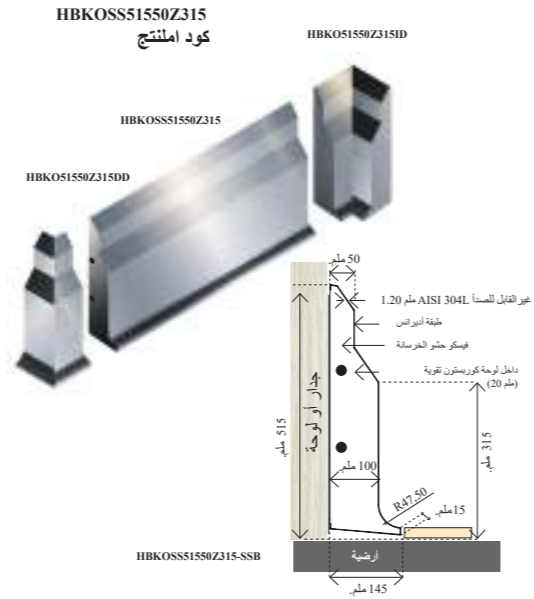
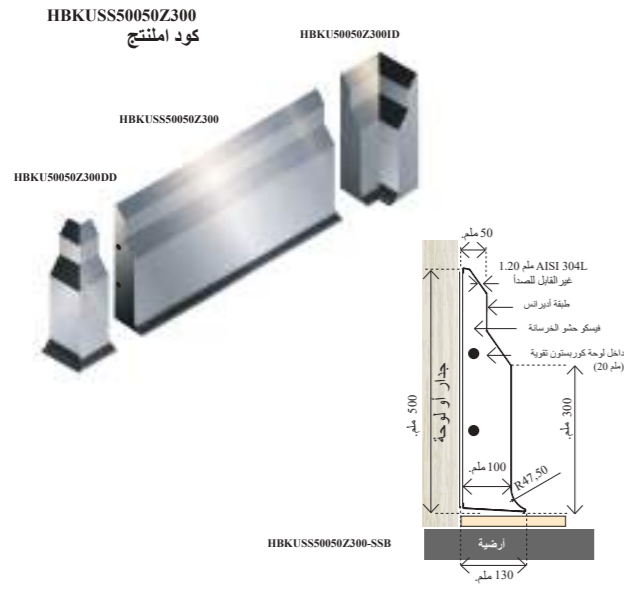


يمكن أيضا تطبيق هذه النماذج مع النظام امثلث على الأرض

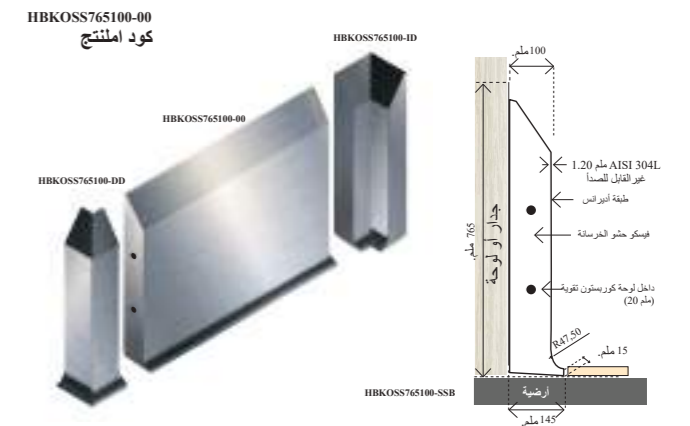
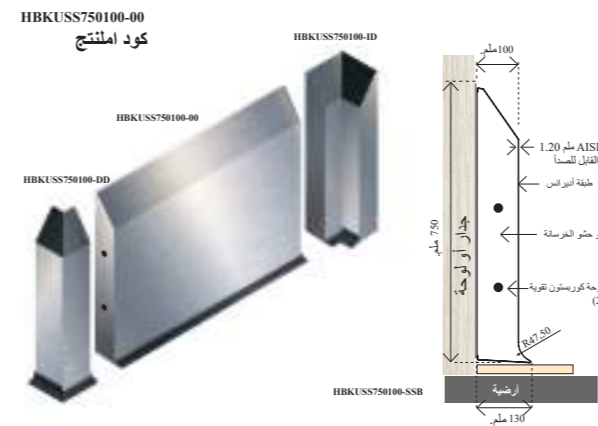
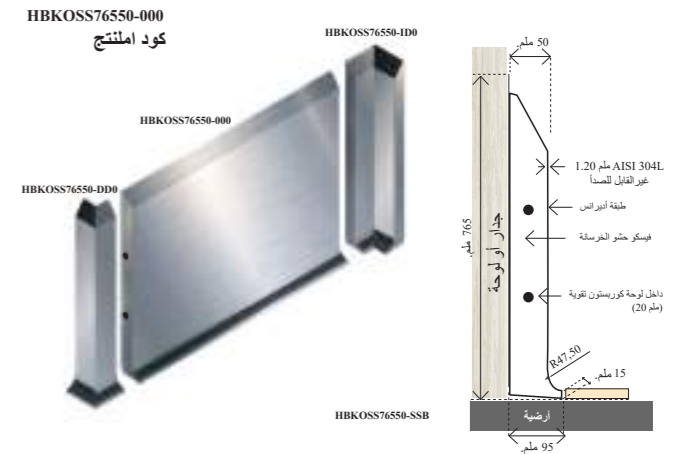
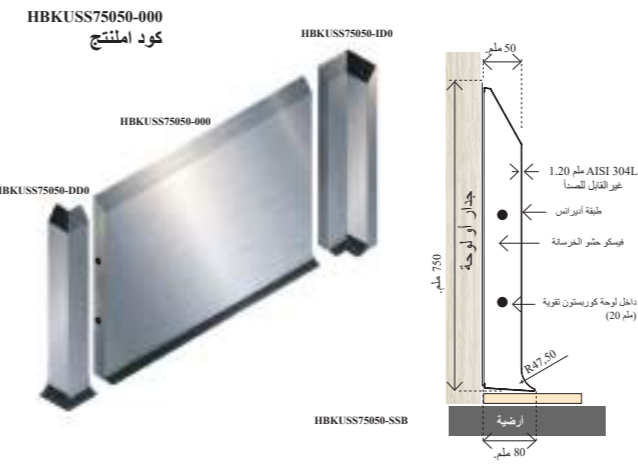


يمكن أيضا تطبيق هذه النماذج مع النظام امثلث على الأرض

## حماة لوحة كوربستون الصحية غير قابلة للصدأ



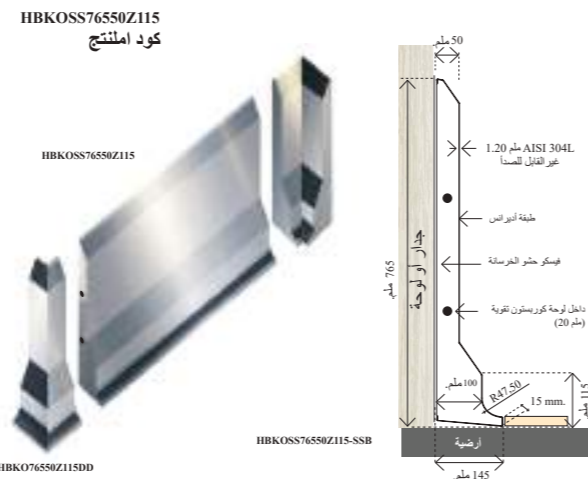
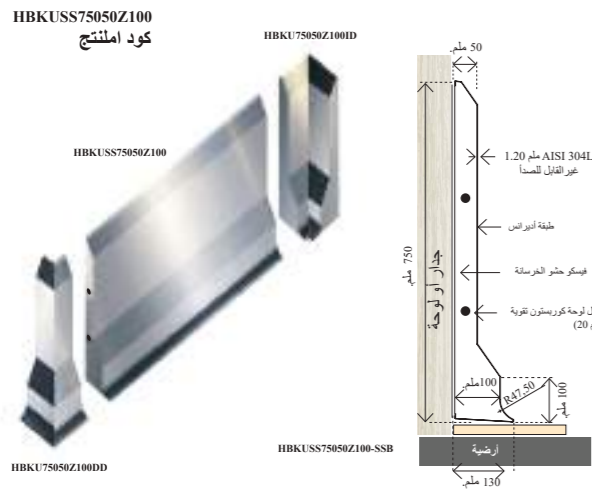
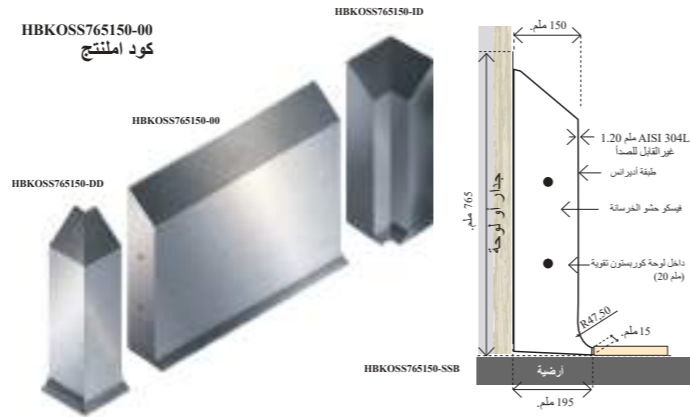
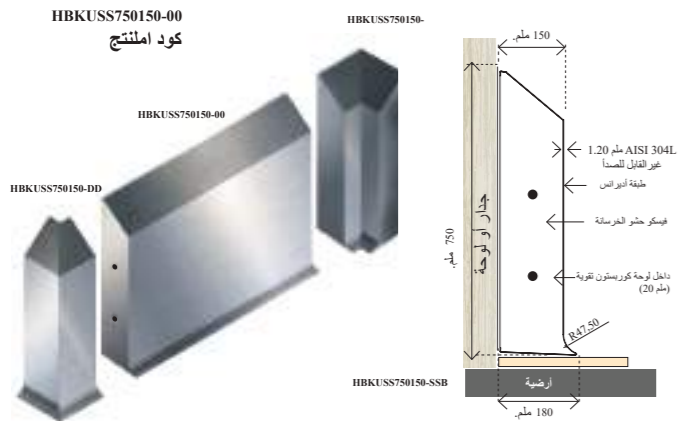
## حماة لوحة كوربستون الصحية غير قابلة للصدأ



يمكن أيضا تطبيق هذه النماذج مع النظام المثبت على الرض



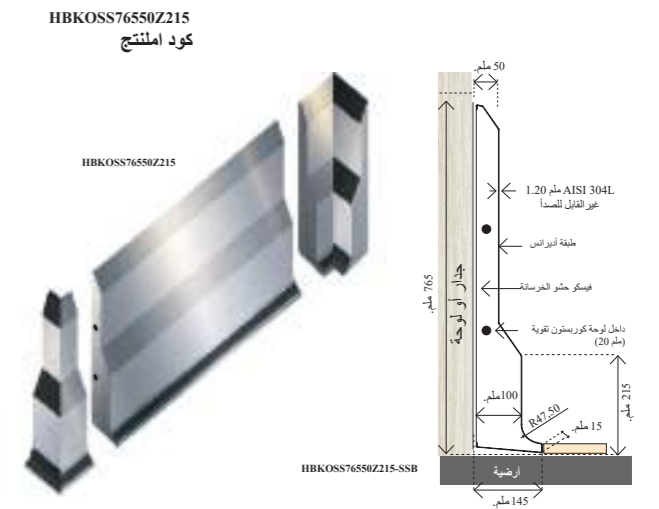
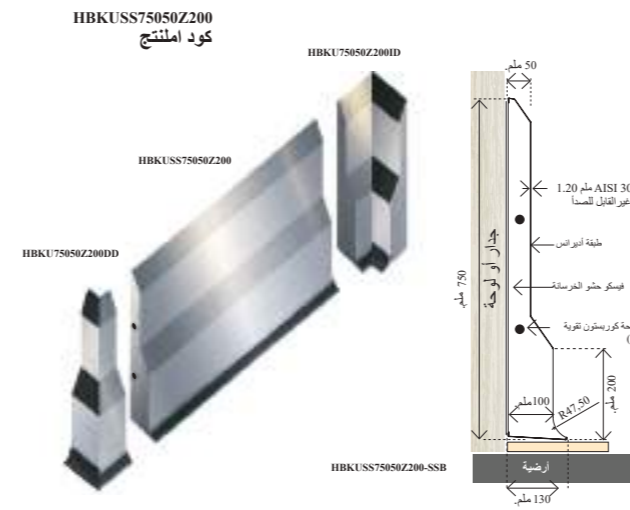
## حماة لوحة كوربستون الصحية غير قابلة للصدأ



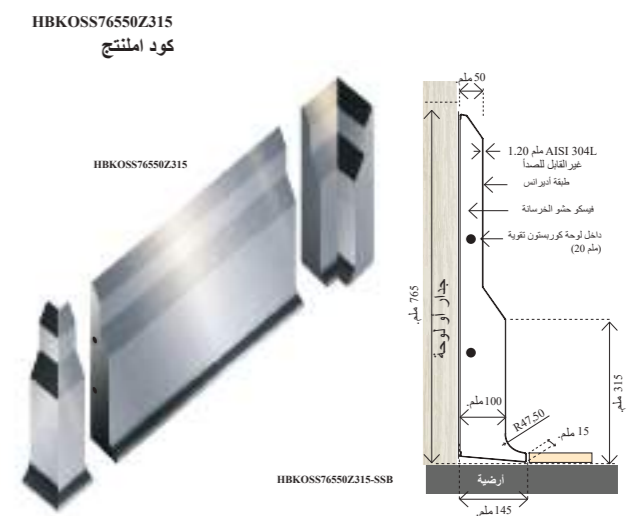
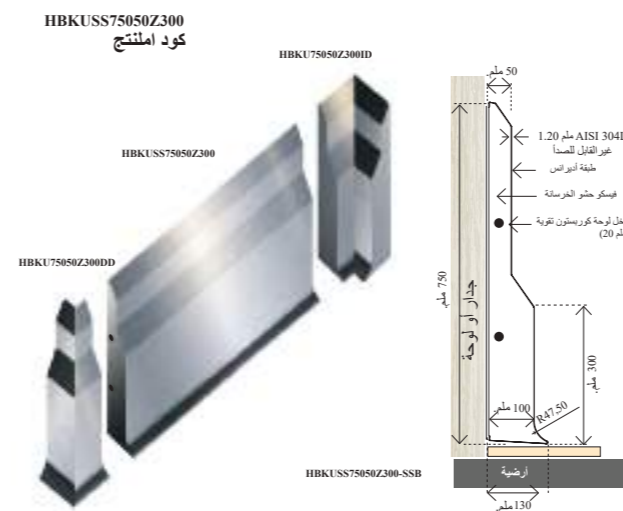
يمكن أيضا تطبيق هذه النماذج مع النظام المثبت على الأرض



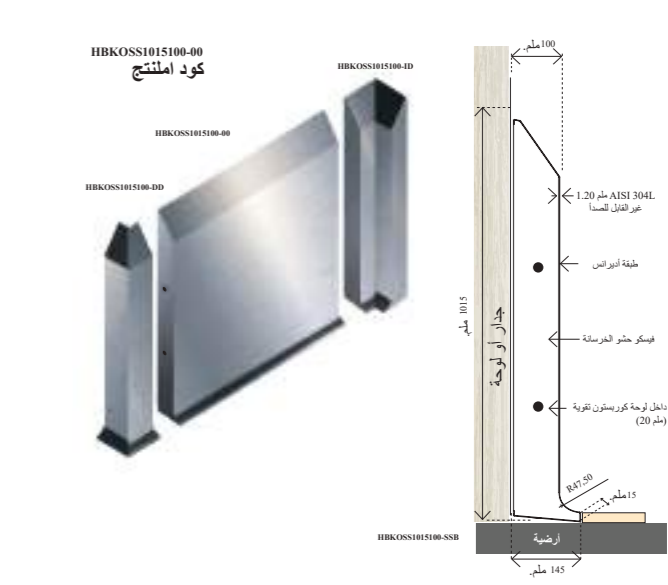
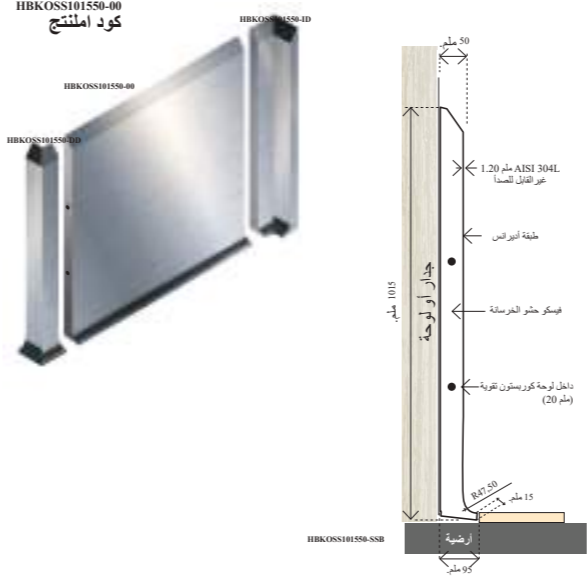
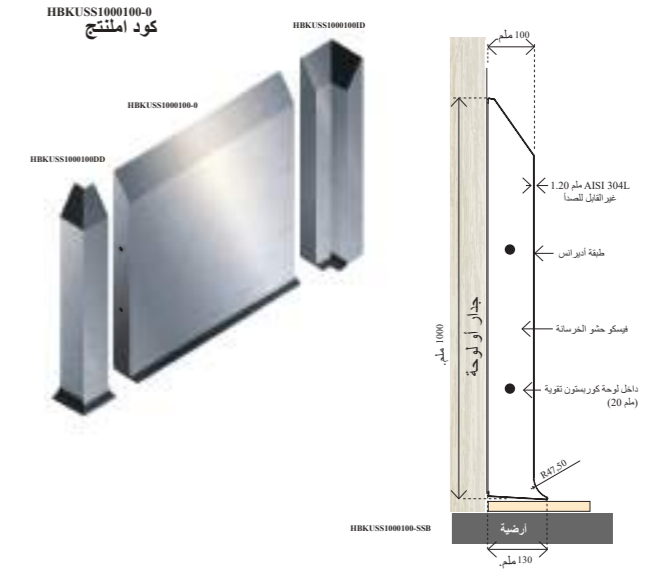
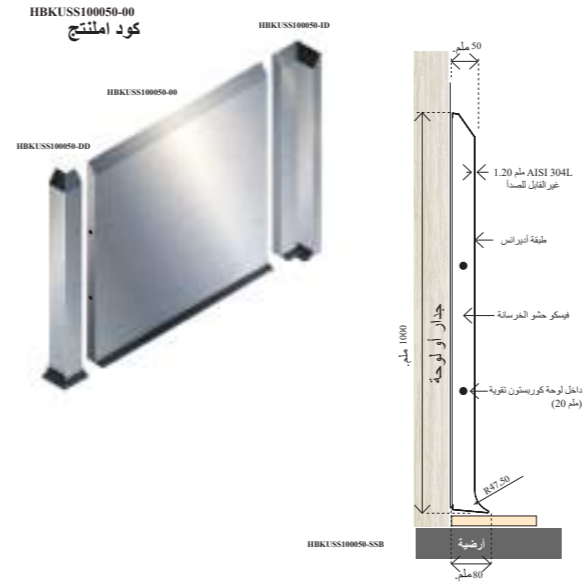
## حماة لوحة كوربستون الصحية غير قابلة للصدأ



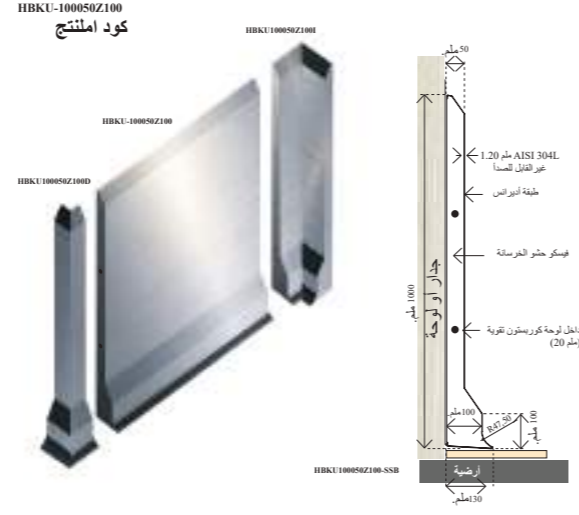
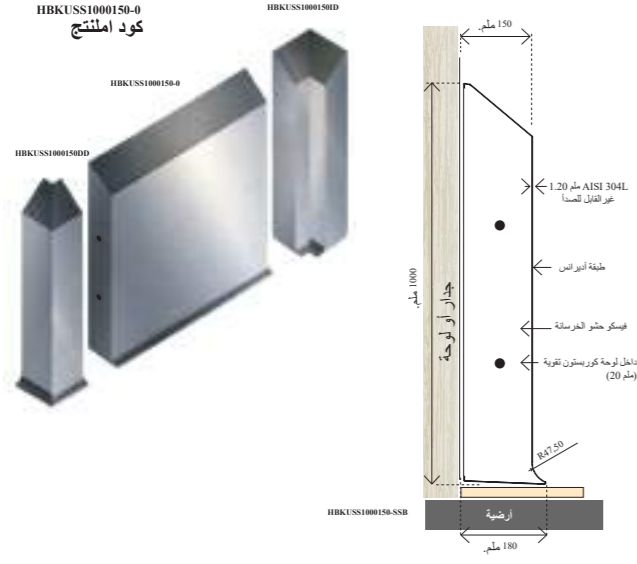
يمكن أيضا تطبيق هذه النماذج مع النظام المثبت على الأرض



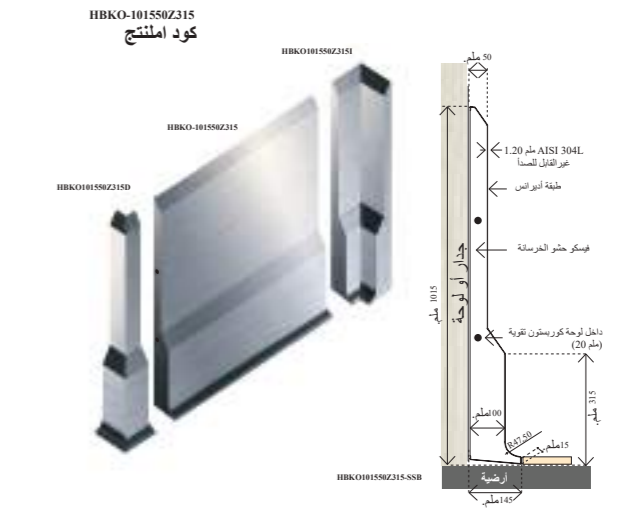
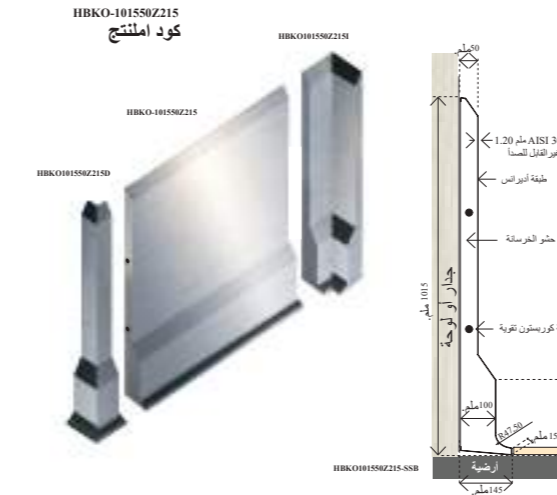
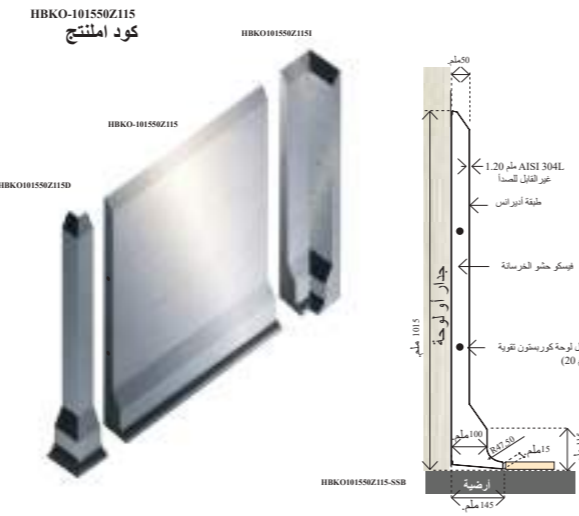
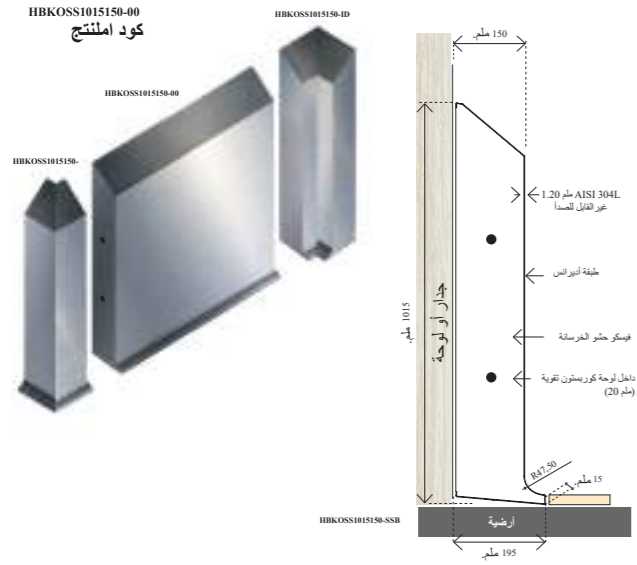
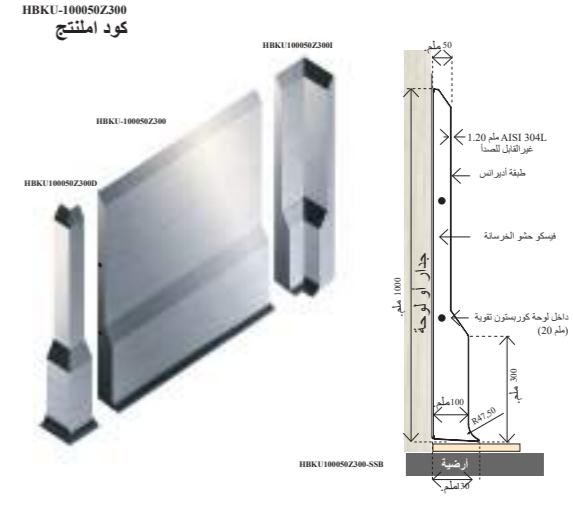
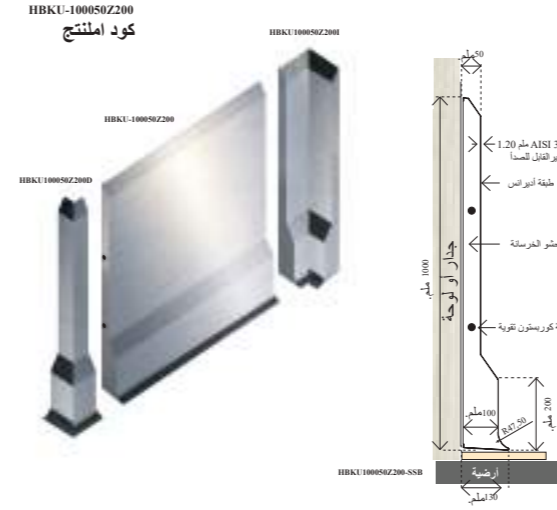
## حماة لوحة كوربستون غير قابلة للصدأ



## حماة لوحة كوربستون الصحية غير قابلة للصدأ



## حماة لوحة كوربستون الصحية غير قابلة للصدأ



يمكن أيضا تطبيق هذه النماذج مع النظام الملتصق على الأرض

مت تسجيل منتجاتنا. جميع الحقوق القانونية تنتمي إلى شركة Vibrosep.



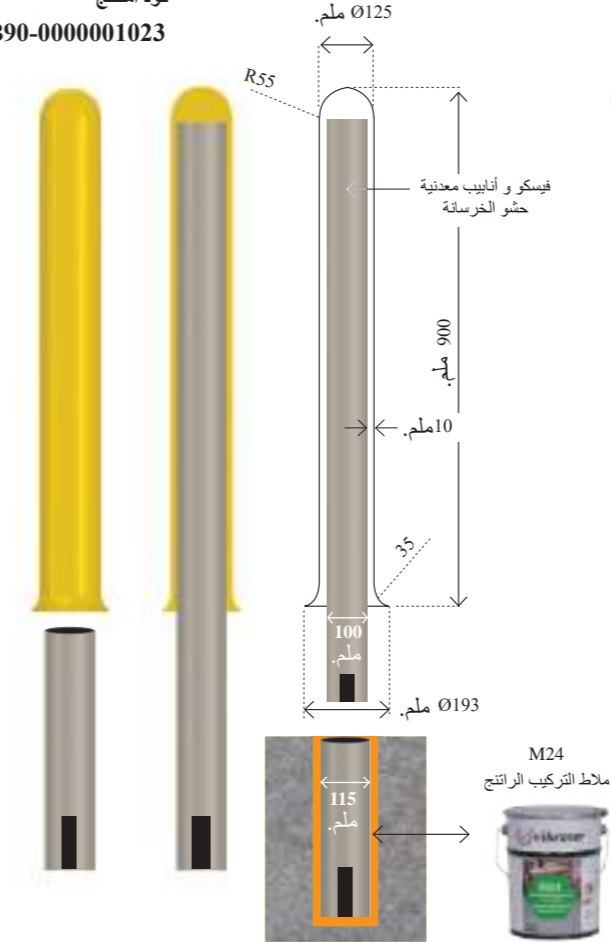
## مخروط حامي صحي غير القابل للصدأ

حامي غير القابل للصدأ ؛ يوفر الباب حماية ضد الصدمات على الجدران. إنها منتجات يمكن تطبيقها مع حشو الخرسانة اللزجة ومصنوعة من الفولاذ "DUBA" أو 316 فئة 2 ملم وتقلل من نمو البكتيريا بفضل شكل نصف قطرها ومع نظام برغي سهل التنظيف ويمكن تطبيقها باستخدام ملاط التركيب AISI المقاوم للصدأ 304 أو M24 المعتمد على الراتنج



## مخروط حامي أكريليك صحي

كود المنتج DB90-000001023



؛ يوفر الحماية من التآثيرات والتآثيرات في جميع المجالات مثل الأبواب والجدران "DUBA" الحماية والأعمدة بفضل لونه المميز وسطحه الأكريليك وشكل نصف قطره ، فهو منتج يمكن تطبيقه باستخدام وهو عبارة عن أنبوب فولاذي سهل التنظيف ونظام لولبي يقلل ، M24 مونة التركيب القائمة على الراتنج من تكوين البكتيريا



المنتجات خالية من الألياف الزجاجية حفاظاً على صحة الإنسان وسلامة الغذاء



## بروفيل للانتقال غير القابل للصدأ

يتم إنتاج أنظمة الصرف الصحي ، والإطارات ، والقنوات ،  
أو AISI والإطارات الواقية من الفولاذ المقاوم للصدأ 304  
على أساس المعيار وأساس المشروع AISI 316.

vibroser.com للمزيد من المعلومات؛ يمكنك زيارة موقعنا



## علامات إرشادية لسلامة العمل

تظهر العلامات الإرشادية الخاصة بسلامة العمل الاتجاهات لفترة  
طويلة مع ما تخزنه من طاقة في جميع المناطق مثل المصانع والمدارس  
ودور السينما ومترو الأنفاق وغيرها في حالة انقطاع التيار الكهربائي  
بشكل مفاجئ.

كود المنتج YT01-CKSIGYT000

↓ ÇIKIŞ ↓

كود المنتج YT02-EXTIGYT000

↓ EXIT ↓

كود المنتج YT03-SRTIGYT000

↓ SORTIE ↓

كود المنتج YT04-PBXIGYT000

↓ ВЫХОД ↓

كود المنتج YT05-SLDIGYT000

↓ SALIDA ↓

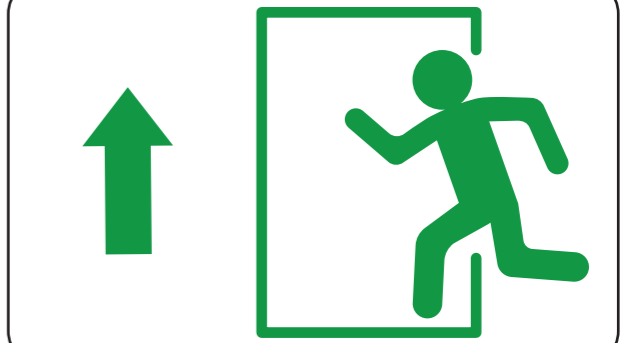
كود المنتج YT06-YKRIGYT000



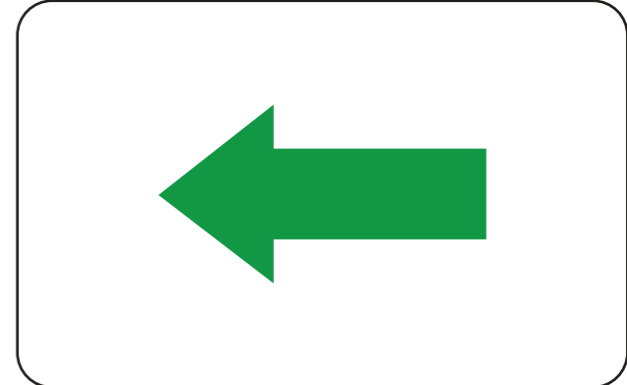
كود المنتج YT07-SAGIGYT000



كود المنتج YT08-DUZIGYT000



كود المنتج YT09-SOLIGYT000





[vibroser.com](http://vibroser.com) • [info@vibroser.com](mailto:info@vibroser.com)

