

Sols Massifs Solutions Hygiéniques



Produits

- Tuiles Industrielles Anti-acide en Porcelaine
- Tuiles en Acier Inoxydable
- Adhésif Epoxy, Enduits de Joint et Scellants
- Protecteurs Plinthes Hygiéniques pour Panneaux
- Protecteurs Bordure Hygiéniques pour Panneaux
- Bollards Hygiéniques
- Profils en Acier Inoxydable
- Signes de Sécurité
- Systèmes de Drainage en Acier Inoxydable

Services

- Aménagement de Carreaux Anti-acides et Applications au Sol avec Méthode de Vibration
- Aménagement et Mise en Œuvre de Protecteurs Hygiéniques de Panneaux
- Aménagement de Systèmes de Drainage en Acier Inoxydable

Domaines d'Application

Industrie d'agro-alimentation

- Dairy Products
- Slaughterhouse and Meat Processing
- Fish Processing and Markets
- Bakeries
- Industrial Kitchening and Catering
- Vegetable oil and Animal Fat Production Plants

Industrie de boissons

Centres Commerciaux et Supermarchés

Secteur sanitaire

- Hôpitaux
- Laboratoires
- Usines Pharmaceutiques
- Entrepôts Pharmaceutiques

Industrie Textile et Cuir

Industrie Chimique

Industrie Cosmétique

Secteur des Transports

- Constructions automobiles
- Services Automobiles
- Salle d'Exposition Automobile
- Usines de pièces d'échanges automobiles

Automotive Industry

- Automotive Manufacturing Plants
- Automotive Maintenance Service
- Automotive Showrooms
- Spare Parts Manufacturing Plants

Secteur du Tourisme

Centrales Electriques

Industrie Pétrochimique



À propos de nous

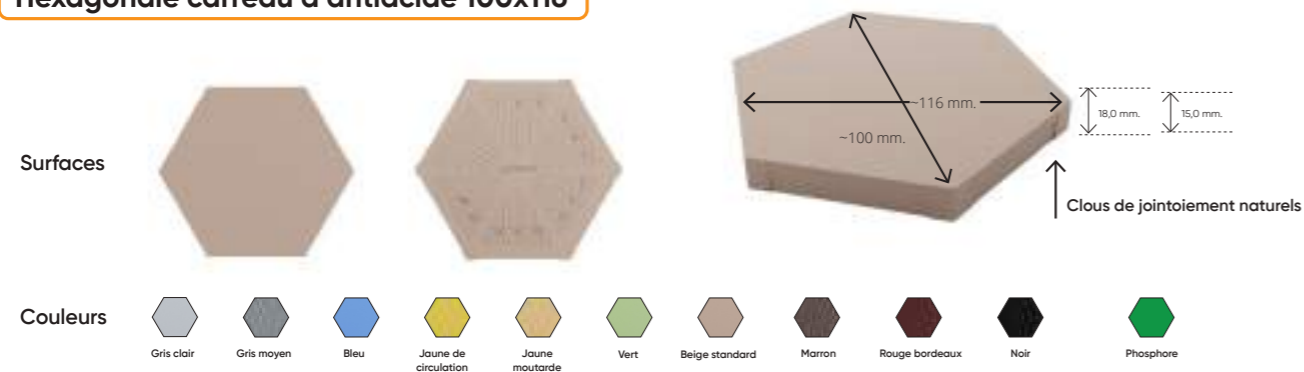
Vibroser poursuit son parcours dans le domaine des revêtements de sol industriels, qui a débuté en 1986 en tant que partenaire de solution fiable pour les entreprises qui doivent répondre aux exigences de l'ère moderne et des technologies en développement. Pour les secteurs de l'alimentation, des boissons, du stockage, de la vente, de l'automobile, du textile, de la chimie, des cosmétiques et de la santé, Vibroser fabrique des applications de sols résistants aux produits chimiques, antiacides et hygiéniques qui ne sont pas affectés par les charges lourdes dans de nombreux centres commerciaux. Les produits de protection hygiénique des murs de Vibroser sont enregistrés, brevetés et fabriqués par Vibroser et sont utilisés dans les fonds de murs et de panneaux dans les installations. Vibroser propose des environnements et des solutions antimicrobiens et hygiéniques qui minimisent la croissance bactérienne et protègent contre la corrosion et les chocs. Vibroser opère dans le monde entier et contribue aux industries.

[Regardez notre vidéo de promotion](#)



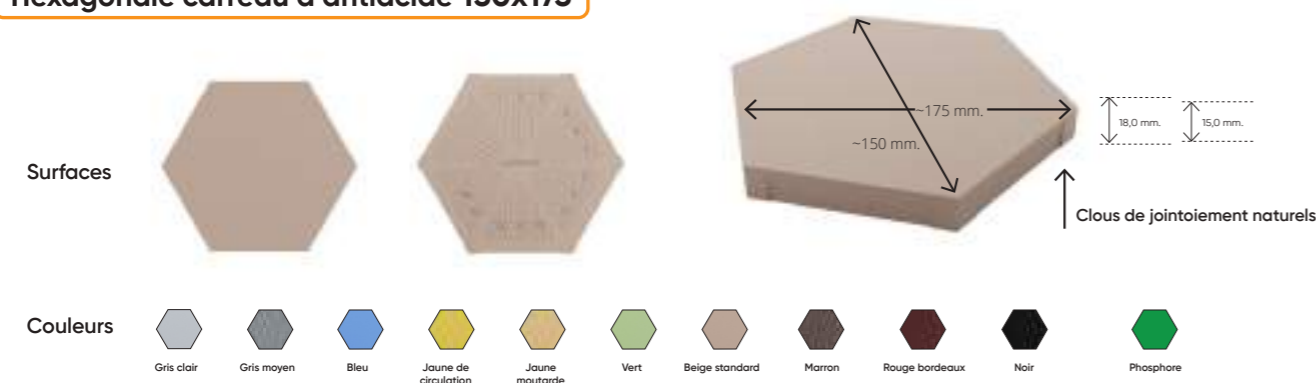
Carreau à antiacide

Hexagonale carreau à antiacide 100x116



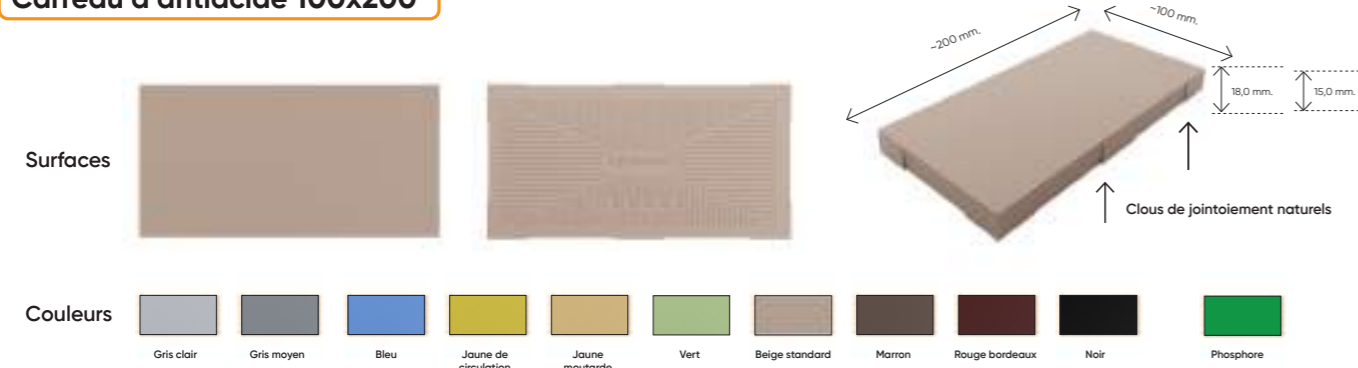
Définition Ils sont produits en forme hexagonale, avec des dimensions de 100x116 mm et des épaisseurs de 15,0 et 18,0 mm, avec des canaux de collage W6 au verso pour augmenter la force de collage, des bords effilés et des clous en mortier naturel, des classes de résistance au glissement de surface R9, R10, R11 et R12. Elles sont non poreuses, avec de faibles valeurs d'absorption d'eau, faciles à nettoyer, résistantes aux acides et aux produits chimiques et ne produisent pas de bactéries. Les dalles hexagonales sont encore plus résistantes aux chocs et aux charges lourdes en raison de leur taille et de leur forme.

Hexagonale carreau à antiacide 150x175



Définition Ils sont produits en forme hexagonale, avec des dimensions de 150x175 mm et des épaisseurs de 15,0 et 18,0 mm, avec des canaux de collage W6 au verso pour augmenter la force de collage, des bords effilés et des clous en mortier naturel, des classes de résistance au glissement de surface R9, R10, R11 et R12. Elles sont non poreuses, avec de faibles valeurs d'absorption d'eau, faciles à nettoyer, résistantes aux acides et aux produits chimiques et ne produisent pas de bactéries. Les dalles hexagonales sont encore plus résistantes aux chocs et aux charges lourdes en raison de leur taille et de leur forme.

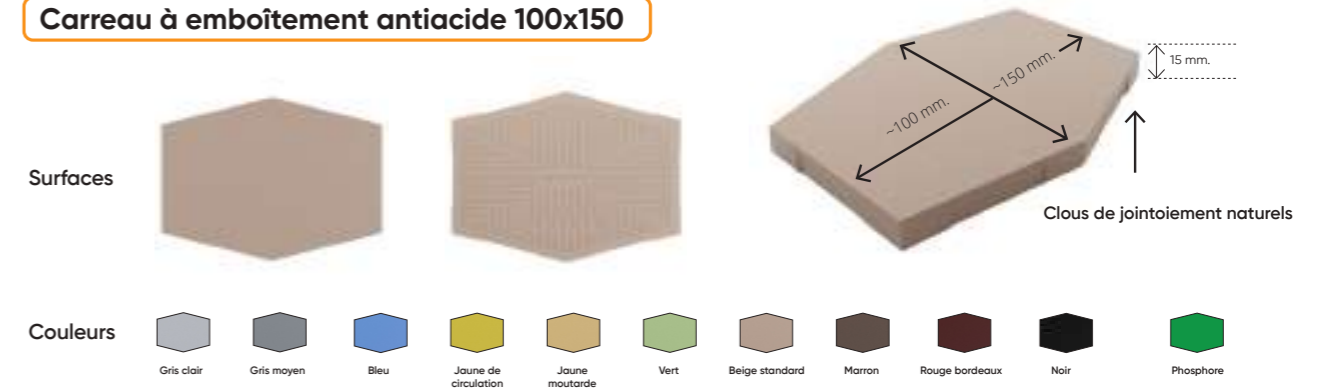
Carreau à antiacide 100x200



Définition Les carreaux industriels résistants aux acides ont des dimensions de 100x200 mm et des épaisseurs de 15,0 et 18,0 mm. Elles sont fabriquées avec un canal de collage W4 et un support conique pour augmenter la force d'adhérence et la résistance au glissement de la surface dans les classes R9, R10, R11 et R12. Ce sont des produits non poreux avec de faibles valeurs d'absorption d'eau, faciles à nettoyer, résistants aux acides et aux produits chimiques et ne produisant pas de bactéries.

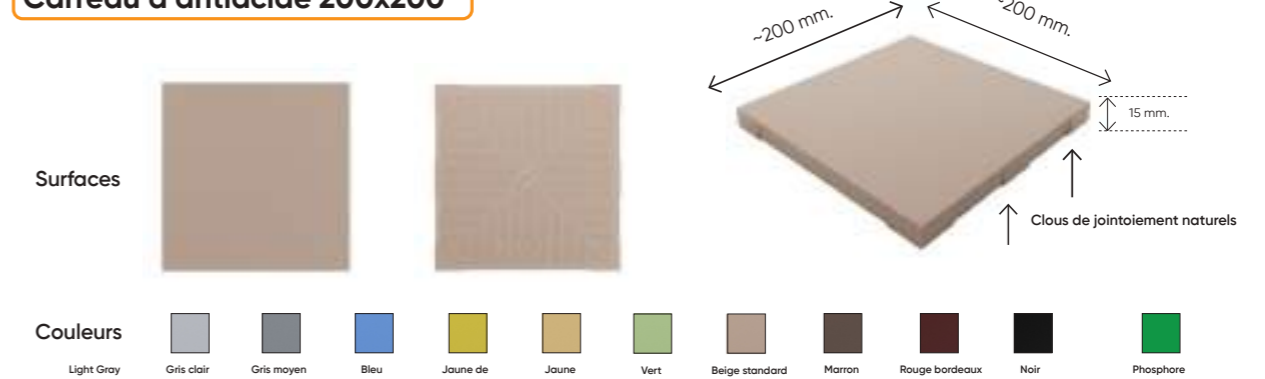
Carreau à antiacide

Carreau à emboîtement antiacide 100x150



Définition Ils sont produits en forme hexagonale, avec des dimensions de 100x150 mm et des épaisseurs de 15 mm, avec des canaux de collage W6 au verso pour augmenter la force de collage, des bords effilés et des clous en mortier naturel, des classes de résistance au glissement de surface R9, R10, R11 et R12. Elles sont non poreuses, avec de faibles valeurs d'absorption d'eau, faciles à nettoyer, résistantes aux acides et aux produits chimiques et ne produisent pas de bactéries. Les dalles hexagonales sont encore plus résistantes aux chocs et aux charges lourdes en raison de leur taille et de leur forme.

Carreau à antiacide 200x200



Définition Les carreaux industriels résistants aux acides ont des dimensions de 200x200 mm et des épaisseurs de 15 mm. Elles sont fabriquées avec un canal de collage W4 et un support conique pour augmenter la force d'adhérence et la résistance au glissement de la surface dans les classes R9, R10, R11 et R12. Ce sont des produits non poreux avec de faibles valeurs d'absorption d'eau, faciles à nettoyer, résistants aux acides et aux produits chimiques et ne produisant pas de bactéries.

Carreau à emboîtement antiacide 150x200



Définition Ils sont produits en forme hexagonale, avec des dimensions de 150x200 mm et des épaisseurs de 15 mm, avec des canaux de collage W6 au verso pour augmenter la force de collage, des bords effilés et des clous en mortier naturel, des classes de résistance au glissement de surface R9, R10, R11 et R12. Elles sont non poreuses, avec de faibles valeurs d'absorption d'eau, faciles à nettoyer, résistantes aux acides et aux produits chimiques et ne produisent pas de bactéries. Les dalles hexagonales sont encore plus résistantes aux chocs et aux charges lourdes en raison de leur taille et de leur forme.

W6 ANTI - ACID PORCELAIN TILES
(Hexagonal 10x20, 20x20)

EN 14411 (ISO 13006) Annex G (normative) Dry-pressed ceramic tiles with low water absorption E ≤ 0,5 % Group BIa GL
Thickness: 15.0 mm. - 18.0 mm.

HEXAGONAL/ 100X116 PORCELAIN TILES

SYMBOLS	NORMS	TECHNICAL CHARACTERISTICS	REQUIRED VALUES	DECLARED VALUES Average values of production
	ISO 10545-2	Length and Width	7≤N<15 ± 0,9 mm.	± 0,4 mm.
		Thickness	7≤N<15 ± 0,5 mm.	± 0,3 mm.
		Surface Quality	A minimum of 95 % surface of the tile shall be free from visible defect that would impair the appearance of a major area of tiles.	No any visible defect of 95% on surface of the tile
	ISO 10545-3	Water absorption	E≤ 0.5% , (individual max.) %0,6	max % 0,05
	ISO 10545-4	Breaking Strength (Newton)	S ≥ 1300 N	3500
		Modulus of rupture (N/mm²)	R ≥35 N / mm²	45
	ISO 10545-5	Impact resistance by measurement of coefficient of restitution	Manufacturer to state classification	0.87
	ISO 10545-7	Resistance to Surface abrasion_ Intended for use on floors	Reported abrasion class and cycles	Class:3, Cycle: 750
	ISO 10545-8	Determination of linear thermal expansion	Manufacturer to state classification	5,95 x 10-6 °C
	ISO 10545-9	Resistance to thermal shock	Required	Resistant
	ISO 10545-10	Moisture expansion, in mm. / m.	Manufacturer to state classification	0.1
	ISO 10545-11	Crack resistant	Required	Resistant
	ISO 10545-12	Frost resistance	Required	Resistant
	ISO 10545-13	Resistance to low concentrations of acids and alkalis	Manufacturer to state classification	LA
		Resistance to high concentrations of acids and alkalis	Test method available	HA
		Resistance to household chemicals and swimming pool salts	Min. Sınıf B	A
	ISO 10545-14	Resistance to stains	Min. 3	5
	ISO 10545-15	Lead and cadmium given off by tiles	Manufacturer to state classification (mg/dm²)	Pb <0,1 Cd<0,01
	ISO 10545-16	Minor color differences	Glazed ΔE ≤ 0,75	ΔE ≤ 0,75
	EN 101	Surface hardness Mohs	Test method available	9
	CEN/TS 16165 DIN 51130	Skid resistant	Test method available	R=10
	DIN 51094	Color resistance to light	Not any noticable color change	Resistant

NOTES
RECOMMENDS A JOINT OF MIN. 3 mm. FOR OPTIMAL INSTALLATION RESULTS.

THE TEST RESULTS REFER ONLY TO FIRST CHOICE ITEMS AND THEY DO NOT REGARD THE TRIMTILES. THE VALUES ARE BASED ON AVERAGE PRODUCTION VALUES.
SERIES, ARE PRODUCING BY SERANIT SERAMIK FOR VIBROSER. VIBROSER SERAMIK RESERVE THE RIGHT TO MODIFY TECHNICAL AND FORMAL DETAILS OF PRODUCTS.

Spécification des Sols Antidérapants

Classifications des Sols Antidérapants	Angle d'Inclinaison	
R 9>	6°-10°	
R 10	>10°-19°	
R 11	>19°-27°	
R 12	>27°-35°	
R 13	>35°	



Carrelage de Mur 20x20

Le carrelage de mur en porcelaine vitrifiée mate, de dimensions de 200X200 mm et de 7 à 8 mm d'épaisseur. Sont applicables partout où il y a de besoin tels que les murs d'intérieurs de quelconque infrastructures, les murs d'intérieurs de cuisines, de vestiaires, des toilettes et des salles de bains... Ce sont des produits faciles à nettoyer grâce à leur surface mate.

Dimensions: 200x200 mm.



Mate Vert Glace
200x200 mm.

Code de Produit:
FVSMBY2002007-5



Mate Gris Clair
200x200 mm.

Code de Produit:
FVSMAG2002007-5



Mate Beige
200x200 mm.

Code de Produit:
FVSMBE2002007-5

Profilés de Transition en Acier Inoxydable

Code de Produit: PRFSS450-CFTPGP



Code de Produit: PRFSS450-PGP000



Code de Produit: PRFSS450-CCV3OP

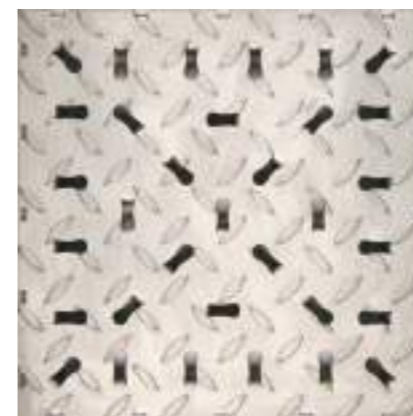
Code de Produit: PRFSS450-CCVALG



Les cadres de drainage, les profilés du joint d'expansion, les cadres à forte pente, les canaux et les cardes de protection sont fabriqués en acier inoxydable de qualité AISI 304 ou AISI 316 sur une base standard, ou à la demande selon le besoin.

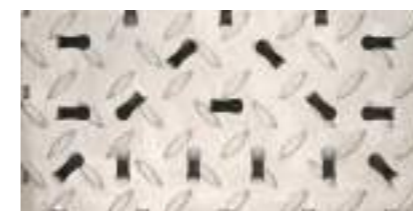
Pour plus d'informations; Vous pouvez visiter notre site web; vibroser.com

Carrelage d'expansion en Acier Inoxydable



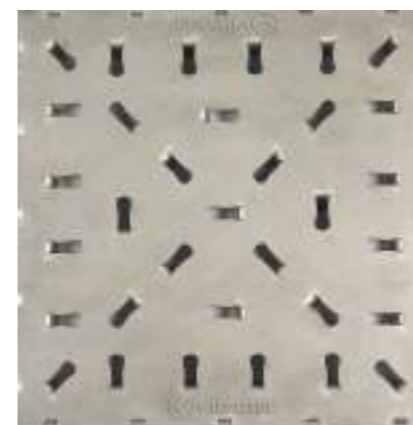
Code de Produit: KPK300-03003003

Carrelage en Acier Inoxydable AISI 304 L
avec la Surface Antidérapante 300x300x3-4 mm



Code de Produit: KPK150-03001503

Carrelage en Acier Inoxydable AISI 304 L
avec la Surface Antidérapante 300x150x3-4 mm.



Code de Produit: DPK300-03003003

Carrelage en Acier Inoxydable AISI 304 L
avec la Surface Lisse 300x300x3 mm.



Code de Produit: DPK150-03001503

Carrelage en Acier Inoxydable AISI 304 L
avec la Surface Lisse 300x300x3 mm.

Les carreaux inoxydables de type AISI 304 ou AISI 316 qui sont des produits en acier inoxydable fabriqués au choix avec une surface lisse ou antidérapante, sont généralement utilisés dans la protection des principaux profilés de dilatation des bâtiments, dans les rampes antidérapantes, au niveau des portes de chambres froides ou chaudes -où il y a de la différence en terme de température-, dans les zones de circulation fréquente sur le sol, dans les lieux de rencontre de différents types de matériaux, devant les portes d'ascenseurs.

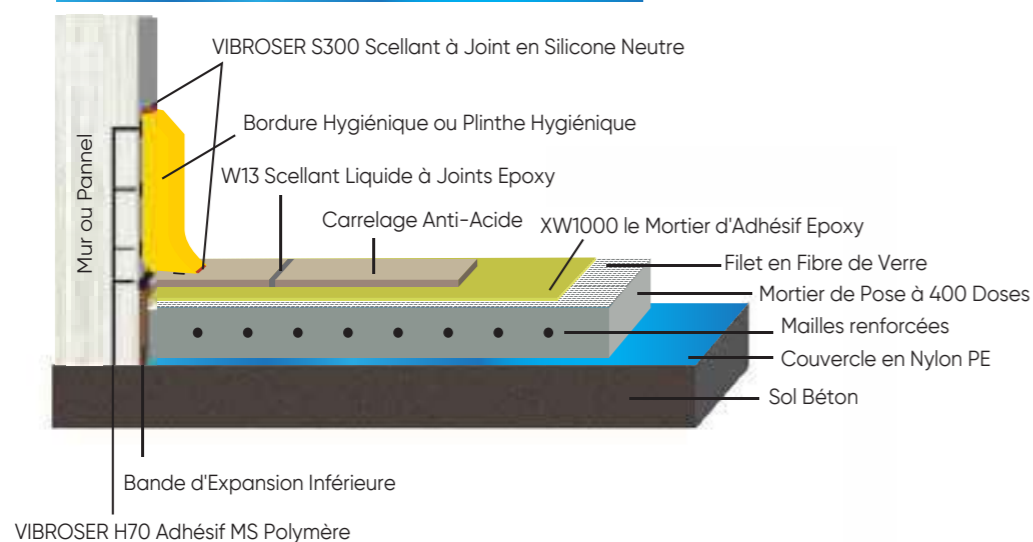


Le VSEE, un système de vibration avec ADHÉSIF À BASE D'ÉPOXY "XW1000" ET D'ÉPOXY LIQUIDE MORTIER DE JOINTS «W13»;

(-40° - +70°) T autrement dit, VSEE est un système d'application de tuiles au sol accepté dans le monde entier surtout par les usines de production alimentaire, dans tous les pays développés. Le système VSEE, en particulier a été développé grâce à la méthode d'application de vibration, avec une force de liaison beaucoup plus élevée que ses homologues, à l'aide de d'un mélange particulier de «XW1000» -l'adhésif à base d'époxy, un produit marqué CE puisqu'il répond à toutes les exigences du marquage de la conformité européenne- et du mortier de coulis liquide -à base d'époxy «W13»- qu'il est appliqué avec machine conçu spécialement. VSEE est une solution indispensable pour les installations qui nécessitent une résistance mécanique élevée, tels que les lieux de stockage chaud / froid, les lieux de fabrication de viande, de lait, de poisson, de boissons et de pâtisseries... Ce système est économique et rapide car il permet d'économiser le temps lors d'application grâce à la mise en œuvre de 400 doses de mortier et de céramique qui est mise en place la même journée; ainsi que lors d'exploitation puisqu'il fait face aux besoins de sols robustes et durables même dans des environnements acides et caustiques.

Vu la minimisation des coûts de maintenance à long terme, cette solution garantie la satisfaction totale des exploiters.

Couches d'application au sol du système VSEE

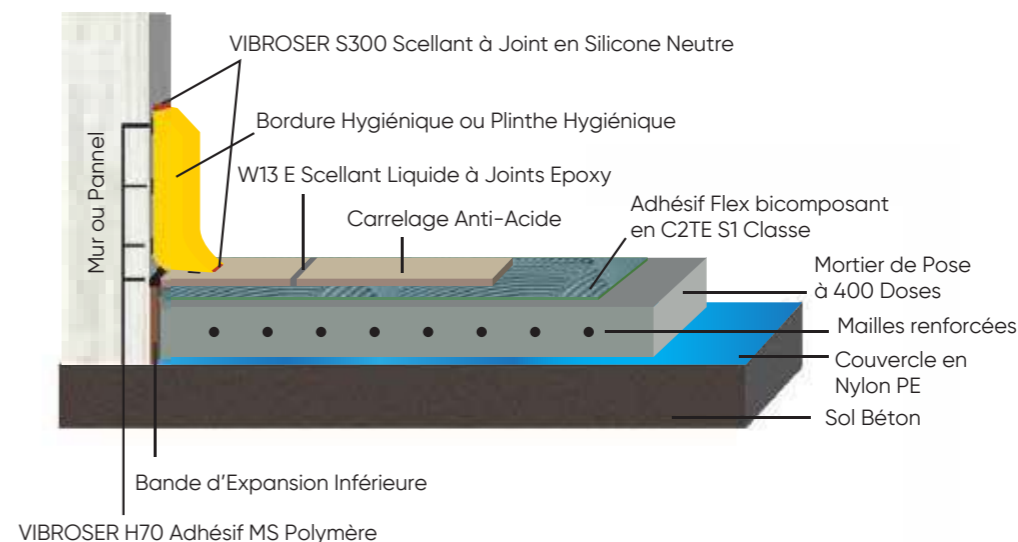


Le VSFE, SYSTEME DE VIBRATION Système d'Application d'Adhésif Flex et Remplissage de Joint Epoxy Liquide W13;

(-5° - +50°) il s'agit d'une application d'un adhésif à base de ciment de haute résistance classé selon la norme UNE EN 12004 comme C2TE S1 et la mise en œuvre à l'aide d'une machine spéciale de coulis liquide bicomposant « epoxy W13 ». C'est un système approprié en particulier pour les installations industrielles nécessitant une résistance chimique moyenne et faible ainsi qu'une résistance mécanique moyenne-légère. VSFE est une solution indispensable pour les installations qui nécessitent une résistance mécanique élevée, tels que les lieux de stockage chaud / froid, les lieux de fabrication de viande, de lait, de poisson, de boissons et de pâtisseries... Ce système est économique et rapide car il permet d'économiser le temps lors de son application grâce à la mise en œuvre de 400 doses de mortier et de céramique qui est mise en place la même journée ; ainsi que lors d'exploitation puisqu'il fait face aux besoins de sols robustes et durables même dans des environnements acides et caustiques.

C'est également une alternative de solution économique grâce à son minimum de maintenance.

Couches d'application au sol du système VSFE

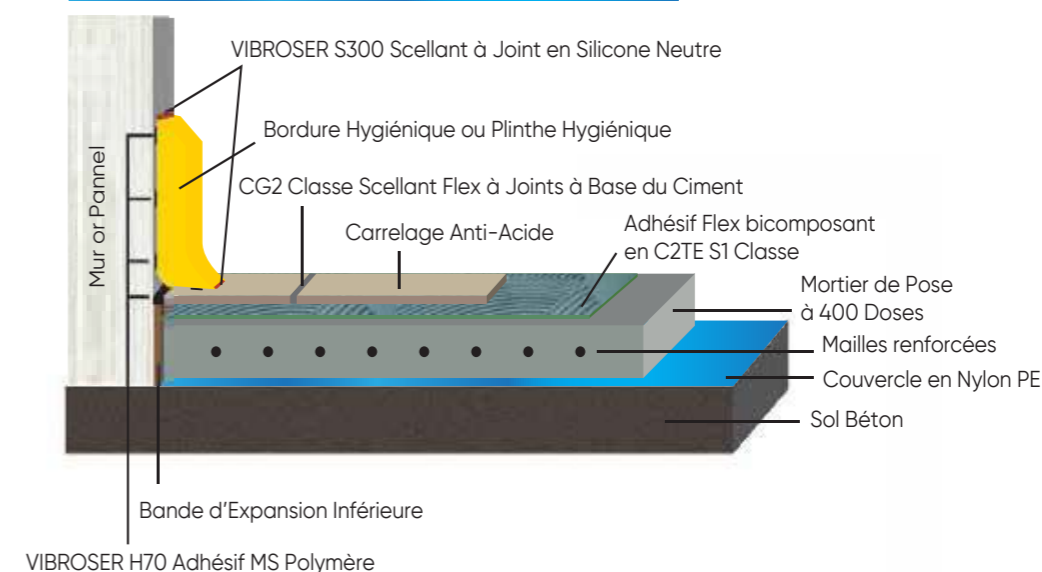


Le VSFF, SYSTEME DE VIBRATION Système d'Application d'Adhésif Flex et Remplissage de

(0° - +40°) A Joint Flex il s'agit d'une application de coulis bicomposant de haute résistance classée selon la norme UNE EN 12004 comme C2TE S1 et classé CG2 en scellant pour joints flexibles, ce qui fait d'elle une solution économique. C'est un système approprié en particulier pour les installations industrielles nécessitant une résistance chimique moyenne et faible ainsi qu'une résistance mécanique moyenne-légère comme les grandes surfaces et les autres lieux d'exploitation, des lieux secs et caractérisés d'une exploitation industrielle à chaleur normale. Ce système est économique et rapide car il permet d'économiser le temps lors de l'application des tuiles grâce à la mise en œuvre de 400 doses de mortier et de céramique qui est mise en place la même journée.

C'est l'alternative la plus économique grâce à son minimum de maintenance.

Couches d'application au sol du système VSFF





XW1000

L'ADHESIF EPOXY ET LE MORTIER DE DA REPARATION

Code de Produit: XW1000-0000EYTH

Il s'agit d'une pâte de type gel de classe R2 à base d'époxy avec une force adhésive élevée, un adhésif sans solvant et un mortier de réparation polyvalent, développé pour les applications de systèmes de vibration dans les établissements industrielles.



W065

L'ADHESIF EPOXY ET LE MORTIER DE SCELLANT A JOINTS

Code de Produit: W065-000000EYDD

Il s'agit d'un adhésif de type pâte à base d'époxy à haute force d'adhérence, R2 et RG2, lavable à l'eau, sans solvant, peut être utilisé sur les murs et les sols, tant que scellant à joints et/ou mortier de réparation



W13 A+B SCELLANT LIQUIDE A JOINTS EPOXY

Code de Produit: W13-0000LEDDOAB

Il s'agit d'un scellant liquide à joints à trois composants A + B + C développé pour les établissements industrielles, applicable avec un système de vibration à machine, lavable à l'eau sans solvant et doté d'une force d'adhérence élevée classée RG2.

EPOKSI C SABLE DE SILICE SPECIAL

Code de Produit:
W13-0000LEDD00C



VIBROSER H70

(ADHESIVE POLYMERE MS ET SCELLANT A JOINTS)



Code de Produit: VIBROSER-YDDH70

H70 est un adhésif polymère MS (hybride) à haute résistance certifié par «ISEGA», il s'agit d'un scellant à joints pour l'adhérence de matériaux métalliques et plastiques des protecteurs de panneaux hygiéniques au niveau des joints de dilatation de sol.

VIBROSER S300

(SCELLANT A JOINTS A 3000C EN SILICONE NEUTRE)



Code de Produit: VIBROSER-DDS300

Le S 300 est un scellant à joints en silicone monocomposant à élasticité permanente, doté d'une résistance à la chaleur puisqu'il peut résister jusqu'à 300C, il est aussi utilisé comme un joint d'étanchéité entre différents matériaux.

RAPID

MORTIER DE RÉPARATION
ET MASTIC LIQUIDE

Code de Produit: W13-0000LEDDOAB

Il s'agit d'un mortier de réparation à base d'époxy à séchage rapide, sans solvant et à haut pouvoir d'adhérence et d'un mastic liquide à trois composants A+B+C développé pour les installations industrielles.



EPOKSI C

SABLE DE SILICE SPECIAL

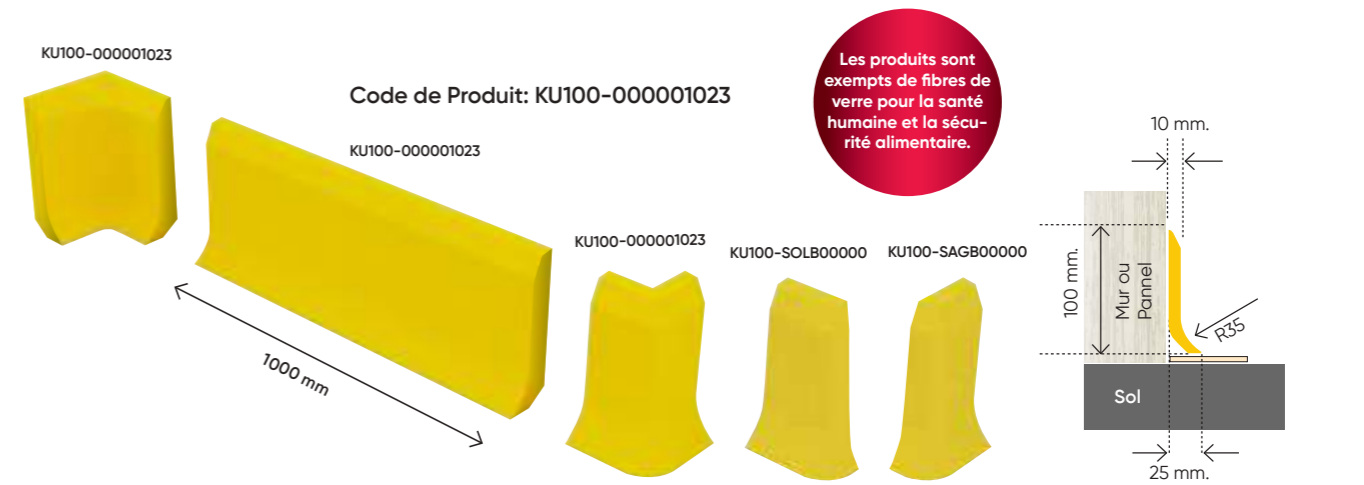
Code de Produit:
W13-0000LEDD00C



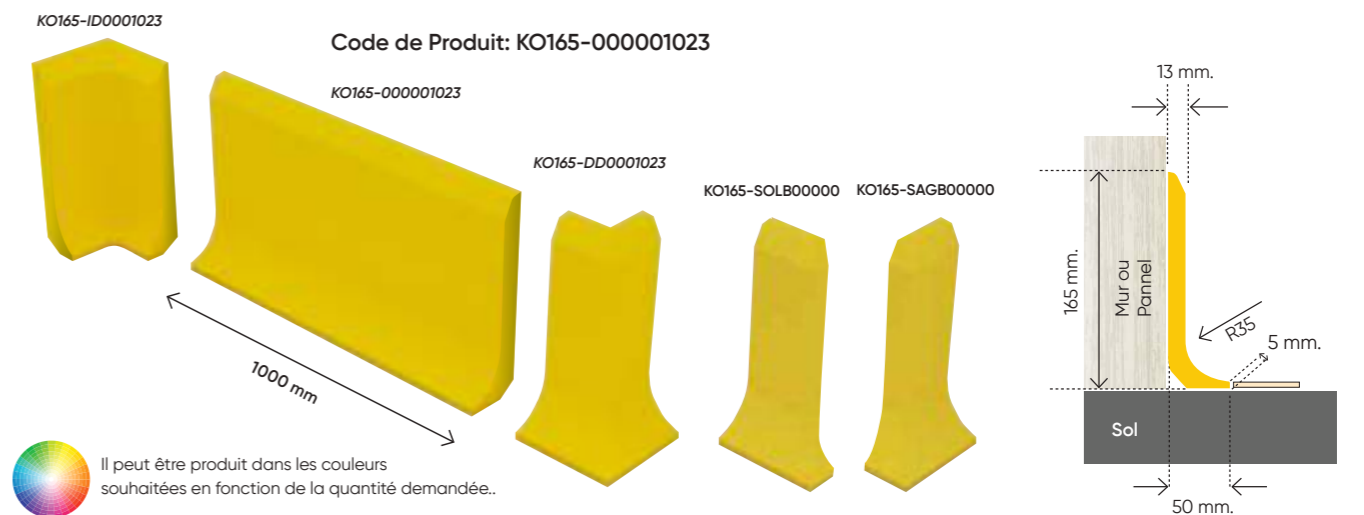
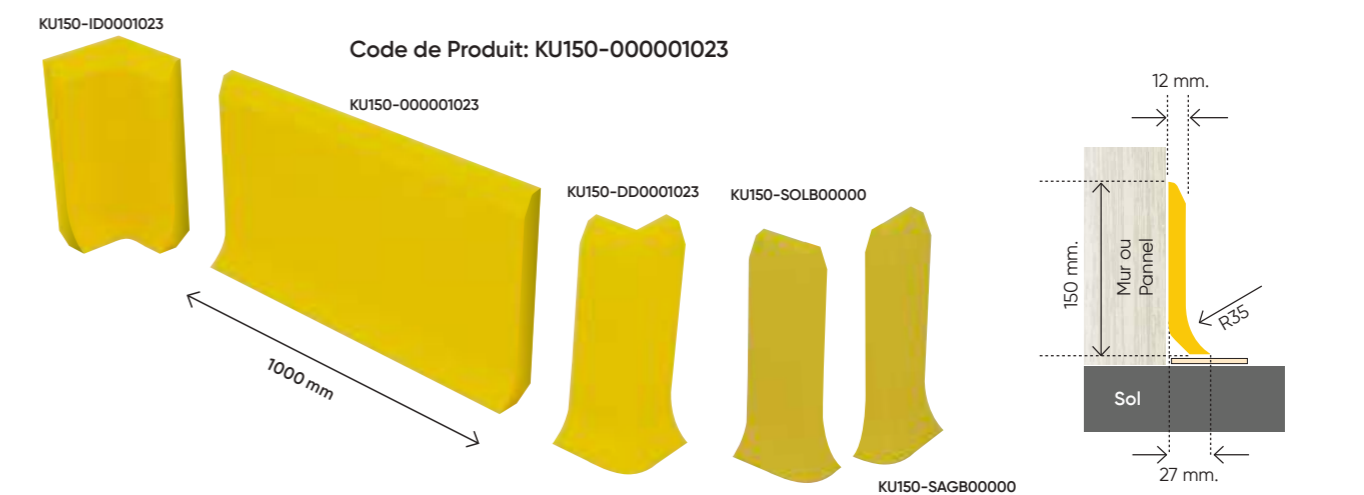


Plinthes Hygiéniques Protecteurs de Panneaux

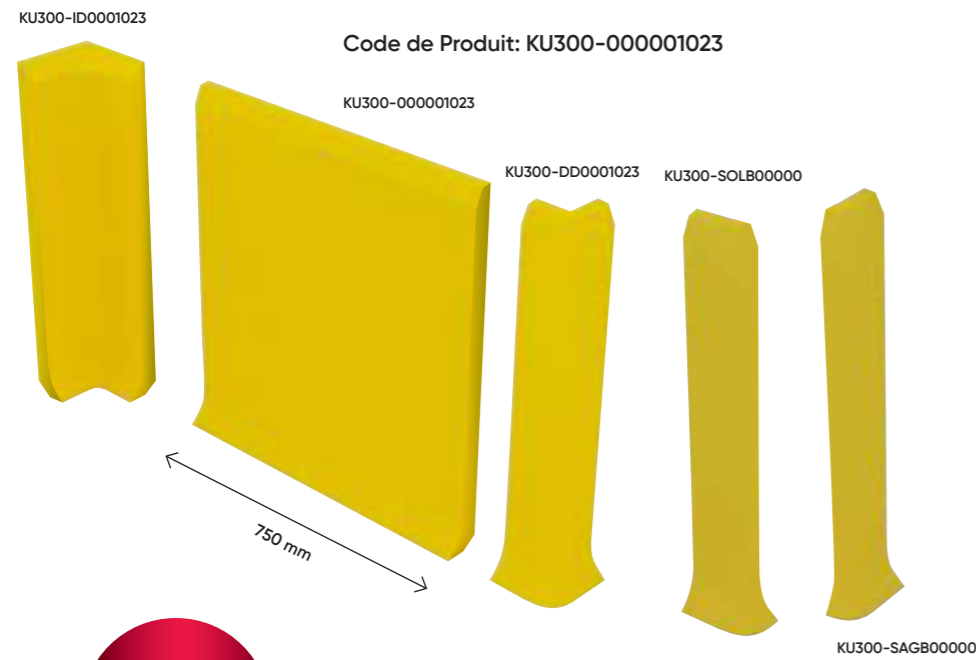
Elles protègent les panneaux, les murs et les colonnes contre les chocs de force légère et moyenne dans tout bâtiment nécessitant de l'hygiène, puisqu'elles sont faciles à nettoyer grâce à leurs surface lisse, résistantes aux acides et aux produits chimiques, et leur forme incurvée facilite le nettoyage et réduit la croissance bactérienne. Ce sont fabriqués de matériaux acryliques, du coup, il assure une protection contre la corrosion là où il est utilisé, il joue également le rôle d'une « BANDE D'AVERTISSEMENT » grâce à leur couleur visible. Ces produits sont fabriqués en deux types : revêtement supérieur (codé avec KU) et revêtement frontal (codé avec KO) selon les besoins. Ce sont les solutions les plus efficaces et permanentes comparées à leurs alternatives grâce à la facilité de maintenance



Plinthes Hygiéniques Protecteurs de Panneaux

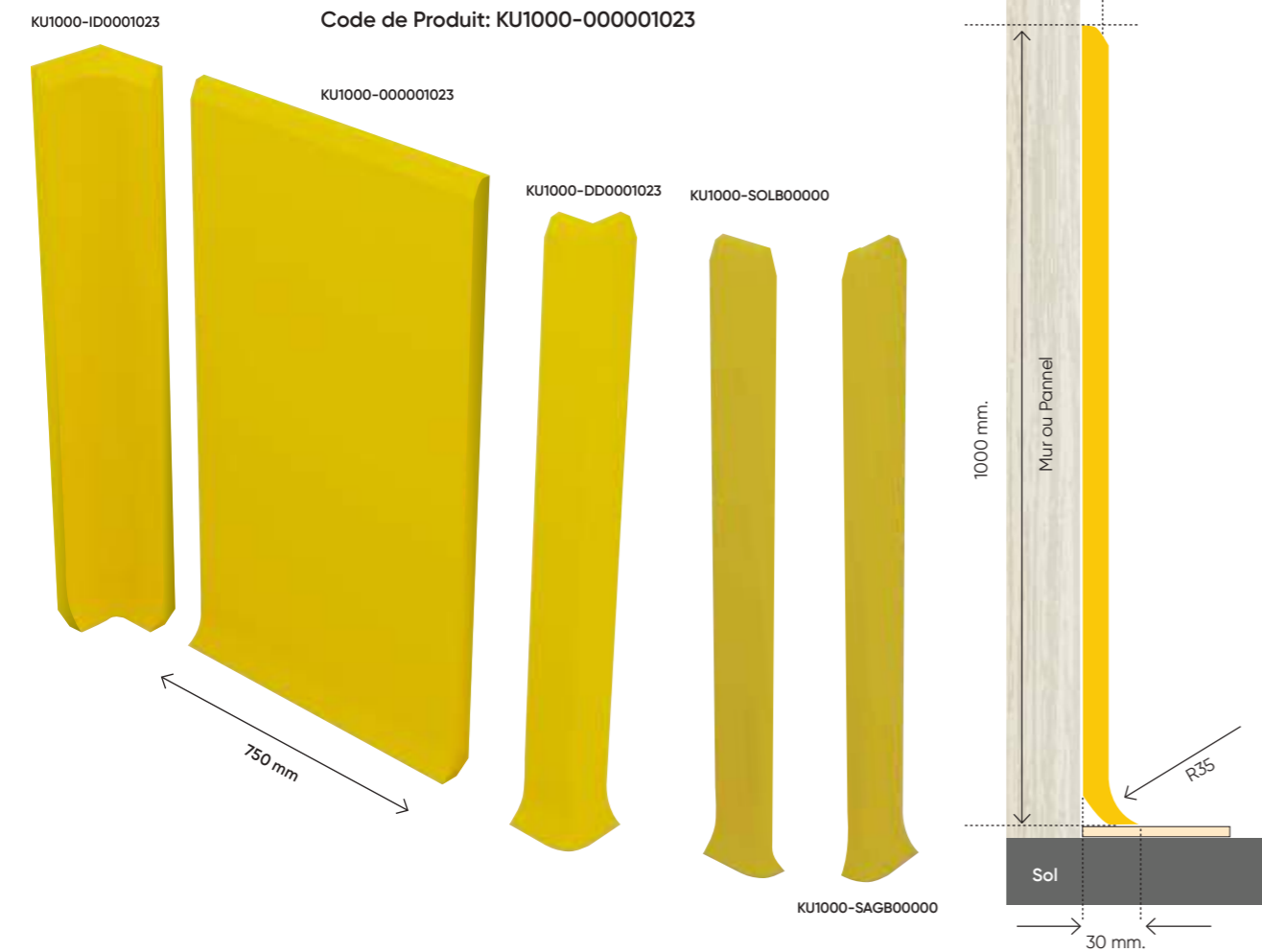


Hygienic Baseboard Panel Protector



Les produits sont exempts de fibres de verre pour la santé humaine et la sécurité alimentaire.

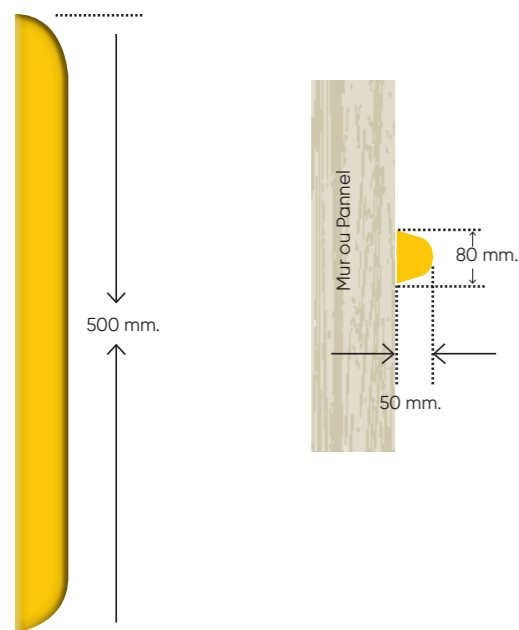
Il peut être produit dans les couleurs souhaitées en fonction de la quantité demandée.



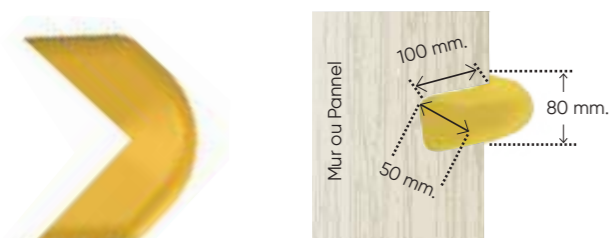
Protecteurs Élastique de Coins, Murs et Panneaux

Ce produit assure une protection remarquable due à sa hauteur ajustable selon les besoins, il peut être installer à l'aide d'une méthode d'adhérence, afin de garantir la protection des panneaux, des murs et des coins. Grâce à sa flexibilité, il protège vos équipements des dommages résultants de chocs et de frictions, tout en protégeant les murs et les coins. Il présente une apparence esthétique lorsqu'il est utilisé dans des zones nécessitant l'application de mesures de propreté et d'hygiène grâce à sa forme et à sa couleur.

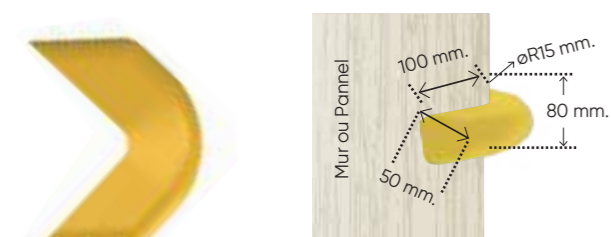
Code de Produit: EDK50-00001023



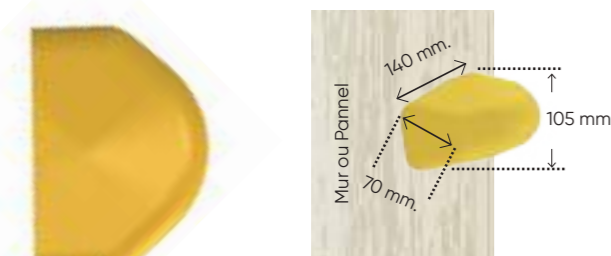
Code de Produit: EKK50-DD0001023



Code de Produit: EKK50R-DD001023



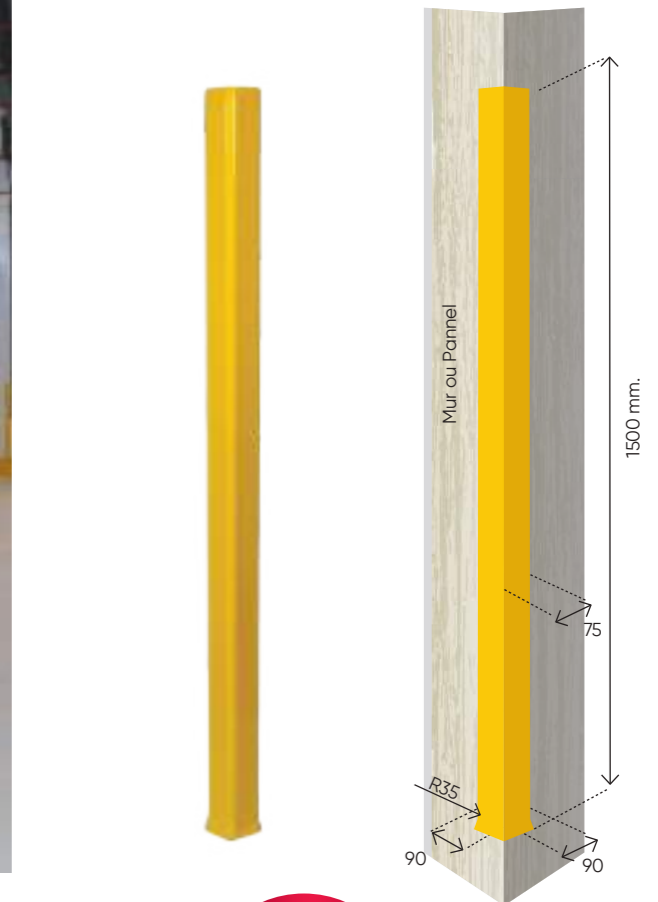
Code de Produit: EDK100-00001023



Protecteurs Hygiéniques de Coins

Grâce à sa hauteur de 150 cm, il protège parfaitement les coins des panneaux et des murs contre les chocs des véhicules de manutention. Il présente une apparence esthétique lorsqu'il est utilisé dans des zones nécessitant l'application de mesures de propreté et d'hygiène grâce à sa forme et à sa couleur.

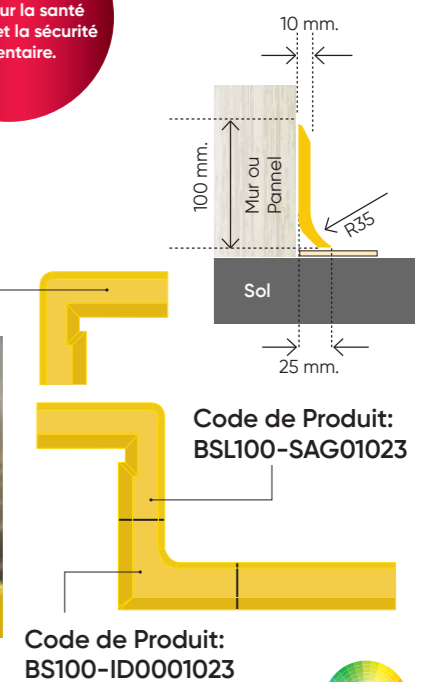
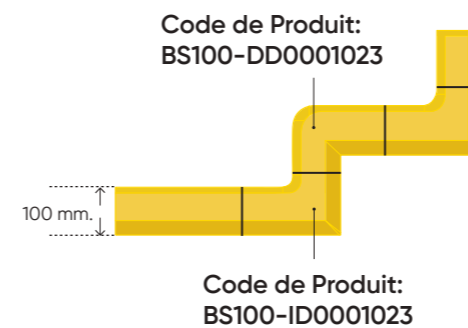
Code de Produit: KUDK1500-001023



Les produits sont exempts de fibres de verre pour la santé humaine et la sécurité alimentaire.

Plinthes Hygiéniques d'Escalier

Ce sont des plinthes esthétiques développées pour les marches d'escalier, composé de deux parties montables en deux choix : un modèle plat et autre incurvé (égouttoir).



Il peut être produit dans les couleurs souhaitées en fonction de la quantité demandée.

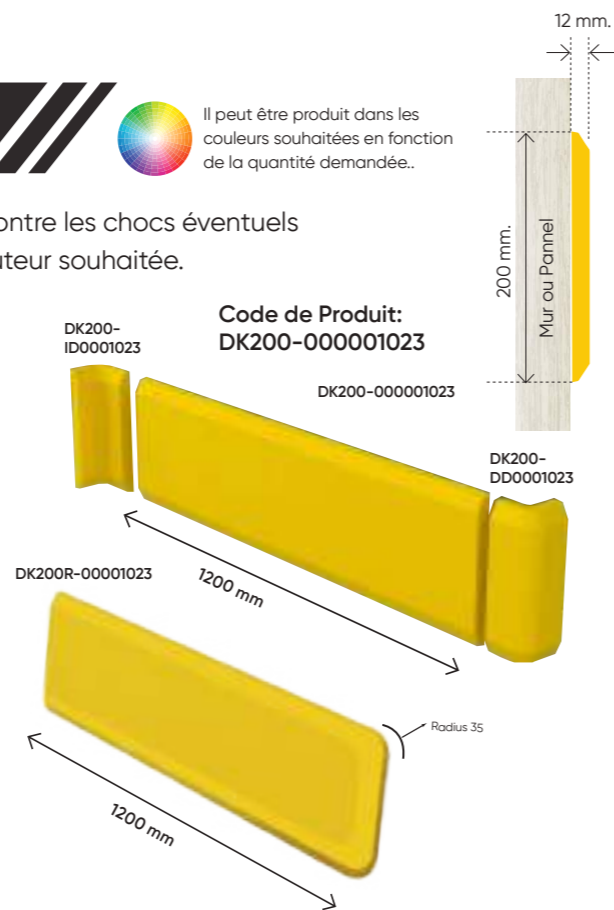
Nos produits sont enregistrés. Tous les droits légaux appartiennent à la Compagnie Vibroser.



Protecteurs Hygiéniques de Murs

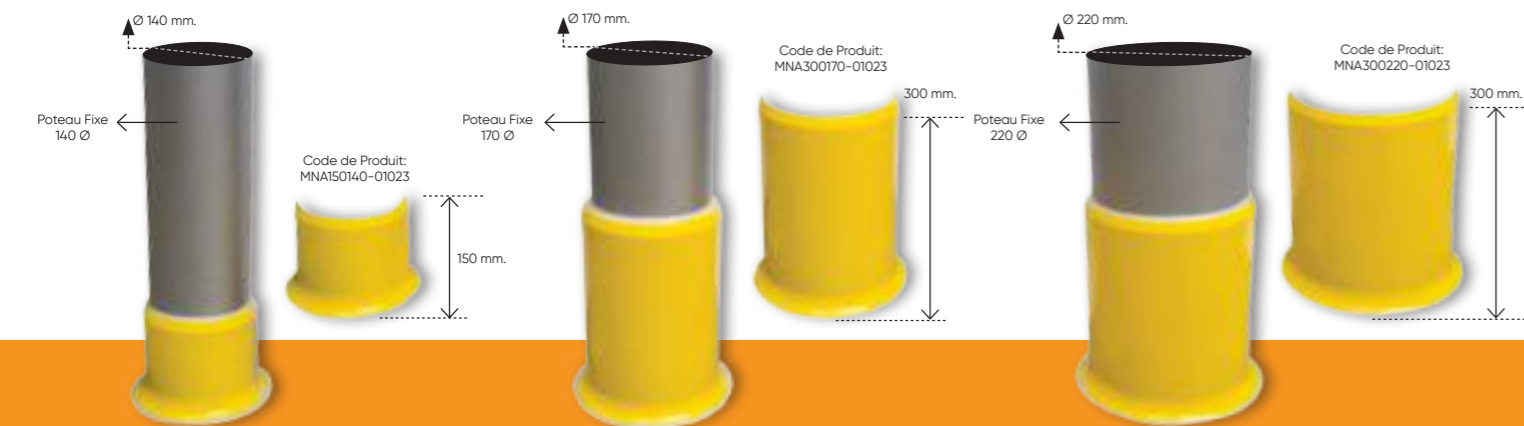
Ce sont des produits hygiéniques qui offrent une protection contre les chocs éventuels sur les murs ou les panneaux, et peuvent être montés à la hauteur souhaitée. Il garantit une protection contre les chocs légers et moyens.

Il peut être produit dans les couleurs souhaitées en fonction de la quantité demandée.



Plinthes Hygiéniques de Monorails

Ce sont des plinthes hygiéniques qui protègent les poteaux fixes et les supports de monorail contre la corrosion, permettent un nettoyage facile du fond et empêchent la croissance bactérienne.



Les produits sont exempts de fibres de verre pour la santé humaine et la sécurité alimentaire.



Hygienic Panel Protectors Mechanical, Chemical, Anti-Microbial and Migration Test Results

Test	Unit / Chemical	Test Method	Reference Limit Value *	Measured Value
Impact Resist	Kj/m ²	TS EN ISO 179-1eu	≥ 10,00	13,77
Impact Energy	J/m	TS EN ISO 179-1eu	≥ 100,00	136,45
Water Absorbtion		Immersion Method (48 Saat/Hours - +24° C)	≤ % 0,8	≤ % 0,6
Frost Resist	°C / h	In Deep Freezer (- 40° C / 72 Saat- Hours)	There should be neither damage nor change	There is neither damage nor change
Thermal Resist	°C / h	+ 70 °C / 12 Saat/ hours + 80 °C / 12 Saat/ hours + 90 °C / 12 Saat/ hours	There should be neither damage nor change	There is neither damage nor change
Reaction to Fire Classification		TS EN 13501-1 + A1:2013	E	E
Chemical Resistance				
	Sodium Hydroxide (NaOH)%10 Sulphuric Acid (H ₂ SO ₄) %10 Hydrochloric Acid (HCL) %10 Propanol (C ₃ H ₇ O) Ethanol (C ₂ H ₅ O) Glycerin (C ₃ H ₇ O ₂) +90°C Water	1 ml. solution was applied for 20 minutes and then the sample was wiped clean with a damp cloth	There should be neither damage nor change	There is neither damage nor change

Migration Tests

Analiz Adı / Analysis Name	Test Method	Result	LOQ	Requirement	Interpretation
Test Condition: 3% Acetic Acid, 40°C, 30 Min. Specific Migration of Primary Aromatic Amines. Sum of: CAS: 00108-45-2 (mPDA), CAS: 823-40-5 (2,6-TDA), CAS: 95-80-7 (2,4-TDA), CAS: 2243-62-1 (1,5-DAN), CAS: 142-04-1 (ANL), CAS: 101-80-4 (4,4-DPE), CAS: 101-77-9 (4,4-MDA), CAS: 00119-93-7(3,3-DMB)	EUR 24815 EN 2011	Not Detected mg/kg	0,008 mg/kg	≤ 0,01 mg/kg a	Pass
Determination of Overall Migration (Acidic Food, Food Simulant B, Acetic Acid (3 %))*	TS EN 1186-9	3,2 mg/dm ²	1 mg/dm ²	≤ 10 mg/dm ² a	Pass
Determination of Overall Migration (Aqueous Food, Food Simulant A, Ethanol (10%))*	TS EN 1186-9	2,7 mg/dm ²	1 mg/dm ²	≤ 10 mg/dm ² a	Pass
(Determination of Overall Migration (Fatty Food, Simulant for Simulant D2, Vegetable Oil) *)	TS EN 1186-1, TS EN 1186-2	4,3 mg/dm ²	1 mg/dm ²	≤ 10 mg/dm ² a	Pass
Migration of Copper (Cu)*	TS EN 13130-1 ISO 17294-1&2	Not Detected mg/kg	0,01 mg/kg	≤ 5 mg/kg a	Pass
Migration of Barium (Ba)*	TS EN 13130-1 ISO 17294-1&2	Not Detected mg/kg	0,01 mg/kg	≤ 1 mg/kg a	Pass
Migration of Zinc (Zn)*	TS EN 13130-1 ISO 17294-1&2	Not Detected mg/kg	0,01 mg/kg	≤ 25 mg/kg a	Pass
Migration of Iron (Fe)*	TS EN 13130-1 ISO 17294-1&2	Not Detected mg/kg	0,02 mg/kg	≤ 48 mg/kg a	Pass
Migration of Cobalt (Co)*	TS EN 13130-1 ISO 17294-1&2	Not Detected mg/kg	0,005 mg/kg	≤ 0,05 mg/kg a	Pass
Migration of Lithium (Li)*	TS EN 13130-1 ISO 17294-1&2	Not Detected mg/kg	0,01 mg/kg	≤ 0,6 mg/kg a	Pass
Migration of Manganese (Mn)*	TS EN 13130-1 ISO 17294-1&2	Not Detected mg/kg	0,01 mg/kg	≤ 0,6 mg/kg a	Pass

LOQ: Limit of Quantification LOD: Limit of Detection
*Marked analysis is in scope of Turkak accreditation
The reported uncertainty is an expanded uncertainty calculated using a coverage factor of 2 which gives a level of confidence of approximately 95%.
Due to customer demand analyses results were interpreted according to Turkish Food Codex Food Contact Matter and Material Communiqué 2013/34 and Commission Regulation EU No: 10/2011.

Anti Microbial Test

Name of Microorganisms	Inoculation of Microorganisms cfu/mL	Uo (cfu/mL)	Ut (cfu/mL)	At (cfu/mL)	R	Method	Requirement	Interpretation
Staphylococcus aureus ATCC 6538	1.3x10 ⁵ : 5.11	1.5x10 ³ : 3.17	4.0x10 ² : 2.60	3.0x10 ⁰ : 0.47	2.13	JIS 2801, 2012	≥ 2	P (Pass)
E. coli ATCC 25922	1.1x10 ⁵ : 5.04	2.0x10 ³ : 3.30	3.0x10 ² : 2.47	2.0x10 ⁰ : 0.30	2.17		≥ 2	P (Pass)

R: (Ut-Uo)-(At-Uo)=Ut-At
Uo: Logarithmic mean value of uncured test samples immediately after inoculation (Uo) (0 hour)
Ut: Logarithmic mean value of uncured test samples at the end of 24 hours after inoculation.
At: Logarithmic mean value of cured test samples at the end of 24 hours.
R: Antibacterial Activity Pass (P), Fail (F) Some analyses are performed and resulted for R&D purposes in scope of private demand.

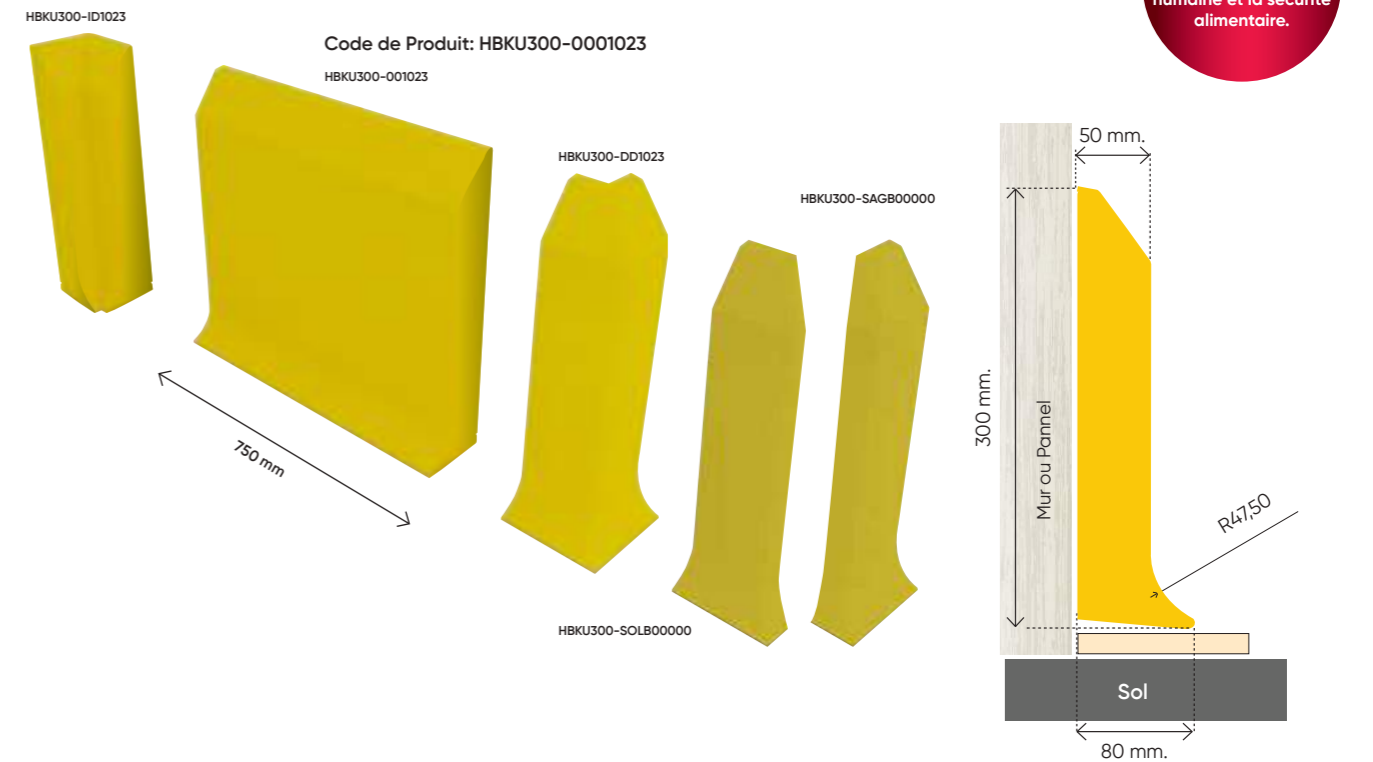


Bordures Hygiéniques Protecteurs de Panneaux

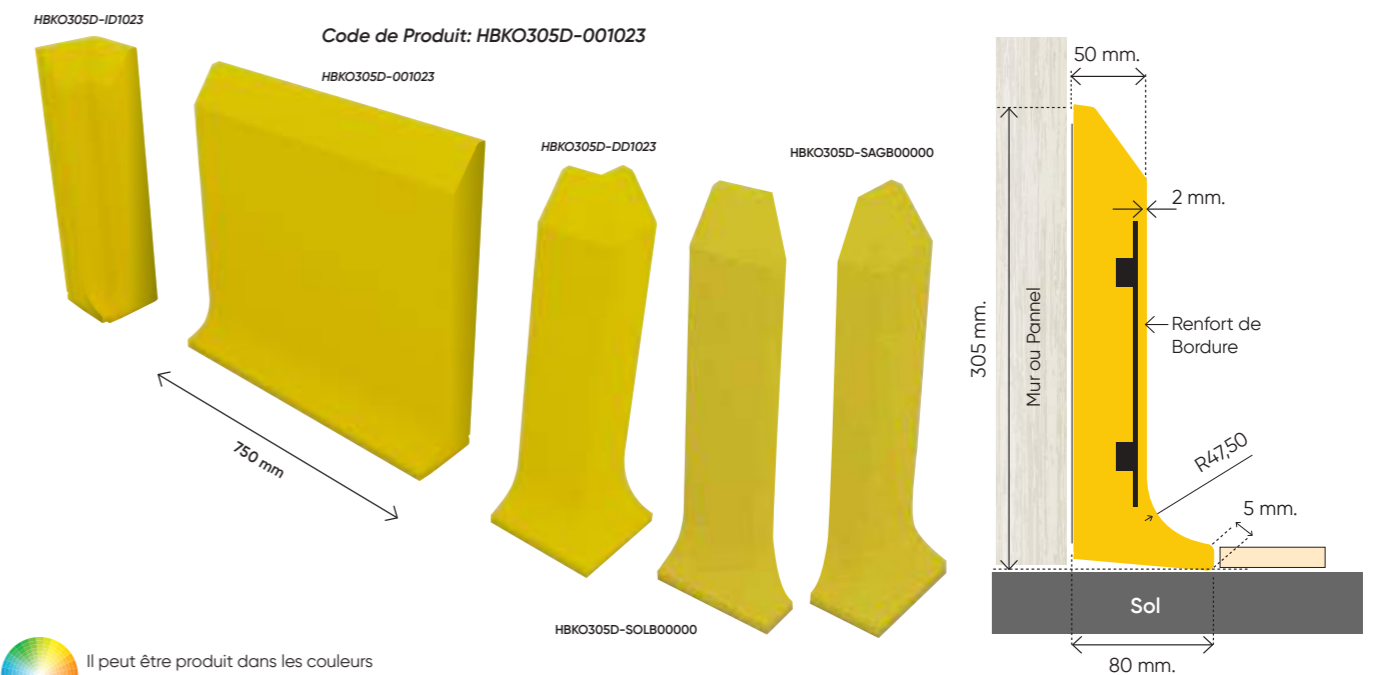
Elles protègent les panneaux, les murs et les colonnes contre les chocs de force moyenne et lourde dans tout bâtiment nécessitant de l'hygiène, puisqu'elles sont faciles à nettoyer grâce à leurs surface lisse, résistantes aux acides et aux produits chimiques, et leur forme incurvée facilite le nettoyage et réduit la croissance bactérienne. Ce sont fabriqués de matériaux acryliques, du coup, il assure une protection contre la corrosion là où il est utilisé, il joue également le rôle d'une « BANDE D'AVERTISSEMENT » grâce à leur couleur visible. Ces produits sont fabriqués en deux types : revêtement supérieur (codé avec KU) et revêtement frontal (codé avec KO) selon les besoins.

Ce sont des solutions plus efficaces et permanentes que leurs alternatives grâce à la facilité de maintenance.

Les produits sont exempts de fibres de verre pour la santé humaine et la sécurité alimentaire.

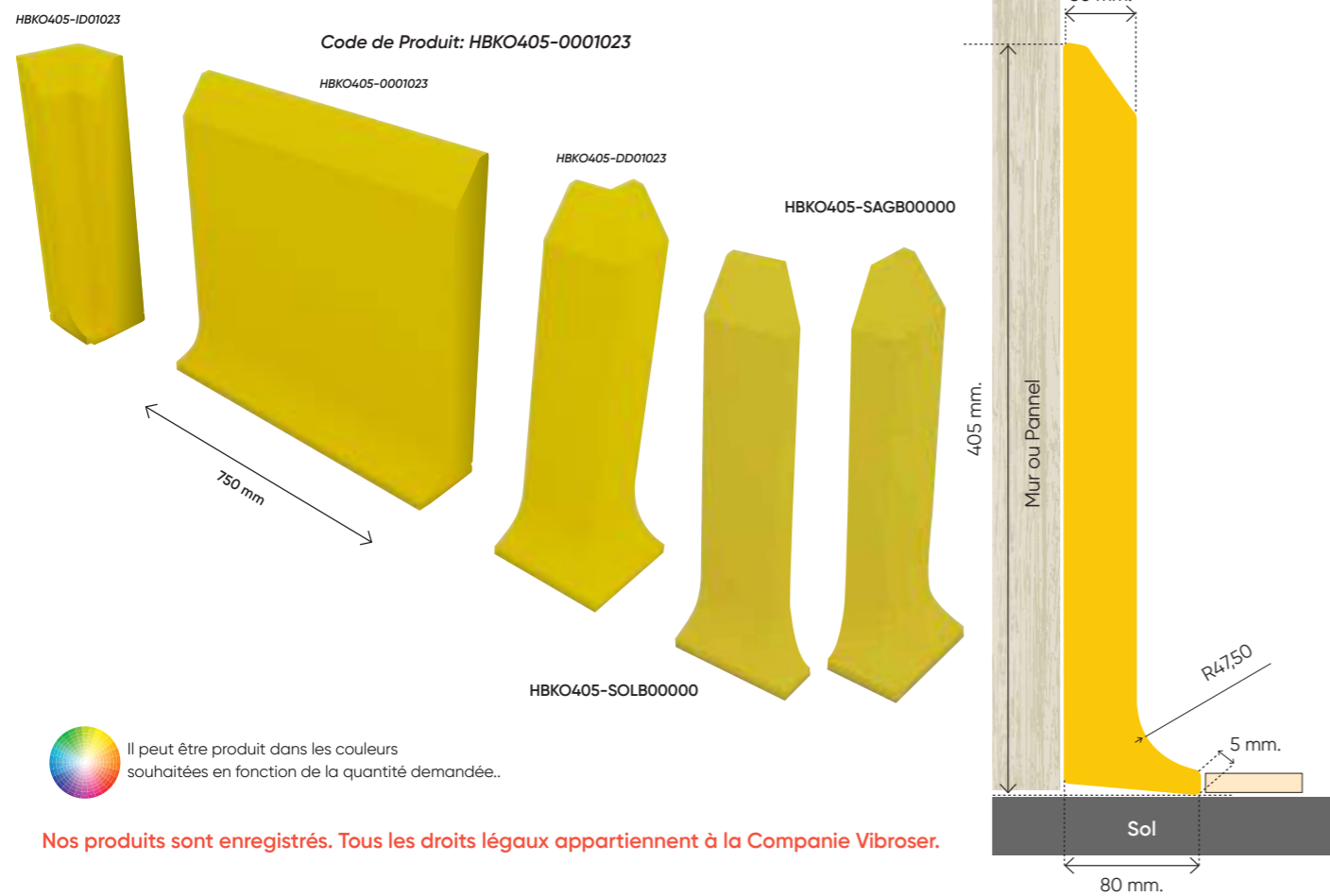
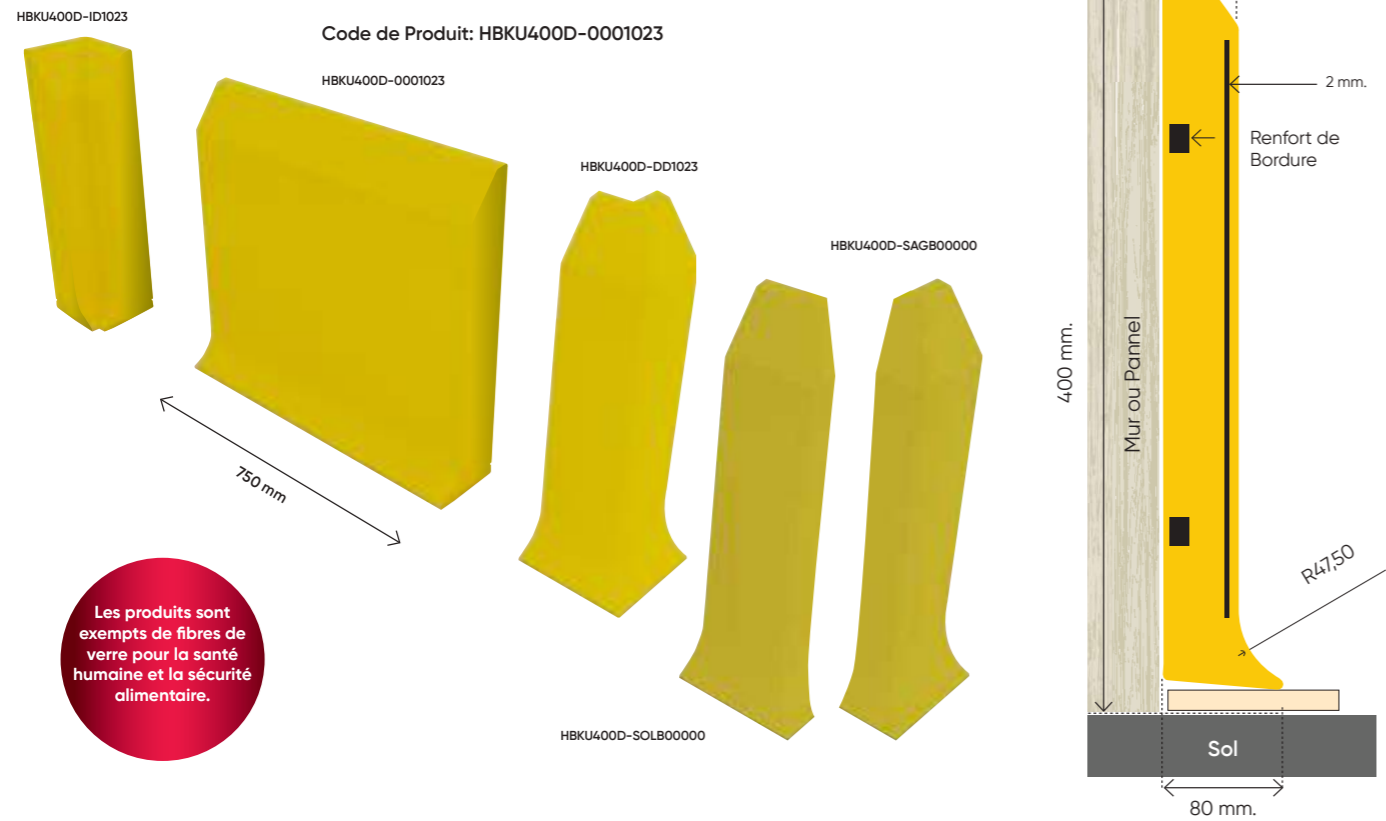


Bordures Hygiéniques Protecteurs de Panneaux



Il peut être produit dans les couleurs souhaitées en fonction de la quantité demandée..

Bordures Hygiéniques Protecteurs de Panneaux

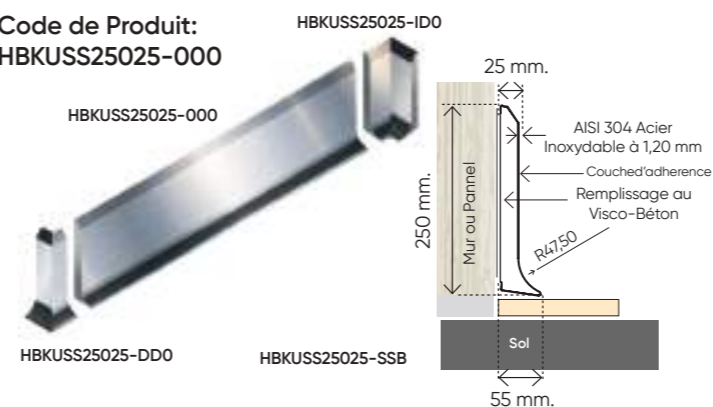




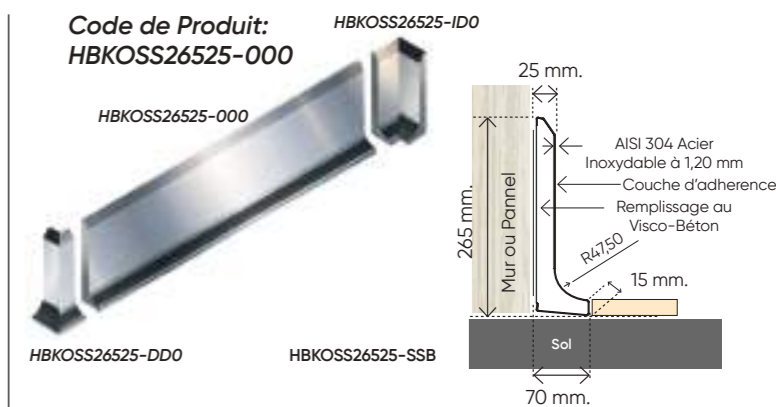
Bordures Hygiéniques Protecteurs de Panneaux en Acier Inoxydable

Bordures à surface inoxydable de qualité d'AISI 304 ou d'AISI 316, qui protègent les panneaux, les murs et les colonnes contre les chocs de force légère et moyenne dans tout bâtiment nécessitant de l'hygiène, puisqu'elles sont faciles à nettoyer grâce à leurs surface lisse, résistantes aux acides et aux produits chimiques, et leur forme incurvée facilite le nettoyage et réduit la croissance bactérienne. Ce sont des solutions plus efficaces et permanentes que leurs alternatives grâce à la facilité de maintenance. Ces produits sont fabriqués en deux types renforts en fer : revêtement avant et / ou revêtement arrière selon les besoins.

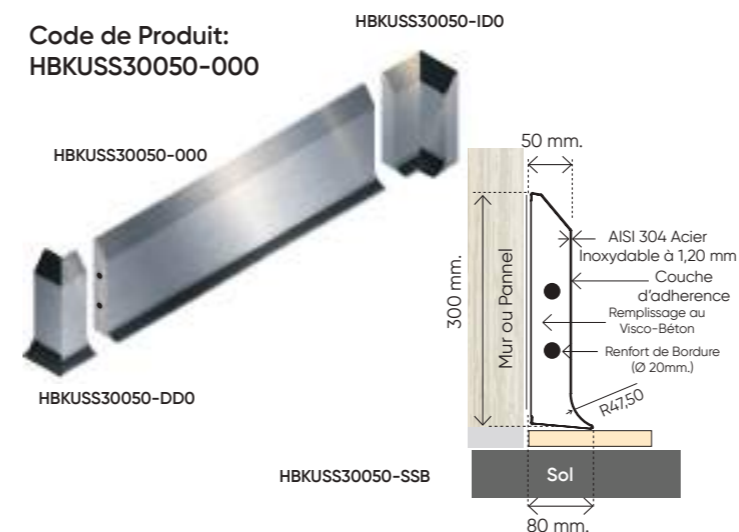
Code de Produit:
HBKUSS25025-000



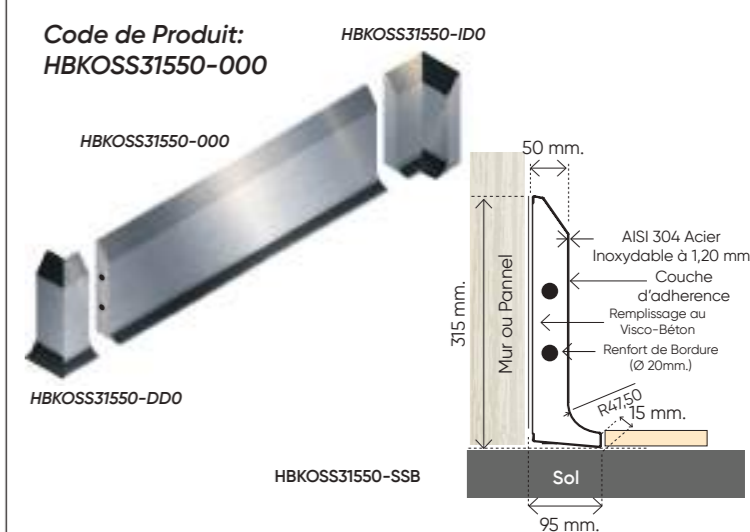
Code de Produit:
HBKOSS26525-000



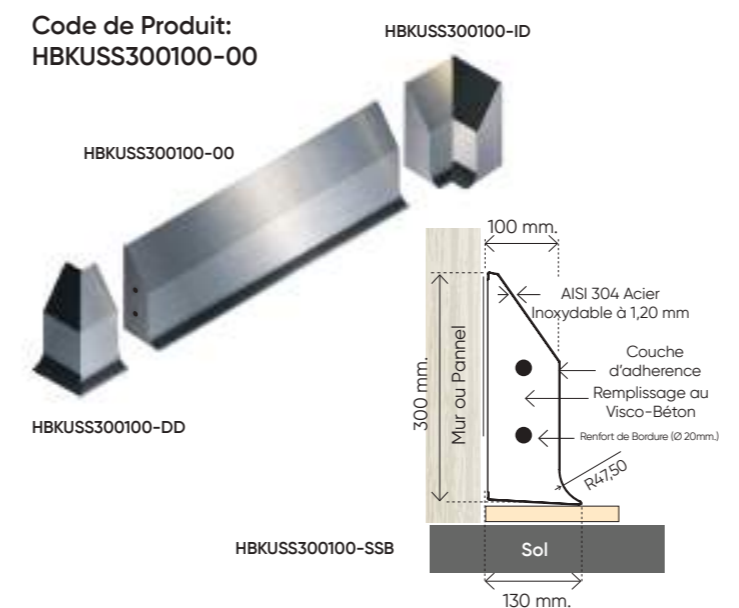
Code de Produit:
HBKUSS30050-000



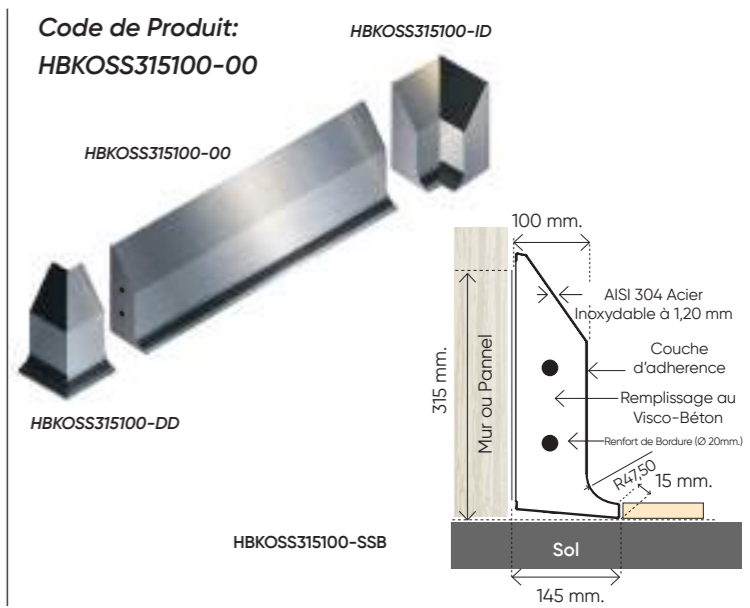
Code de Produit:
HBKOSS31550-000



Code de Produit:
HBKUSS300100-00



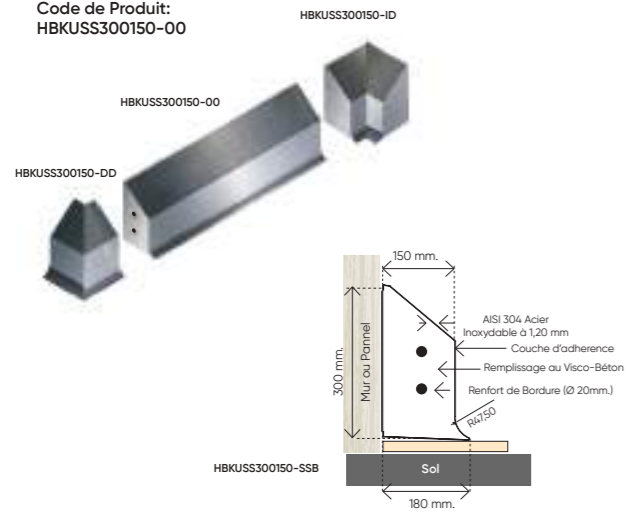
Code de Produit:
HBKOSS315100-00



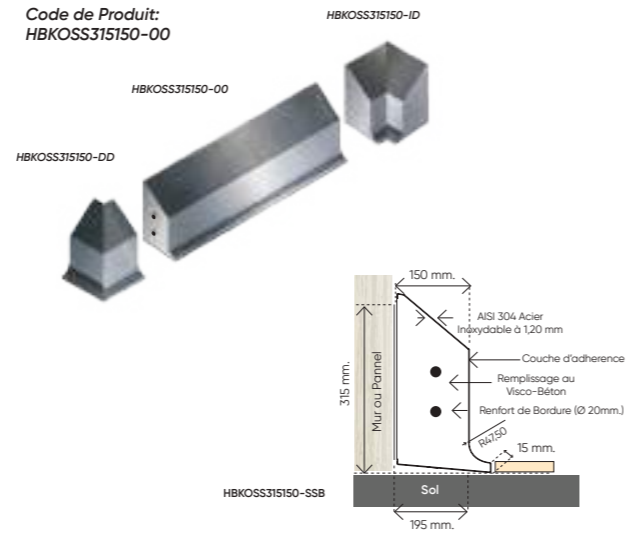
Ces produits peuvent également être appliqués au sol avec un système ancré.

Bordures Hygiéniques Protecteurs de Panneaux en Acier Inoxydable

Code de Produit:
HBKUSS300150-00

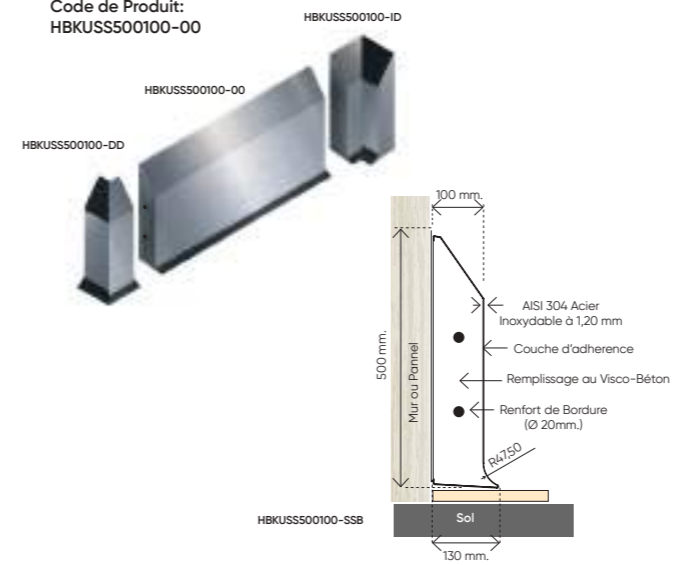


Code de Produit:
HBKOSS315150-00

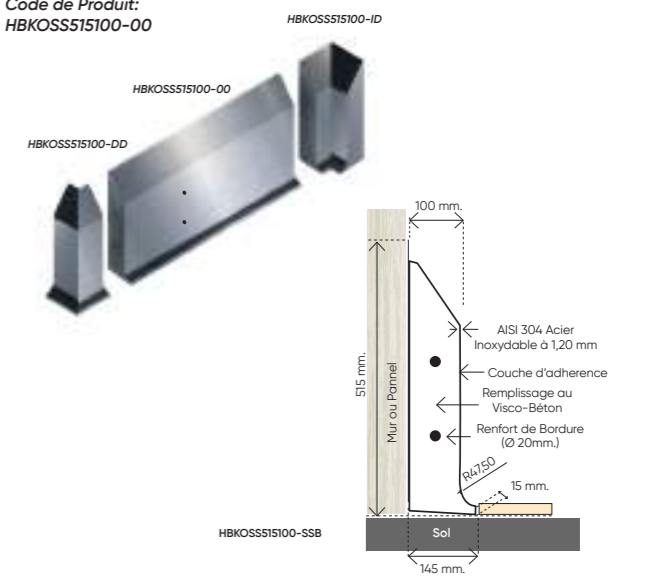


Bordures Hygiéniques Protecteurs de Panneaux en Acier Inoxydable

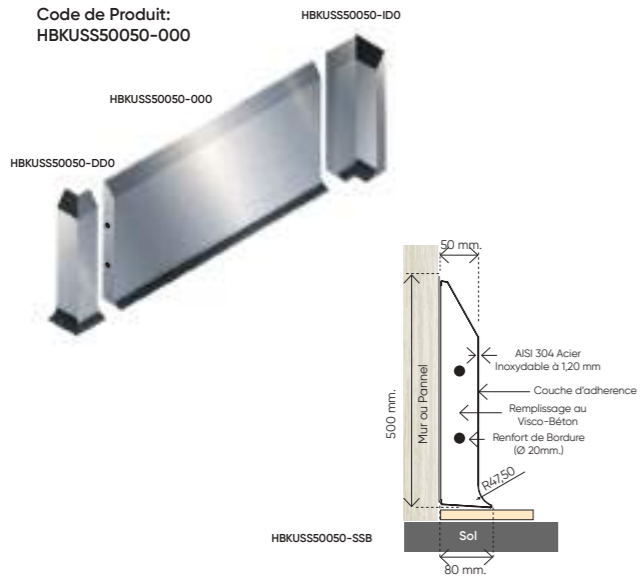
Code de Produit:
HBKUSS500100-00



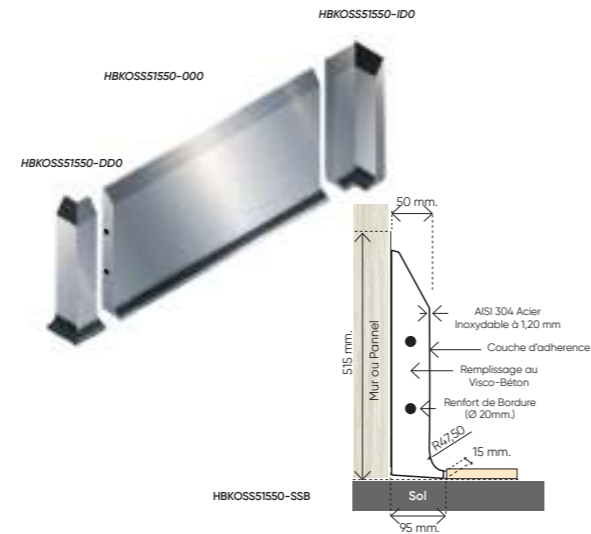
Code de Produit:
HBKOSS515100-00



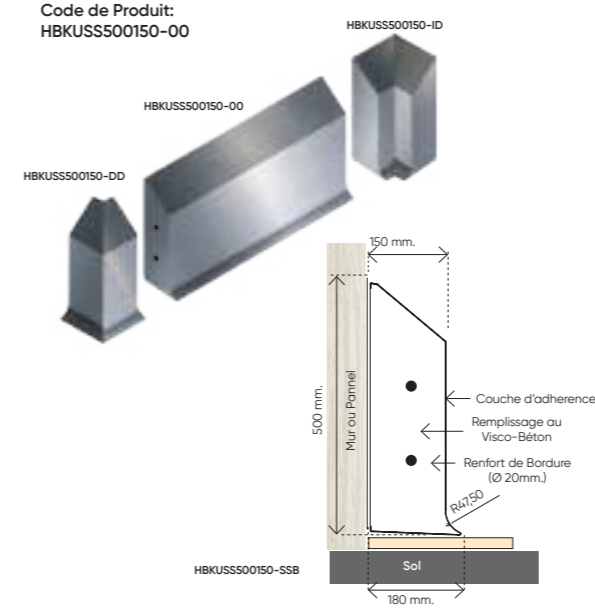
Code de Produit:
HBKUSS50050-000



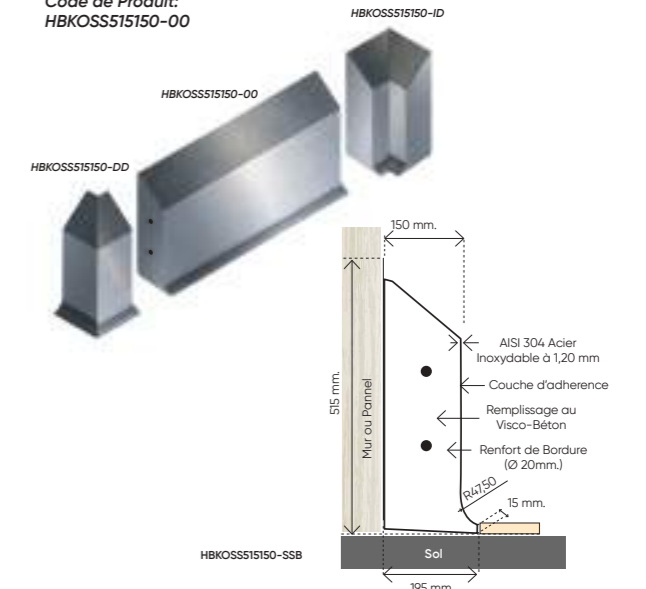
Code de Produit:
HBKOSS51550-000



Code de Produit:
HBKUSS500150-00

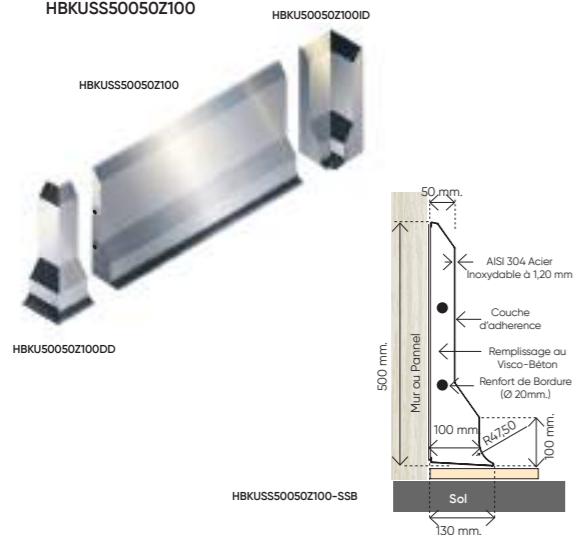


Code de Produit:
HBKOSS515150-00

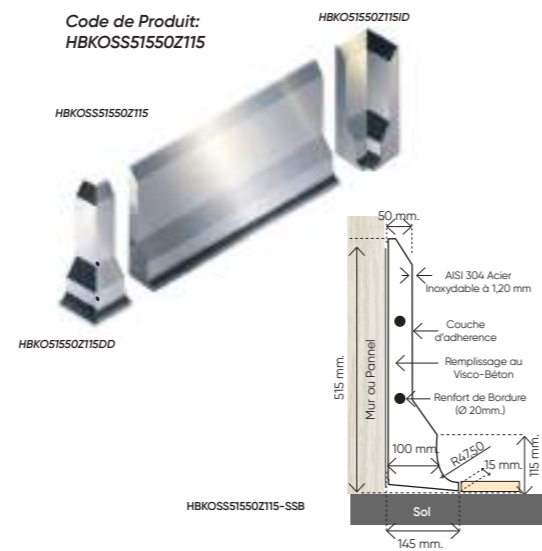


Ces produits peuvent également être appliqués au sol avec un système ancré.

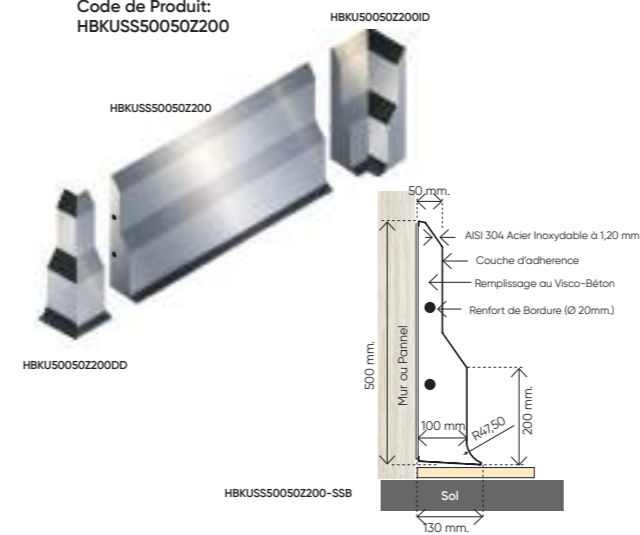
Code de Produit:
HBKUSS50050Z100



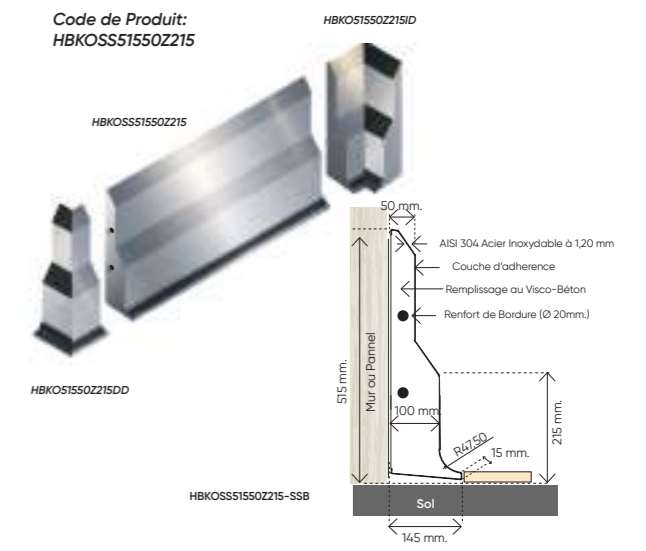
Code de Produit:
HBKOSS51550Z115



Code de Produit:
HBKUSS50050Z200



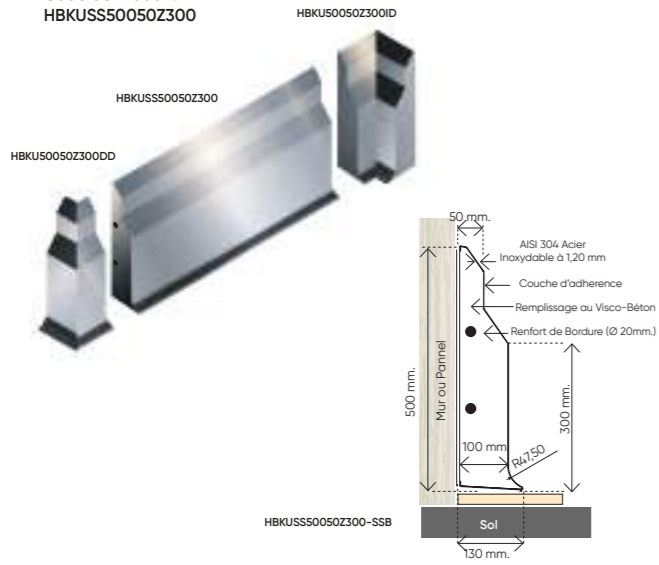
Code de Produit:
HBKOSS51550Z215



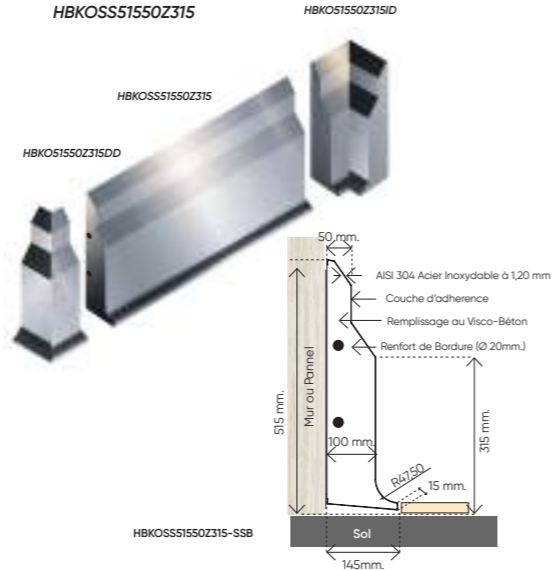
Ces produits peuvent également être appliqués au sol avec un système ancré.

Bordures Hygiéniques Protecteurs de Panneaux en Acier Inoxydable

Code de Produit:
HBKUSS50050Z300



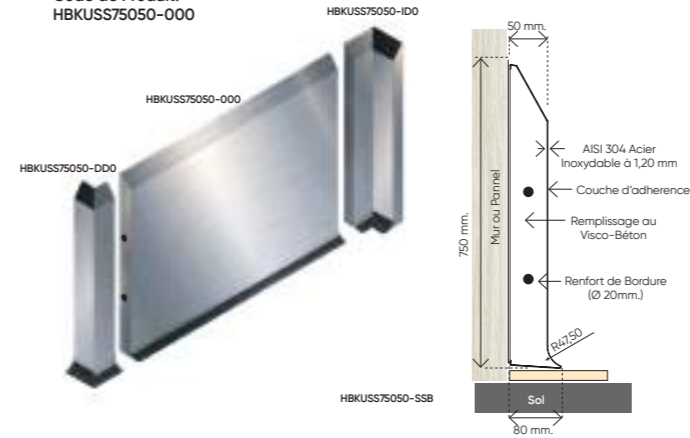
Code de Produit:
HBKOSS1550Z315



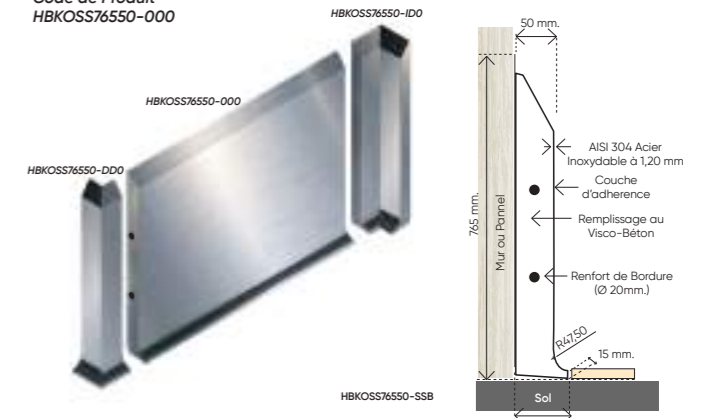
Bordures Hygiéniques Protecteurs de Panneaux en Acier Inoxydable



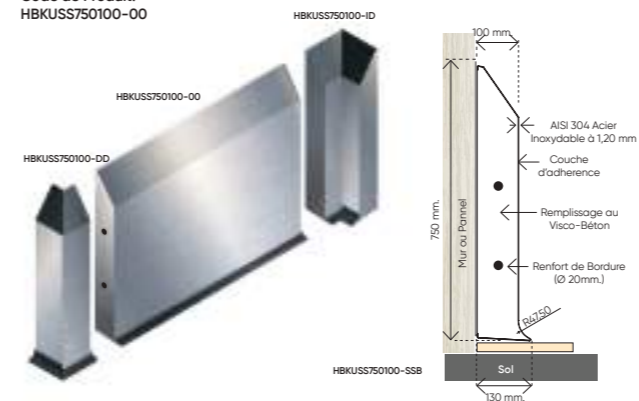
Code de Produit:
HBKUSS75050-000



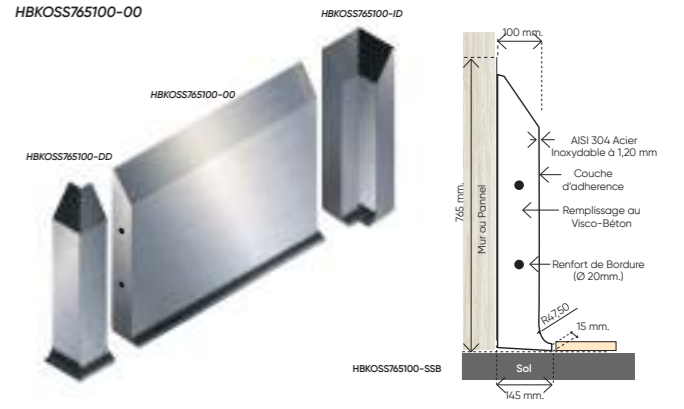
Code de Produit:
HBKOSS76550-000



Code de Produit:
HBKUSS750100-00

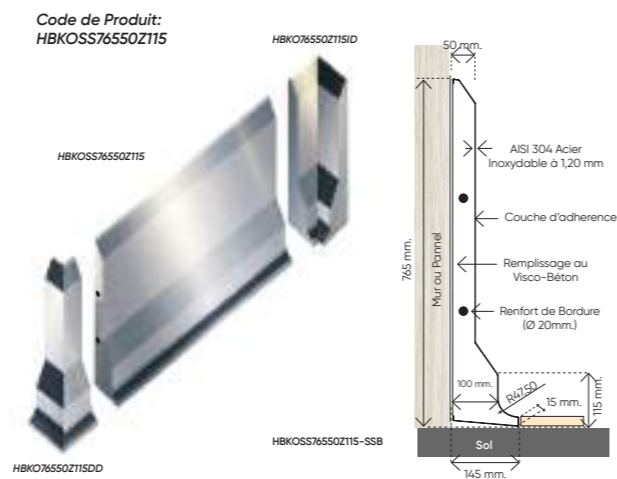
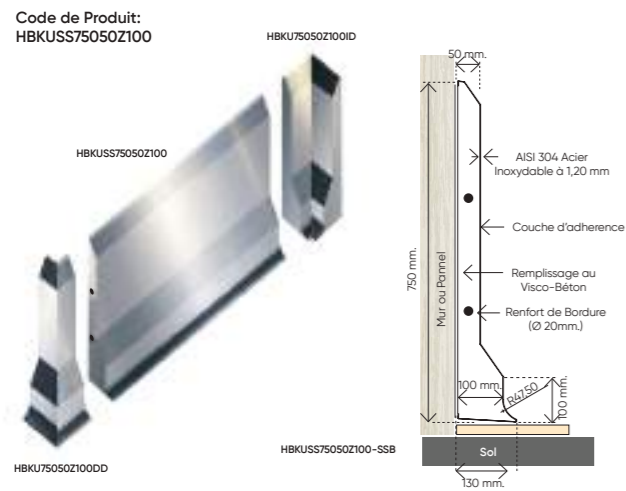
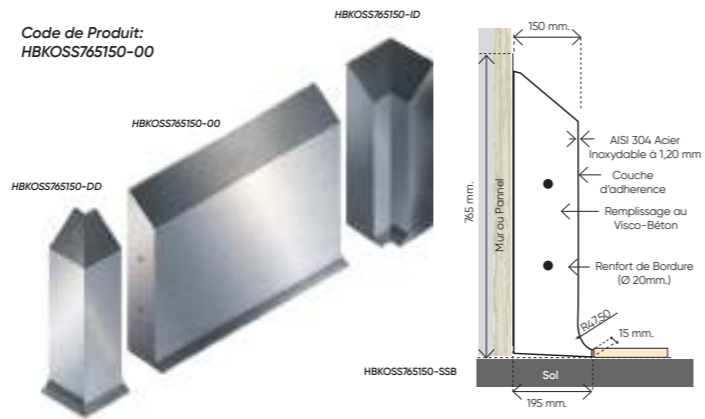
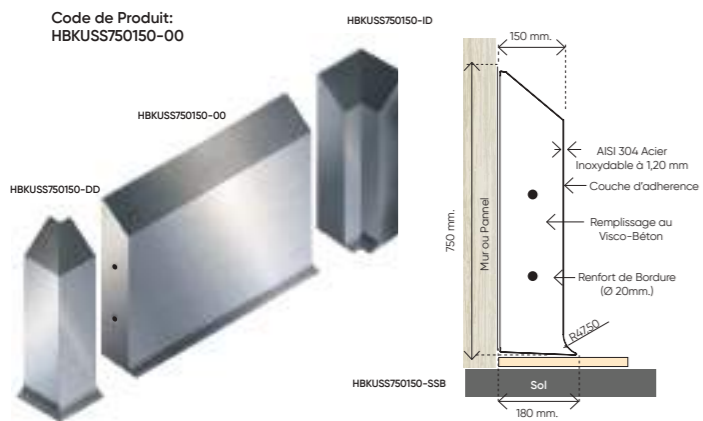


Code de Produit:
HBKOSS765100-00

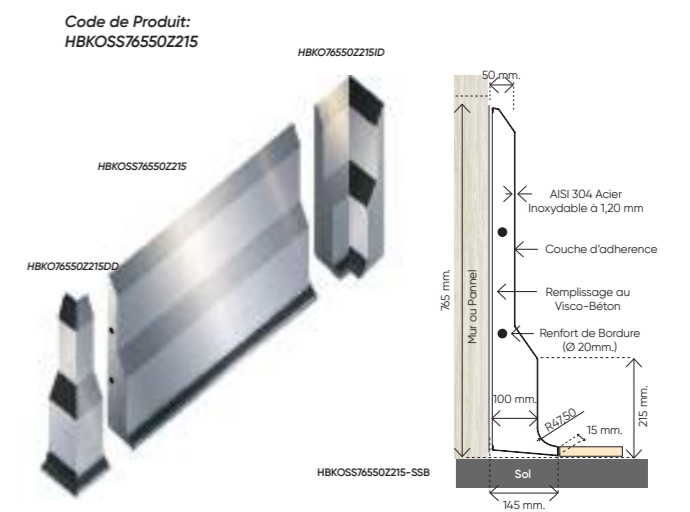
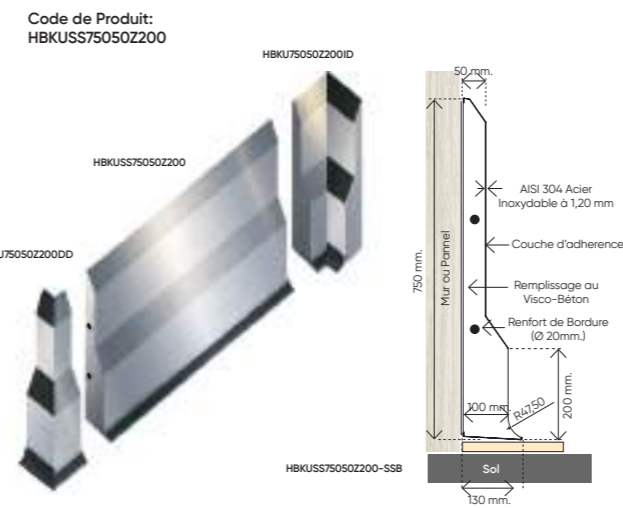


Ces produits peuvent également être appliqués au sol avec un système ancré.

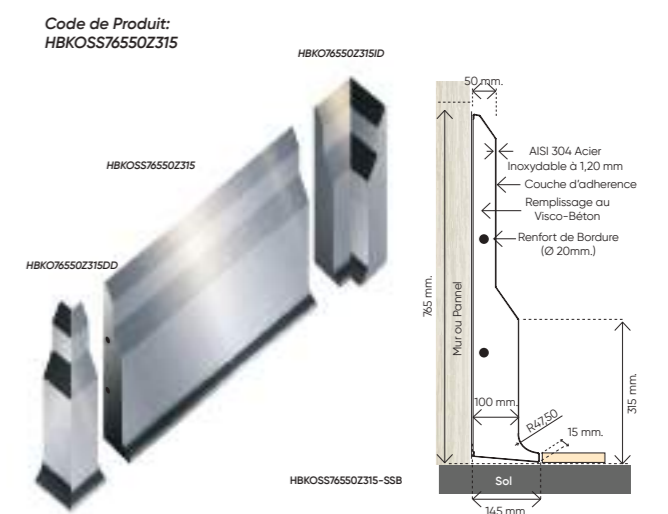
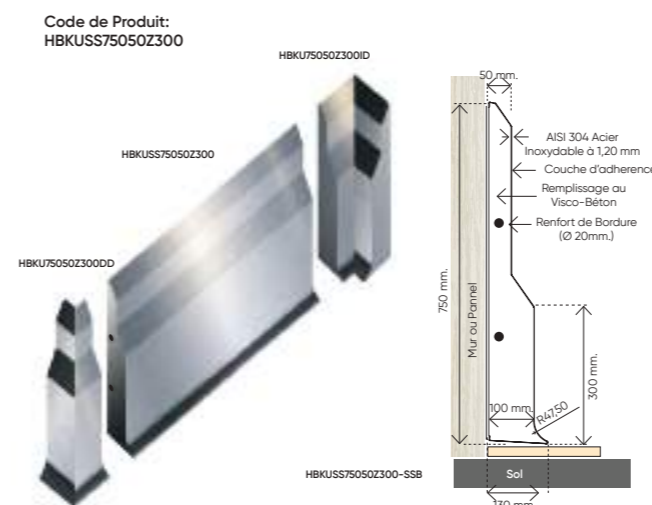
Bordures Hygiéniques Protecteurs de Panneaux en Acier Inoxydable



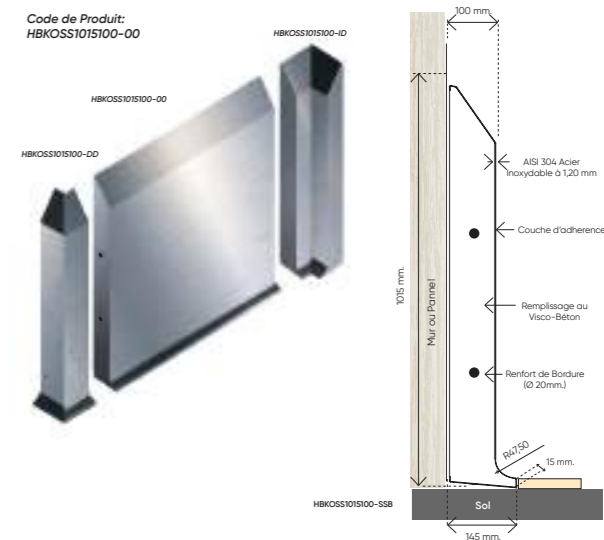
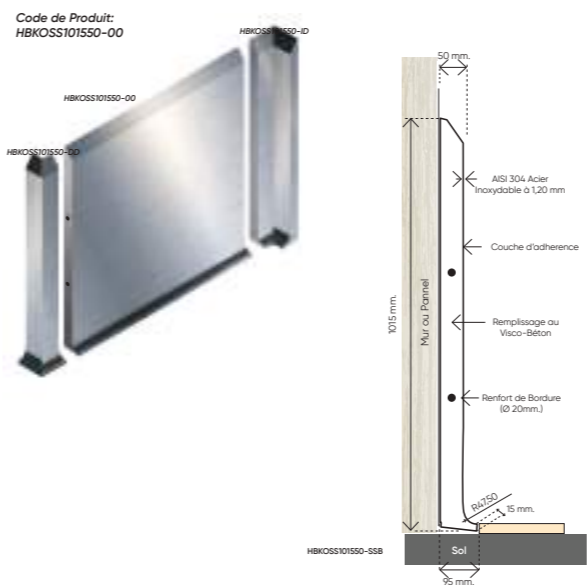
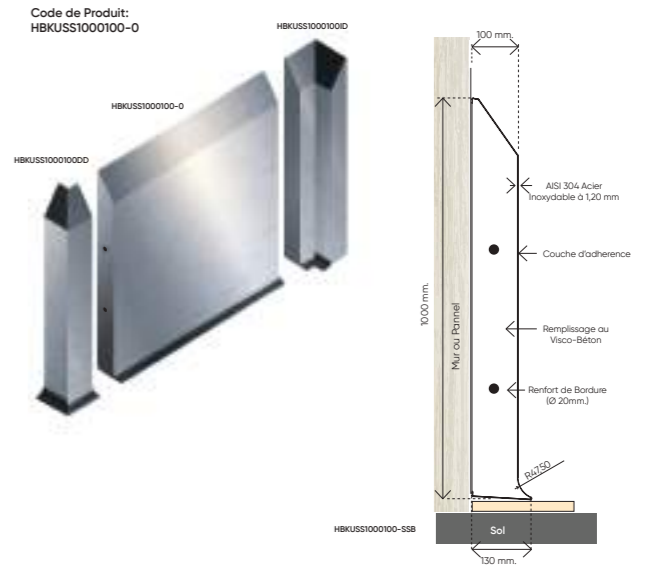
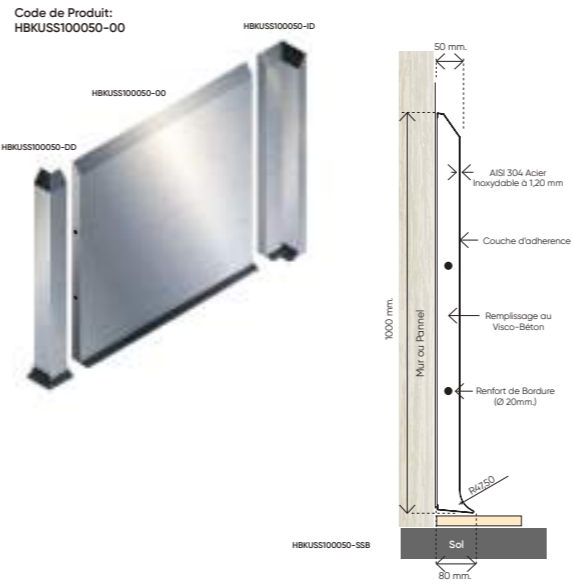
Ces produits peuvent également être appliqués au sol avec un système ancré.



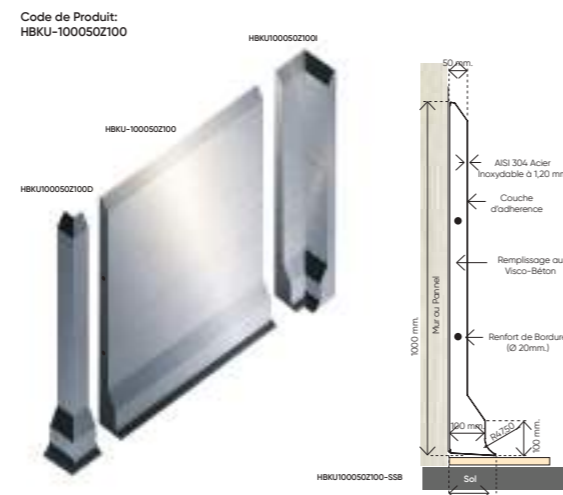
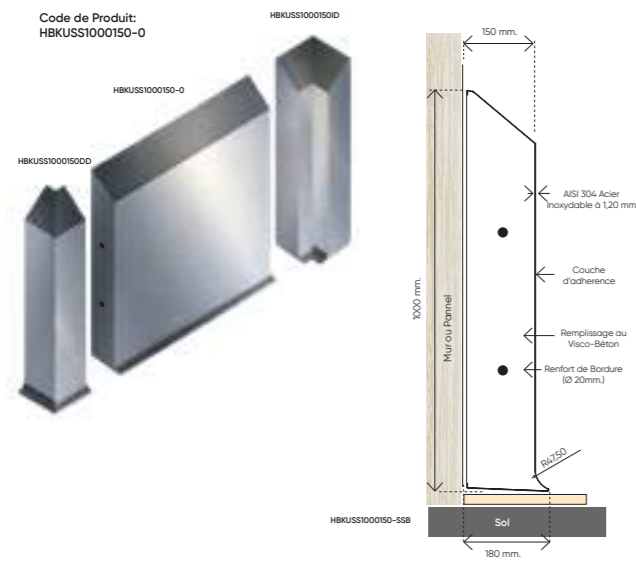
Ces produits peuvent également être appliqués au sol avec un système ancré.



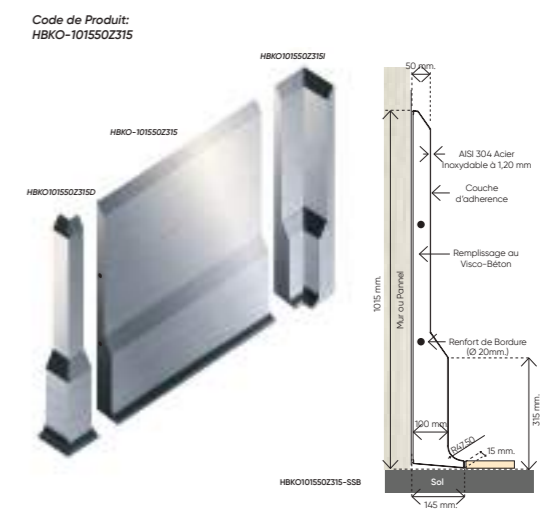
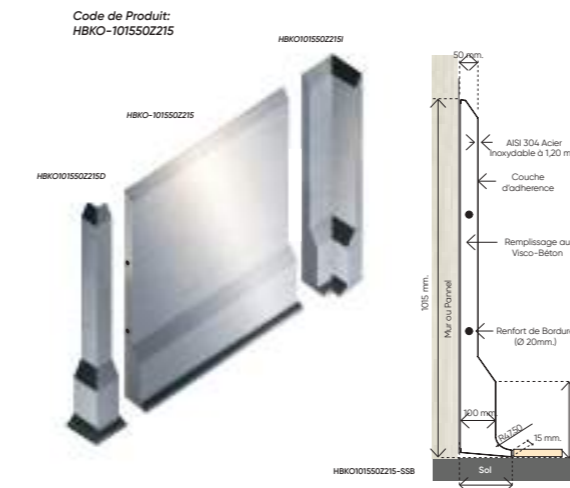
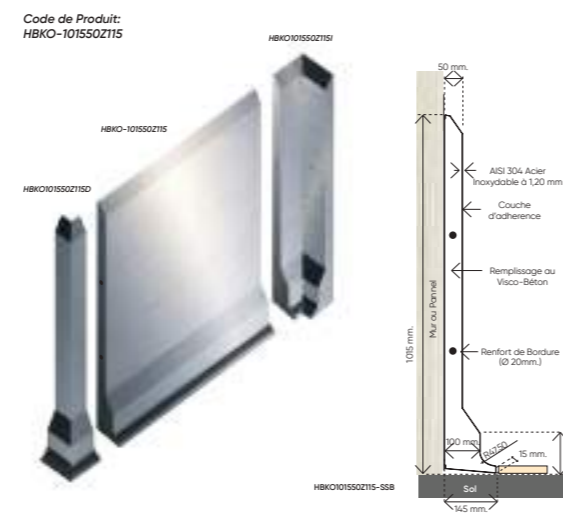
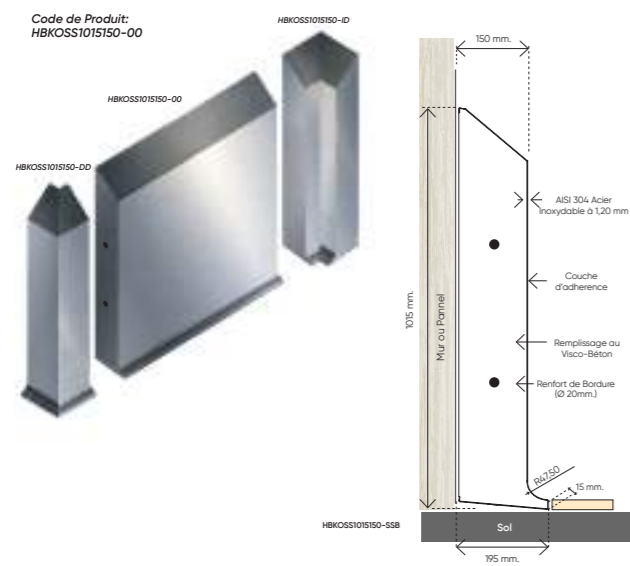
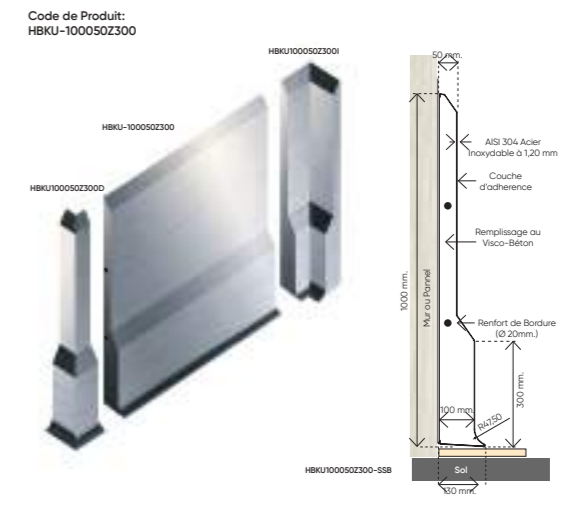
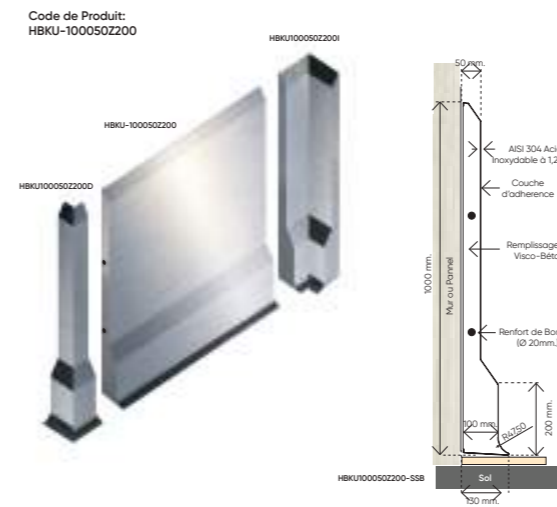
Bordures Hygiéniques Protecteurs de Panneaux en Acier Inoxydable



Bordures Hygiéniques Protecteurs de Panneaux en Acier Inoxydable



Bordures Hygiéniques Protecteurs de Panneaux en Acier Inoxydable



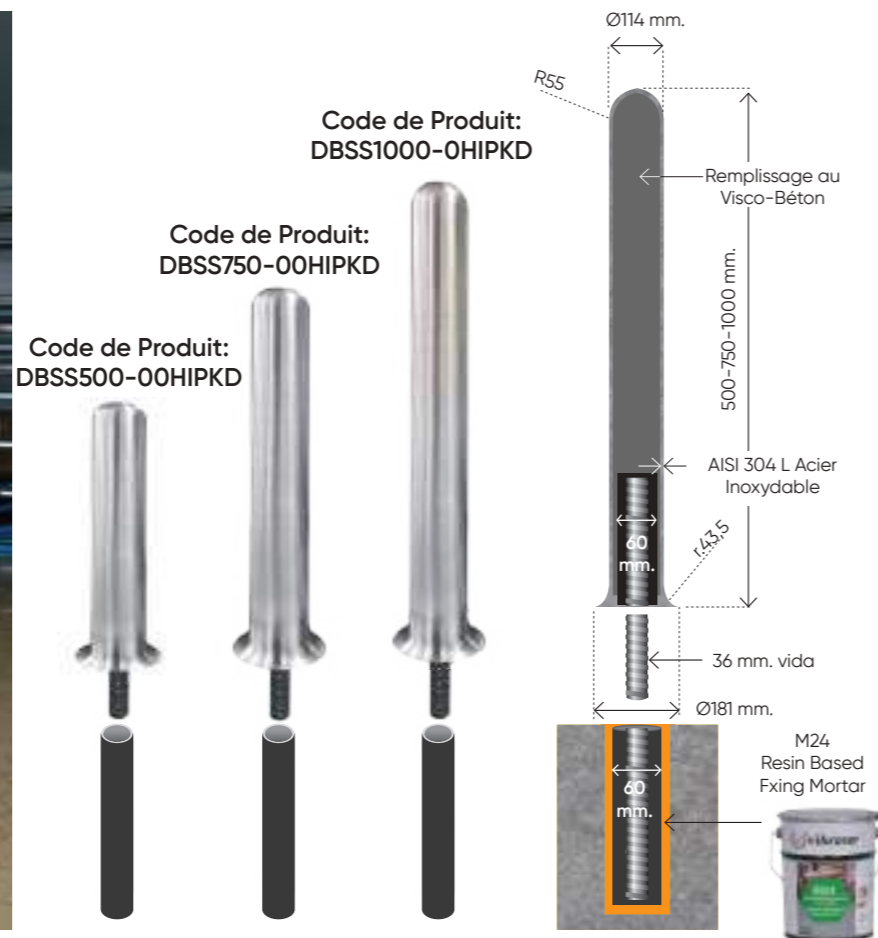
Nos produits sont enregistrés. Tous les droits légaux appartenant à la Compagnie Vibrosar.

Ces produits peuvent également être appliqués au sol avec un système ancré.



Bollards Hygiéniques Protecteurs de Panneaux en Acier Inoxydable

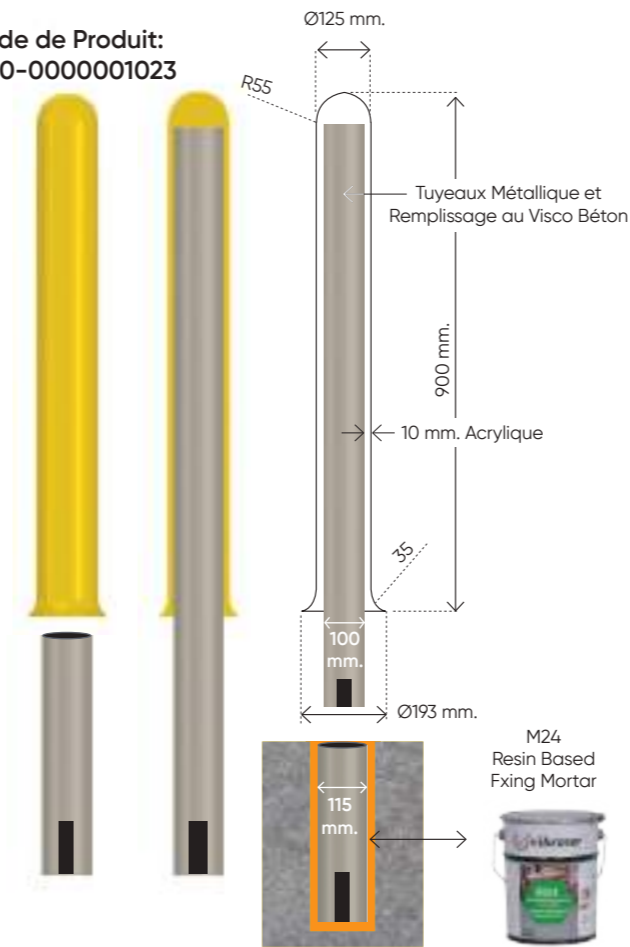
Les protecteurs bollards en acier inoxydable sont fabriqués en acier inoxydable AISI 304 ou AISI 316 de 2mm d'épaisseur et rempli de Visco-Béton afin de protéger les portes et les murs contre les chocs. Grâce à leur forme arrondie, cylindrique et incurvée au niveau de sol, ils réduisent la formation de bactéries et facilitent le nettoyage... Et sont fixés à l'aide d'un système à vis et un mortier d'installation à base de résine M24.



Bollards Hygiéniques Protecteurs en Acrylique

Les protecteur bollards en acrylique sont fabriqués pour garantir la protection des portes et des murs contre les chocs dans tout lieu où il y a de besoin. Grâce à leur couleur ils jouent le rôle d'avertisseur, quant à leur forme arrondie et incurvée aide à réduire la formation de bactéries et à faciliter le nettoyage... Et sont fixés à l'aide d'un système à vis avec une barre métallique et un mortier d'installation à base de résine M24.

Code de Produit: DB90-000001023



Les produits sont exempts de fibres de verre pour la santé humaine et la sécurité alimentaire.



Systèmes de Drainage en Acier Inoxydable

Les systèmes de drainage, les siphons, les canaux et les cadres de protection de siphons sont fabriqués en acier inoxydable de qualité AISI 304 ou AISI 316 sur une base standard, ou à la demande selon le projet.

Pour plus d'informations; Vous pouvez visiter notre site web: vibroser.com



Panneaux directionnels pour la sécurité au travail

Les panneaux directionnels pour la sécurité au travail indiquent les directions pendant longtemps, grâce à l'énergie qu'ils stockent dans tous les lieux, tels que les usines, les écoles, les cinémas, les métros, etc. en cas de coupure de courant soudaine.

Code de Produit: YT01-CKSIGYT000



Code de Produit: YT02-EXTIGYT000



Code de Produit: YT03-SRTIGYT000



Code de Produit: YT04-PBXIGYT000



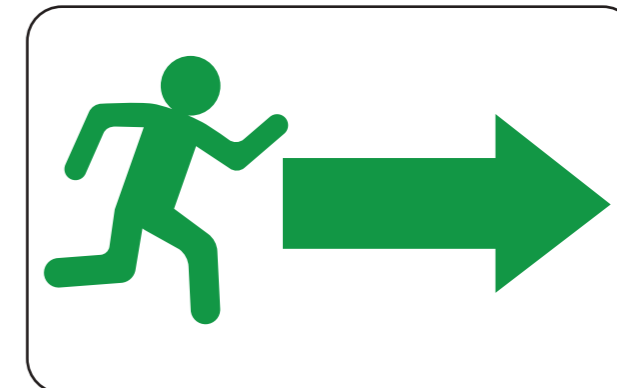
Code de Produit: YT05-SLDIGYT000



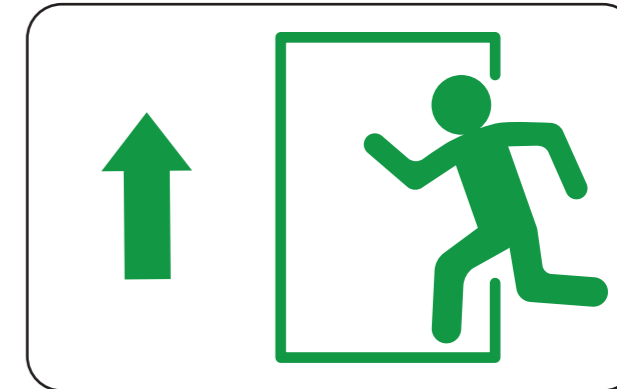
Code de Produit: YT06-YKRIGYT000



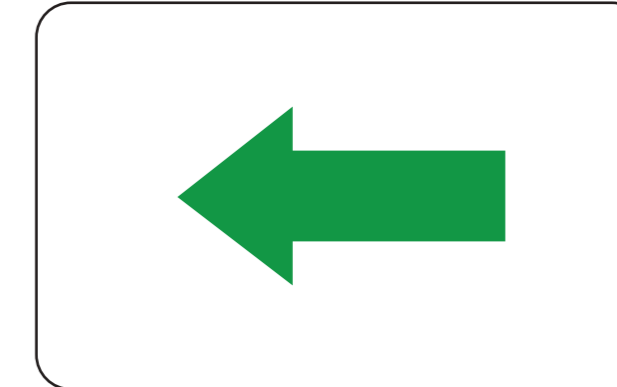
Code de Produit: YT07-SAGIGYT000



Code de Produit: YT08-DUZIGYT000



Code de Produit: YT09-SOLIGYT000





vibroser.com • info@vibroser.com

