

Pavimento Sólido

Soluções Higiênicas



Produtos

- Azulejos Industriais de Porcelana Resistentes a Ácido
- Azulejos Inoxidável
- Adesivo Epóxi, Enchimentos de Juntas e Selantes
- Protetores de Pannel Higiénico de Rodapés
- Protetores de Pannel Higiénicos de Meio-Fio
- Postes de Amarração Higiénicos
- Perfis Inoxidável
- Sinalização de Segurança Ocupacional
- Sistemas de Drenagem Inoxidável

Serviços

- Aplicações de piso com Design de Projeto de Azulejo Antiácido e Método de Vibração
- Design de Projeto e Aplicação de Protetores de Painéis Higiénicos
- Aplicação de Design de Projeto de Sistema de Drenagem Inoxidável



Indústria Alimentícia

Indústria Alimentícia

- Leite e Derivados
- Carnes e Derivados
- Peixarias
- Padarias e Confeitarias
- Produtores de Alimentos
- Locais de Produção de Óleo Vegetal e Manteiga Animal

Indústria de Bebidas

Centros Comerciais e Supermercados

Setor de Saude

- Hospitais
- Laboratórios
- Fábricas Farmacêuticas
- Armazéns Farmacêuticos

Setores Têxtil e Curtume

Setor Químico

Setor Cosmético

Setor de Transporte

- Aeroportos
- Terminais de ônibus
- Estações de Metrô

Automotivo

- Plantas de Produção Automotiva
- Serviços Automotivos
- Sala de Exposição Automotiva
- Plantas de Produção de Peças Sobressalentes

Setor de Turismo

Plantas de Energia

Indústria Petroquímica



Sobre Nós

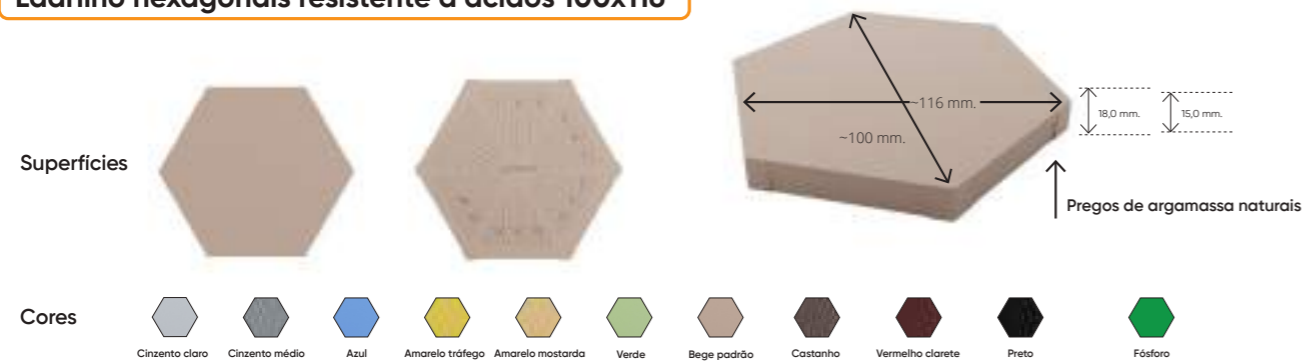
A Vibroser continua o seu percurso no sector dos pavimentos industriais, iniciado em 1986, como um parceiro de soluções fiável para empresas com os requisitos da era moderna e da tecnologia em desenvolvimento. A Vibroser fabrica aplicações de pavimentos resistentes a produtos químicos, anti-ácidos e higiénicos em muitos sectores, tais como alimentação, bebidas, armazenamento, vendas, automóvel, têxtil, química, cosmética, sectores da saúde e centros comerciais. Os produtos de proteção higiénica para paredes da Vibroser estão registados, patenteados e produzidos pela Vibroser e são utilizados em paredes e fundos de painéis em instalações. Oferece ambientes e soluções antimicrobianos e higiénicos que minimizam o crescimento bacteriano e protegem contra a corrosão e o impacto. A Vibroser opera em todo o mundo e contribui para as indústrias.

[Ver o nosso vídeo promocional](#)



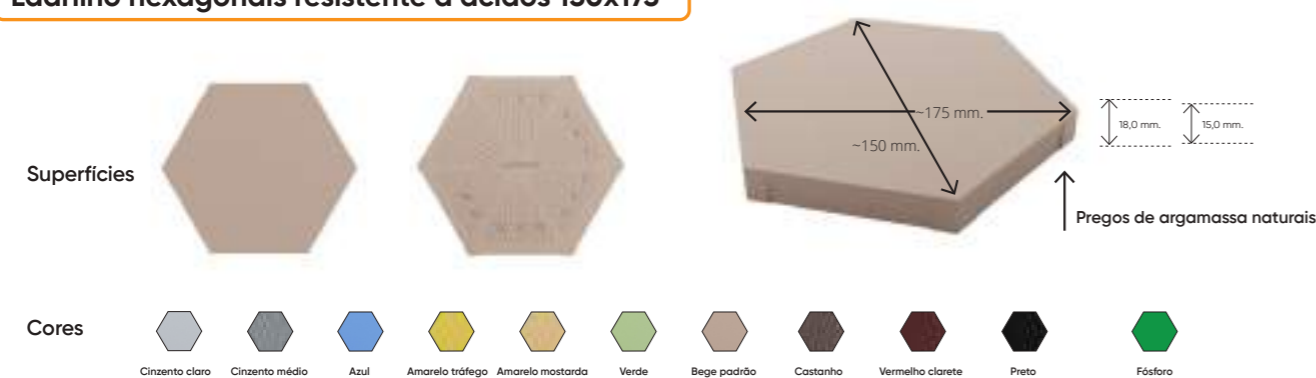
Ladrilho resistente a ácidos

Ladrilho hexagonais resistente a ácidos 100x116



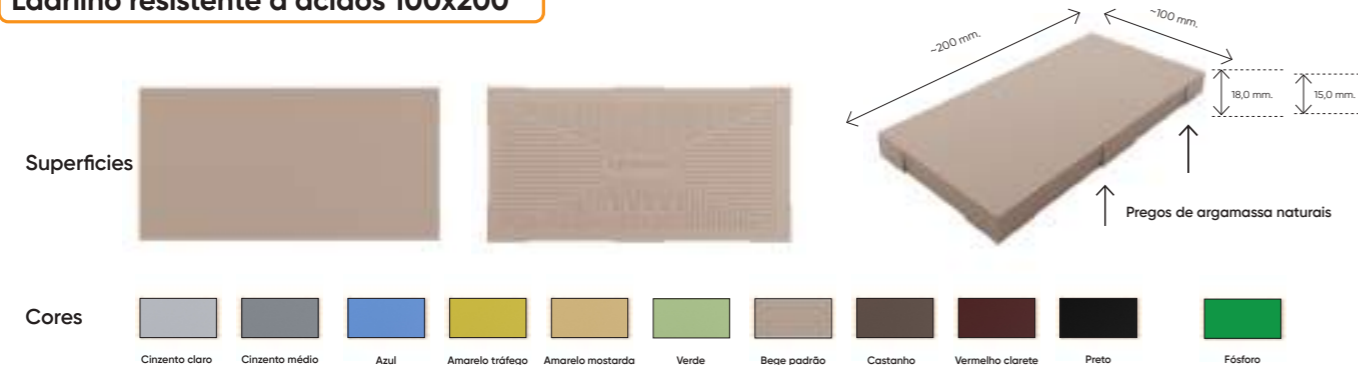
Definição São produzidos em forma hexagonal, com dimensões de 100x116 mm e espessuras de 15,0 e 18,0 mm, com canais de aderência W6 no reverso para aumentar a força de aderência, arestas afiladas e pregos de argamassa natural, classes de resistência ao deslizamento superficial R9, R10, R11 e R12. São produtos não porosos com baixos valores de absorção de água, fáceis de limpar, resistentes a ácidos e produtos químicos e não produzem bactérias. Os ladrilhos hexagonais são ainda mais resistentes ao impacto e a cargas pesadas devido à sua dimensão e forma.

Ladrilho hexagonais resistente a ácidos 150x175



Definição São produzidos em forma hexagonal, com dimensões de 150x175 mm e espessuras de 15,0 e 18,0 mm, com canais de aderência W6 no reverso para aumentar a força de aderência, arestas afiladas e pregos de argamassa natural, classes de resistência ao deslizamento superficial R9, R10, R11 e R12. São produtos não porosos com baixos valores de absorção de água, fáceis de limpar, resistentes a ácidos e produtos químicos e não produzem bactérias. Os ladrilhos hexagonais são ainda mais resistentes ao impacto e a cargas pesadas devido à sua dimensão e forma.

Ladrilho resistente a ácidos 100x200



Definição Ladrilhos industriais resistentes a ácidos nas dimensões de 100x200 mm e espessuras de 15,0 e 18,0 mm. São produzidas com canal de aderência W4 e verso cônico para aumentar a força de aderência e a resistência ao deslizamento da superfície nas classes R9, R10, R11 e R12. São produtos não porosos com baixos valores de absorção de água, fáceis de limpar, resistentes a ácidos e produtos químicos e não produzem bactérias.

Ladrilho resistente a ácidos

Ladrilho de encaixe resistente a ácidos 100x150



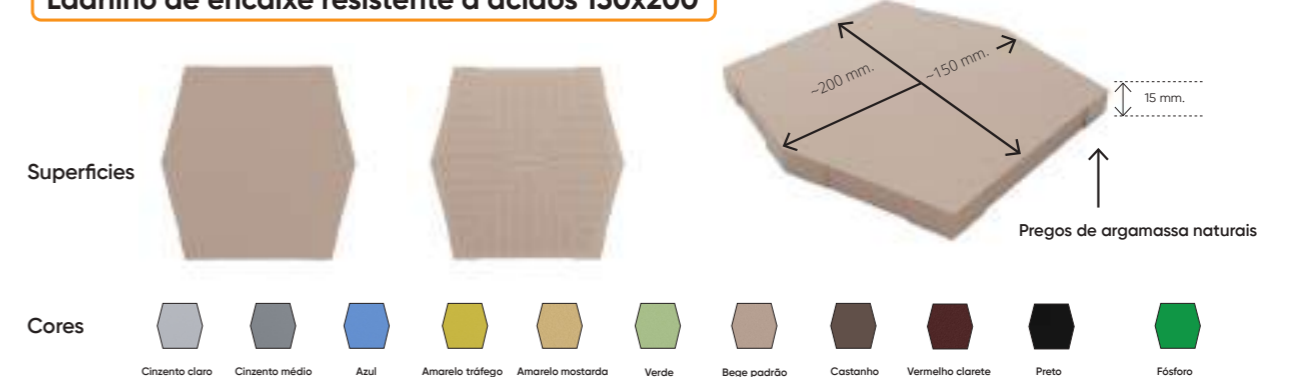
Definição São produzidos em forma hexagonal, com dimensões de 100x150 mm e espessuras de 15,0 mm, com canais de aderência W6 no reverso para aumentar a força de aderência, arestas afiladas e pregos de argamassa natural, classes de resistência ao deslizamento superficial R9, R10, R11 e R12. São produtos não porosos com baixos valores de absorção de água, fáceis de limpar, resistentes a ácidos e produtos químicos e não produzem bactérias. Os ladrilhos hexagonais são ainda mais resistentes ao impacto e a cargas pesadas devido à sua dimensão e forma.

Ladrilho resistente a ácidos 200x200



Definição Ladrilhos industriais resistentes a ácidos nas dimensões de 200x200 mm e espessuras de 15,0 mm. São produzidas com canal de aderência W4 e verso cônico para aumentar a força de aderência e a resistência ao deslizamento da superfície nas classes R9, R10, R11 e R12. São produtos não porosos com baixos valores de absorção de água, fáceis de limpar, resistentes a ácidos e produtos químicos e não produzem bactérias.

Ladrilho de encaixe resistente a ácidos 150x200



Definição São produzidos em forma hexagonal, com dimensões de 150x200 mm e espessuras de 15,0 mm, com canais de aderência W6 no reverso para aumentar a força de aderência, arestas afiladas e pregos de argamassa natural, classes de resistência ao deslizamento superficial R9, R10, R11 e R12. São produtos não porosos com baixos valores de absorção de água, fáceis de limpar, resistentes a ácidos e produtos químicos e não produzem bactérias. Os ladrilhos hexagonais são ainda mais resistentes ao impacto e a cargas pesadas devido à sua dimensão e forma.

W6 ANTI - ACID PORCELAIN TILES
(Hexagonal 10x20, 20x20)

EN 14411 (ISO 13006) Annex G (normative) Dry-pressed ceramic tiles with low water absorption E ≤ 0,5 % Group BIa GL
Thickness: 15.0 mm. - 18.0 mm.

HEXAGONAL/ 100X116 PORCELAIN TILES

SYMBOLS	NORMS	TECHNICAL CHARACTERISTICS	REQUIRED VALUES	DECLARED VALUES Average values of production
	ISO 10545-2	Length and Width	7≤N<15 ± 0,9 mm.	± 0,4 mm.
		Thickness	7≤N<15 ± 0,5 mm.	± 0,3 mm.
		Surface Quality	A minimum of 95 % surface of the tile shall be free from visible defect that would impair the appearance of a major area of tiles.	No any visible defect of 95% on surface of the tile
	ISO 10545-3	Water absorption	E≤ 0.5% , (individual max.) %0,6	max % 0,05
	ISO 10545-4	Breaking Strength (Newton)	S ≥ 1300 N	3500
		Modulus of rupture (N/mm²)	R ≥35 N / mm²	45
	ISO 10545-5	Impact resistance by measurement of coefficient of restitution	Manufacturer to state classification	0.87
	ISO 10545-7	Resistance to Surface abrasion_ Intended for use on floors	Reported abrasion class and cycles	Class:3, Cycle: 750
	ISO 10545-8	Determination of linear thermal expansion	Manufacturer to state classification	5,95 x 10-6 °C
	ISO 10545-9	Resistance to thermal shock	Required	Resistant
	ISO 10545-10	Moisture expansion, in mm. / m.	Manufacturer to state classification	0.1
	ISO 10545-11	Crack resistant	Required	Resistant
	ISO 10545-12	Frost resistance	Required	Resistant
	ISO 10545-13	Resistance to low concentrations of acids and alkalis	Manufacturer to state classification	LA
		Resistance to high concentrations of acids and alkalis	Test method available	HA
		Resistance to household chemicals and swimming pool salts	Min. Sınıf B	A
	ISO 10545-14	Resistance to stains	Min. 3	5
	ISO 10545-15	Lead and cadmium given off by tiles	Manufacturer to state classification (mg/dm²)	Pb <0,1 Cd<0,01
	ISO 10545-16	Minor color differences	Glazed ΔE ≤ 0,75	ΔE ≤ 0,75
	EN 101	Surface hardness Mohs	Test method available	9
	CEN/TS 16165 DIN 51130	Skid resistant	Test method available	R=10
	DIN 51094	Color resistance to light	Not any noticable color change	Resistant

NOTES
RECOMMENDS A JOINT OF MIN. 3 mm. FOR OPTIMAL INSTALLATION RESULTS.

THE TEST RESULTS REFER ONLY TO FIRST CHOICE ITEMS AND THEY DO NOT REGARD THE TRIMTILES. THE VALUES ARE BASED ON AVERAGE PRODUCTION VALUES.
SERIES, ARE PRODUCING BY SERANIT SERAMIK FOR VIBROSER. VIBROSER SERAMIK RESERVE THE RIGHT TO MODIFY TECHNICAL AND FORMAL DETAILS OF PRODUCTS.

Valores de Segurança de Deslizamento

Valores Antideslizantes	Ângulo de Inclinação	
R 9>	6°-10°	
R 10	>10°-19°	
R 11	>19°-27°	
R 12	>27°-35°	
R 13	>35°	



Azulejo de parede 20x20

dimensões 20X20 cm, espessura 7 - 8 mm, Azulejo de Porcelana Vitrificada Mate para parede. São produtos fáceis de limpar e podem ser aplicados nas paredes internas de todos os pisos, como cozinhas, vestiários, banheiros, chuveiros, etc. Onde seja necessário.

Tamanho: 200x200 mm.



Gelo Verde Mate
200x200 mm.
Código do Produto:
FVSMBY2002007-5



Cinza Claro Mate
200x200 mm.
Código do Produto
FVSMAG2002007-5



Bege Mate
200x200 mm.
Código do Produto:
FVSMBE2002007-5

Perfis de Transição Inoxidável

Código do Produto: PRFSS450-CFTPGP



Código do Produto: PRFSS450-PGP000



Código do Produto: PRFSS450-CCV3OP



Código do Produto: PRFSS450-CCVALG



Sistemas de drenagem fabricados com material inoxidável AISI 304 ou AISI 316 e é feito como padrão e por projeto a produção de esquadrias, dutos e armações de proteção.

Para mais informação; Você pode visitar nosso site; vibroser.com

Azulejos Inoxidáveis de Transição para Pisos



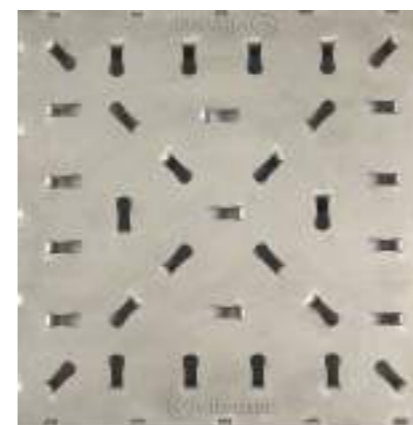
Código do Produto: KPK300-03003003

Azulejo Inoxidável de Superfície
Antiderrapante AISI 304 L 300x300x3-4 mm



Código do Produto: KPK150-03001503

Azulejo Inoxidável de Superfície
Antiderrapante AISI 304 L 300x150x3-4 mm



Código do Produto: DPK300-03003003

Azulejo Inoxidável de Superfície
Antiderrapante AISI 304 L 300x300x3-4 mm



Código do Produto: DPK150-03001503

Azulejo Inoxidável de Superfície
Antiderrapante AISI 304 L 300x150x3-4 mm.

Os Azulejos Inoxidáveis da Classe AISI 304 ou AISI 316 são produtos inoxidáveis produzidos na opção de superfície plana e antiderrapante e, são utilizados em corredores de portas de câmaras frias ou quentes onde haja grande diferença de temperatura e tráfego intenso no piso e nas combinações de diversos tipos de materiais, na proteção dos principais perfis de expansão do edifício, cargas, portas de elevadores, rampas, onde haja tráfego pesado e cargas pesadas



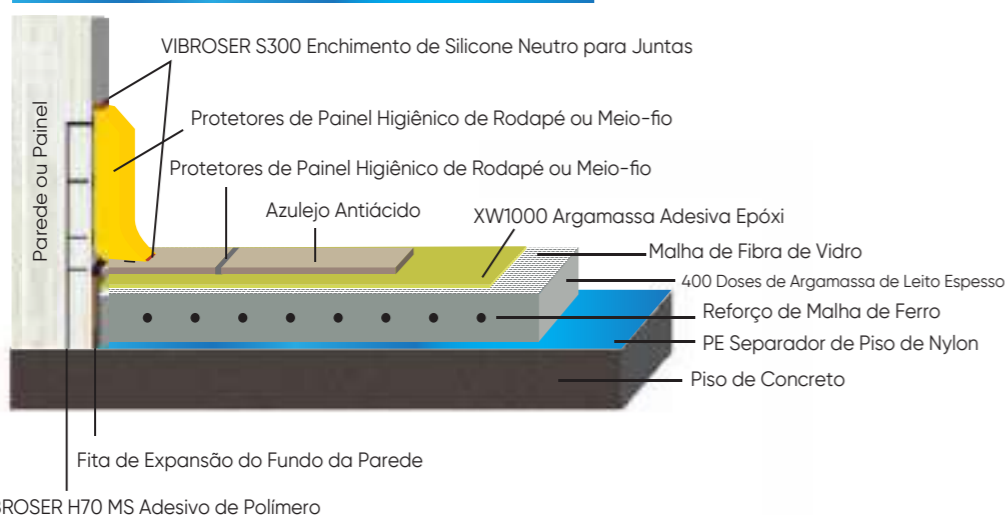
Sistemas de Aplicação de Solo Vibratório

VSEE SISTEMA VIBRATÓRIO XW1000 EPOXY ADESÃO E SISTEMA DE APLICAÇÃO DE W13 ENCHIMENTO LÍQUIDO DE EPÓXI EM JUNTAS;

(-40° - +70°) O sistema VSEE, que é um sistema aceito em pisos de fábricas de alimentos em todos os países desenvolvidos, XW1000 é um adesivo epóxi em pasta de gel que foi especialmente desenvolvido para a aplicação do método vibratório e tem uma forte força de adesão, maior do que suas contrapartes e, é uma aplicação W13 de enchimento líquido em juntas à base de epóxi que também se aplica com um sistema de máquina. O VSEE é uma solução indispensável principalmente para plantas que requerem alta resistência mecânica. É um sistema que economiza tempo com a aplicação de 400 doses de argamassa grossa e cerâmica no mesmo dia e, atende as necessidades de pisos sólidos e duráveis em câmaras frias e quentes, ambientes ácidos e cáusticos de todos os tipos de fabricantes de produtos carne, leite, peixe, bebidas e padaria.

É uma solução econômica e garantida com custo mínimo de manutenção de longo prazo.

Camadas de Aplicação de Solo do Sistema VSEE

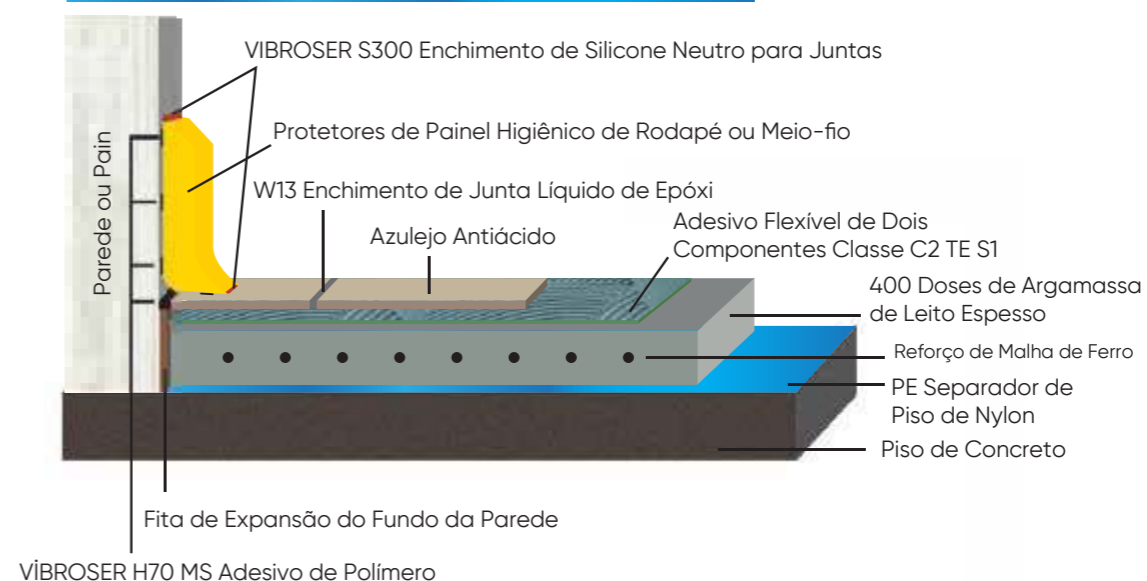


VSFE SISTEMA VIBRATÓRIO sistema de aplicação de adesão flexível e W13 enchimento de epóxi para juntas;

(-5° - +50°) É um adesivo flexível com alta resistência de agente de ligação à base de cimento de dois componentes classe C2 TE S1 e W13 enchimento líquido de juntas à base de epóxi para aplicação com sistema de máquina. É um sistema adequado especialmente para plantas industriais que requerem uma resistência química média e fraca e uma resistência mecânica média-leve. É um sistema que economiza tempo dedicado à aplicação de 400 doses de argamassa grossa e cerâmica no mesmo dia e, atende as necessidades de pisos sólidos e duráveis em câmaras frias e quentes, ambientes ácidos e cáusticos de todos os tipos de fabricantes de produtos carne, leite, peixe, bebidas e padaria.

É uma solução econômica e garantida com custo mínimo de manutenção de longo prazo.

Camadas de Aplicação de Solo do Sistema VSFE

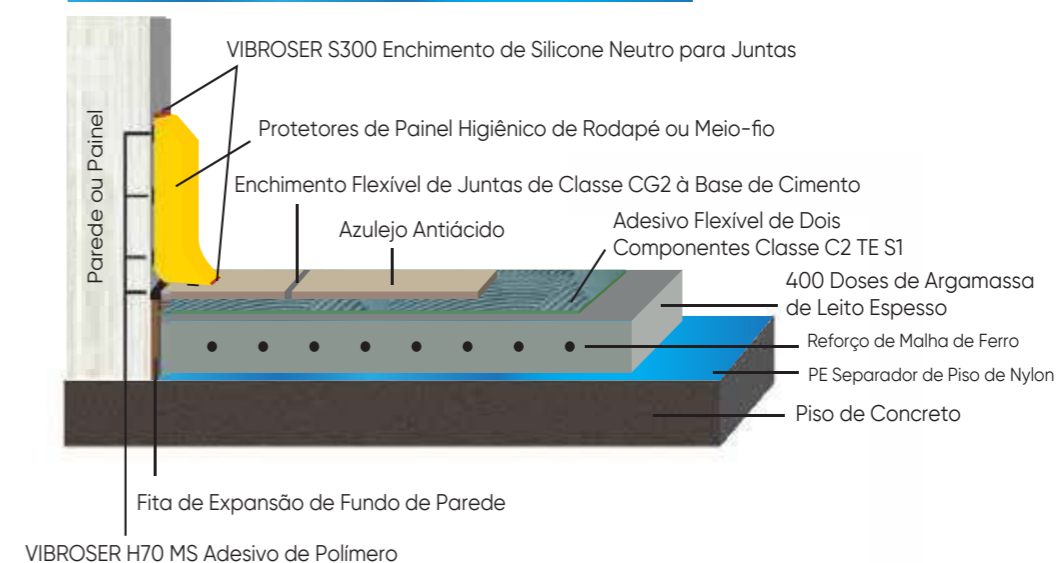


VSFF SISTEMA VIBRATÓRIO sistema de aplicação de adesão flexível e enchimento flexível da junta;

(0° - +40°) É uma aplicação econômica que obtém as vantagens da aplicação do sistema vibratório com um adesivo flexível bicomponente classe C2 TE S1 com alta resistência de união e enchimento flexível de juntas classe CG2. É um sistema adequado especialmente para plantas industriais que requerem resistência mecânica média-leve (mercados, estabelecimentos, etc.) e que operem em temperaturas normais e secas. É um sistema que economiza tempo com a aplicação de 400 doses de argamassa de leito grosso e cerâmica no mesmo dia.

É uma solução econômica e garantida com custo mínimo de manutenção de longo prazo.

Camadas de Aplicação de Solo do Sistema VSFF





XW1000
ADESIVO EPÓXI E ARGAMASSA DE REPARO

Código do Produto: XW1000-0000EYTH

É uma argamassa reparadora adesiva sem solvente e adesivo multiuso classe R2 do tipo massa gel com alta resistência adesiva, desenvolvida para aplicações de sistemas vibratórios em plantas industriais.



W065
ADESIVO EPÓXI E ENCHIMENTO DE JUNTAS

Código do Produto: W065-000000EYDD

É um enchimento de juntas e argamassa de reparo sem solvente classe R2 e RG2 tipo massa com alta resistência de aderência e lavável com água para uso em paredes e solos.



W13 A+B
ENCHIMENTO LÍQUIDO DE EPÓXI DE JUNTA

Código do Produto:
W13-0000LEDDOAB

É um enchimento líquido de juntas de 3 componentes A + B + C à base de epóxi de classe RG2 com alta resistência de união, livre de solvente e lavável com água que pode ser aplicado com um sistema de máquina.

EPOKSI C
AREIA DE SÍLICA ESPECIAL

Código do Produto:
W13-0000LEDD00C



VIBROSER H70 (MS ADESIVO DE POLÍMERO E ENCHIMENTO DE JUNTAS)



Código do Produto: VIBROSER-YDDH70

H70 é um MS (híbrido) Polímero e Adesivo de Enchimento de Juntas com alta resistência de adesão e certificado « ISEGA » que é usado para unir entre materiais metálicos e plásticos e protetores de painéis higiênicos em juntas de dilatação de pisos.

VIBROSER S300 (ENCHIMENTO DE SILICONE NEUTRO PARA JUNTAS 300°C)



Código do Produto: VIBROSER-DDS300

S300 é um enchimento de silicone neutro de um componente, permanentemente elástico, usado como junta de vedação entre vários materiais que requerem alta resistência ao calor de até 300 ° C.



RAPID
ARGAMASSA DE REPARAÇÃO E ENCHIMENTO LÍQUIDO DE JUNTAS

Código do Produto: W13-0000LEDDOAB

Trata-se de uma argamassa de reparação à base de epóxi, sem solventes e de secagem rápida, com elevada força de aderência, e de um enchimento líquido de juntas de três componentes A+B+C, desenvolvido para instalações industriais.

EPOKSI C
AREIA DE SÍLICA ESPECIAL

Código do Produto:
W13-0000LEDD00C

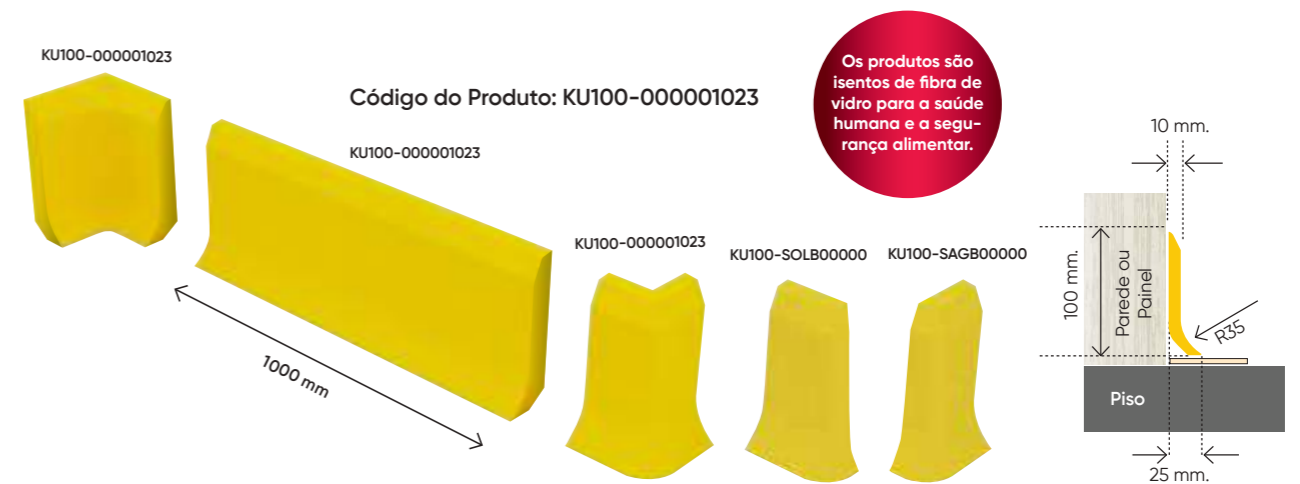




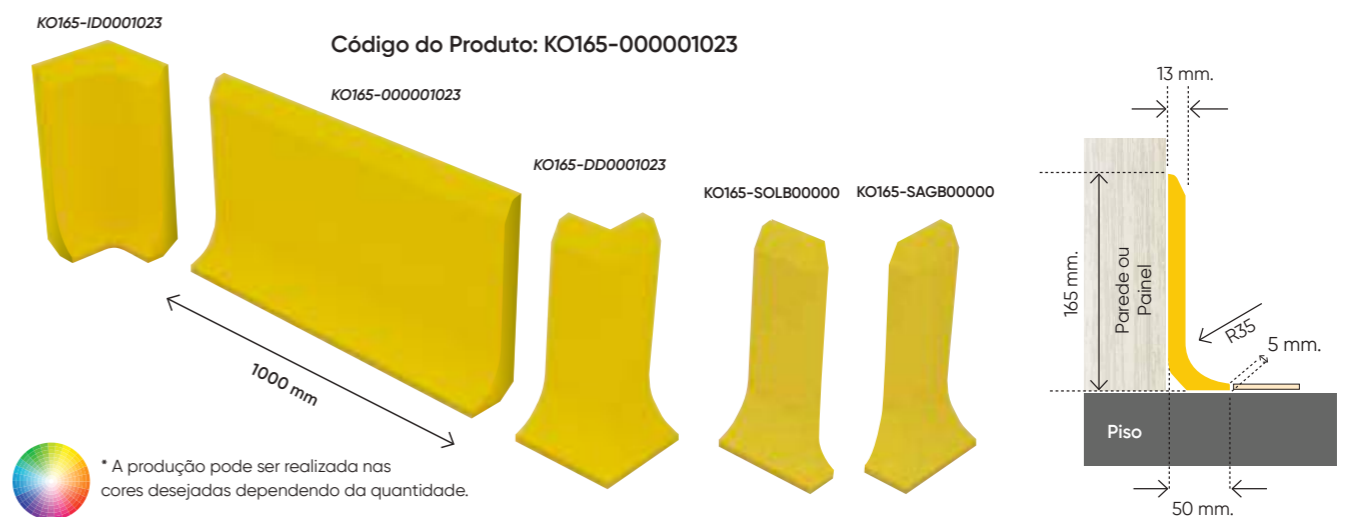
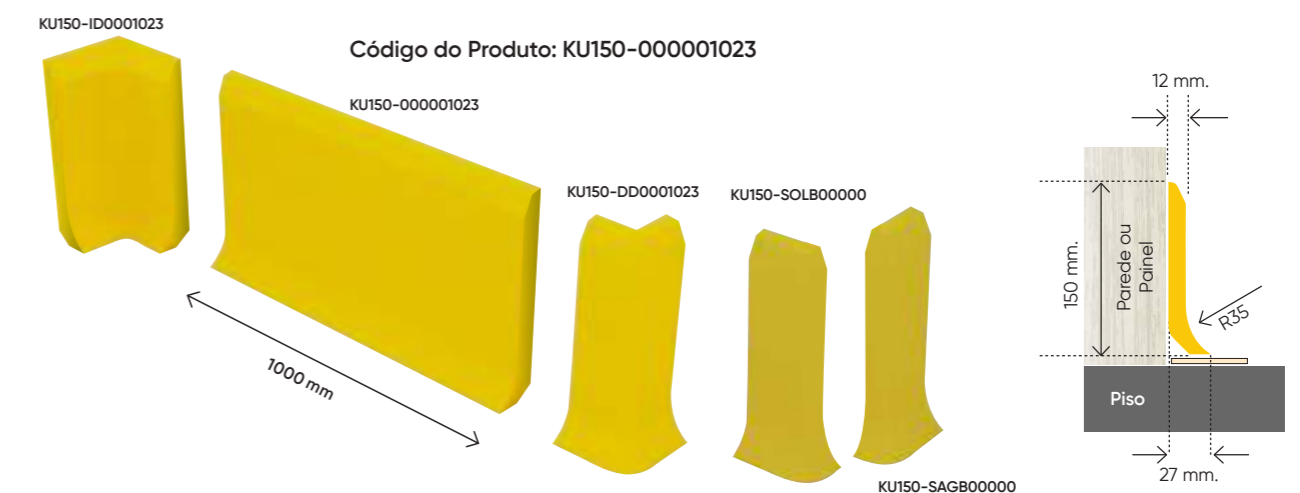
Protetores de Painel Higiênico de Rodapé

Protege painéis, paredes e colunas de impactos leves e médios em todos os pisos que são fáceis de limpar e requerem higiene. São produtos confeccionados em material acrílico com superfície lisa, resistentes a ácidos e produtos químicos. Devido ao seu formato de rádio, é fácil de limpar e reduz o crescimento de bactérias. Ao mesmo tempo que oferece proteção contra a corrosão nos locais de uso, devido à sua cor visível, também atua como uma "FITA DE AVISO". Os produtos são fabricados em dois tipos: revestimento superior e revestimento frontal, conforme necessário.

Devido à facilidade de manutenção, são soluções muito mais eficientes e permanentes em relação às alternativas.



Protetores de Painel Higiênico de Rodapé

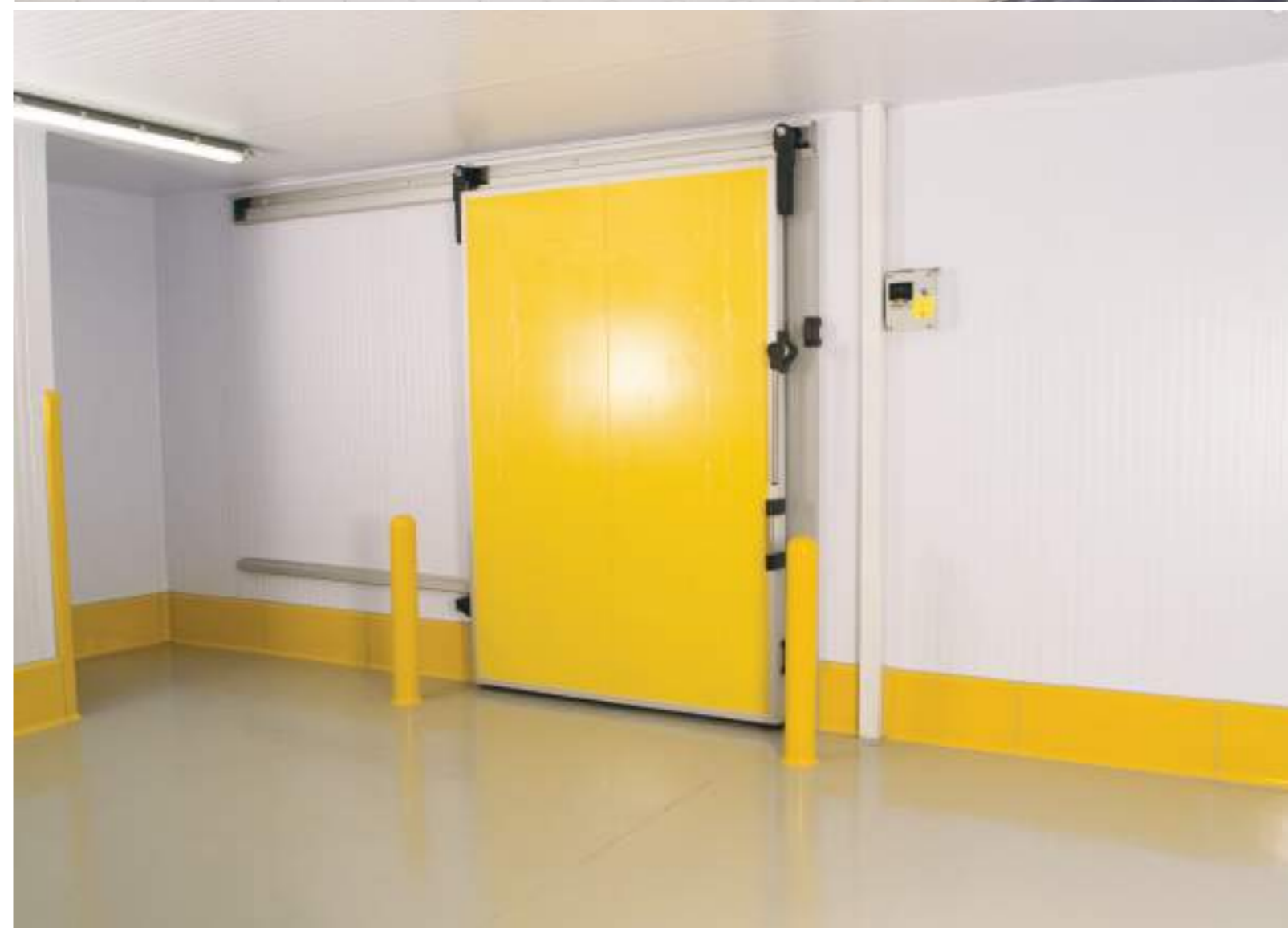
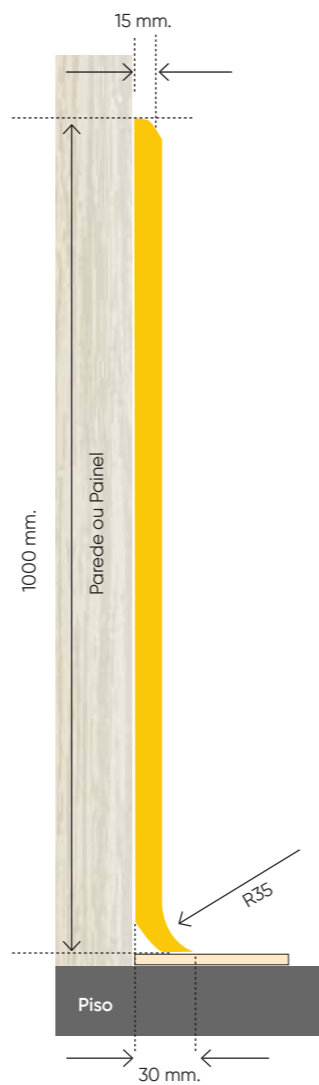
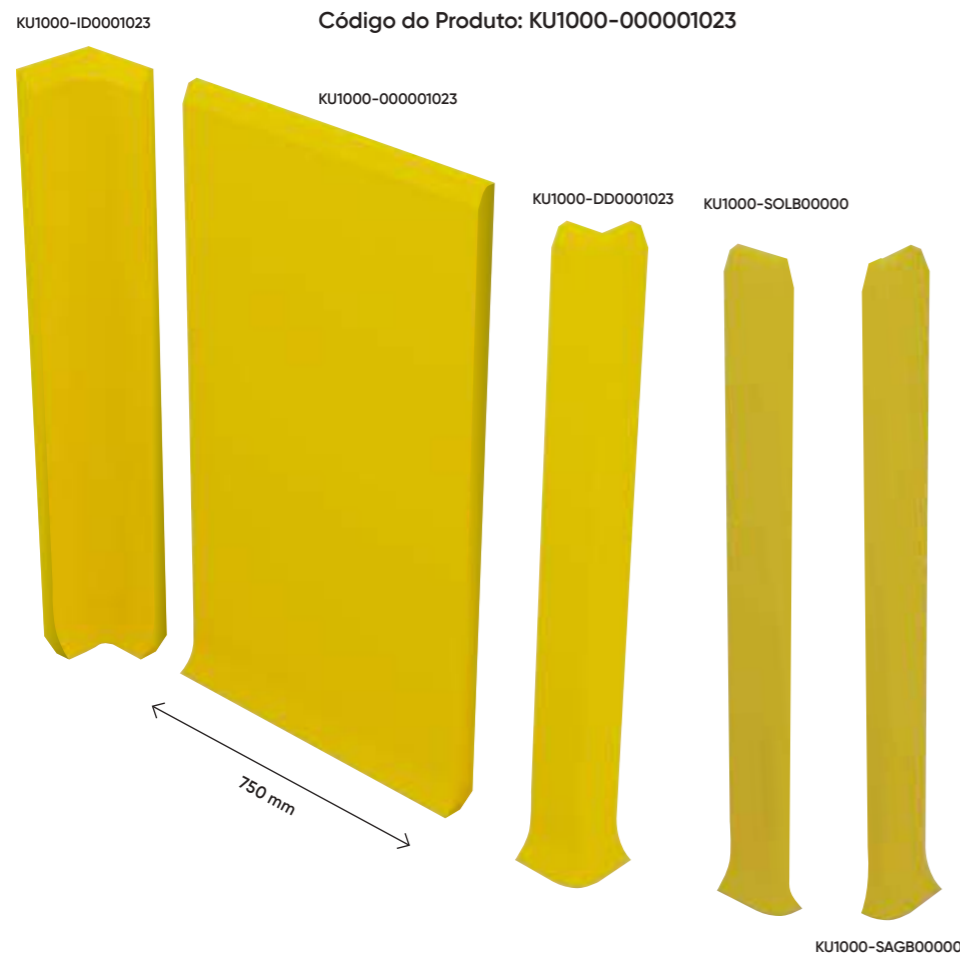


Protetores de Paineis Higiênicos de Rodapé



Os produtos são isentos de fibra de vidro para a saúde humana e a segurança alimentar.

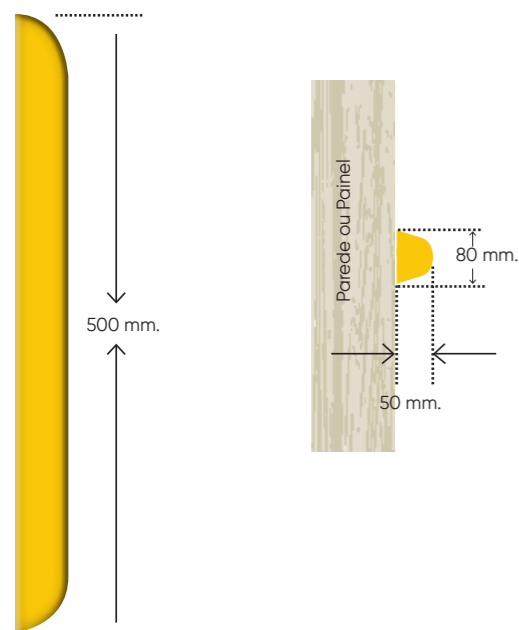
* A produção pode ser realizada nas cores desejadas dependendo da quantidade.



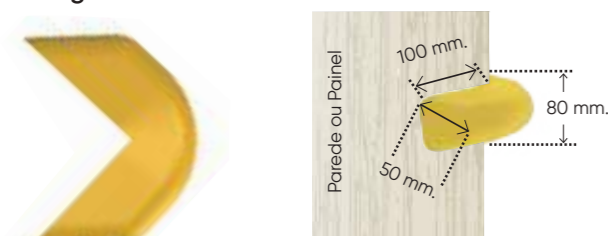
Protetores de Canto, Parede e Paineis Flexíveis

Eles podem ser montados com varas de altura ajustável para fins de proteção de canto, painel e parede. Devido à sua estrutura flexível, ele protege paredes e cantos reduzindo a intensidade do impacto e evita que seu valioso equipamento seja danificado por impacto e fricção. Quando usado em plantas que requerem limpeza e higiene, proporciona uma aparência estética devido à sua forma e cor visíveis.

Código do Produto: EDK50-00001023



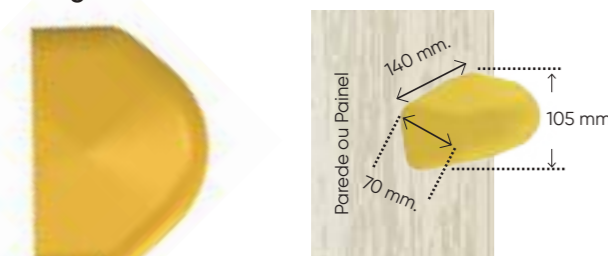
Código do Produto: EKK50-DD0001023



Código do Produto: EKK50R-DD001023



Código do Produto: EDK100-00001023

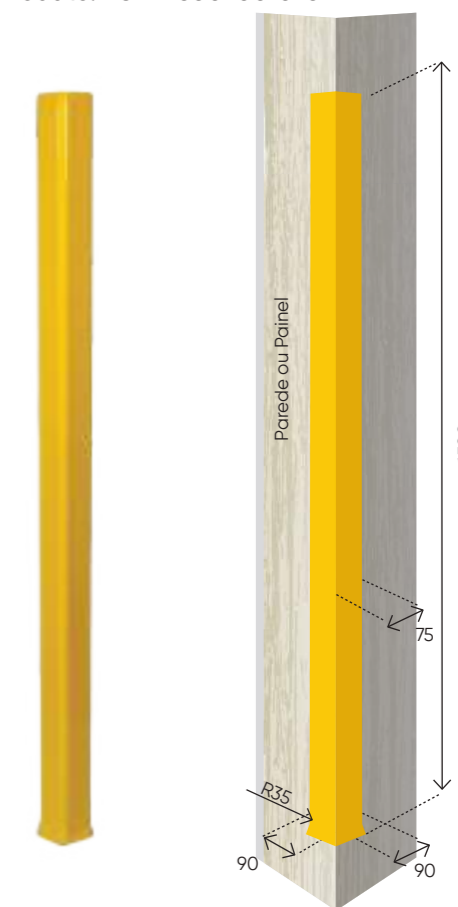


Proteção de Canto Higiênico

Devido à sua altura de 150 cm, protege perfeitamente os cantos das paredes e painéis e contra impactos de dispositivos de transporte altos e de muitos pisos. Quando usado em plantas que requerem limpeza e higiene, proporciona uma aparência estética devido à sua forma e cor visíveis.

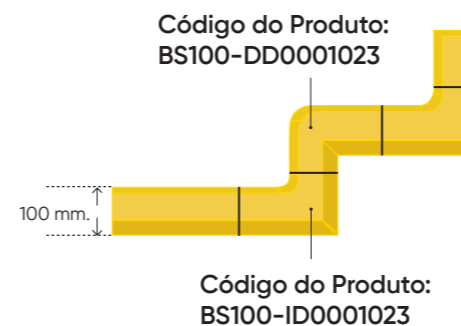


Código do Produto: KUDK1500-001023

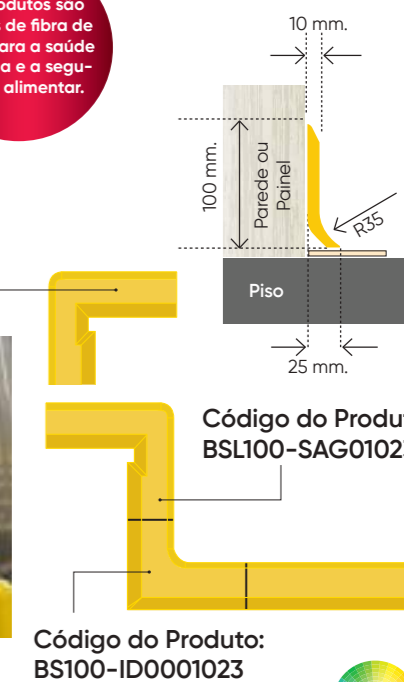


Rodapé de Passos Higiênicos

São rodapés de passos estéticos que podem ser montados em duas partes, desenvolvidos para degraus de escada planos e saídas (gotejadores).



Código do Produto: BS100-ID0001023



Código do Produto: BSL100-SAG01023

Os produtos são isentos de fibra de vidro para a saúde humana e a segurança alimentar.

Código do Produto: BSL100-SOL01023

* A produção pode ser realizada nas cores desejadas dependendo da quantidade.

* Nossos produtos são registrados. Todos os direitos legais pertencem à empresa Vibroser.



Protetores de Parede Higiênico

São produtos higiênicos que protegem paredes ou painéis contra possíveis impactos e podem ser montados com adesivos em qualquer altura desejada. Oferece proteção contra impactos leves e médios.

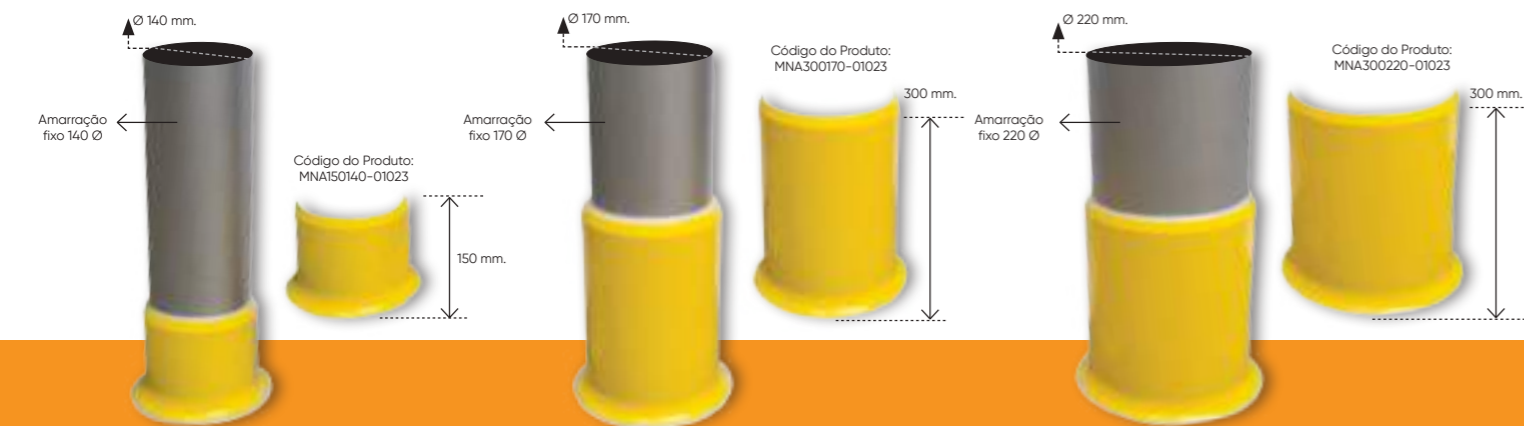


* A produção pode ser realizada nas cores desejadas dependendo da quantidade.



Rodapé de amarração e monotrilha higiênico

São produtos higiênicos de rodapé que protegem o amarração fixo e os suportes do monotrilha contra a corrosão, facilitam a limpeza de seus fundos e evitam o crescimento de bactérias



Os produtos são isentos de fibra de vidro para a saúde humana e a segurança alimentar.



Hygienic Panel Protectors Mechanical, Chemical, Anti-Microbial and Migration Test Results

Test	Unit / Chemical	Test Method	Reference Limit Value *	Measured Value
Impact Resist	Kj/m ²	TS EN ISO 179-1eu	≥ 10,00	13,77
Impact Energy	J/m	TS EN ISO 179-1eu	≥ 100,00	136,45
Water Absorbtion		Immersion Method (48 Saat/Hours - +24° C)	≤ % 0,8	≤ % 0,6
Frost Resist	°C / h	In Deep Freezer (- 40° C / 72 Saat- Hours)	There should be neither damage nor change	There is neither damage nor change
Thermal Resist	°C / h	+ 70 °C / 12 Saat/ hours + 80 °C / 12 Saat/ hours + 90 °C / 12 Saat/ hours	There should be neither damage nor change	There is neither damage nor change
Reaction to Fire Classification		TS EN 13501-1 + A1:2013	E	E
Chemical Resistance				
	Sodium Hydroxide (NaOH) %10 Sulphuric Acid (H ₂ SO ₄) %10 Hydrochloric Acid (HCL) %10 Propanol (C ₃ H ₇ O) Ethanol (C ₂ H ₅ O) Glycerin (C ₃ H ₈ O ₃) +90°C Water	1 ml. solution was applied for 20 minutes and then the sample was wiped clean with a damp cloth	There should be neither damage nor change	There is neither damage nor change

Migration Tests

Analiz Ad / Analysis Name	Test Method	Result	LOQ	Requirement	Interpretation
Test Condition: 3% Acetic Acid, 40°C, 30 Min. Specific Migration of Primary Aromatic Amines. Sum of: CAS: 00108-45-2 (mPDA), CAS: 823-40-5 (2,6-TDA), CAS: 95-80-7 (2,4-TDA), CAS: 2243-62-1 (1,5-DAN), CAS: 142-04-1 (ANL), CAS: 101-80-4 (4,4-DPE), CAS: 101-77-9 (4,4-MDA), CAS: 00119-93-7 (3,3-DMB)	EUR 24815 EN 2011	Not Detected mg/kg	0,008 mg/kg	≤ 0,01 mg/kg a	Pass
Determination of Overall Migration (Acidic Food, Food Simulant B, Acetic Acid (3%))*	TS EN 1186-9	3,2 mg/dm ²	1 mg/dm ²	≤ 10 mg/dm ² a	Pass
Determination of Overall Migration (Aqueous Food, Food Simulant A, Ethanol (10%))*	TS EN 1186-9	2,7 mg/dm ²	1 mg/dm ²	≤ 10 mg/dm ² a	Pass
(Determination of Overall Migration (Fatty Food, Simulant for Simulant D2, Vegetable Oil) *	TS EN 1186-1, TS EN 1186-2	4,3 mg/dm ²	1 mg/dm ²	≤ 10 mg/dm ² a	Pass
Migration of Copper (Cu)*	TS EN 13130-1 ISO 17294-1&2	Not Detected mg/kg	0,01 mg/kg	≤ 5 mg/kg a	Pass
Migration of Barium (Ba)*	TS EN 13130-1 ISO 17294-1&2	Not Detected mg/kg	0,01 mg/kg	≤ 1 mg/kg a	Pass
Migration of Zinc (Zn)*	TS EN 13130-1 ISO 17294-1&2	Not Detected mg/kg	0,01 mg/kg	≤ 25 mg/kg a	Pass
Migration of Iron (Fe)*	TS EN 13130-1 ISO 17294-1&2	Not Detected mg/kg	0,02 mg/kg	≤ 48 mg/kg a	Pass
Migration of Cobalt (Co)*	TS EN 13130-1 ISO 17294-1&2	Not Detected mg/kg	0,005 mg/kg	≤ 0,05 mg/kg a	Pass
Migration of Lithium (Li)*	TS EN 13130-1 ISO 17294-1&2	Not Detected mg/kg	0,01 mg/kg	≤ 0,6 mg/kg a	Pass
Migration of Manganese (Mn)*	TS EN 13130-1 ISO 17294-1&2	Not Detected mg/kg	0,01 mg/kg	≤ 0,6 mg/kg a	Pass

LOQ: Limit of Quantification LOD: Limit of Detection

*Marked analysis is in scope of Turkak accreditation

The reported uncertainty is an expanded uncertainty calculated using a coverage factor of 2 which gives a level of confidence of approximately 95%.

Due to customer demand analyses results were interpreted according to Turkish Food Codex Food Contact Matter and Material Communiqué 2013/34 and Commission Regulation EU No: 10/2011.

Anti Microbial Test

Name of Microorganisms	Inoculation of Microorganisms cfu/mL	Uo (cfu/mL)	Ut (cfu/mL)	At (cfu/mL)	R	Method	Requirement	Interpretation
Staphylococcus aureus ATCC 6538	1.3x10 ⁵ : 5.11	1.5x10 ³ : 3.17	4.0x10 ² : 2.60	3.0x10 ⁰ : 0.47	2.13	JIS 2801, 2012	≥ 2	P (Pass)
E. coli ATCC 25922	1.1x10 ⁵ : 5.04	2.0x10 ³ : 3.30	3.0x10 ² : 2.47	2.0x10 ⁰ : 0.30	2.17	JIS 2801, 2012	≥ 2	P (Pass)

R: (Ut-Uo)-(At-Uo)=Ut-At

Uo: Logarithmic mean value of uncured test samples immediately after inoculation (Uo) (0 hour)

Ut: Logarithmic mean value of uncured test samples at the end of 24 hours after inoculation.

At: Logarithmic mean value of cured test samples at the end of 24 hours.

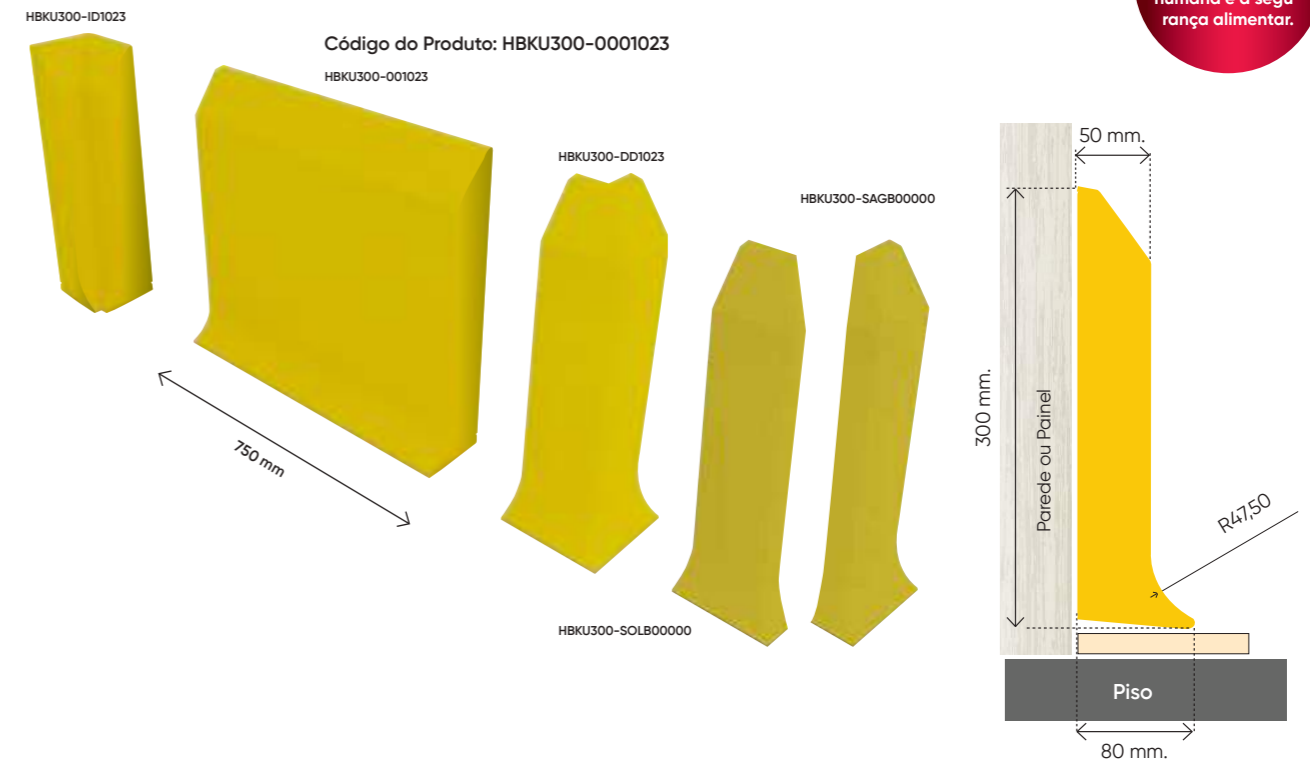
R: Antibacterial Activity Pass (P), Fail (F) Some analyses are performed and resulted for R&D purposes in scope of private demand.



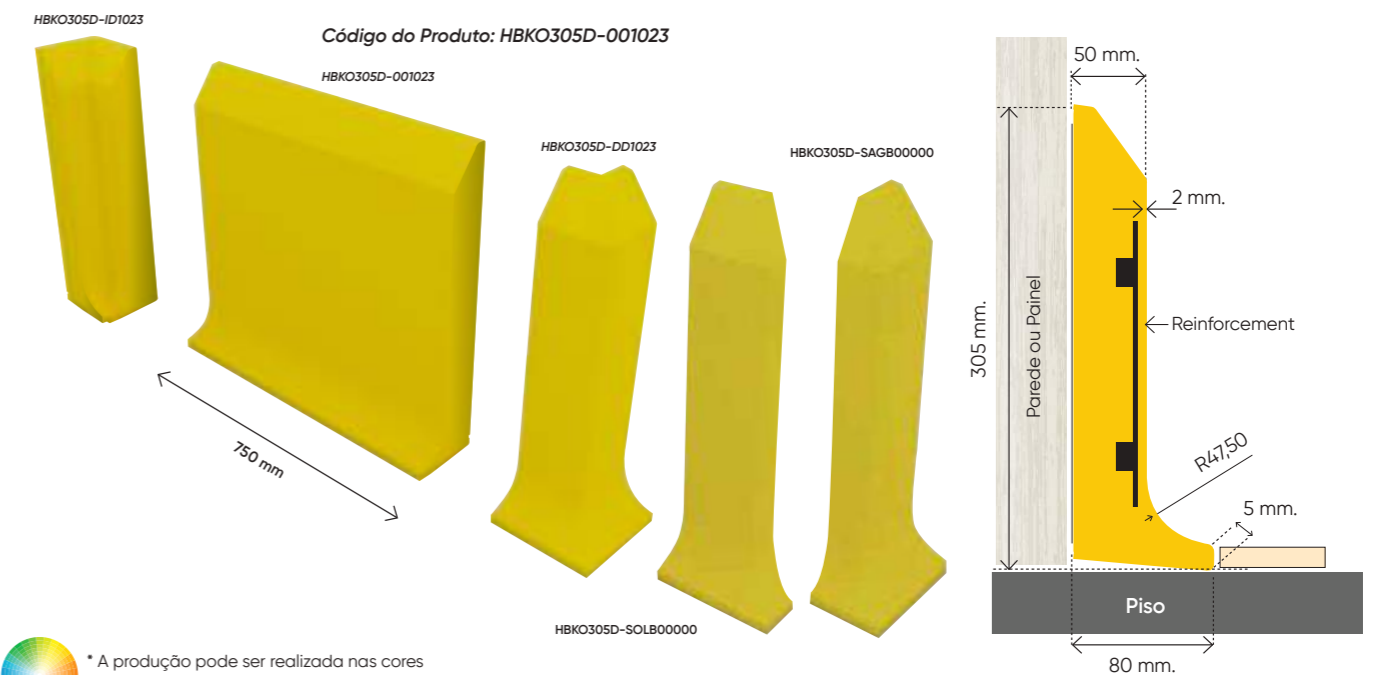
Protetores de Painel Higiênico de Meio-fio

Protege painéis, paredes e colunas de impactos leves e médios em todos os pisos que são fáceis de limpar e requerem higiene. São produtos confeccionados em material acrílico com superfície lisa, resistentes a ácidos e produtos químicos. Devido ao seu formato de rádio, é fácil de limpar e reduz o crescimento de bactérias. Ao mesmo tempo que oferece proteção contra a corrosão nos locais de uso, devido à sua cor visível, também atua como uma "FITA DE AVISO". Os produtos são fabricados em dois tipos de revestimento superior e revestimento frontal de acordo com as necessidades. Devido à facilidade de manutenção, são soluções muito mais eficientes e permanentes em relação às alternativas. **Os produtos são feitos com reforço de malha de ferro, conforme necessário.**

Os produtos são isentos de fibra de vidro para a saúde humana e a segurança alimentar.

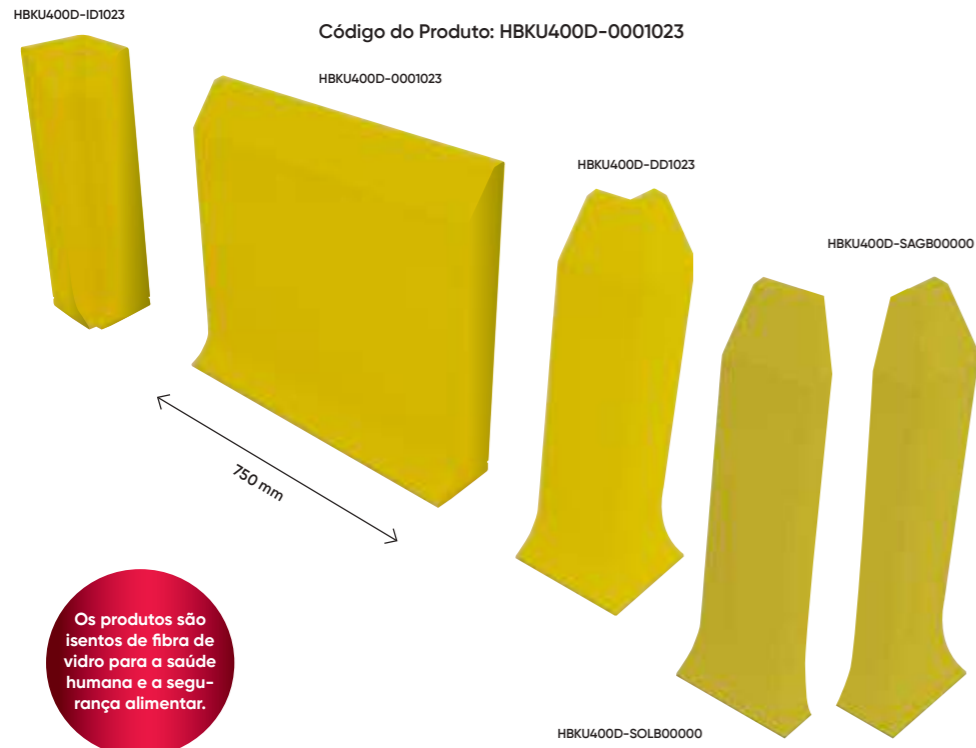


Protetores de Painel Higiênico de Meio-fio

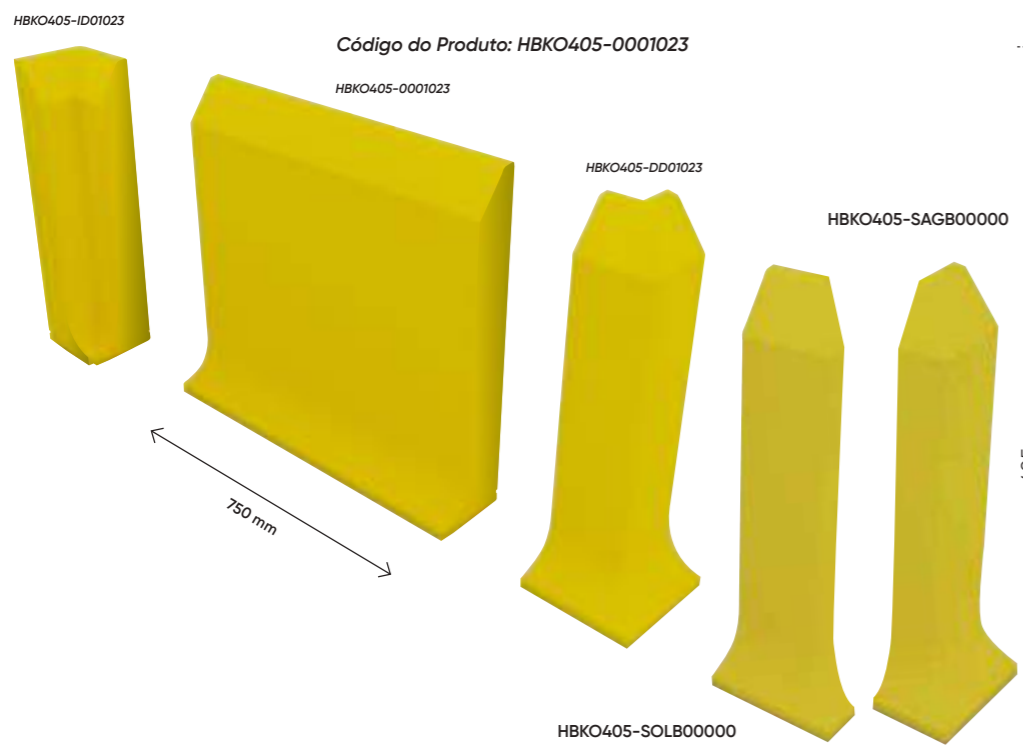
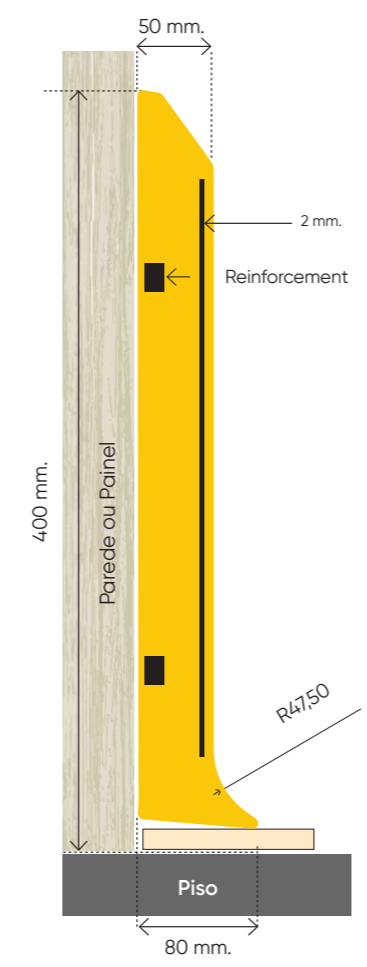


* A produção pode ser realizada nas cores desejadas dependendo da quantidade.

Protetores de Paineis Higiênicos de Meio-fio



Os produtos são isentos de fibra de vidro para a saúde humana e a segurança alimentar.



* A produção pode ser realizada nas cores desejadas dependendo da quantidade.



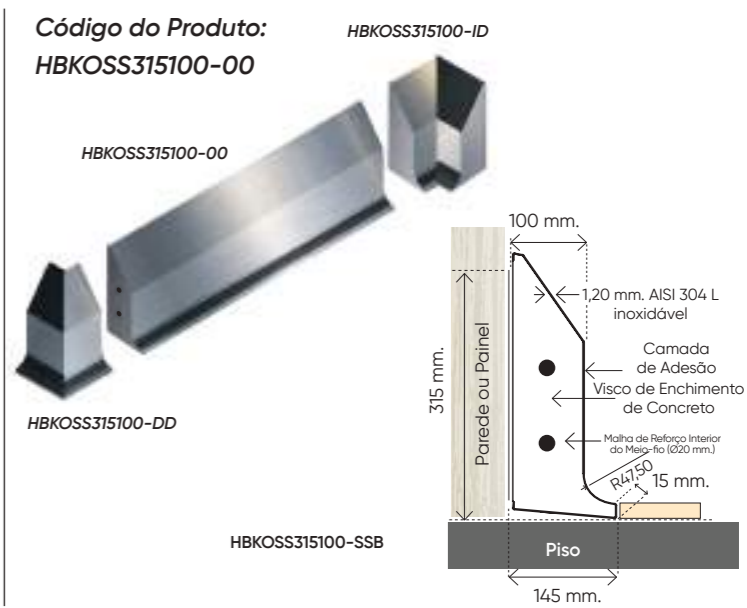
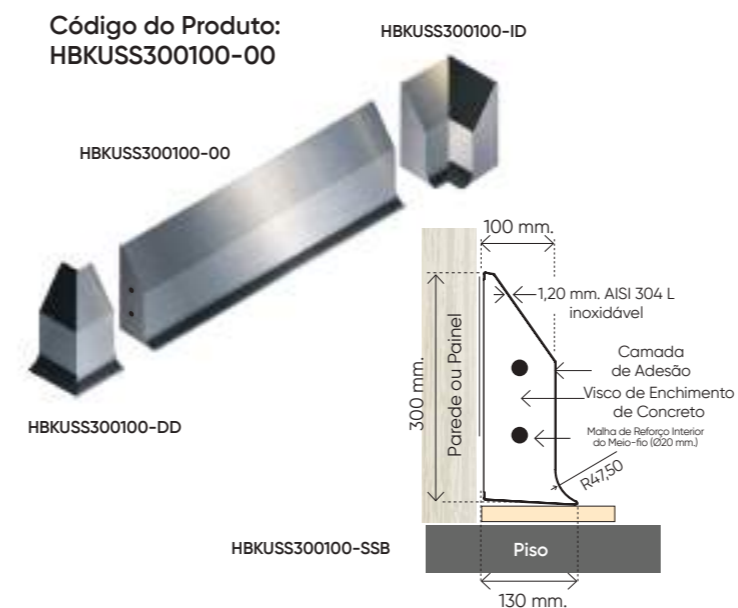
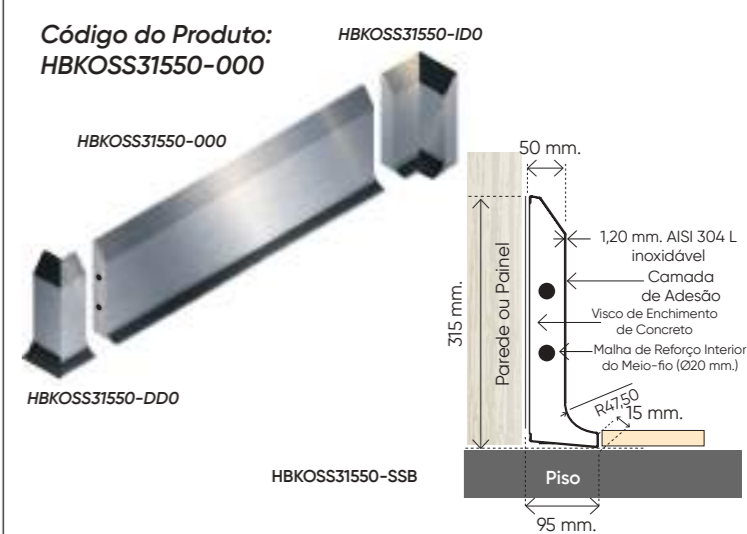
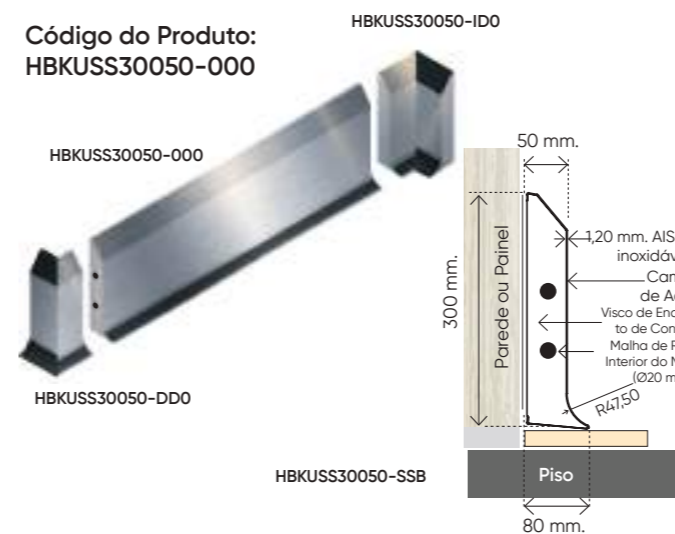
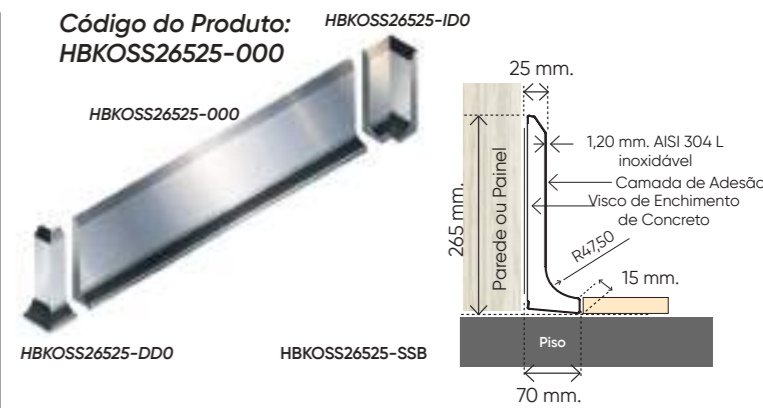
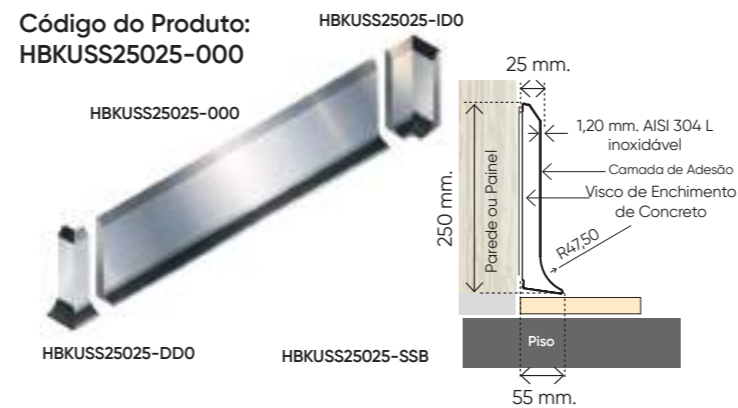
* Nossos produtos são registrados. Todos os direitos legais pertencem à empresa Vibroser.



Protetores de Painéis Inoxidável Higiênico de Meio-fio

Protetores de Painéis Inoxidável Higiênico de Meio-fio

Superfície inoxidável de classe AISI 304 ou AISI 316 protege painéis, paredes e colunas em todas as áreas que requerem fácil limpeza e higiene. São produtos com superfície lisa, resistentes a ácidos e produtos químicos. Devido ao seu formato de rádio, é fácil de limpar e reduz o crescimento de bactérias. Pela facilidade de manutenção, são soluções muito mais eficientes e permanentes do que suas alternativas. **Os produtos são feitos com dois tipos de reforço de malha de ferro como revestimento superior e revestimento frontal conforme necessário.**

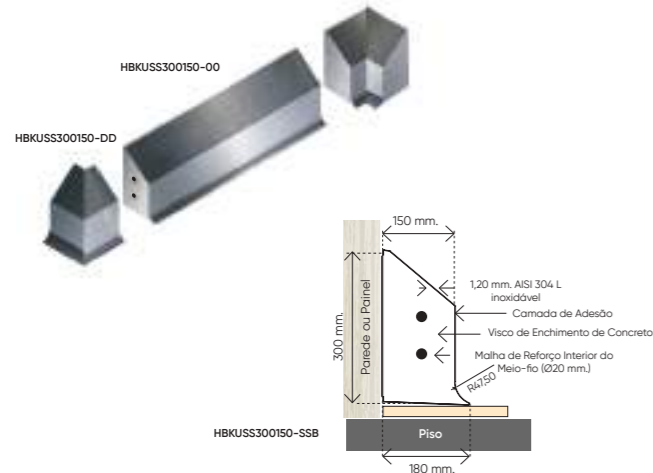


Esses modelos também podem ser aplicados com o sistema ancorado ao solo.

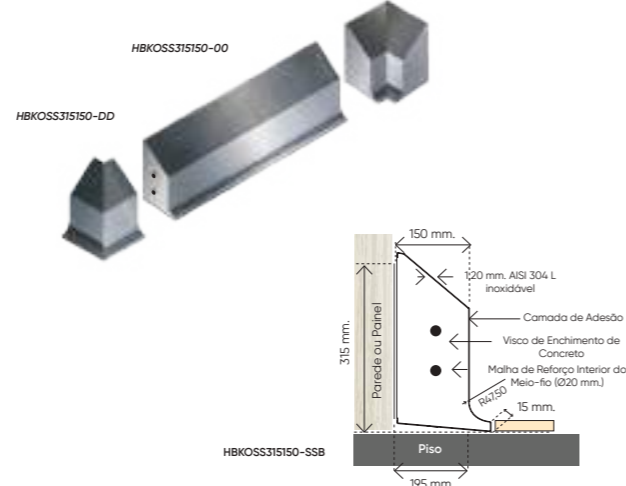
* Nossos produtos são registrados. Todos os direitos legais pertencem à empresa Vibroser.

Protetores de Painéis Inoxidável Higiênico de Meio-fio

Código do Produto:
HBKUSS300150-00

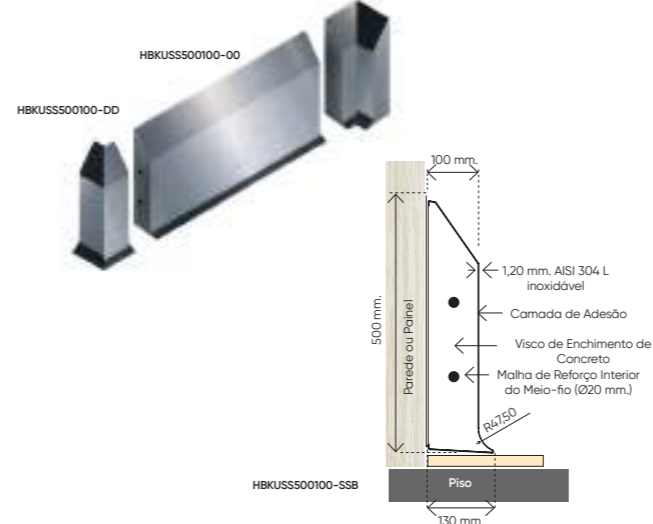


Código do Produto:
HBKOSS315150-00

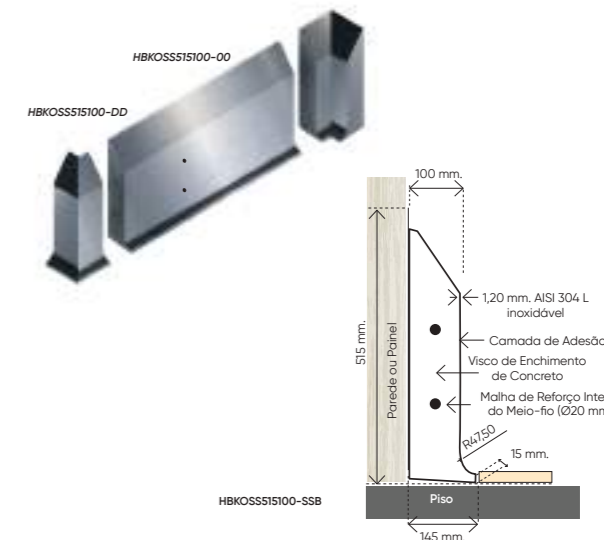


Protetores de Painéis Inoxidável Higiênico de Meio-fio

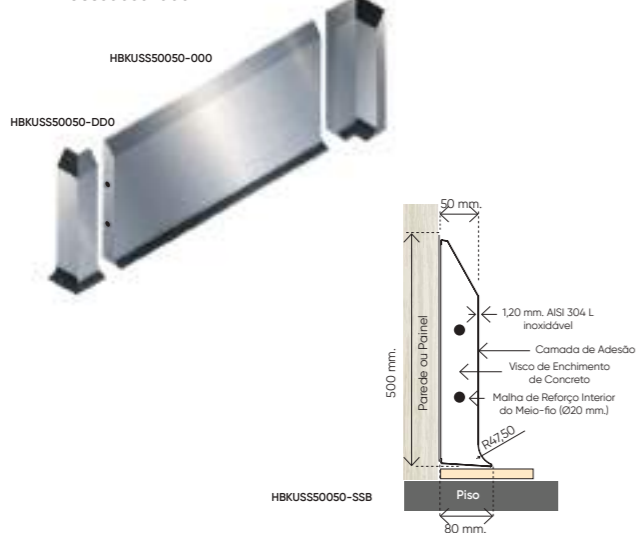
Código do Produto:
HBKUSS500100-00



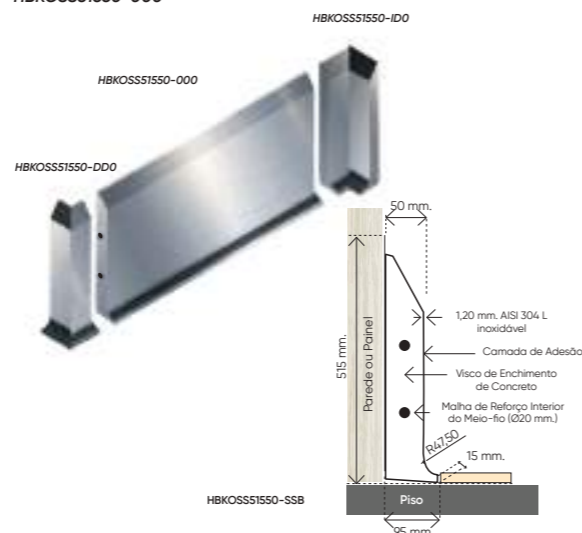
Código do Produto:
HBKOSS515100-00



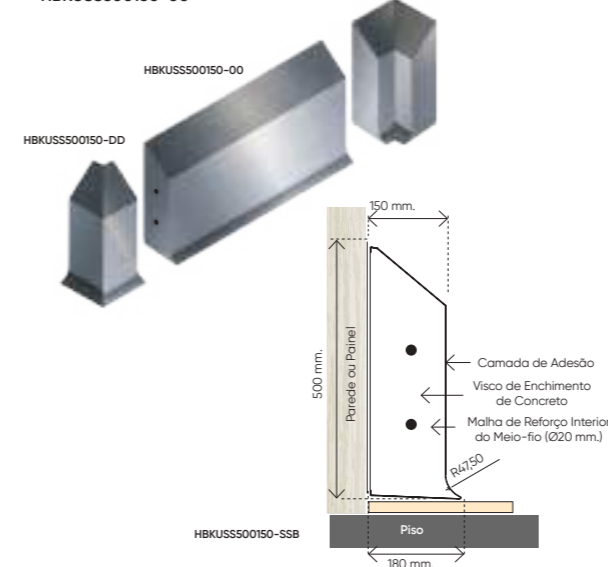
Código do Produto:
HBKUSS50050-000



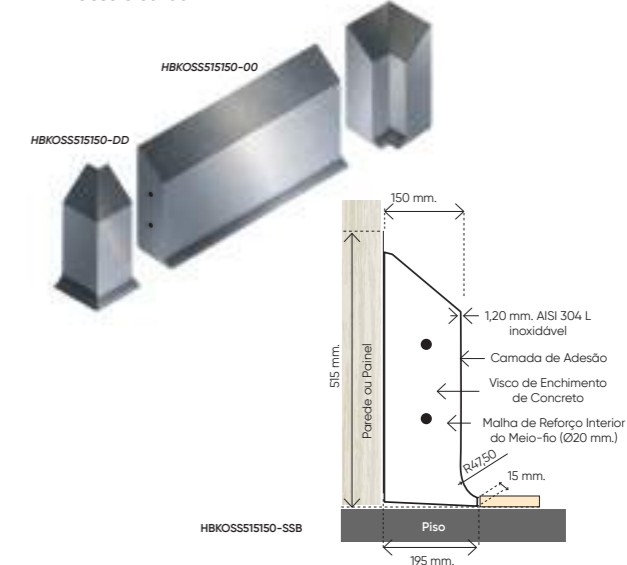
Código do Produto:
HBKOSS51550-000



Código do Produto:
HBKUSS500150-00

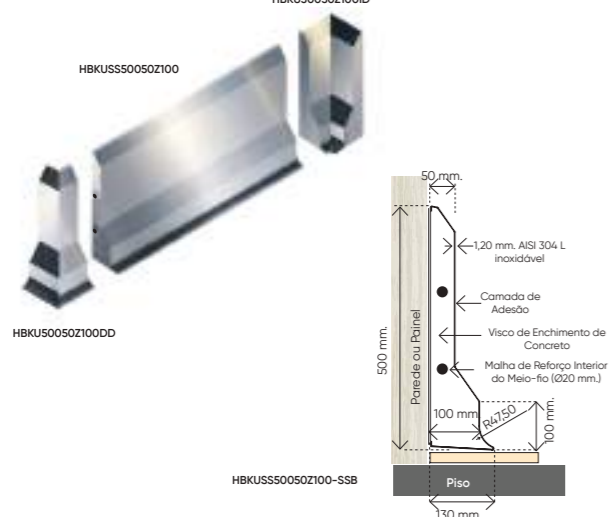


Código do Produto:
HBKOSS515150-00

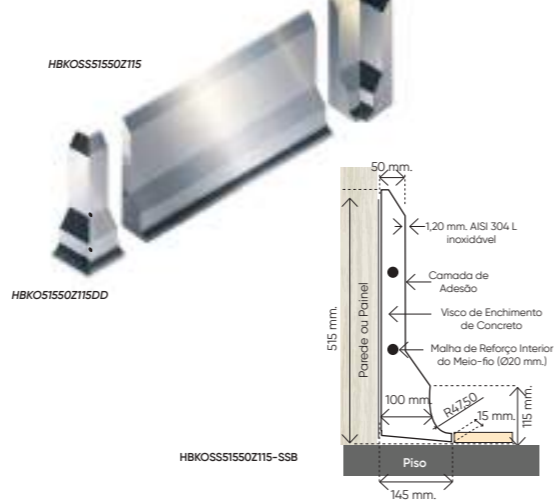


Esses modelos também podem ser aplicados com o sistema ancorado ao solo.

Código do Produto:
HBKUSS50050Z100

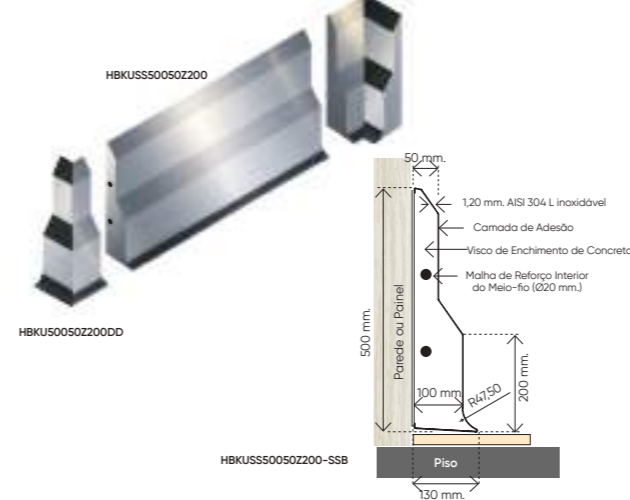


Código do Produto:
HBKOSS51550Z115

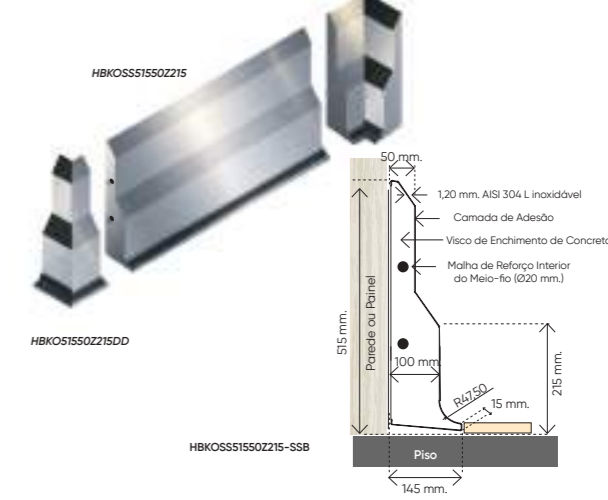


Esses modelos também podem ser aplicados com o sistema ancorado ao solo.

Código do Produto:
HBKUSS50050Z200



Código do Produto:
HBKOSS51550Z215

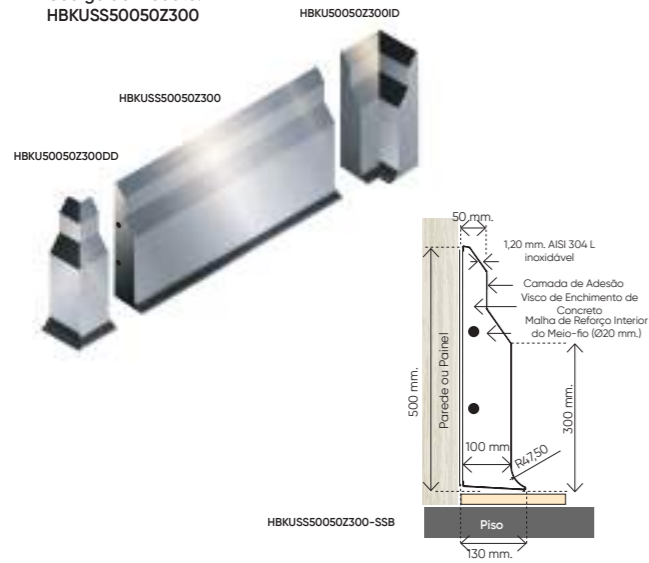


Esses modelos também podem ser aplicados com o sistema ancorado ao solo.

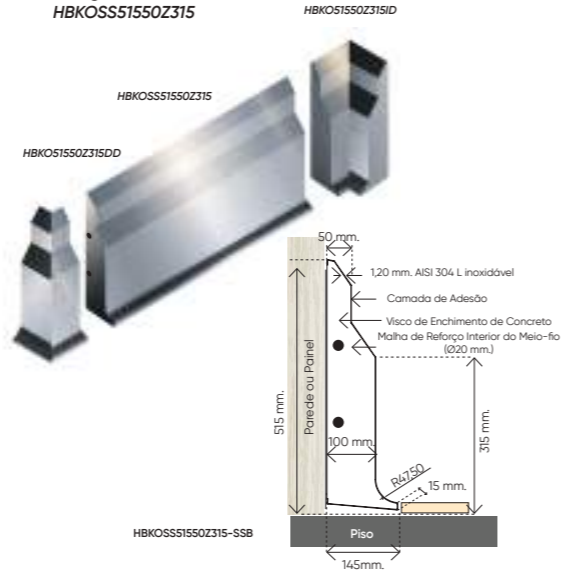
* Nossos produtos são registrados. Todos os direitos legais pertencem à empresa Vibroser.

Protetores de Painéis Inoxidável Higiênico de Meio-fio

Código do Produto:
HBKUSS50050Z300



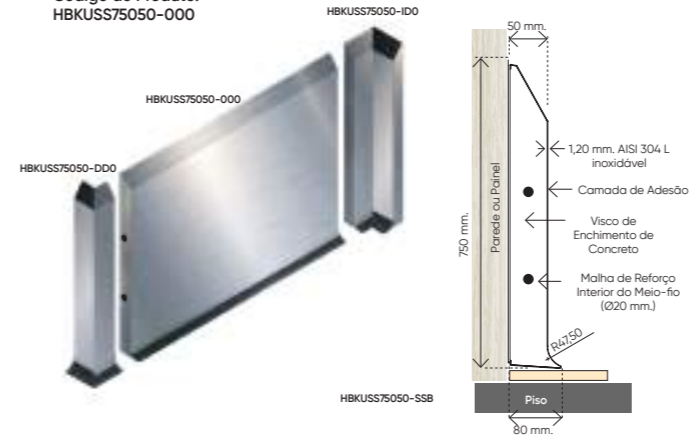
Código do Produto:
HBKOSS1550Z315



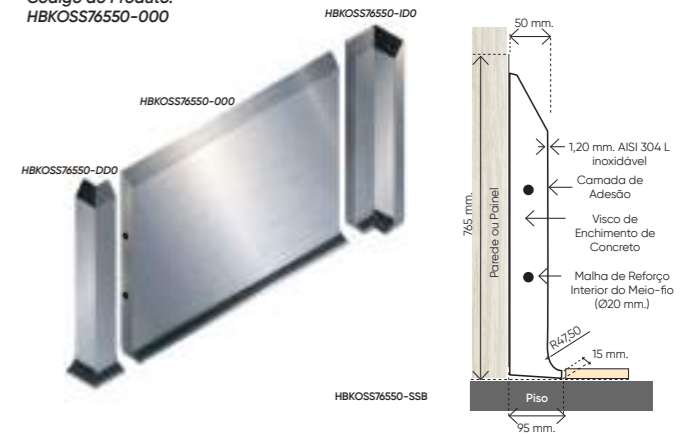
Protetores de Painéis Inoxidável Higiênico de Meio-fio



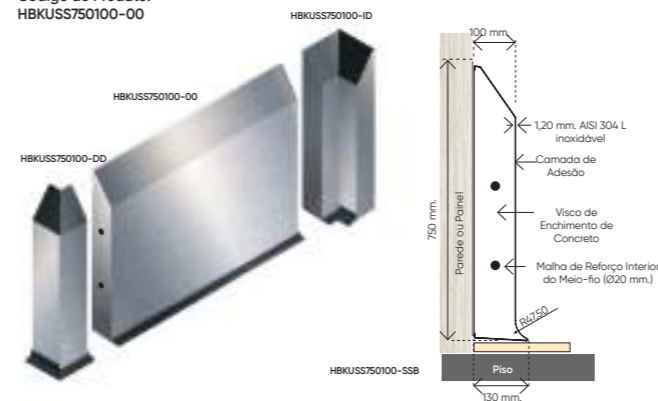
Código do Produto:
HBKUSS75050-000



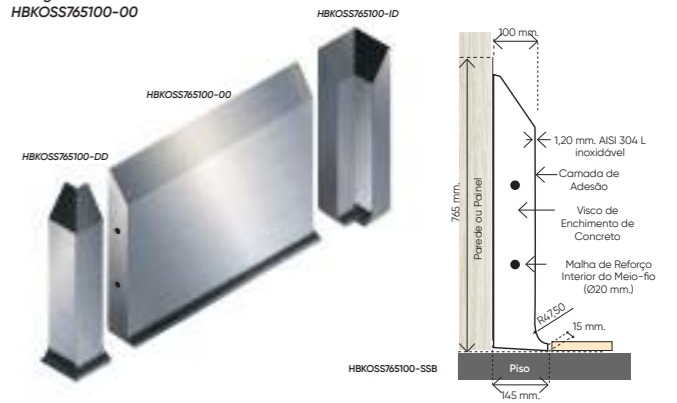
Código do Produto:
HBKOSS76550-000



Código do Produto:
HBKUSS750100-00

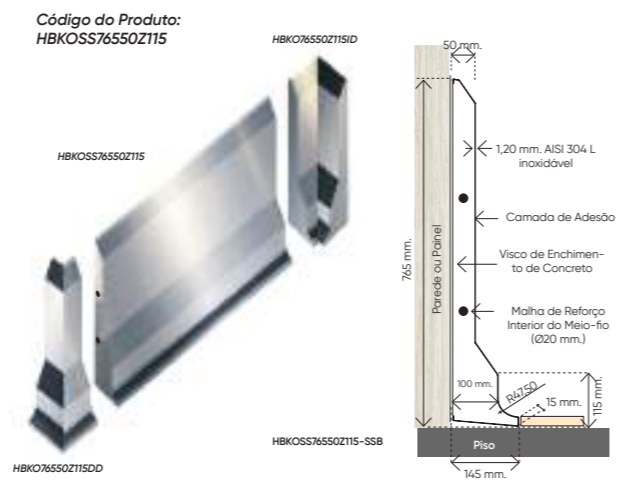
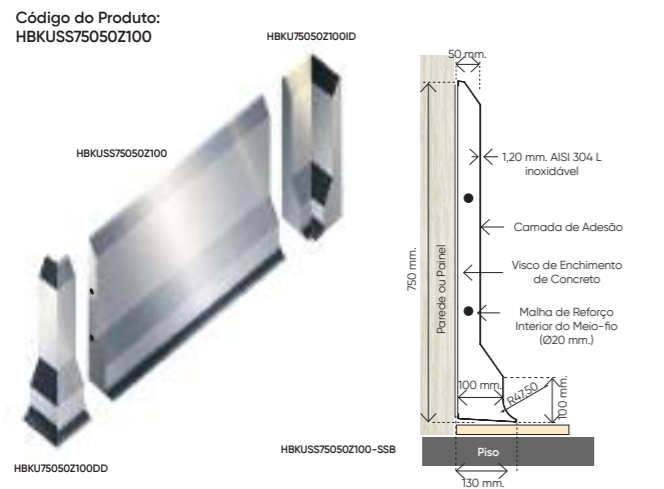
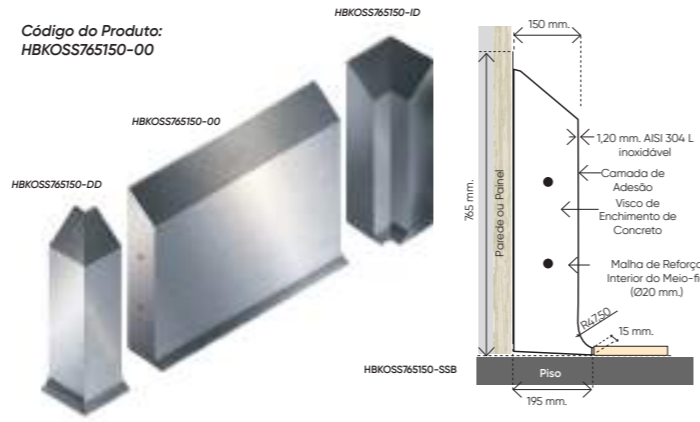
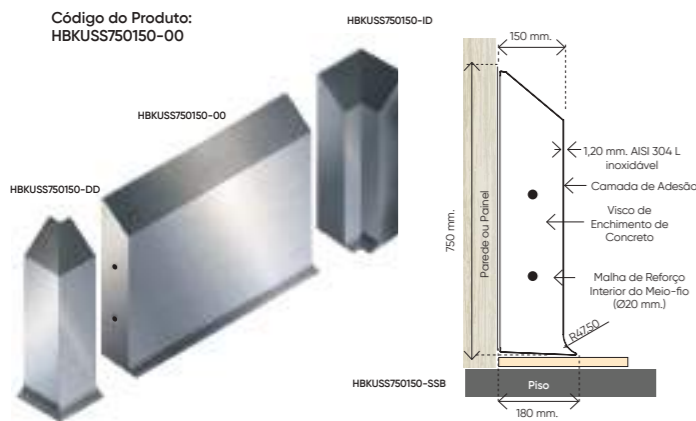


Código do Produto:
HBKOSS765100-00



Esses modelos também podem ser aplicados com o sistema ancorado ao solo.

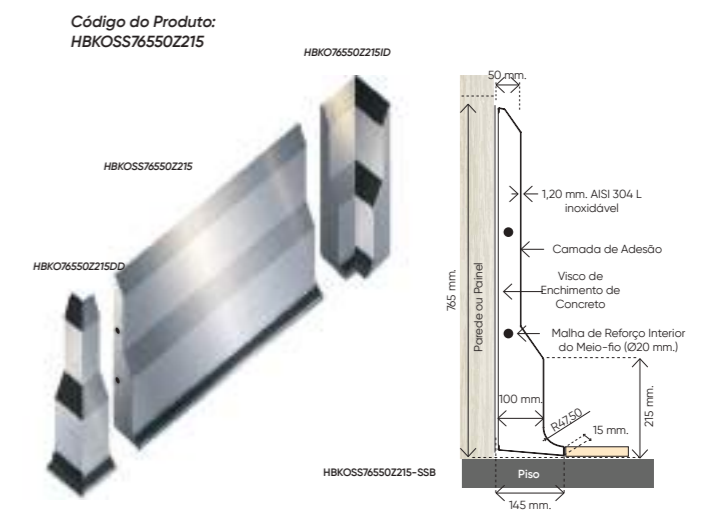
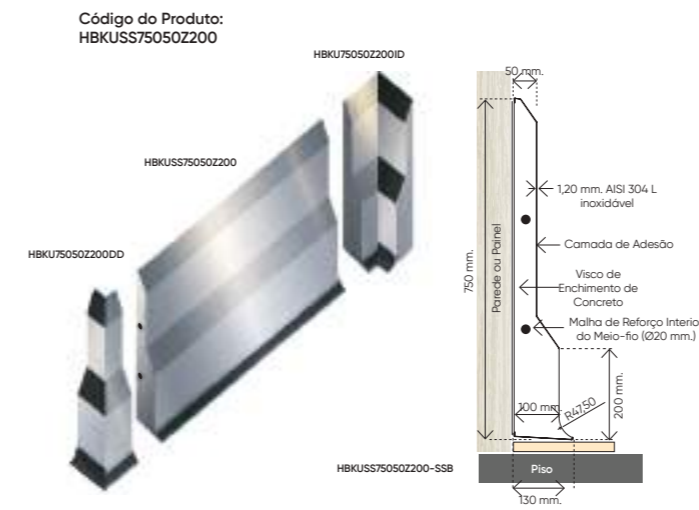
Protetores de Painéis Inoxidável Higiênico de Meio-fio



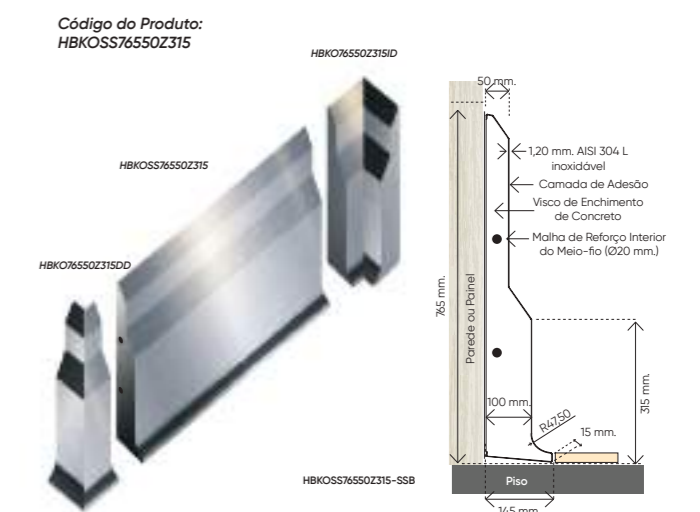
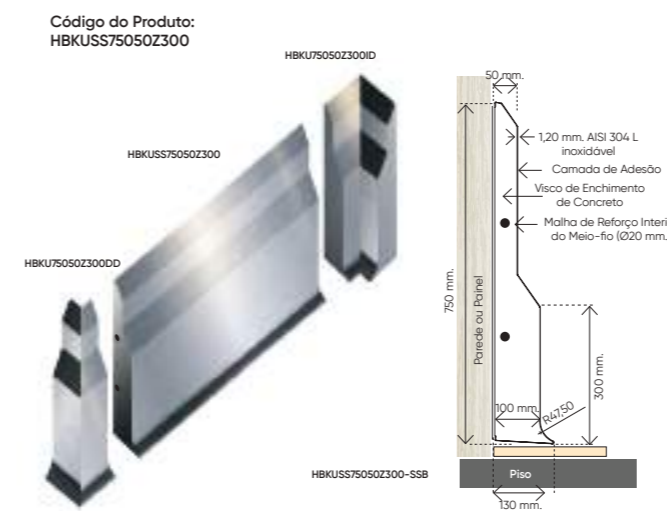
Esses modelos também podem ser aplicados com o sistema ancorado ao solo.



Protetores de Painéis Inoxidável Higiênico de Meio-fio



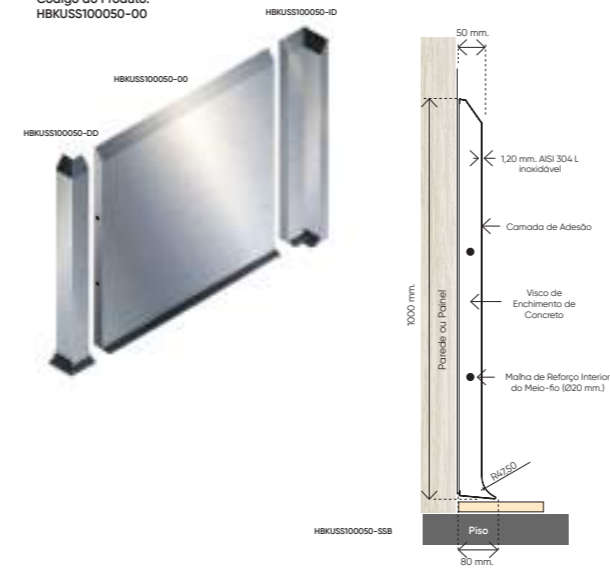
Esses modelos também podem ser aplicados com o sistema ancorado ao solo.



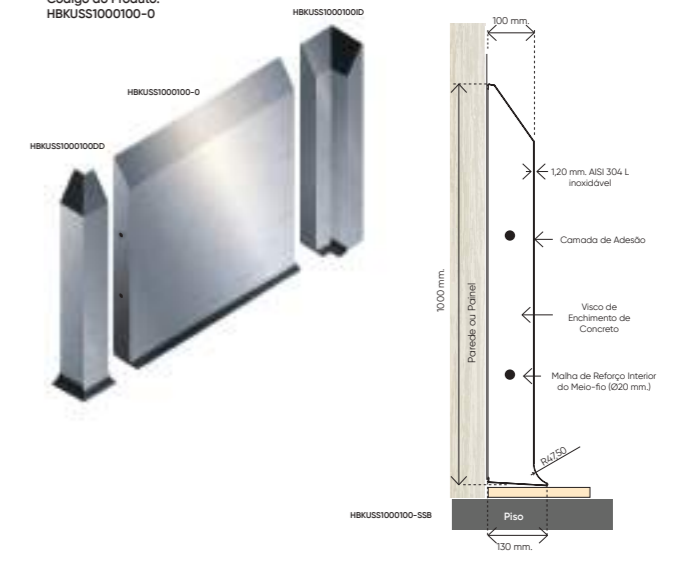
Protetores de Painéis Inoxidável Higiênico de Meio-fio



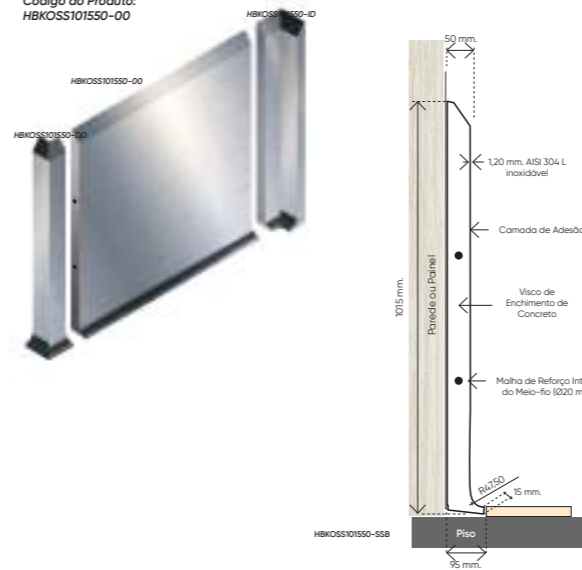
Código do Produto:
HBKUSS100050-00



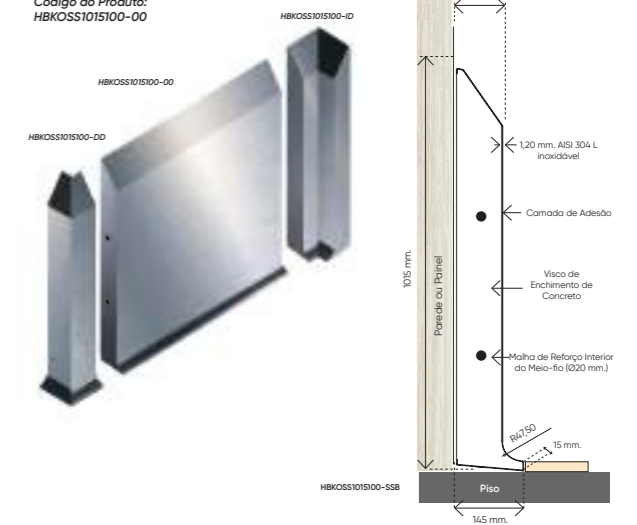
Código do Produto:
HBKUSS1000100-0



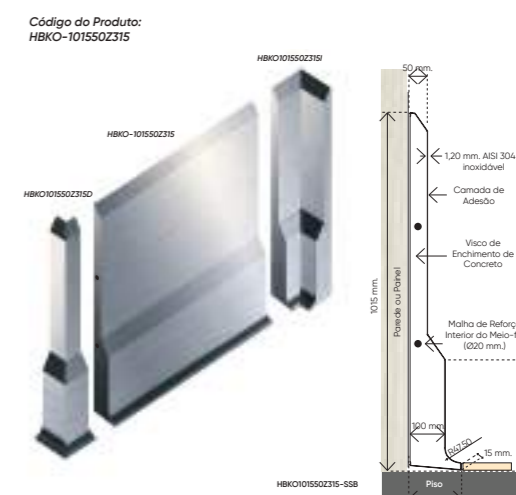
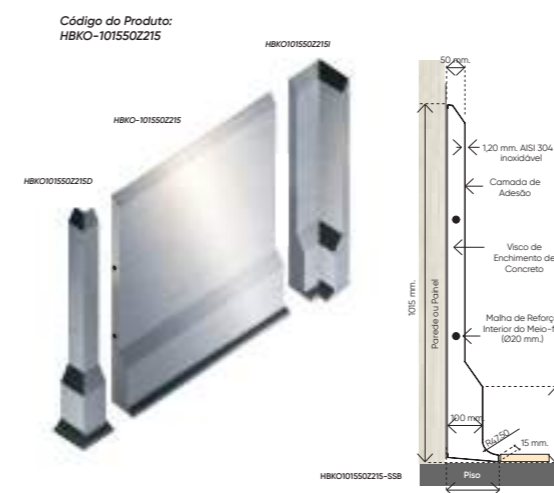
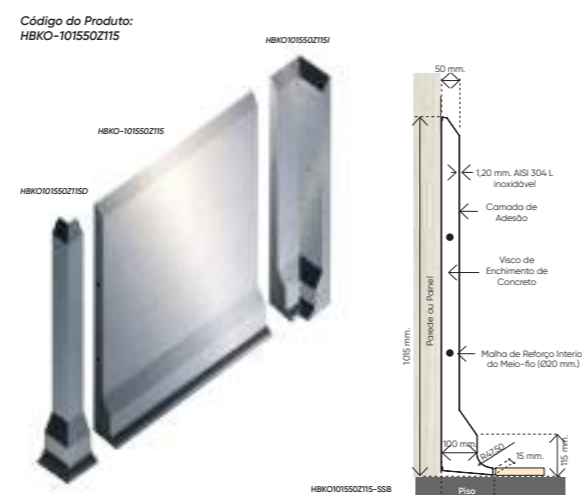
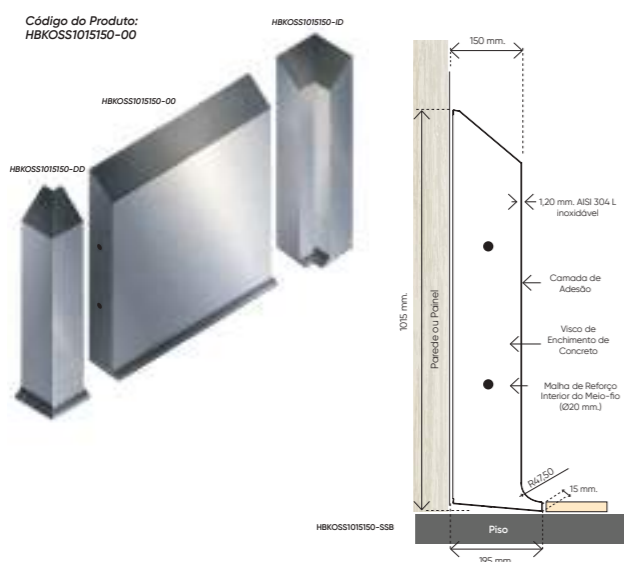
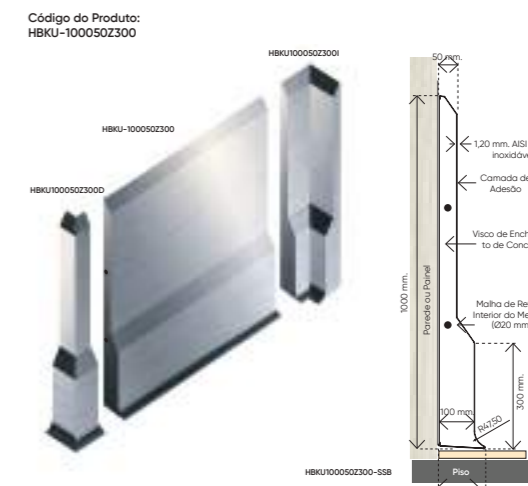
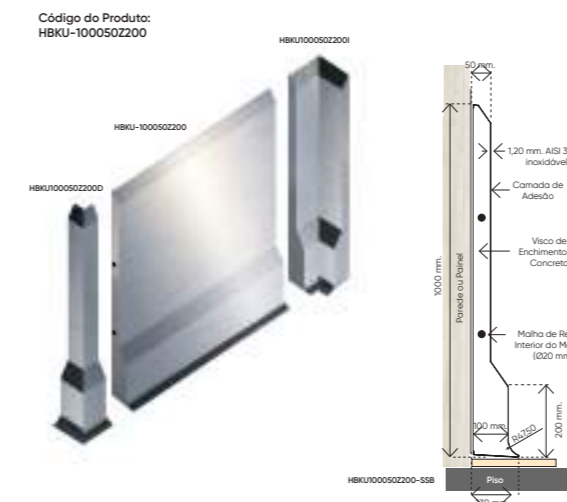
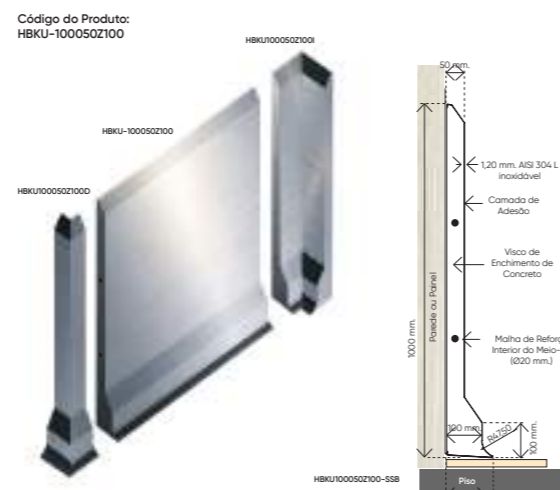
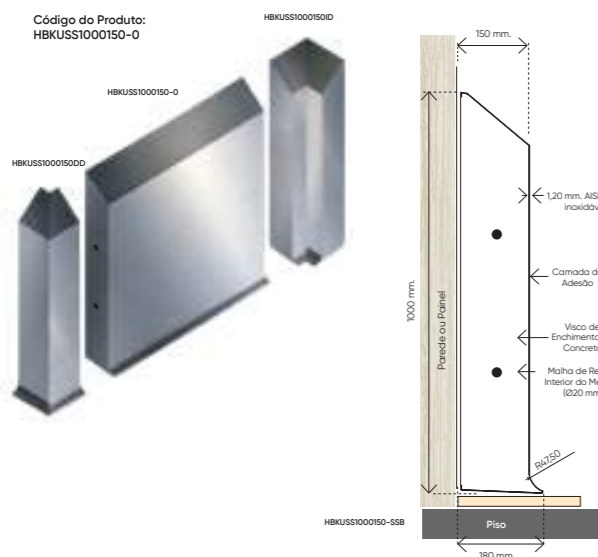
Código do Produto:
HBKOSS101550-00



Código do Produto:
HBKOSS101500-00



Protetores de Painéis Inoxidável Higiênico de Meio-fio



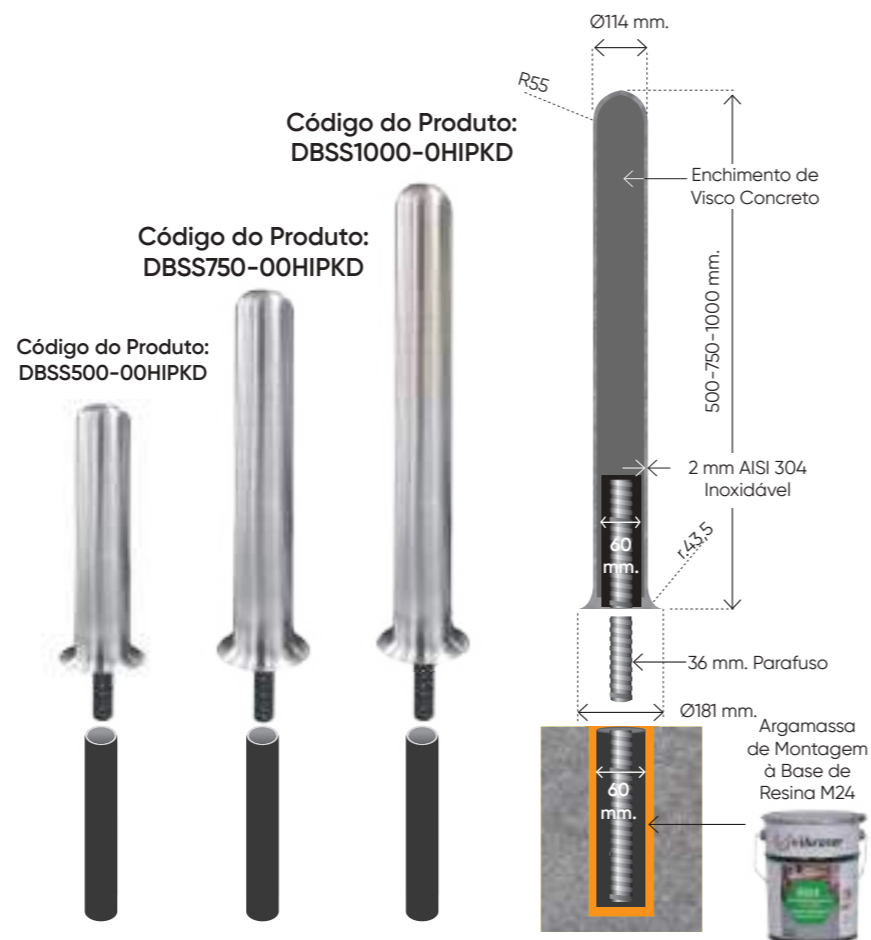
Esses modelos também podem ser aplicados com o sistema ancorado ao solo.



* Nossos produtos são registrados. Todos os direitos legais pertencem à empresa Vibroser.

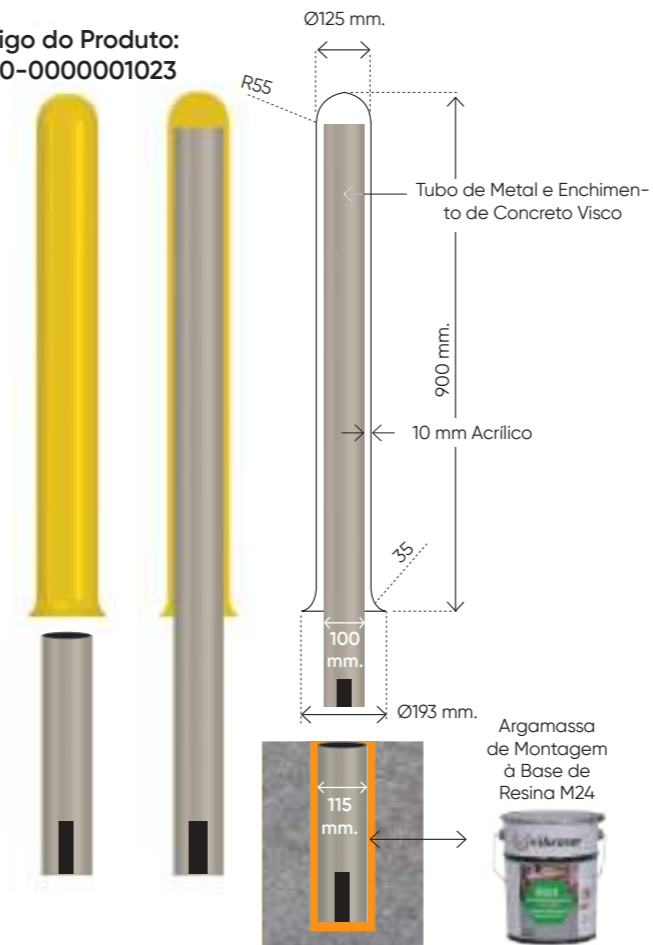
Amarração de Proteção Higiênico Inoxidável

"AMARRAÇÃO" Protetor Inoxidável; oferece proteção contra impactos em portas e paredes. São produtos confeccionados com material inoxidável classe AISI 304 ou 316 enchimento com concreto viscoso de 2 mm, o que reduz a formação de bactérias devido ao seu formato radial, fácil de limpar e pode ser aplicado com sistema de parafusos e argamassa de montagem à base de resina M24.



Amarração de Proteção Acrílico Higiênico

Código do Produto: DB90-000001023



"AMARRAÇÃO" Proteção; Oferece proteção contra impactos em portas e paredes. É um produto que tem um sistema de tubo e parafuso de aço e devido à sua notável cor, superfície acrílica e formato radial é fácil de limpar e reduz a formação de bactérias, pode ser aplicado com a argamassa de montagem à base de resina M24.



Os produtos são isentos de fibra de vidro para a saúde humana e a segurança alimentar.



Sistemas de Drenagem Inoxidável

Sistemas de drenagem fabricados em material inoxidável classe AISI 304 ou AISI 316, a produção de sifões, canais e estruturas de proteção é realizada em forma padrão e por projeto.

Para mais informação; Você pode visitar nosso site, vibroser.com



Sinais direccionais para a segurança no trabalho

Os sinais direccionais para a segurança no trabalho indicam as direcções durante muito tempo, graças à energia que armazenam em todos os locais, como fábricas, escolas, cinemas, metropolitanos, etc., em caso de falhas súbitas de energia.

Código do Produto: YT01-CKSIGYT000



Código do Produto: YT02-EXTIGYT000



Código do Produto: YT03-SRTIGYT000



Código do Produto: YT04-PBXIGYT000



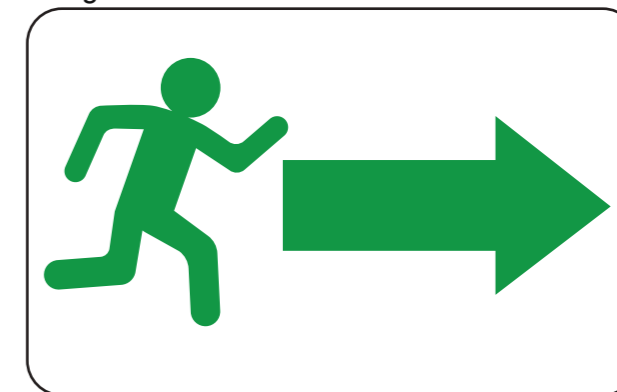
Código do Produto: YT05-SLDIGYT000



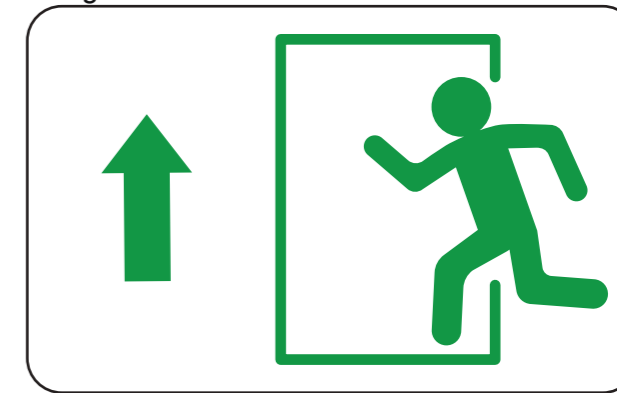
Código do Produto: YT06-YKRIGYT000



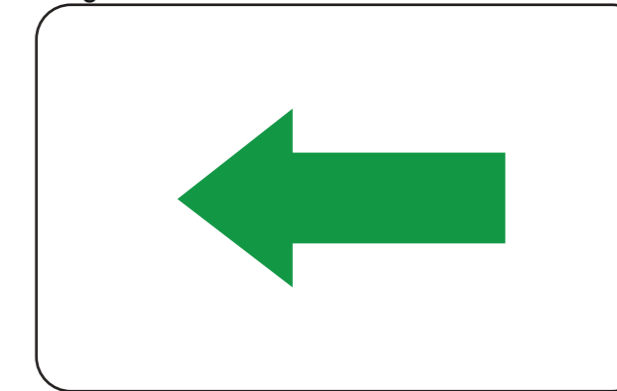
Código do Produto: YT07-SAGIGYT000



Código do Produto: YT08-DUZIGYT000



Código do Produto: YT09-SOLIGYT000





vibroser.com • info@vibroser.com

