

# Твердые Полы Гигиенические решения





## Продукция

- Плитки кислотоупорные
- Плитки из нержавеющей стали
- Клея, затирки и герметики на эпоксидной основе
- Гигиенические плитусы и бордюры для защиты панелей
- Гигиенические болларды
- Профили из нержавеющей стали
- Дренажные системы из нержавеющей стали

## Услуги

- Проектирование и вибрационная система укладки кислотоупорной плитки с установкой армированной высокопрочной стяжки
- Проектирование и установка гигиенических защитных панелей.
- Проектирование и установка дренажной

## Области применения

### Пищевая промышленность

- Молоко и молочные продукты
- Мясо и мясные продукты
- Куриные и рыбные домики
- Пекарни и кондитерские
- Производители продуктов питания
- Растительные и животные

### Производство напитков

### Торговые центры и супермаркеты

### Здоровье

- Больницы
- Лаборатории
- Фармацевтические заводы
- Фармацевтические склады

### Текстильная и кожевенная промышленность

### Химическая индустрия

### Косметическая промышленность

### Транспортный сектор

- Аэропорты
- Автобусные терминалы
- Станции метро

### Автомобильная промышленность

- Автомобильные производства
- Автомобильные услуги
- Автомобильный выставочный зал
- Производство запасных частей

### Туристический сектор

### Электростанции

### Нефтехимическая промышленность



## О нас

Vibroser продолжает свой путь, начатый в 1986 году в области промышленных полов, в качестве надежного партнера по решениям для предприятий с требованиями современности и развивающихся технологий.

Он обеспечивает антикислотные и гигиенические напольные покрытия, устойчивые к химическим веществам, не подверженные большим нагрузкам, во многих секторах, таких как продукты питания, напитки, складские помещения, продажи, автомобильная промышленность, текстиль, химия, косметика, секторы здравоохранения, торговые центры.

Запатентованные и производимые компанией Vibroser продукты для гигиенической защиты стен, с другой стороны, предлагают антимикробные, гигиенические среды и решения, которые сводят к минимуму образование бактерий на нижней части стен и панелей в помещениях и защищают их от коррозии и ударов. Vibroser работает по всему миру и вносит свой вклад в отрасли.

[▶ Посмотрите наше рекламное видео](#)





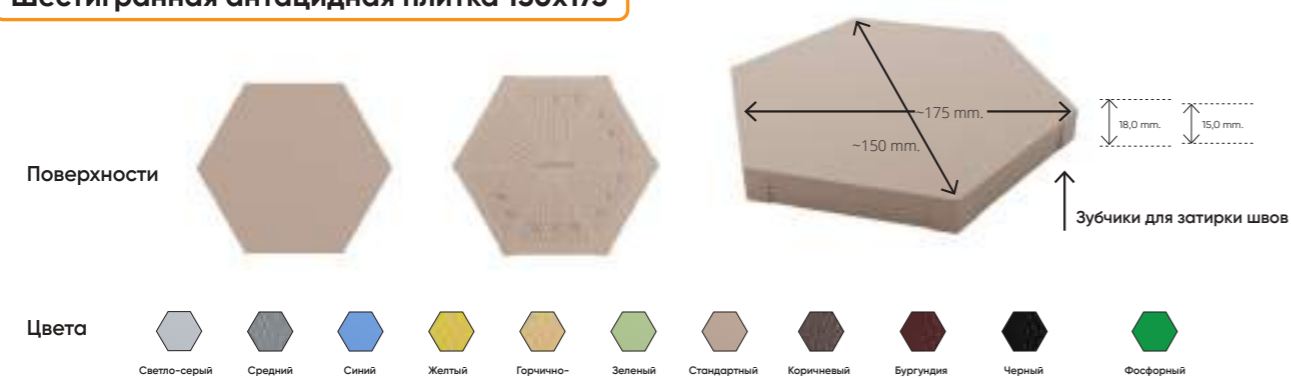
## Антацидная плитка

### Шестигранная антацидная плитка 100x116



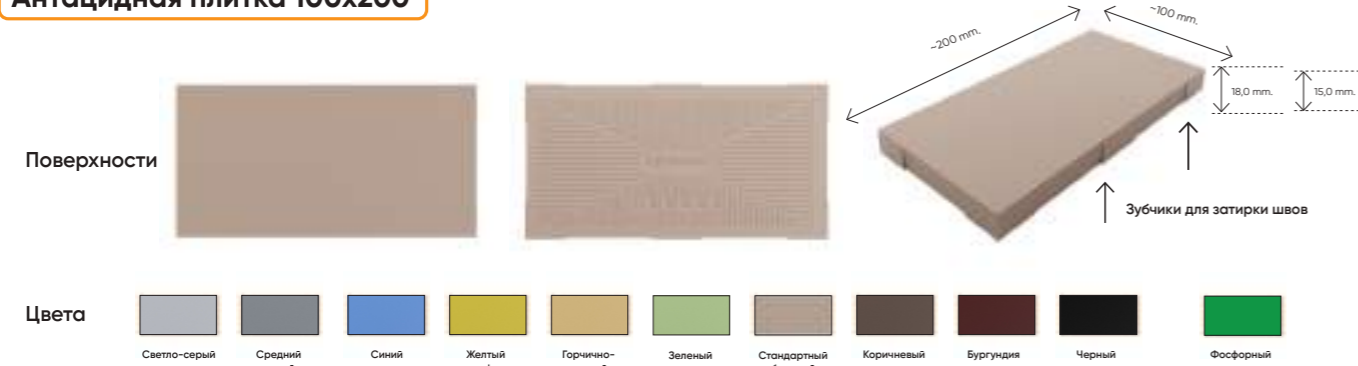
**Определение** В шестигранной форме, 100x116 мм. размеры и 15,0 и 18,0 мм. Изготавливается толщиной, с канавками для приклеивания W6 на обратной стороне для повышения прочности сцепления, с коническими краями и естественными гвоздями, обеспечивающими соединение, и классами противоскользящей поверхности R9, R10, R11 и R12. Это непористые продукты с низкими показателями водопоглощения, легко чистящиеся, устойчивые к кислотам и химическим веществам и не производящие бактерии в своем теле. Шестиугольная плитка благодаря своим размерам и форме еще более устойчива к ударам и большим нагрузкам.

### Шестигранная антацидная плитка 150x175



**Определение** В шестигранной форме, 150x175 мм. размеры и 15,0 и 18,0 мм. Изготавливается толщиной, с канавками для приклеивания W6 на обратной стороне для повышения прочности сцепления, с коническими краями и естественными гвоздями, обеспечивающими соединение, и классами противоскользящей поверхности R9, R10, R11 и R12. Это непористые продукты с низкими показателями водопоглощения, легко чистящиеся, устойчивые к кислотам и химическим веществам и не производящие бактерии в своем теле. Шестиугольная плитка благодаря своим размерам и форме еще более устойчива к ударам и большим нагрузкам.

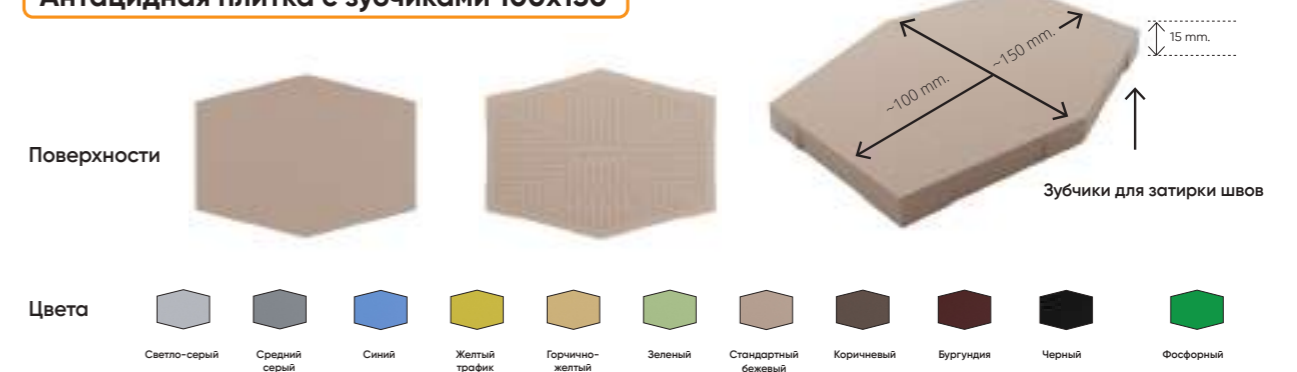
### Антацидная плитка 100x200



**Определение** 100x200мм. размером 15,0 и 18,0 мм. Толщина антикислотной промышленной плитки. Изготавливается с канавкой для приклеивания W4 и конической тыльной стороной, что повышает прочность сцепления, и классами антискользящей поверхности R9, R10, R11 и R12. Они непористые, легко чистятся, устойчивы к кислотам и химическим веществам, не производят бактерий в своем теле и обладают низкими показателями водопоглощения.

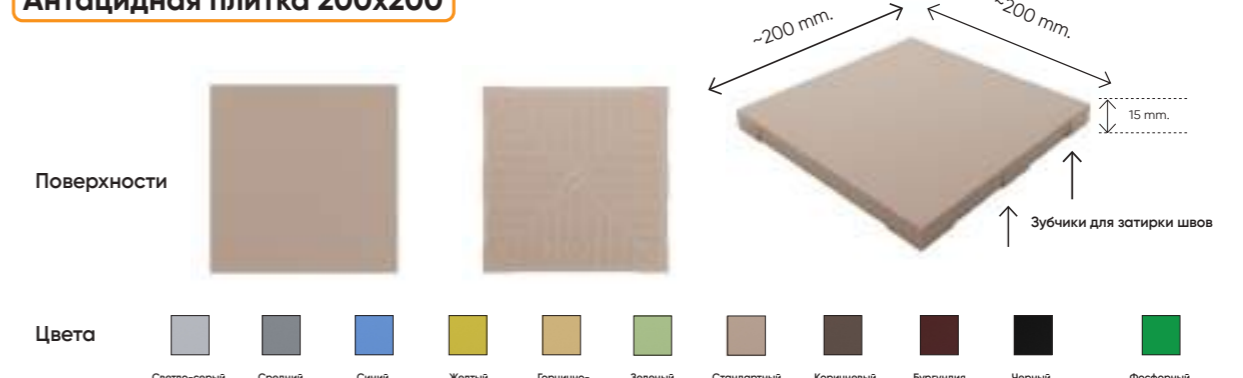
## Антацидная плитка

### Антацидная плитка с зубчиками 100x150



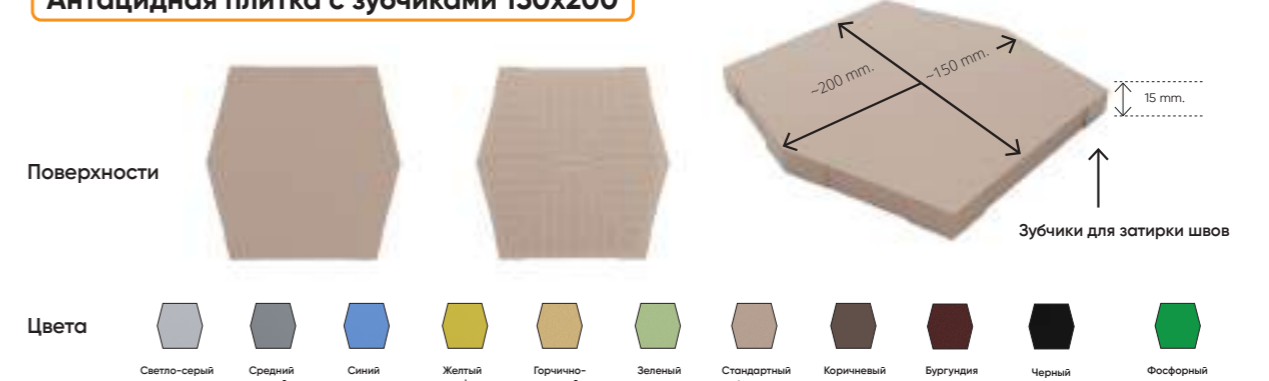
**Определение** В шестигранной форме, 100x150 мм. размеры и 15,0 мм. Изготавливается толщиной, с канавками для приклеивания W6 на обратной стороне для повышения прочности сцепления, с коническими краями и естественными гвоздями, обеспечивающими соединение, и классами противоскользящей поверхности R9, R10, R11 и R12. Это непористые продукты с низкими показателями водопоглощения, легко чистящиеся, устойчивые к кислотам и химическим веществам и не производящие бактерии в своем теле. Шестиугольная плитка благодаря своим размерам и форме еще более устойчива к ударам и большим нагрузкам.

### Антацидная плитка 200x200



**Определение** 200x200мм. размером 15,0 мм. Толщина антикислотной промышленной плитки. Изготавливается с канавкой для приклеивания W4 и конической тыльной стороной, что повышает прочность сцепления, и классами антискользящей поверхности R9, R10, R11 и R12. Они непористые, легко чистятся, устойчивы к кислотам и химическим веществам, не производят бактерий в своем теле и обладают низкими показателями водопоглощения.

### Антацидная плитка с зубчиками 150x200



**Определение** В шестигранной форме, 150x200 мм. размеры и 15,0 мм. Изготавливается толщиной, с канавками для приклеивания W6 на обратной стороне для повышения прочности сцепления, с коническими краями и естественными гвоздями, обеспечивающими соединение, и классами противоскользящей поверхности R9, R10, R11 и R12. Это непористые продукты с низкими показателями водопоглощения, легко чистящиеся, устойчивые к кислотам и химическим веществам и не производящие бактерии в своем теле. Шестиугольная плитка благодаря своим размерам и форме еще более устойчива к ударам и большим нагрузкам.

**W6 ANTI - ACID PORCELAIN TILES**  
( Hexagonal 10x20, 20x20 )

EN 14411 (ISO 13006) Annex G (normative) Dry-pressed ceramic tiles with low water absorption E ≤ 0,5 % Group BIa GL  
Thickness: 15.0 mm. - 18.0 mm.

**HEXAGONAL/ 100X116 PORCELAIN TILES**

SYMBOLS	NORMS	TECHNICAL CHARACTERISTICS	REQUIRED VALUES	DECLARED VALUES Average values of production
	ISO 10545-2	Length and Width	7≤N<15 ± 0,9 mm.	± 0,4 mm.
		Thickness	7≤N<15 ± 0,5 mm.	± 0,3 mm.
		Surface Quality	A minimum of 95 % surface of the tile shall be free from visible defect that would impair the appearance of a major area of tiles.	No any visible defect of 95% on surface of the tile
	ISO 10545-3	Water absorption	E ≤ 0.5% , (individual max.) %0,6	max % 0,05
	ISO 10545-4	Breaking Strength (Newton)	S ≥ 1300 N	3500
		Modulus of rupture (N/mm <sup>2</sup> )	R ≥ 35 N / mm <sup>2</sup>	45
	ISO 10545-5	Impact resistance by measurement of coefficient of restitution	Manufacturer to state classification	0.87
	ISO 10545-7	Resistance to Surface abrasion_ Intended for use on floors	Reported abrasion class and cycles	Class:3, Cycle: 750
	ISO 10545-8	Determination of linear thermal expansion	Manufacturer to state classification	5,95 x 10 <sup>-6</sup> °C
	ISO 10545-9	Resistance to thermal shock	Required	Resistant
	ISO 10545-10	Moisture expansion, in mm. / m.	Manufacturer to state classification	0.1
	ISO 10545-11	Crack resistant	Required	Resistant
	ISO 10545-12	Frost resistance	Required	Resistant
	ISO 10545-13	Resistance to low concentrations of acids and alkalis	Manufacturer to state classification	LA
		Resistance to high concentrations of acids and alkalis	Test method available	HA
		Resistance to household chemicals and swimming pool salts	Min. Sınıf B	A
	ISO 10545-14	Resistance to stains	Min. 3	5
	ISO 10545-15	Lead and cadmium given off by tiles	Manufacturer to state classification (mg/dm <sup>2</sup> )	Pb <0,1 Cd<0,01
	ISO 10545-16	Minor color differences	Glazed ΔE ≤ 0,75	ΔE ≤ 0,75
	EN 101	Surface hardness Mohs	Test method available	9
	CEN/TS 16165 DIN 51130	Skid resistant	Test method available	R=10
	DIN 51094	Color resistance to light	Not any noticable color change	Resistant

NOTES  
RECOMMENDS A JOINT OF MIN. 3 mm. FOR OPTIMAL INSTALLATION RESULTS.

THE TEST RESULTS REFER ONLY TO FIRST CHOICE ITEMS AND THEY DO NOT REGARD THE TRIMTILES. THE VALUES ARE BASED ON AVERAGE PRODUCTION VALUES.  
SERIES, ARE PRODUCING BY SERANIT SERAMIK FOR VIBROSER. VIBROSER SERAMIK RESERVE THE RIGHT TO MODIFY TECHNICAL AND FORMAL DETAILS OF PRODUCTS.

**Значения нескользящей поверхности**

Значения противоскольжения	Угол наклона	
R 9>	6°-10°	
R 10	>10°-19°	
R 11	>19°-27°	
R 12	>27°-35°	
R 13	>35°	





## Плитка настенная 20x20

Плитка глазурованная фарфоровая. Размеры 20\*20 см, толщина 7-8 мм. Имеет матовую поверхность, легко чистятся. Можно применять на внутренних стенах повсеместно, включая кухни, раздевалки, туалеты и ванные комнаты

**Size: 200x200 mm.**



Матово-ледяной зеленый  
200x200 mm.

Код продукта:  
FVSMBY2002007-5



Матово-светло-серый  
200x200 mm.

Код продукта:  
FVSMAG2002007-5



Матово-бежевый  
200x200 mm.

Код продукта:  
FVSMBE2002007-5

## Профили из нержавеющей стали

Код продукта: PRFSS450-CFTPGP



Код продукта: PRFSS450-PGP000



Код продукта: PRFSS450-CCV3OP



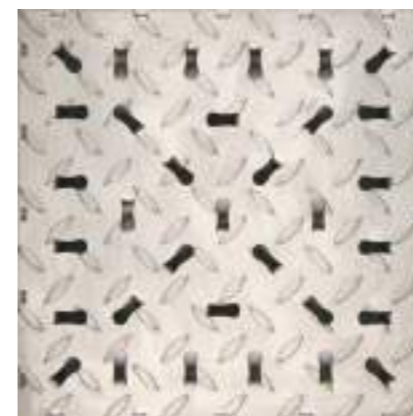
Код продукта: PRFSS450-CCVALG



Профили деформационных швов, дренажные системы, кромки для защиты каналов из нержавеющей стали класса AISI 304 или AISI 316. Изготавливаются в стандартных размерах и согласно проектному чертежу

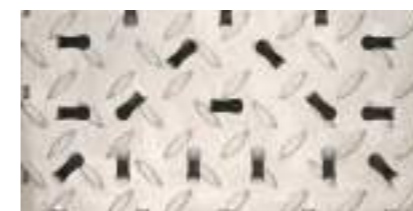
Для более детальной информации: [vibroser.com](http://vibroser.com)

## Плитка из нержавеющей стали



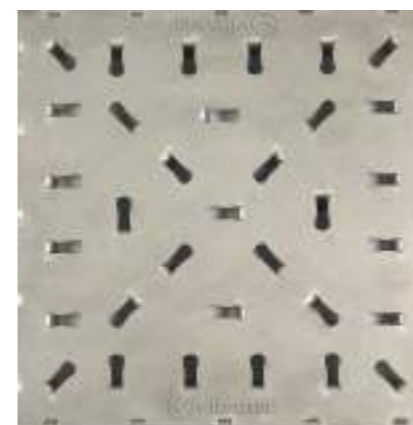
Код продукта: КРК300-03003003

Плитка из нержавеющей стали с нескользящей поверхностью 300x300x3-4 mm.



Код продукта: КРК150-03001503

Плитка из нержавеющей стали с нескользящей поверхностью 300x150x3-4 mm.



Код продукта: ДРК300-03003003

Плитка из нержавеющей стали с гладкой поверхностью 300x300x3 mm.



Код продукта: ДРК150-03001503

Плитка из нержавеющей стали с гладкой поверхностью 300x150x3 mm.

Изделия из нержавеющей стали класса AISI 304 или AISI 316. Используются в переходах между холодными и теплыми помещениями и в коридорах, подверженных влиянию температурных перепадов для соединения (стыков) покрытия разных типов, а также для защиты деформационных швов, в местах погрузки с интенсивным движением, на пандусах, лифтовых порогах. Производятся с нескользящей плоской поверхностью.





## Вибрационная система укладки плитки

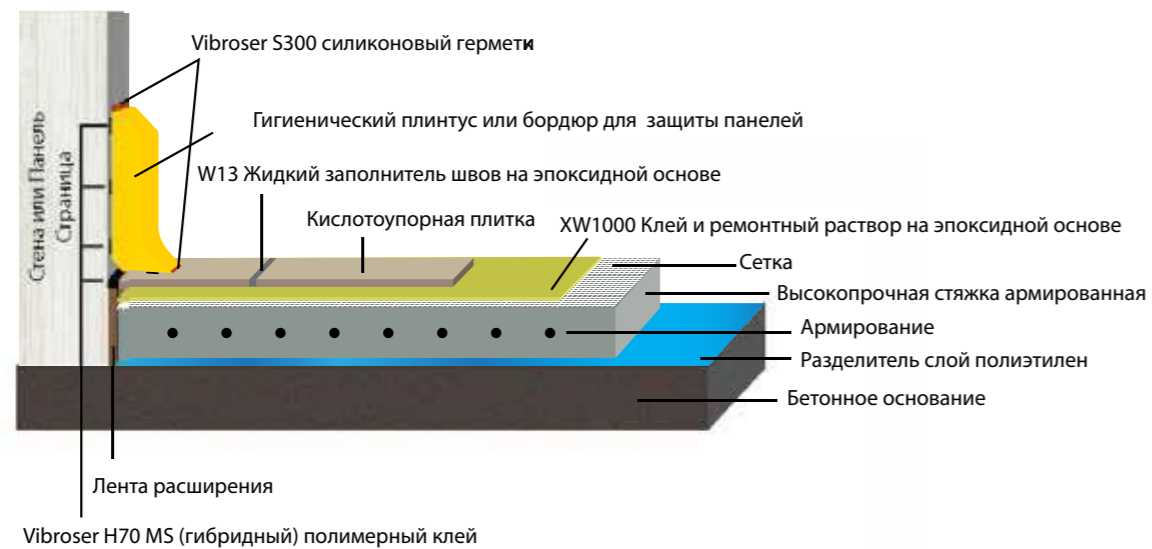
ВИБРАЦИОННАЯ СИСТЕМА УКЛАДКИ ПЛИТКИ VSEE С ЭПОКСИДНЫМ КЛЕЕМ XW1000 И ЭПОКСИДНОЙ ЗАТИРКОЙ W13 LIKIT С УСТАНОВКОЙ АРМИРОВАННОЙ ВЫСОКОПРОЧНОЙ СТЯЖКИ

Система VSEE - признанная система укладки напольной плитки на предприятиях пищевого производства во всех развитых странах мира. В системе используются: клей XW1000, который в свою очередь имеет высокую адгезию и является лучшим среди аналогов; жидкая затирка для заполнения швов на основе эпоксидной смолы W13 Likit аппаратного нанесения.

VSEE является незаменимым решением для промышленных полов с высокими механическими нагрузками, в таких отраслях как производство мяса, молока, рыбы, напитков и хлебобулочных изделий, включая помещения с кислой и едкой средой. Экономит время нанесения благодаря укладке раствора стяжки и плитки в один и тот же день

VSEE является незаменимым решением для предприятий с требованиями высокой механической стойкости полов. Это быстрое, доступное решение с долговечной гарантией и минимальными затратами на обслуживание объектов. (-40° - +70°)

### Вибрационная система VSEE



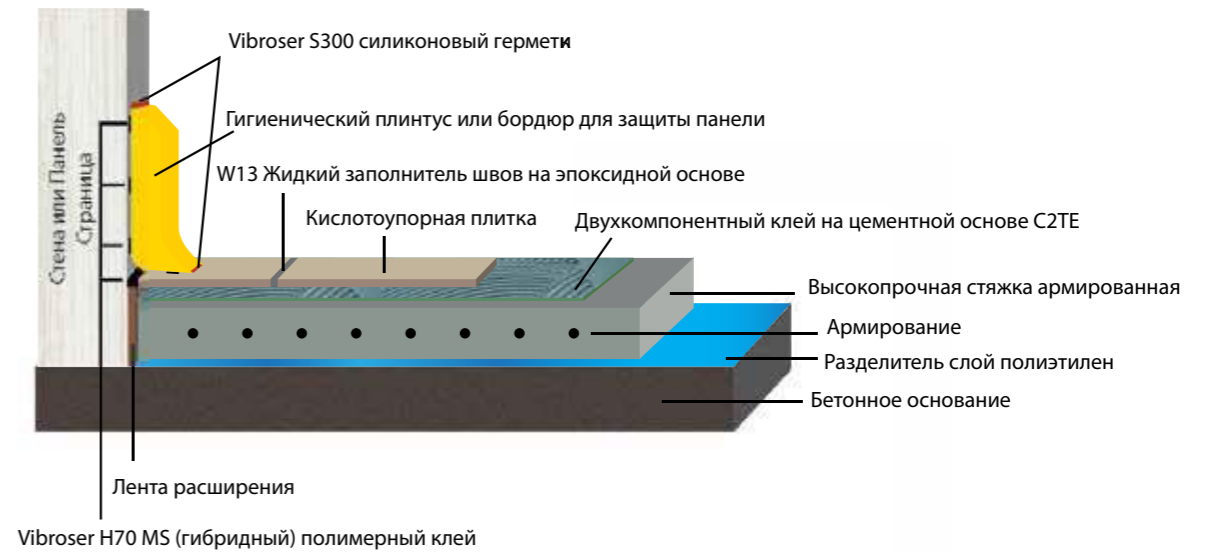
## ВИБРАЦИОННАЯ СИСТЕМА VSFE С ЭЛАСТИЧНЫМ КЛЕЕМ И ЖИДКОЙ ЭПОКСИДНОЙ ЗАТИРКОЙ W13 LIKIT

В системе используются: двухкомпонентный эластичный клей на цементной основе класса S1 C2TE; жидкая затирка для заполнения швов на основе эпоксидной смолы W13 Likit аппаратного нанесения.

Система VSFE рекомендуется для промышленных полов со средними/низкими химическими и механическими нагрузками, в таких отраслях как производство мяса, молока, рыбы, напитков и хлебобулочных изделий, кроме помещений с кислой и едкой средой. Экономит время нанесения благодаря укладке раствора стяжки и плитки в один и тот же день

**Это доступное и альтернативное решение с низкими затратами на обслуживание.**

### Вибрационная система VSFE



## ВИБРАЦИОННАЯ СИСТЕМА VSFF С ЭЛАСТИЧНЫМ КЛЕЕМ И ЭЛАСТИЧНОЙ ЗАТИРКОЙ НА ОСНОВЕ ЦЕМЕНТА С УСТАНОВКОЙ АРМИРОВАННОЙ ВЫСОКОПРОЧНОЙ СТЯЖКИ

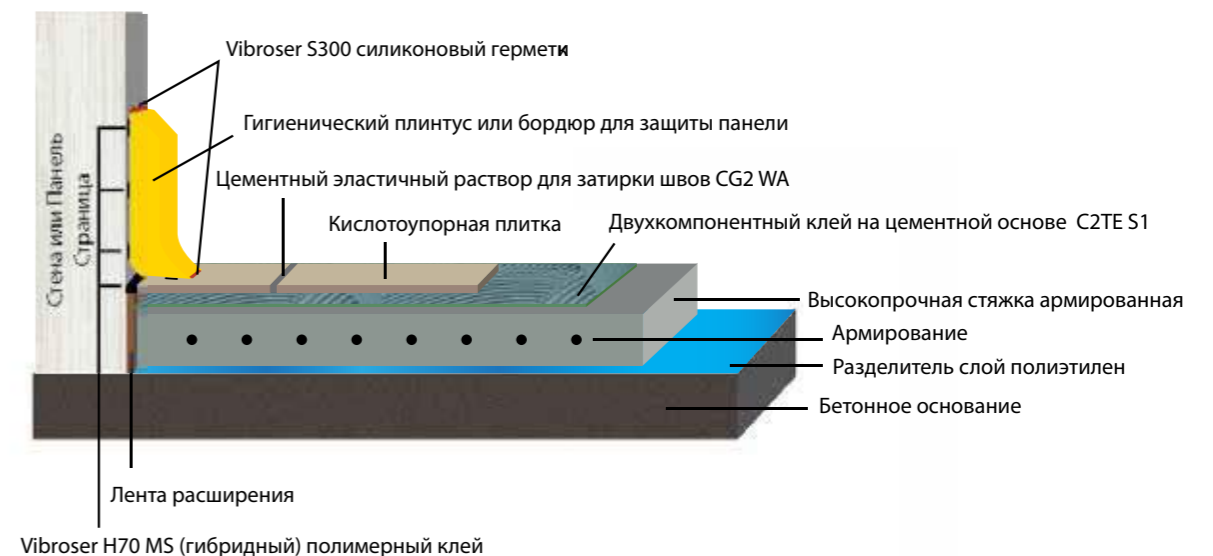
Экономичная система, состоящая из эластичного двухкомпонентного клея на цементной основе класса S1 C2TE и эластичной цементной затирки CG2.

Рекомендуется для промышленных полов со средними/низкими механическими нагрузками, (супермаркеты, рынки и др.)

Экономит время укладки благодаря нанесению раствора стяжки, плитки и затирки в один и тот же день.

**Это наиболее экономичное решение с низкими затратами на обслуживание.**

### Вибрационная система VSFF





## XW1000

Клей и ремонтный раствор на эпоксидной основе

Код продукта: XW1000-0000EYTH

Клей (гель-паста) и многоцелевой ремонтный раствор без растворителя на основе эпоксидной смолы с высокой адгезией класса R2 для укладки плитки на промышленных объектах вибрационным методом.



## W065

Клей и раствор для заполнения швов на эпоксидной основе

Код продукта: W065-000000EYDD

Клей (паста) и затирка без растворителя на основе эпоксидной смолы с высокой адгезией класса R2 и RG2, легко очищается водой. Используется в качестве клея, затирки и ремонтного раствора на горизонтальных и вертикальных поверхностях.



## W13 A+B

жидкий заполнитель швов на эпоксидной основе

Код продукта:  
W13-0000LEDD0AB

Трехкомпонентный (A + B + C) раствор для затирки швов на эпоксидной основе, аппаратного нанесения. Не содержит растворитель, легко моется и обладает высокой адгезией класса RG2.

## EPOXY C

Специальный Кремний Песк

Код продукта:  
W13-0000LEDD00C



## VIBROSER H70 (MS ПОЛИМЕРНЫЙ КЛЕЙ И ГЕРМЕТИК)



Код продукта: VIBROSER-YDDH70

это MS (гибридный) полимерный клей, который может использоваться для приклеивания гигиенических защитных панелей, металлических и пластмассовых материалов. Также он подходит для деформационных швов в качестве герметика на промышленных полах. Обладает высокой силой сцепления и сертификатом ISEGA.

## VIBROSER S300 (300°C НЕЙТРАЛЬНЫЙ СИЛИКОНОВЫЙ ГЕРМЕТИК)



Код продукта: VIBROSER-DDS300

однокомпонентный постоянно эластичный герметик для использования в местах с высокими температурными нагрузками до 300 °C

## RAPID

РЕМОНТНЫЙ РАСТВОР И ЖИДКОСТЬ ДЛЯ ШВОВ

Код продукта: W13-0000LEDD0AB

Это быстросхватывающийся, не содержащий растворителей ремонтный раствор на основе эпоксидной смолы с высокой адгезионной прочностью и трехкомпонентным жидким заполнителем швов A+B+C, разработанный для промышленных объектов.



## EPOXY C

Специальный Кремний Песк

Код продукта:  
W13-0000LEDD00C





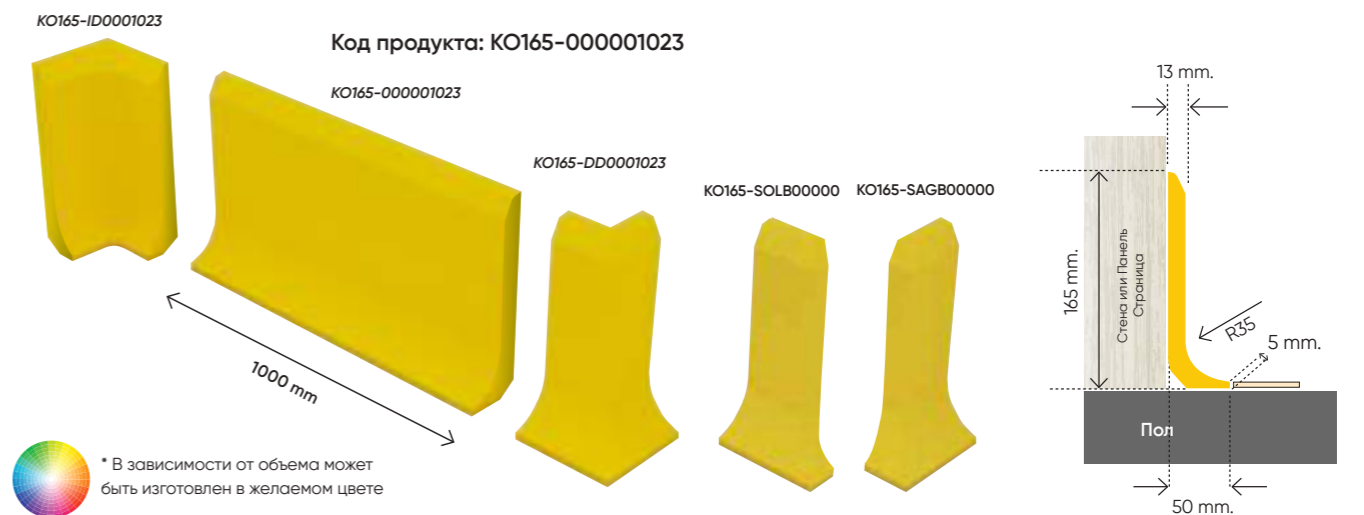
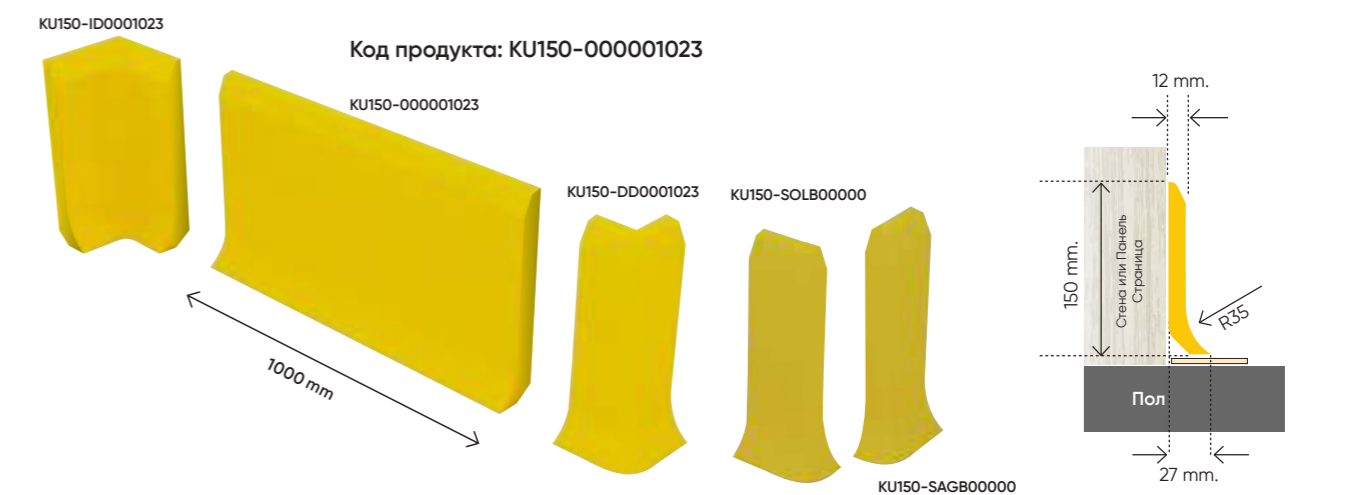


## Гигиенические плинтусы для защиты панелей

Эти продукты защищают панели, стены и колонны от ударов легкой и средней степени тяжести. Гигиенические плинтусы используются в любой сфере, где требуется гигиена и легкость очищения. Благодаря акриловому материалу и непористой поверхности плинтусы устойчивы к кислотам и химическим веществам. Легко очищаемы, снижают рост бактерий за счет округлой формы дна, обеспечивая защиту от коррозии. Также действует как остерегающий знак, благодаря своему привлекающему внимание цвету. Выпускается двух видов; для установки на напольном покрытии (сверху) и для стыкования с напольным покрытием. Простое в эксплуатации эффективное и долговечное решение.



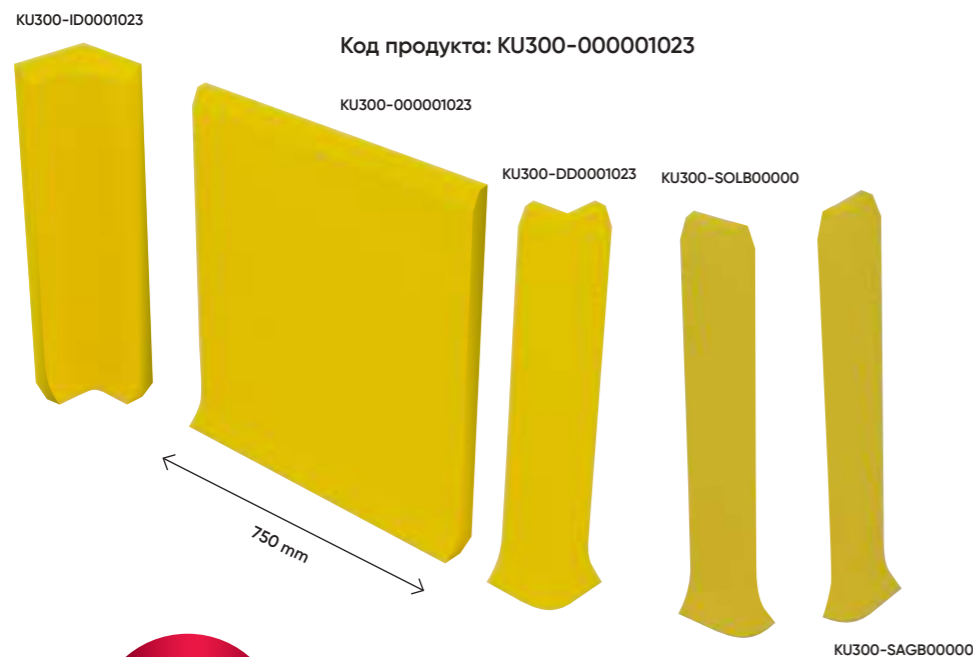
## Гигиенические плинтусы для защиты панелей



\* В зависимости от объема может быть изготовлен в желаемом цвете



# Гигиенические плинтусы для защиты панелей



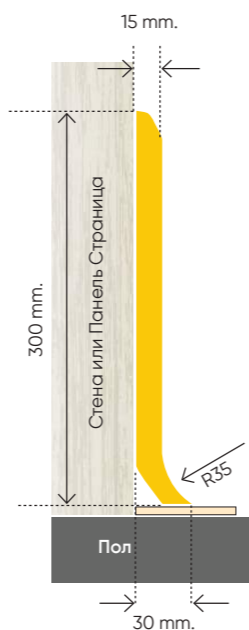
Код продукта: KU300-000001023

KU300-000001023

KU300-DD0001023

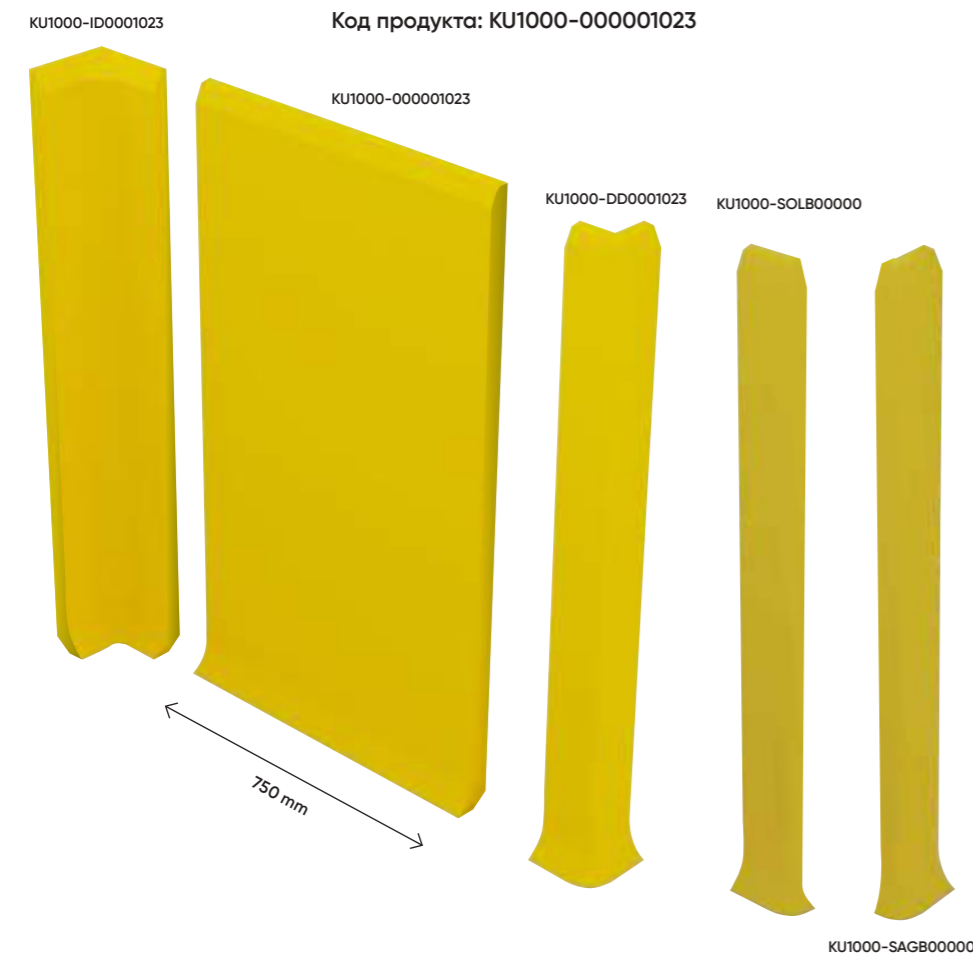
KU300-SOLB00000

KU300-SAGB00000



Продукты не содержат стекловолокна для здоровья человека и пищевой безопасности.

\* В зависимости от объема может быть изготовлен в желаемом цвете



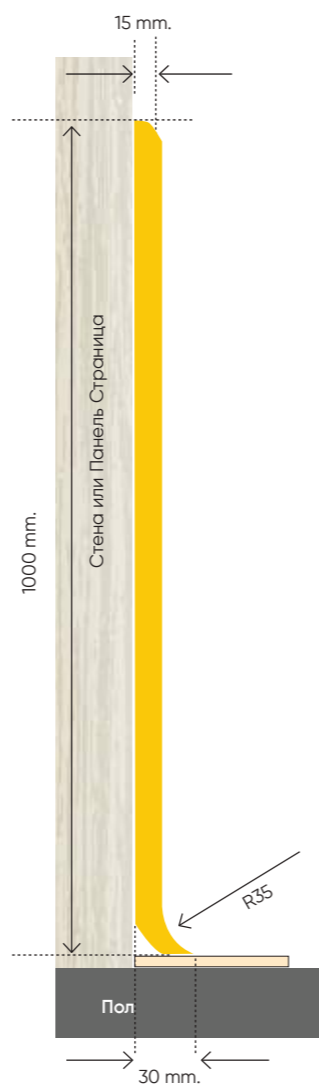
Код продукта: KU1000-000001023

KU1000-000001023

KU1000-DD0001023

KU1000-SOLB00000

KU1000-SAGB00000

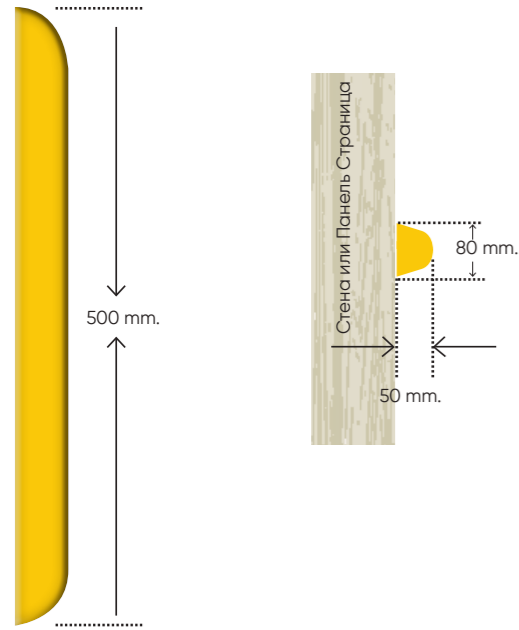




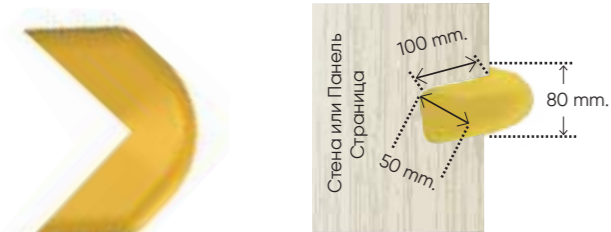
## Защита углов, стен и панелей

Обеспечивает отличную защиту от ударов и столкновений благодаря своей монтажной высоте, которую можно регулировать по мере необходимости для обеспечения защиты панелей, стен и углов. Благодаря своей эластичности предотвращает повреждение вашего ценного оборудования в результате столкновений и трения. Обеспечивает эстетичный вид благодаря своей форме и цвету

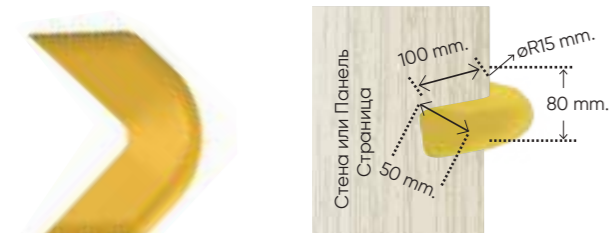
Код продукта: EDK50-00001023



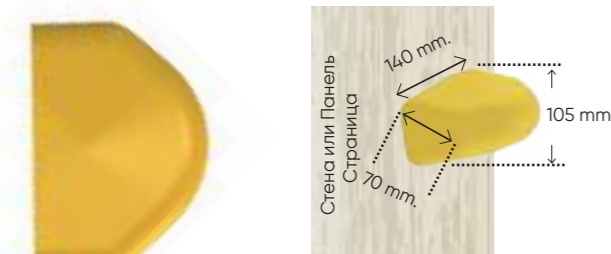
Код продукта: EKK50-DD0001023



Код продукта: EKK50R-DD001023



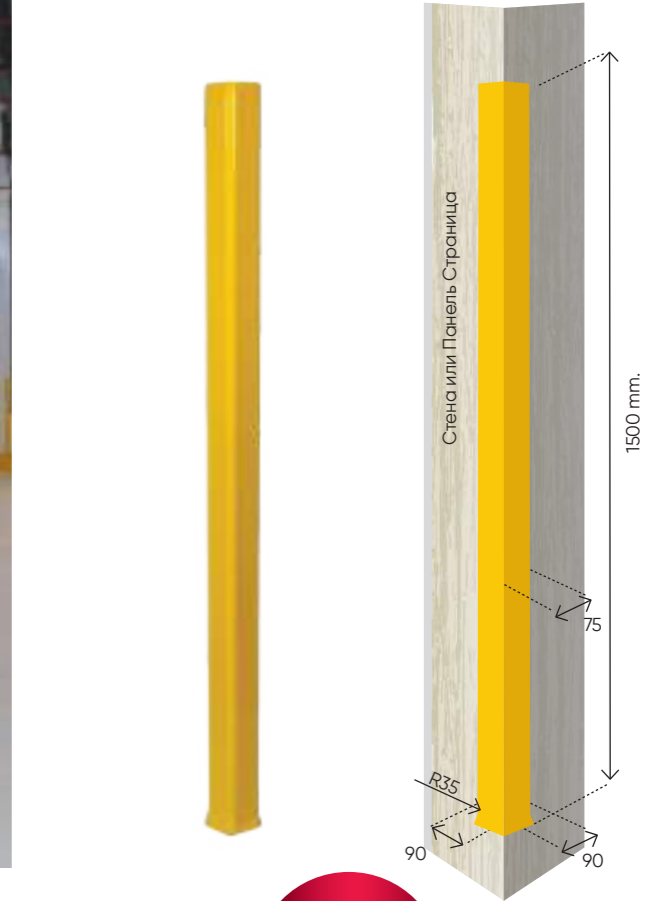
Код продукта: EDK100-00001023



## Гигиенический угловой протектор

Он отлично защищает панели и углы стен от ударов тележек и высоких полок благодаря высоте 150 см. Защищает от ударов легких и средних степеней тяжести.

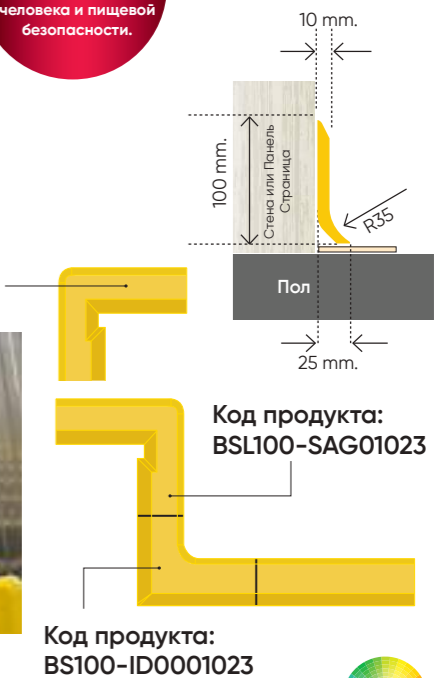
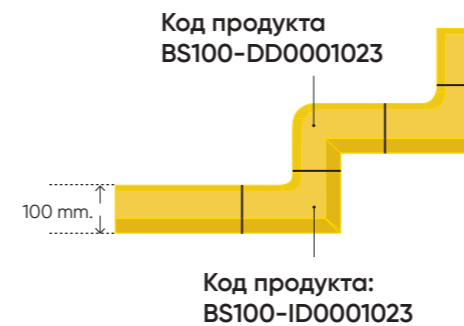
Код продукта: KUDK1500-001023



Продукты не содержат стекловолокна для здоровья человека и пищевой безопасности.

## Гигиенический плинтус для лестниц

Эстетичный гигиеничный плинтус, специально разработанный для лестниц. Производится как плоские, так и с козырьком. Установка производится из 2 частей.



\* В зависимости от объема может быть изготовлен в желаемом цвете

\* Вся продукция запатентована и все права принадлежат компании Vibroser.

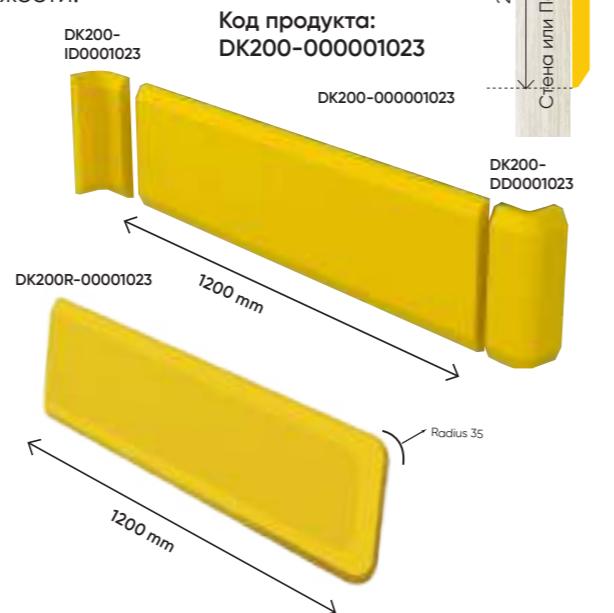


## Гигиеническая защита стен

Обеспечивает защиту стен или панелей от возможных ударов на любой высоте. Это гигиенические изделия, которые устанавливаются с помощью специальных клеящих мастик. Защищает от ударов легких и средних степеней тяжести.

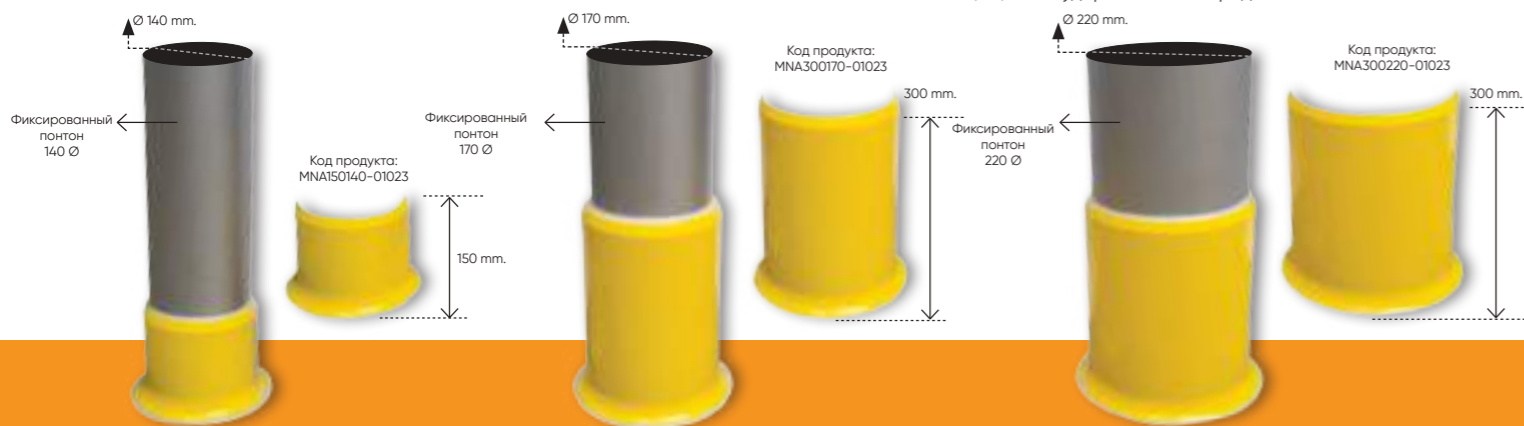


\* В зависимости от объема может быть изготовлен в желаемом цвете



## Плинтус для защиты монорельса и болларда

Гигиенические плинтусы, которые защищают от коррозии стационарные болларды и монорельсовые конструкции, обеспечивая легкую очистку нижней части и предотвращая рост плесени, грибов и бактерий. Защищает от ударов легких и средних степеней тяжести.



Продукты не содержат стекловолокна для здоровья человека и пищевой безопасности.

## Hygienic Panel Protectors Mechanical, Chemical, Anti-Microbial and Migration Test Results

Test	Unit / Chemical	Test Method	Reference Limit Value *	Measured Value
Impact Resist	Kj/m <sup>2</sup>	TS EN ISO 179-1eu	≥ 10,00	13,77
Impact Energy	J/m	TS EN ISO 179-1eu	≥ 100,00	136,45
Water Absorbtion		Immersion Method (48 Saat/Hours - +24° C)	≤ % 0,8	≤ % 0,6
Frost Resist	°C / h	In Deep Freezer (- 40° C / 72 Saat- Hours)	There should be neither damage nor change	There is neither damage nor change
Thermal Resist	°C / h	+ 70 °C / 12 Saat/hours + 80 °C / 12 Saat/hours + 90 °C / 12 Saat/hours	There should be neither damage nor change	There is neither damage nor change
Reaction to Fire Classification		TS EN 13501-1 + A1:2013	<b>E</b>	<b>E</b>
Chemical Resistance				
	Sodium Hydroxide (NaOH)%10 Sulphuric Acid (H <sub>2</sub> SO <sub>4</sub> ) %10 Hydrochloric Acid (HCL) %10 Propanol (C <sub>3</sub> H <sub>7</sub> O) Ethanol (C <sub>2</sub> H <sub>5</sub> O) Glycerin (C <sub>3</sub> H <sub>8</sub> O <sub>3</sub> ) +90°C Water	1 ml. solution was applied for 20 minutes and then the sample was wiped clean with a damp cloth	There should be neither damage nor change	There is neither damage nor change

### Migration Tests

Analiz Adı / Analysis Name	Test Method	Result	LOQ	Requirement	Interpretation
Test Condition: 3% Acetic Acid, 40°C, 30 Min. Specific Migration of Primary Aromatic Amines. Sum of: CAS: 00108-45-2 (mPDA), CAS: 823-40-5 (2,6-TDA), CAS: 95-80-7 (2,4-TDA), CAS: 2243-62-1 (1,5-DAN), CAS: 142-04-1 (ANL), CAS: 101-80-4 (4,4-DPE), CAS: 101-77-9 (4,4-MDA), CAS: 00119-93-7(3,3-DMB)	EUR 24815 EN 2011	Not Detected mg/kg	0,008 mg/kg	≤ 0,01 mg/kg a	Pass
Determination of Overall Migration (Acidic Food, Food Simulant B, Acetic Acid (3%))*	TS EN 1186-9	3,2 mg/dm <sup>2</sup>	1 mg/dm <sup>2</sup>	≤ 10 mg/dm <sup>2</sup> a	Pass
Determination of Overall Migration (Aqueous Food, Food Simulant A, Ethanol (10%))*	TS EN 1186-9	2,7 mg/dm <sup>2</sup>	1 mg/dm <sup>2</sup>	≤ 10 mg/dm <sup>2</sup> a	Pass
(Determination of Overall Migration (Fatty Food, Simulant for Simulant D2, Vegetable Oil) *)	TS EN 1186-1, TS EN 1186-2	4,3 mg/dm <sup>2</sup>	1 mg/dm <sup>2</sup>	≤ 10 mg/dm <sup>2</sup> a	Pass
Migration of Copper (Cu)*	TS EN 13130-1 ISO 17294-1&2	Not Detected mg/kg	0,01 mg/kg	≤ 5 mg/kg a	Pass
Migration of Barium (Ba)*	TS EN 13130-1 ISO 17294-1&2	Not Detected mg/kg	0,01 mg/kg	≤ 1 mg/kg a	Pass
Migration of Zinc (Zn)*	TS EN 13130-1 ISO 17294-1&2	Not Detected mg/kg	0,01 mg/kg	≤ 25 mg/kg a	Pass
Migration of Iron (Fe)*	TS EN 13130-1 ISO 17294-1&2	Not Detected mg/kg	0,02 mg/kg	≤ 48 mg/kg a	Pass
Migration of Cobalt (Co)*	TS EN 13130-1 ISO 17294-1&2	Not Detected mg/kg	0,005 mg/kg	≤ 0,05 mg/kg a	Pass
Migration of Lithium (Li)*	TS EN 13130-1 ISO 17294-1&2	Not Detected mg/kg	0,01 mg/kg	≤ 0,6 mg/kg a	Pass
Migration of Manganese (Mn)*	TS EN 13130-1 ISO 17294-1&2	Not Detected mg/kg	0,01 mg/kg	≤ 0,6 mg/kg a	Pass

LOQ: Limit of Quantification LOD: Limit of Detection

\*Marked analysis is in scope of Turkak accreditation

The reported uncertainty is an expanded uncertainty calculated using a coverage factor of 2 which gives a level of confidence of approximately 95%.

Due to customer demand analyses results were interpreted according to Turkish Food Codex Food Contact Matter and Material Communiqué 2013/34 and Commision Regulation EU No: 10/2011.

### Anti Microbial Test

Name of Microorganisms	Inoculation of Microorganisms cfu/mL	Uo (cfu/mL)	Ut (cfu/mL)	At (cfu/mL)	R	Method	Requirement	Interpretation
Staphylococcus aureus ATCC 6538	1.3x10 <sup>5</sup> : 5.11	1.5x10 <sup>3</sup> : 3.17	4.0x10 <sup>2</sup> : 2.60	3.0x10 <sup>0</sup> : 0.47	2.13	JIS 2801, 2012	≥ 2	P (Pass)
E. coli ATCC 25922	1.1x10 <sup>5</sup> : 5.04	2.0x10 <sup>3</sup> : 3.30	3.0x10 <sup>2</sup> : 2.47	2.0x10 <sup>0</sup> : 0.30	2.17	JIS 2801, 2012	≥ 2	P (Pass)

R: (Ut-Uo)-(At-Uo)=Ut-At

Uo: Logarithmic mean value of uncured test samples immediately after inoculation (Uo) (0 hour)

Ut: Logarithmic mean value of uncured test samples at the end of 24 hours after inoculation.

At: Logarithmic mean value of cured test samples at the end of 24 hours.

R: Antibacterial Activity Pass (P), Fail (F) Some analyses are performed and resulted for R&D purposes in scope of private demand.

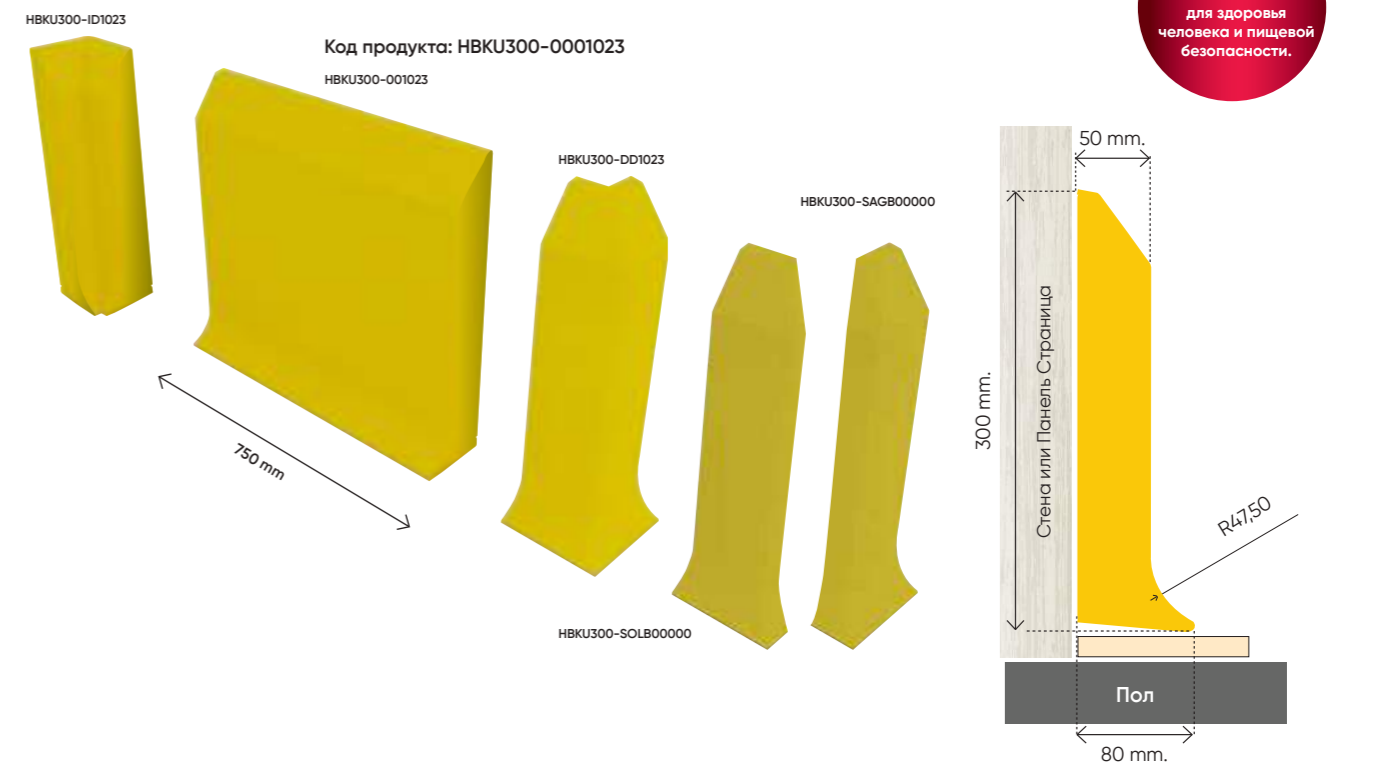




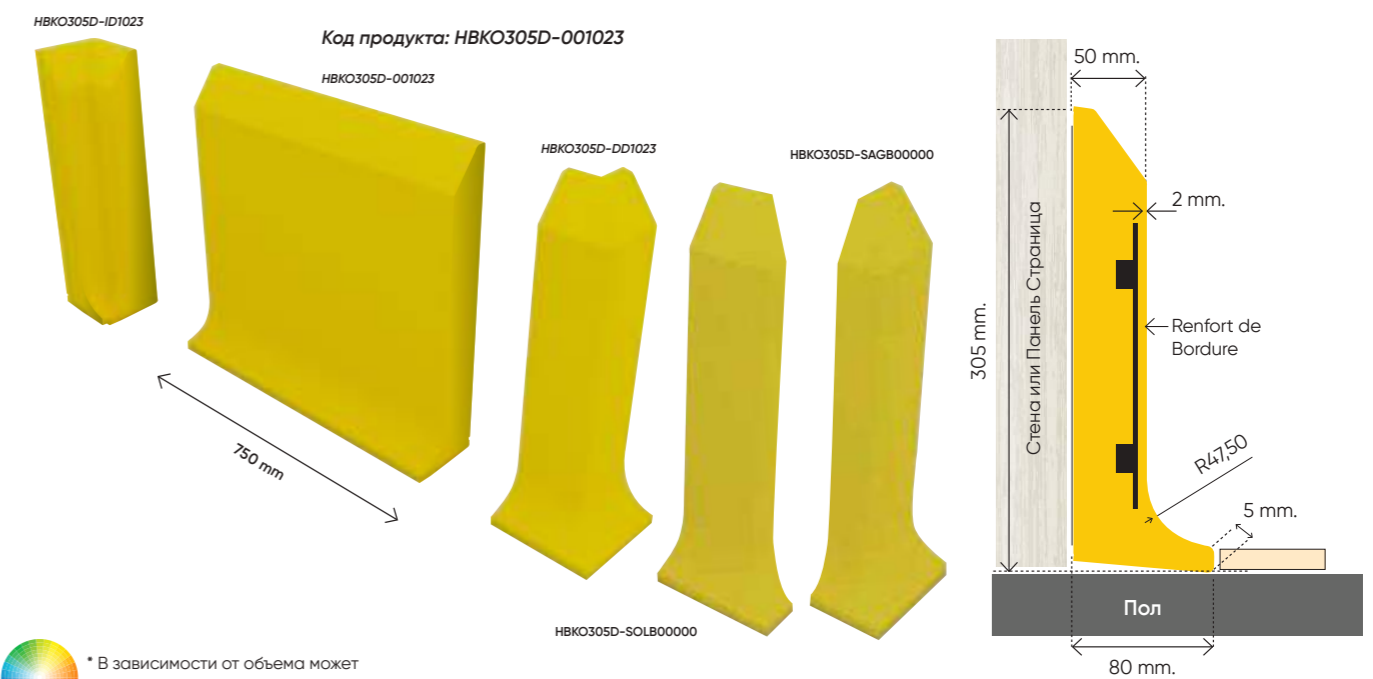
## Гигиенические Бордюры для защиты панелей

Эти продукты защищают панели, стены и колонны от легких, средних и тяжелых ударов. Используются в любой области, где требуется гигиена и легкость очистки. Благодаря акриловому материалу и непористой поверхности являются устойчивыми к кислотам и химическим веществам. Благодаря радиусной форме в нижней части, легко чистятся и не поддерживают рост бактерий. Обеспечивают защиту от коррозии, также действуют как остраерегающий знак, благодаря своему привлекающему внимание цвету. Выпускаются двух видов; для установки на напольном покрытии (сверху) и для стыкования с напольным покрытием. Простое в эксплуатации, эффективное и долговечное решение. При необходимости, изготавливается с армированием.

Продукты не содержат стекловолокна для здоровья человека и пищевой безопасности.



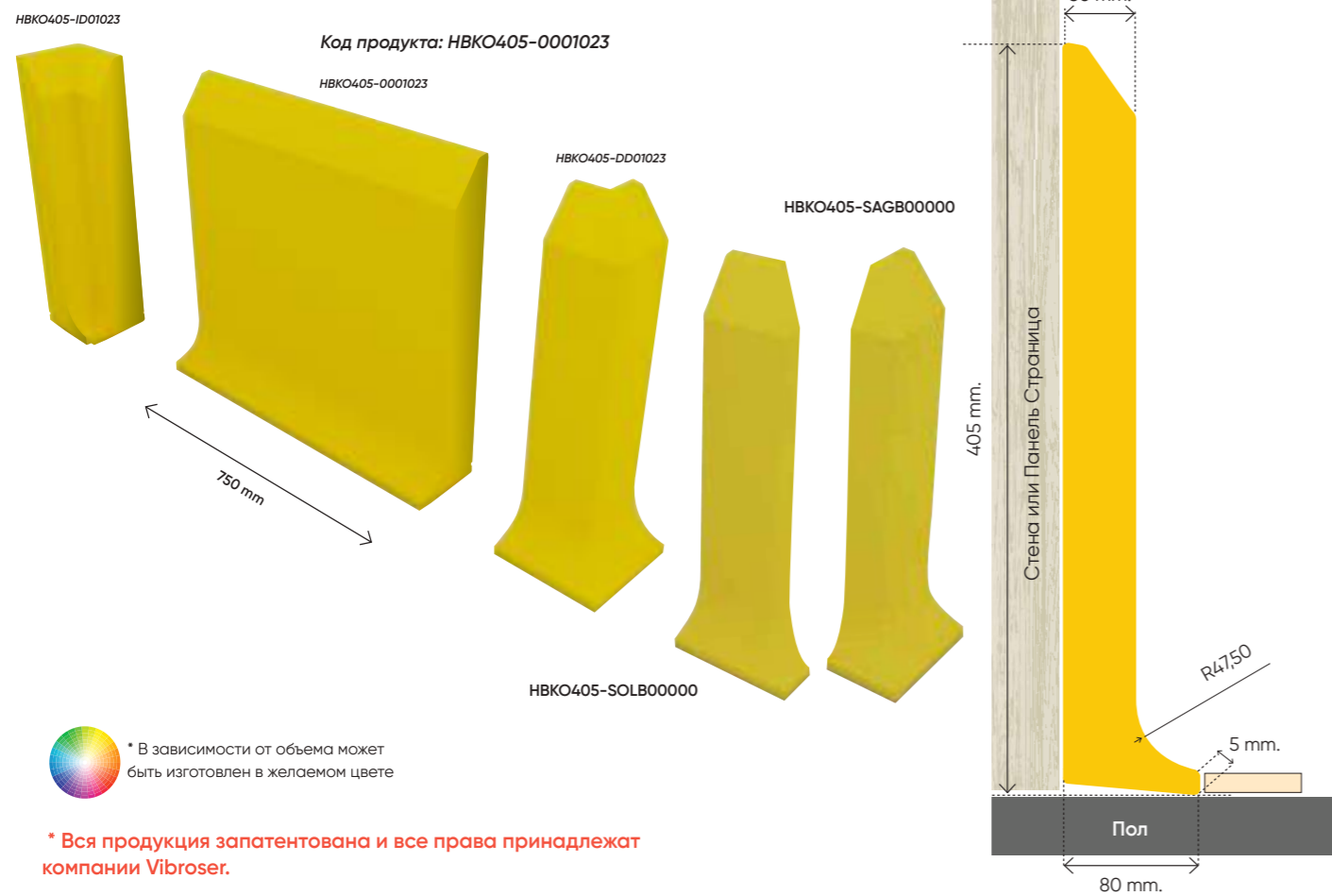
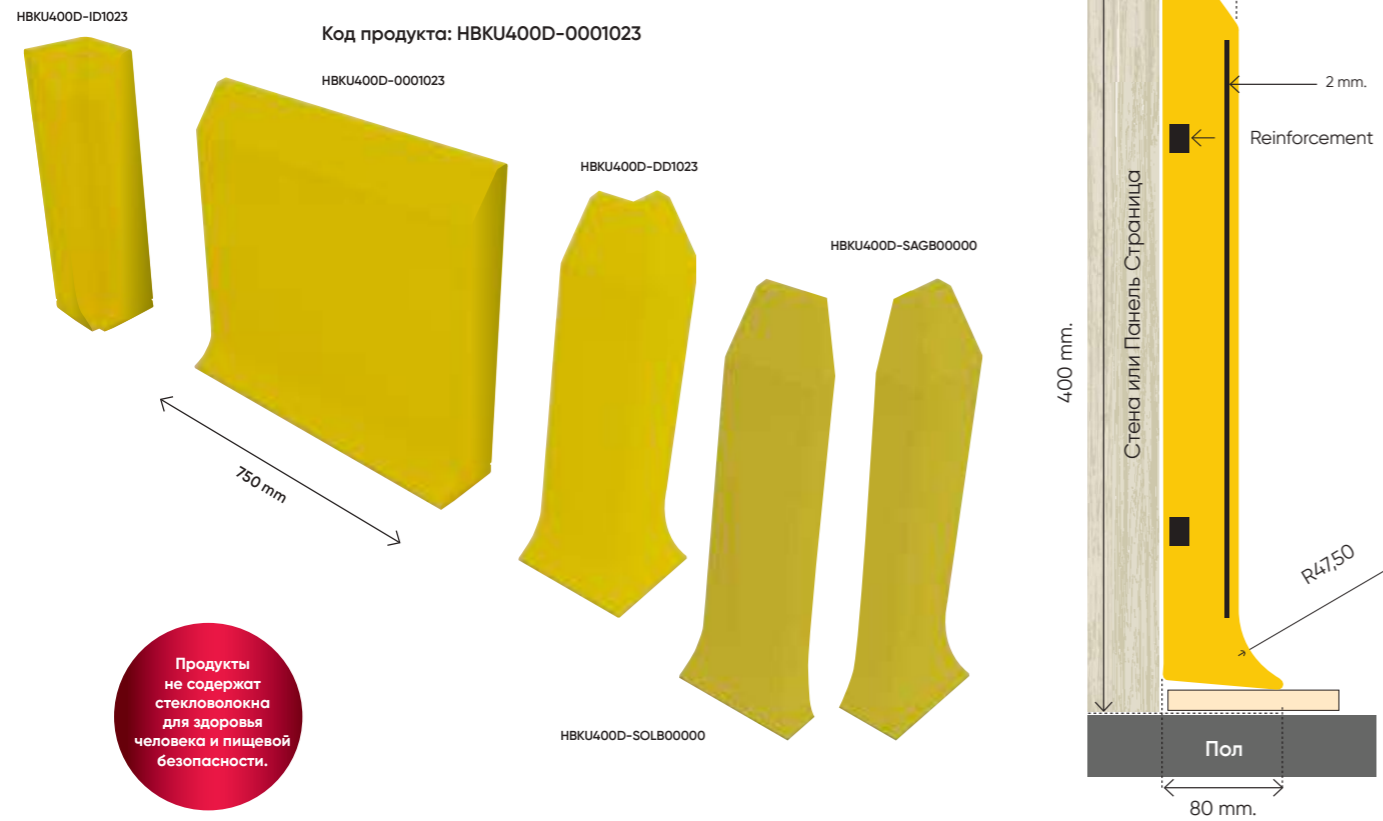
## Бордюры для защиты панелей



\* В зависимости от объема может быть изготовлен в желаемом цвете



# Гигиенические Бордюры для защиты панелей



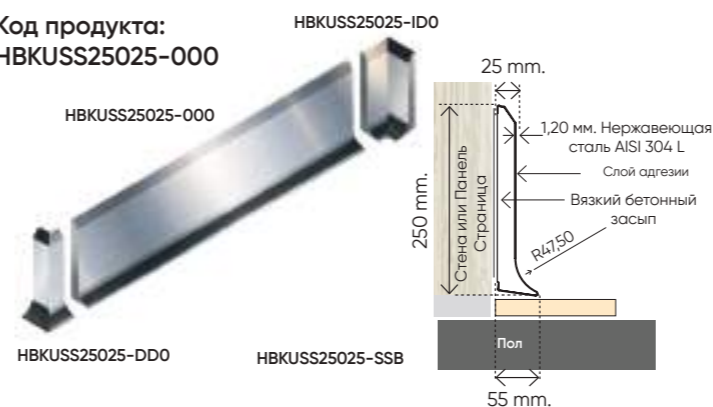




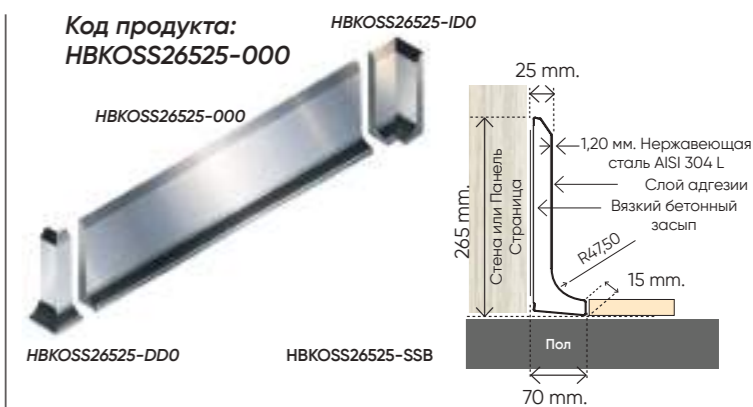
## Гигиенические бордюры из нержавеющей стали

Бордюры с поверхностью из нержавеющей стали AISI 304 или AISI 316 защищают панели, стены и колонны. Они используются в любых областях, где требуется высокая гигиена и простота очистки. Благодаря непористой поверхности и радиусной форме имеют устойчивость к кислотам и химикатам, а также легко очищаемы и не поддерживают рост бактерий. Простое в эксплуатации, эффективное и долговечное решение. При необходимости, изготавливается с армированием.

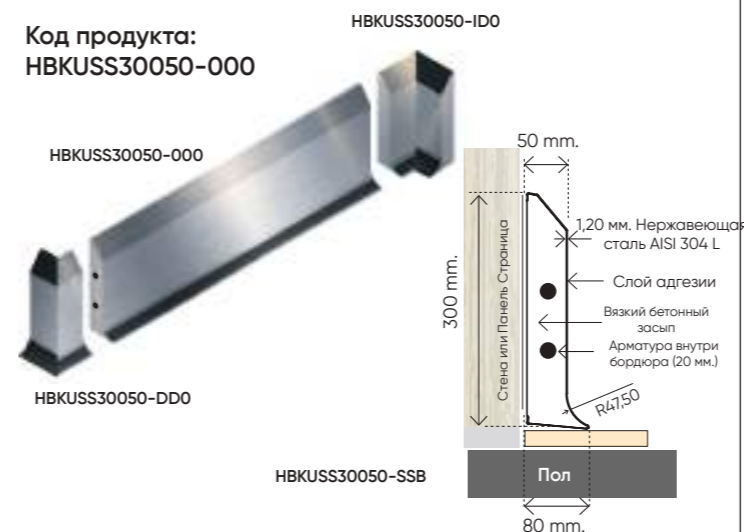
Код продукта:  
HBKUSS25025-000



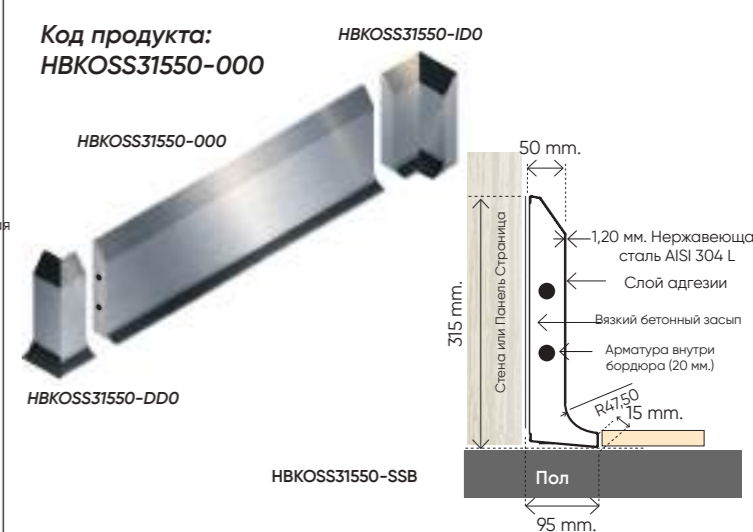
Код продукта:  
HBKOSS26525-000



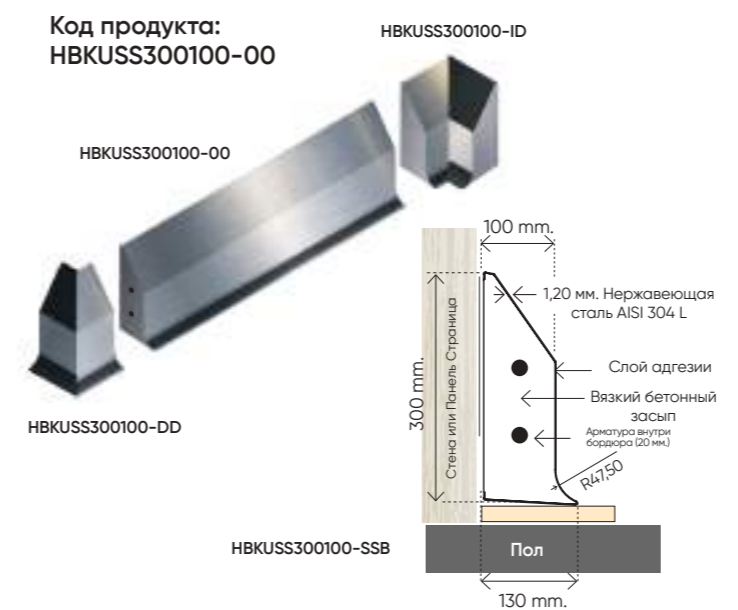
Код продукта:  
HBKUSS30050-000



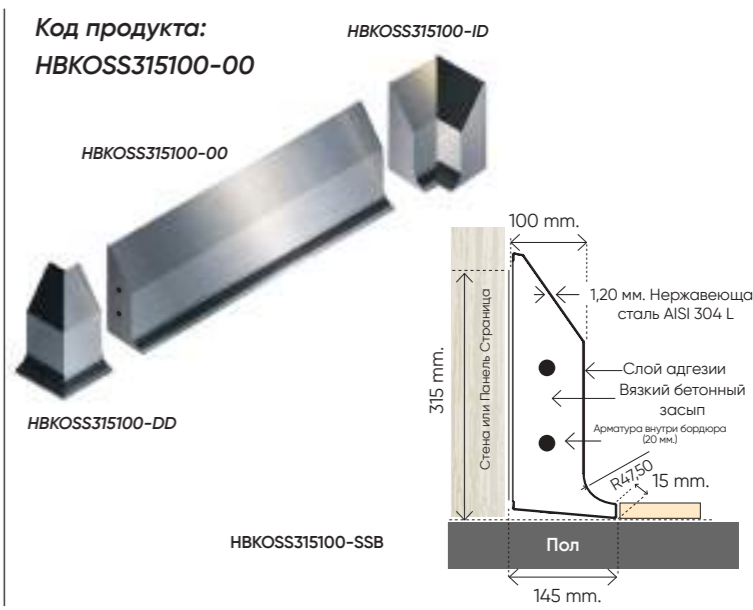
Код продукта:  
HBKOSS31550-000



Код продукта:  
HBKUSS300100-00



Код продукта:  
HBKOSS315100-00

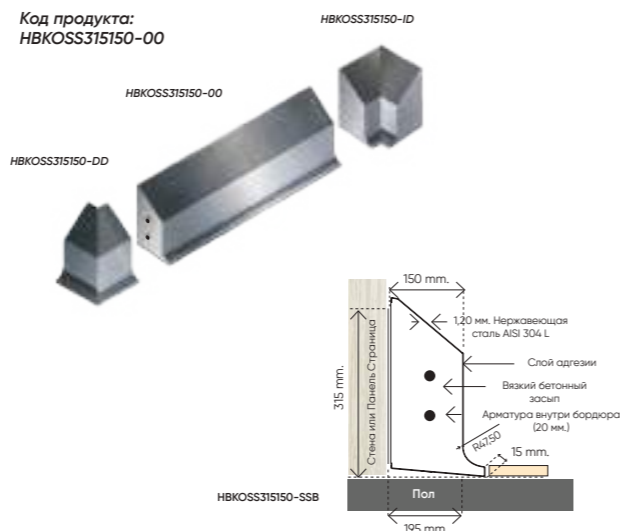
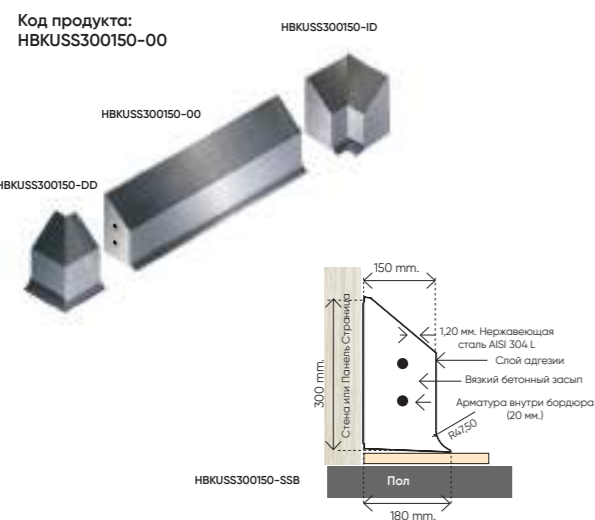


Гигиенические бордюры  
из нержавеющей стали

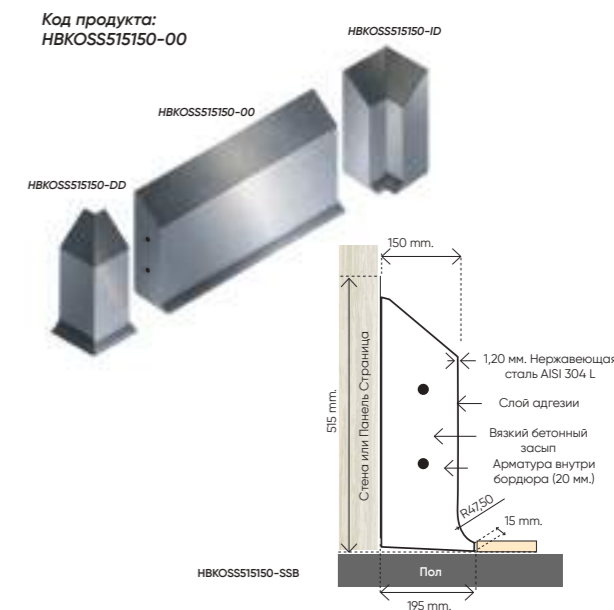
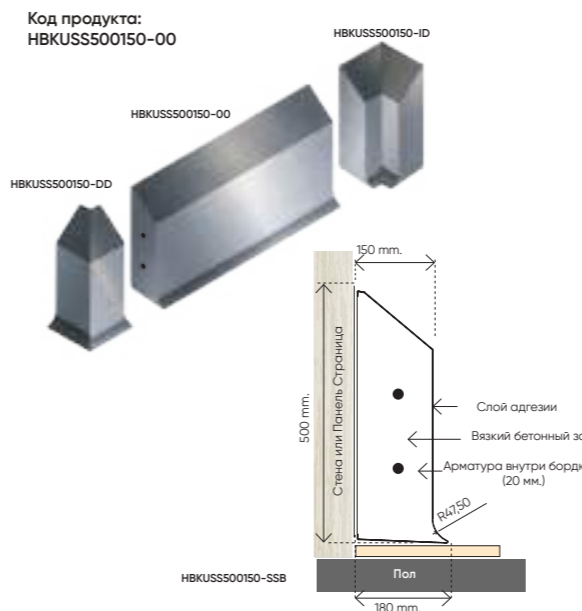
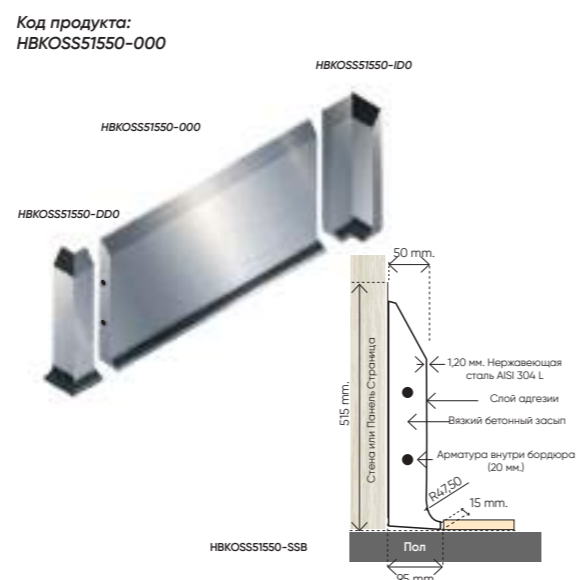
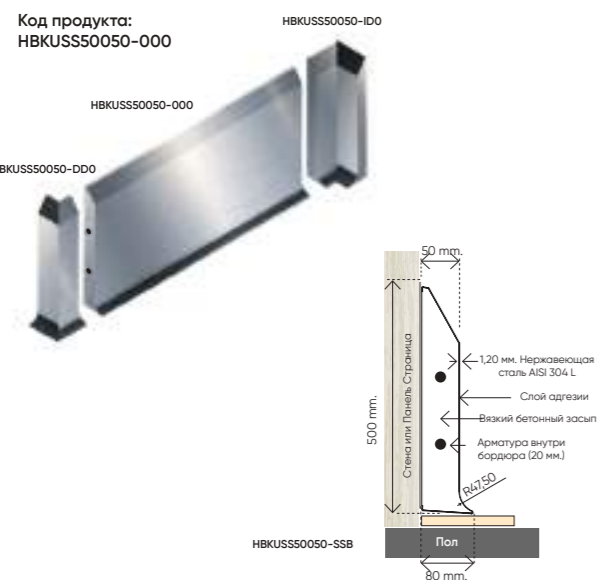
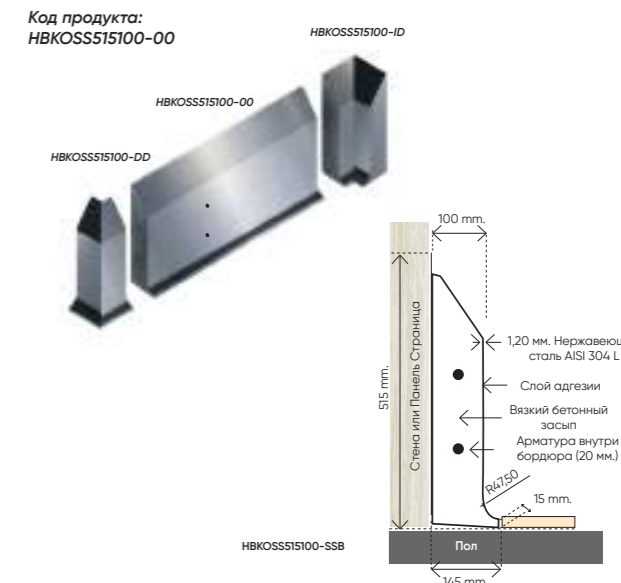
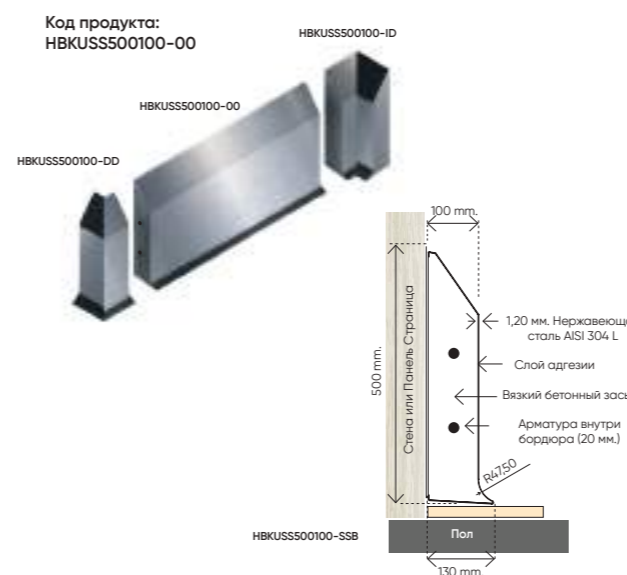
Эти продукты можно прикрепить к полу с помощью анкерной системы



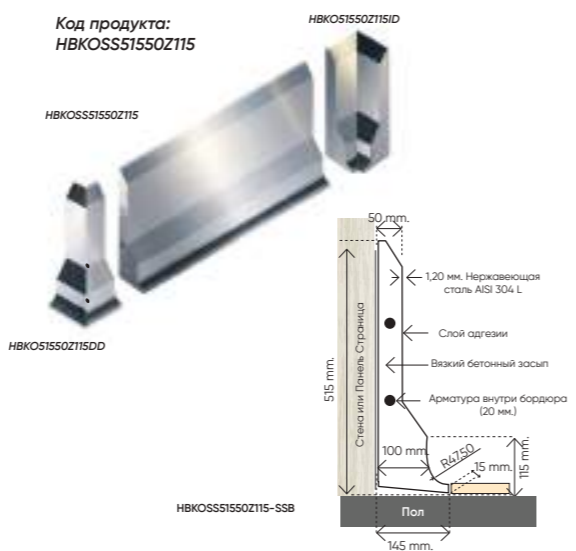
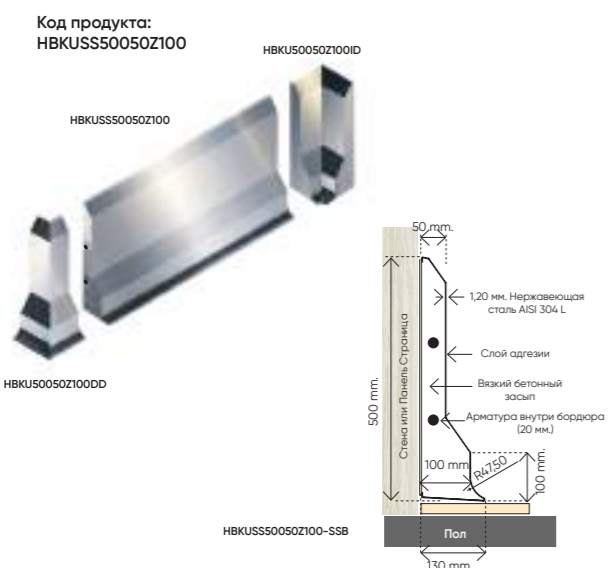
# Гигиенические бордюры из нержавеющей стали



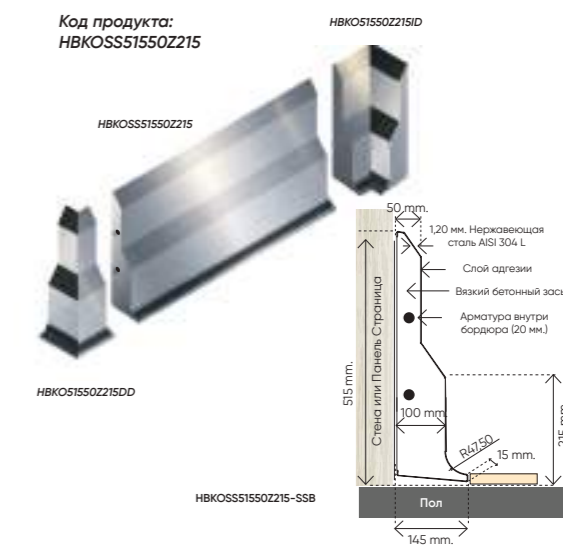
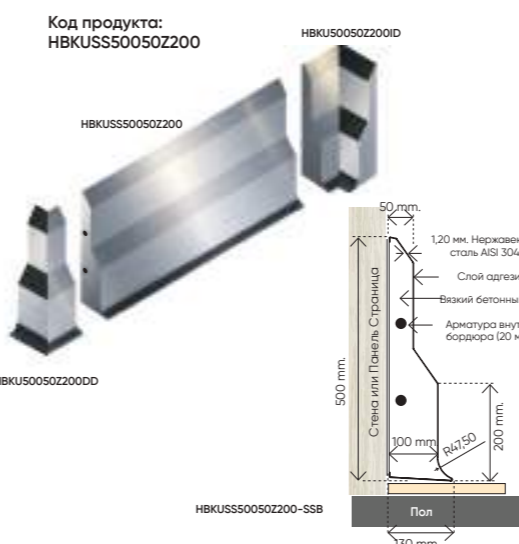
# Гигиенические бордюры из нержавеющей стали



Эти продукты можно прикрепить к полу с помощью анкерной системы



Эти продукты можно прикрепить к полу с помощью анкерной системы

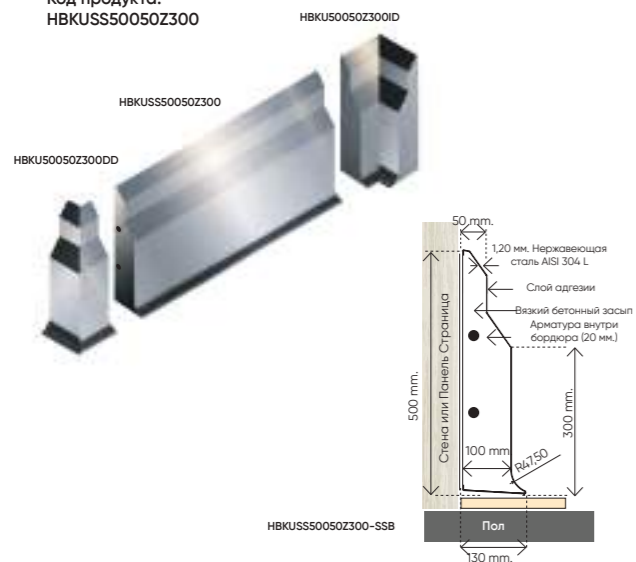


Эти продукты можно прикрепить к полу с помощью анкерной системы

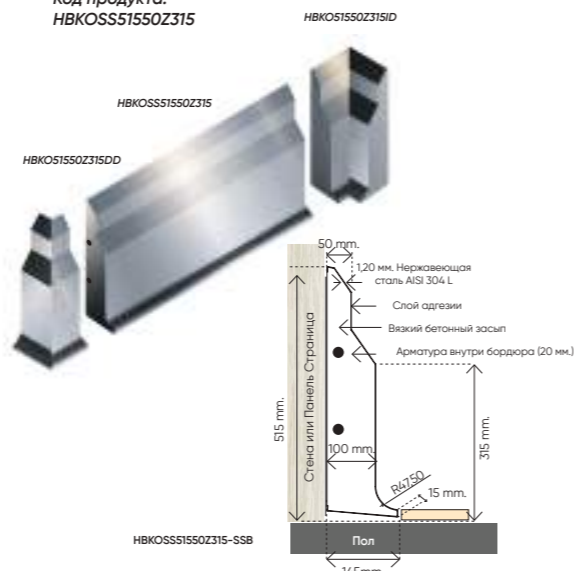


# Гигиенические бордюры из нержавеющей стали

Код продукта:  
HBKUSS50050Z300



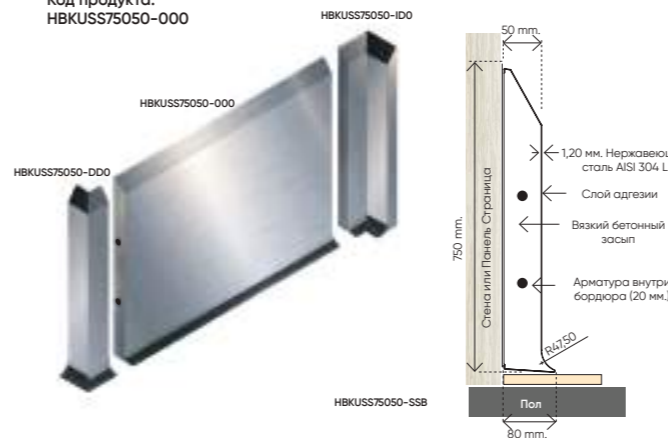
Код продукта:  
HBKOSS1550Z315



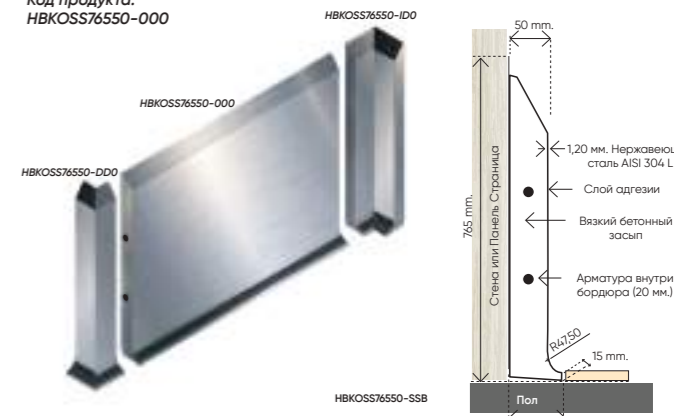
# Гигиенические бордюры из нержавеющей стали



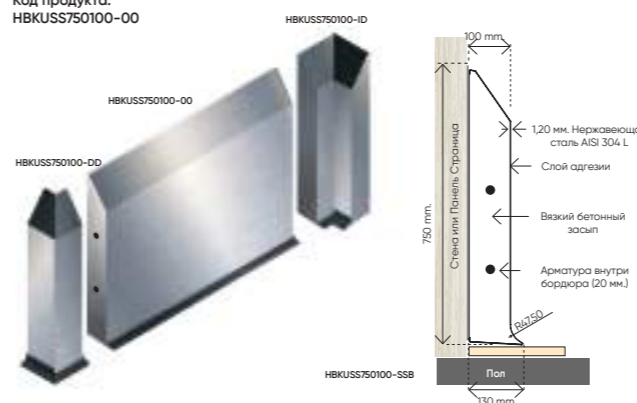
Код продукта:  
HBKUSS75050-000



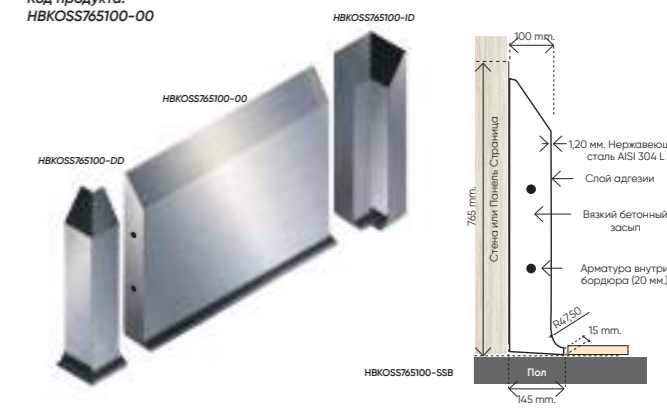
Код продукта:  
HBKOSS76550-000



Код продукта:  
HBKUSS750100-00



Код продукта:  
HBKOSS765100-00

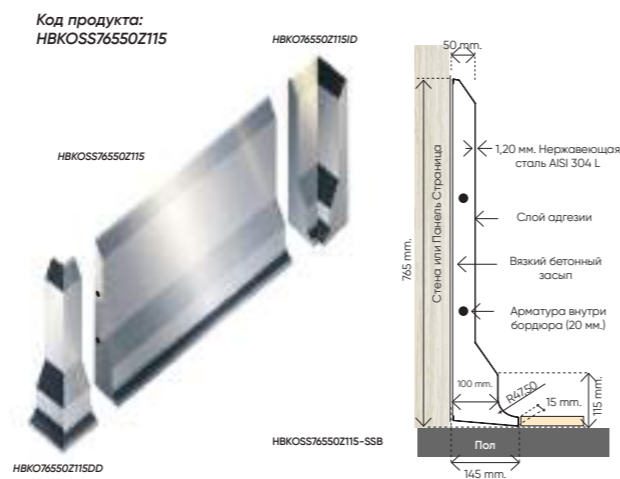
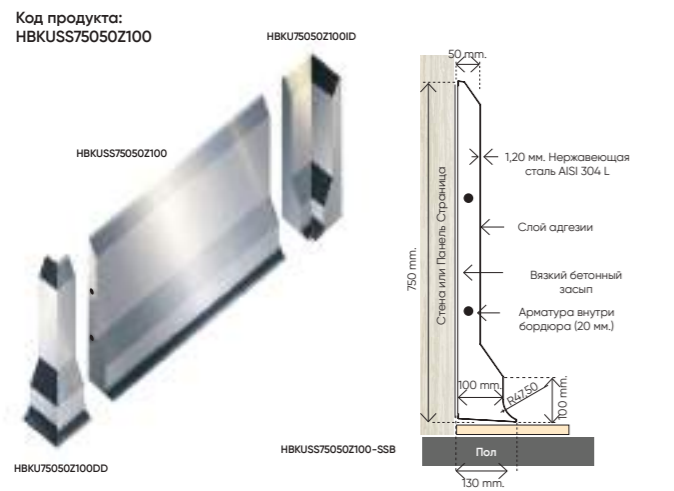
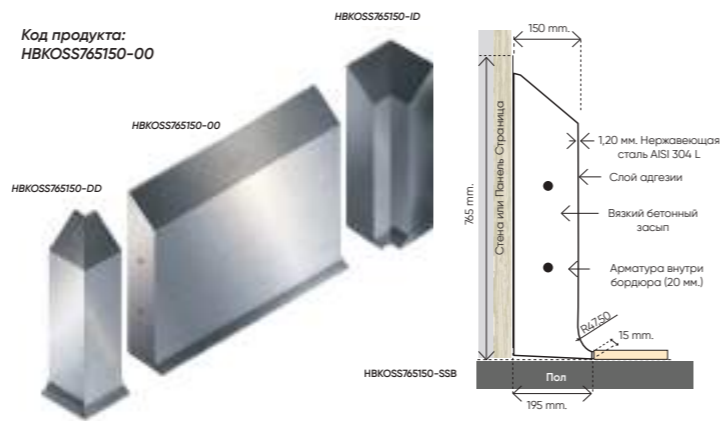
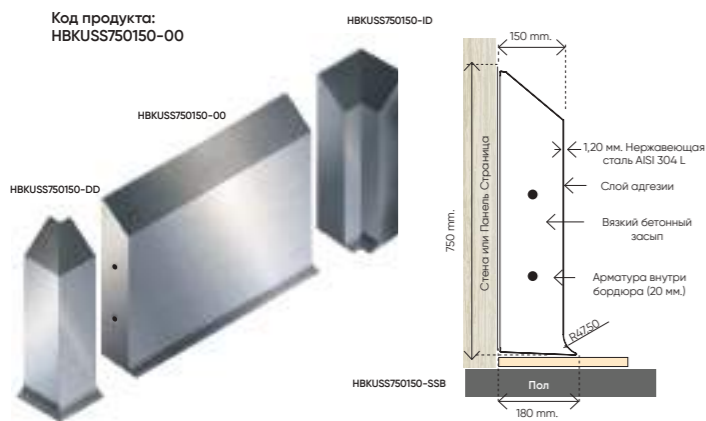


Эти продукты можно прикрепить к полу с помощью анкерной системы

\* Вся продукция запатентована и все права принадлежат компании Vibroseg.



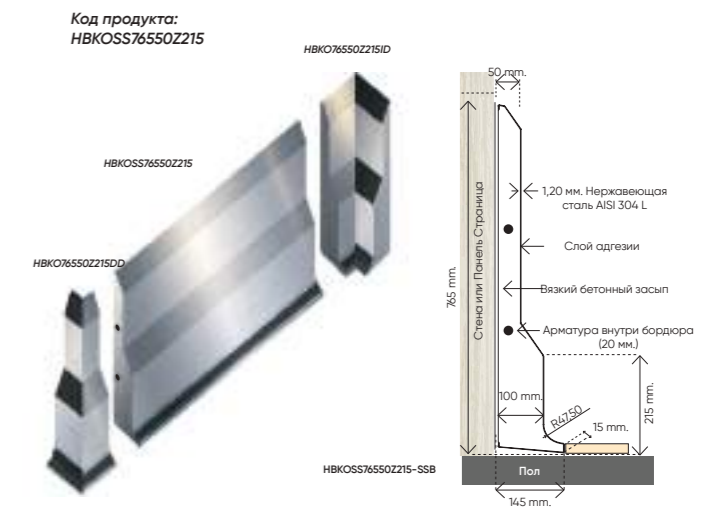
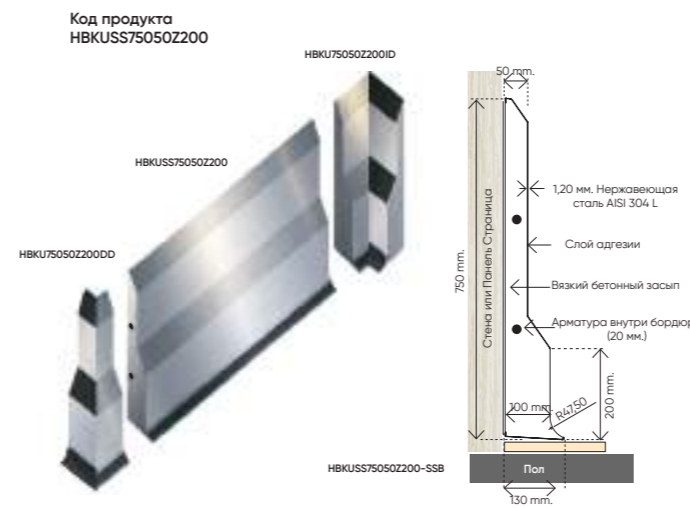
# Гигиенические бордюры из нержавеющей стали



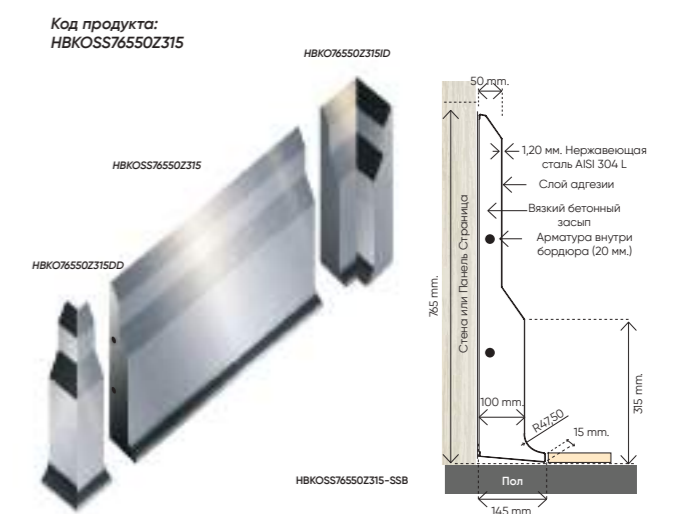
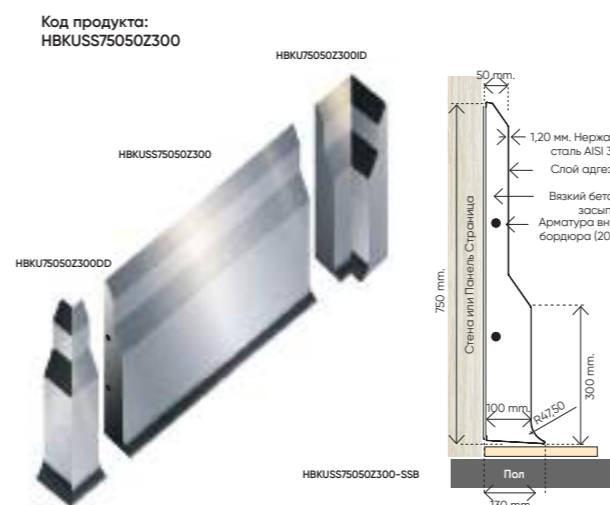
Эти продукты можно прикрепить к полу с помощью анкерной системы



# Гигиенические бордюры из нержавеющей стали



Эти продукты можно прикрепить к полу с помощью анкерной системы

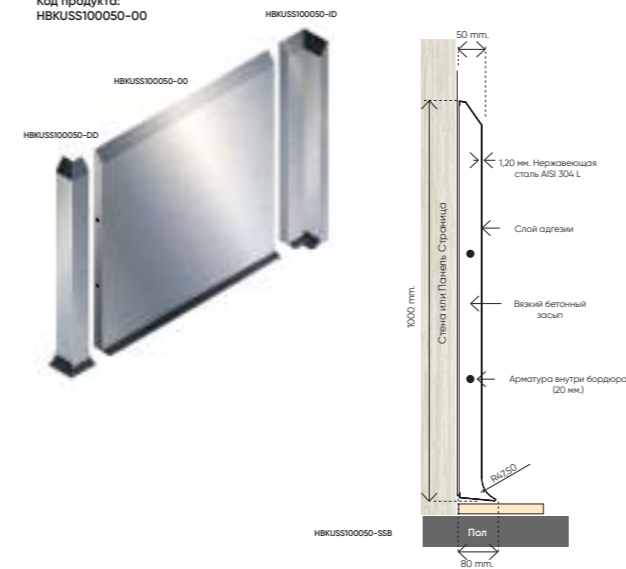




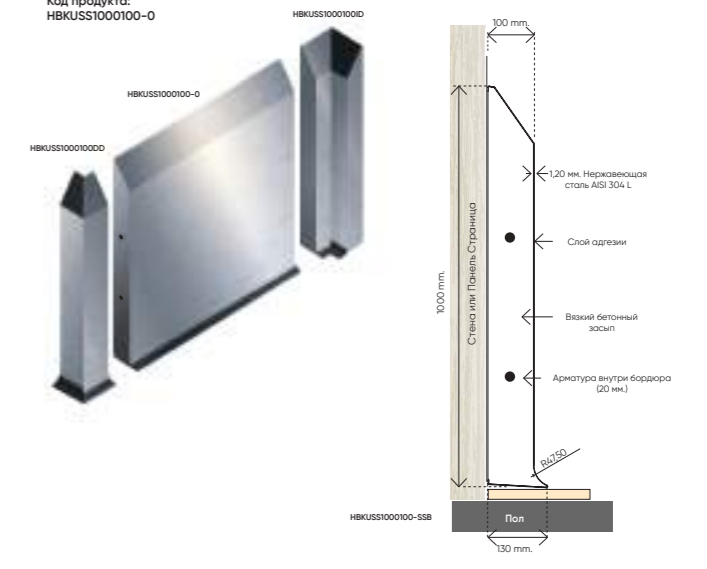
# Гигиенические бордюры из нержавеющей стали



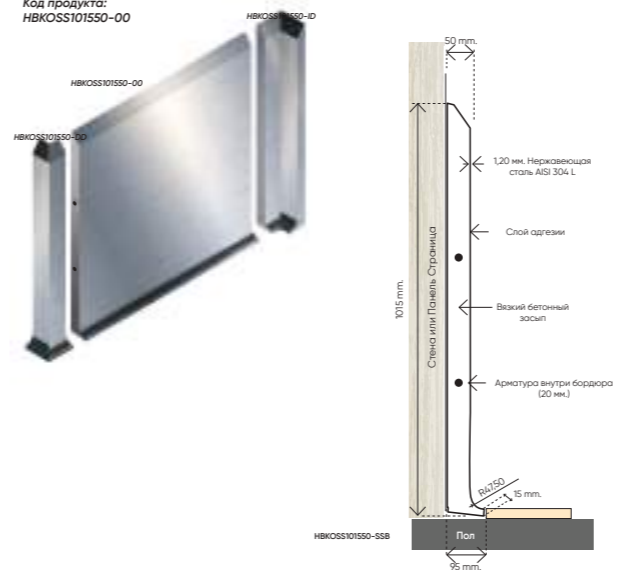
Код продукта:  
HBKUS100050-00



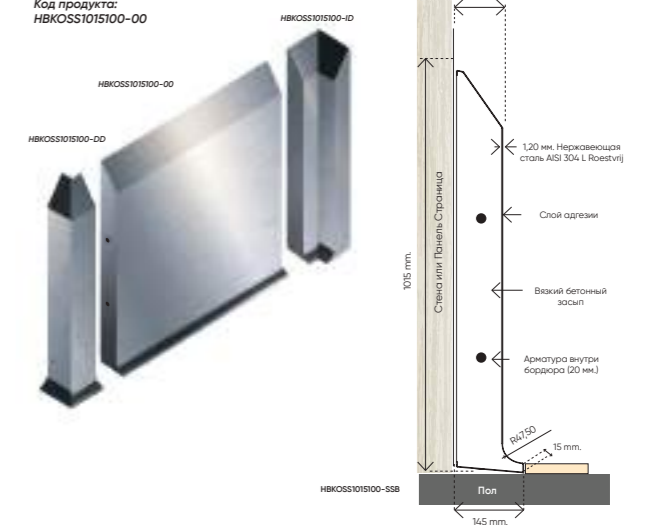
Код продукта:  
HBKUS1000100-0



Код продукта:  
HBKOS101550-00

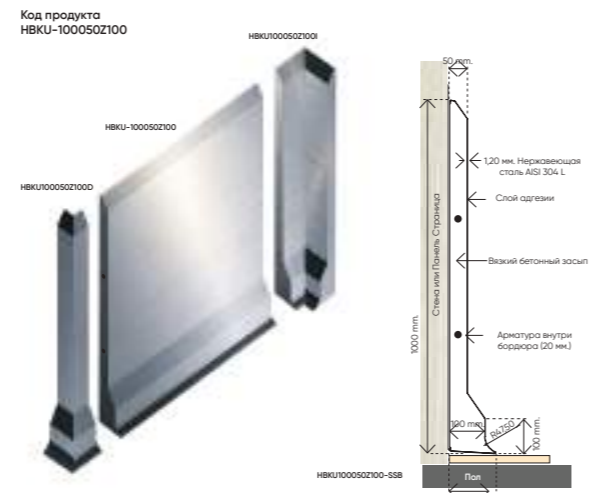
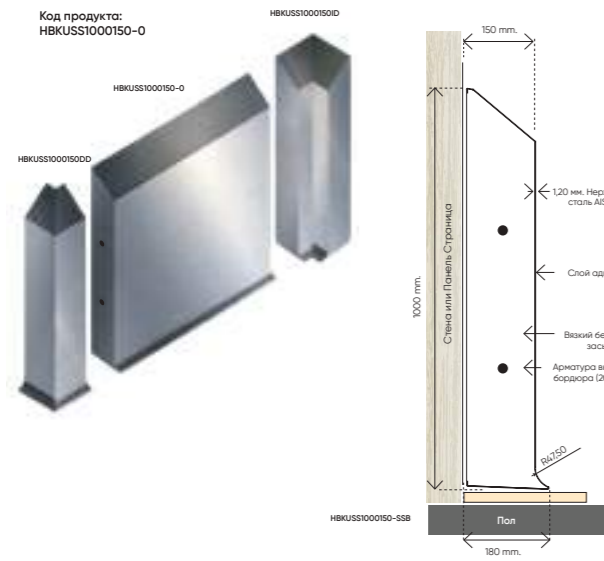


Код продукта:  
HBKOS1015100-00

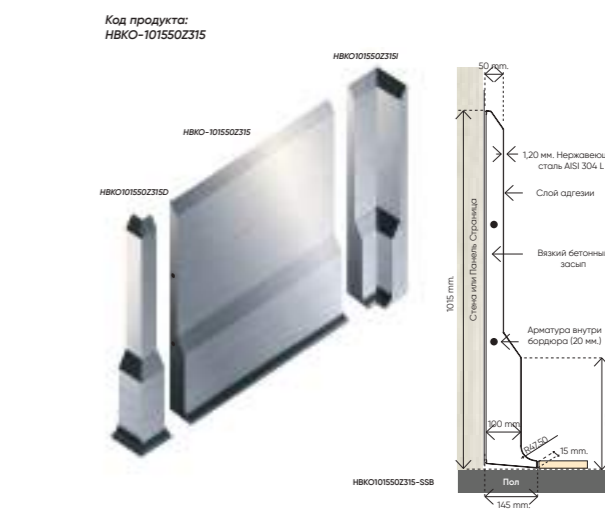
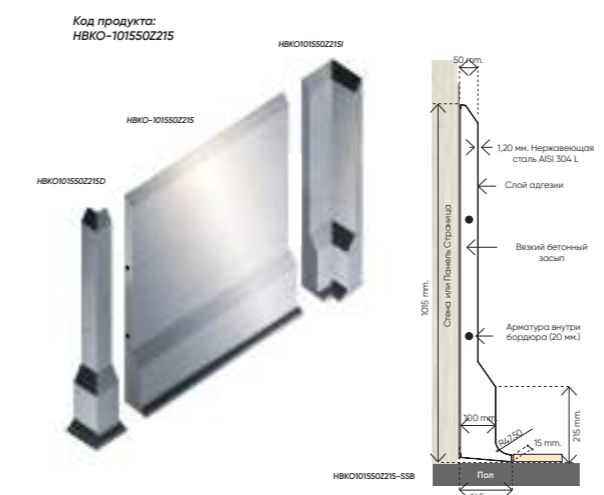
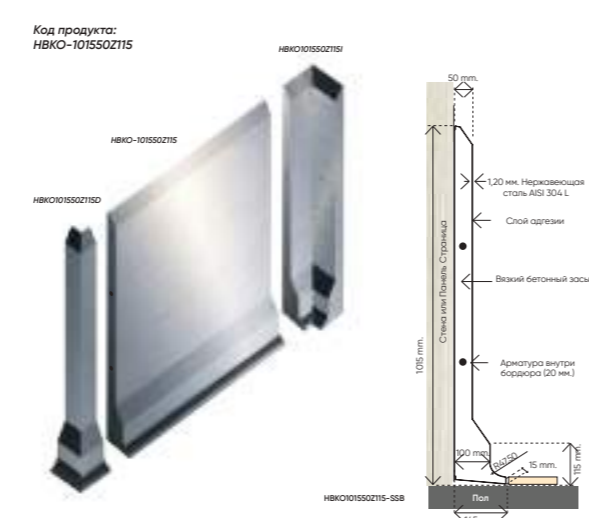
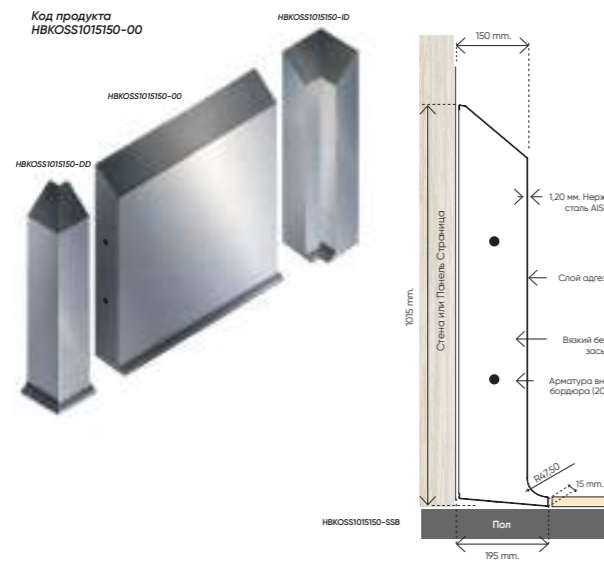
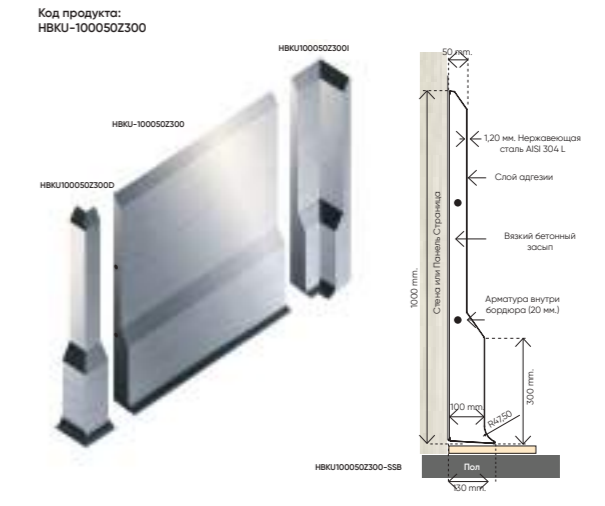
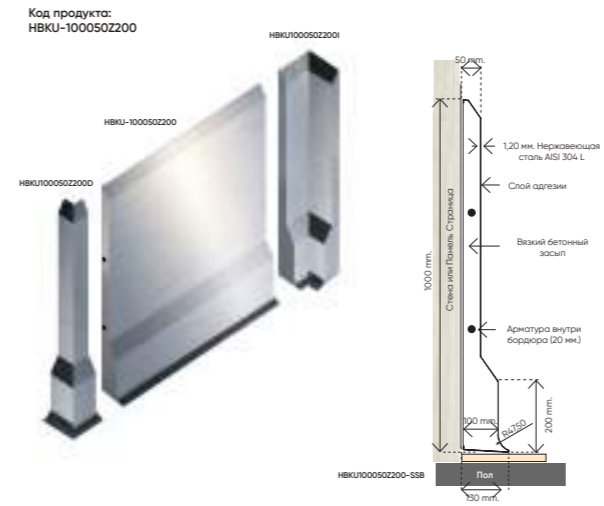




# Гигиенические бордюры из нержавеющей стали



# Гигиенические бордюры из нержавеющей стали



Эти продукты можно прикрепить к полу с помощью анкерной системы

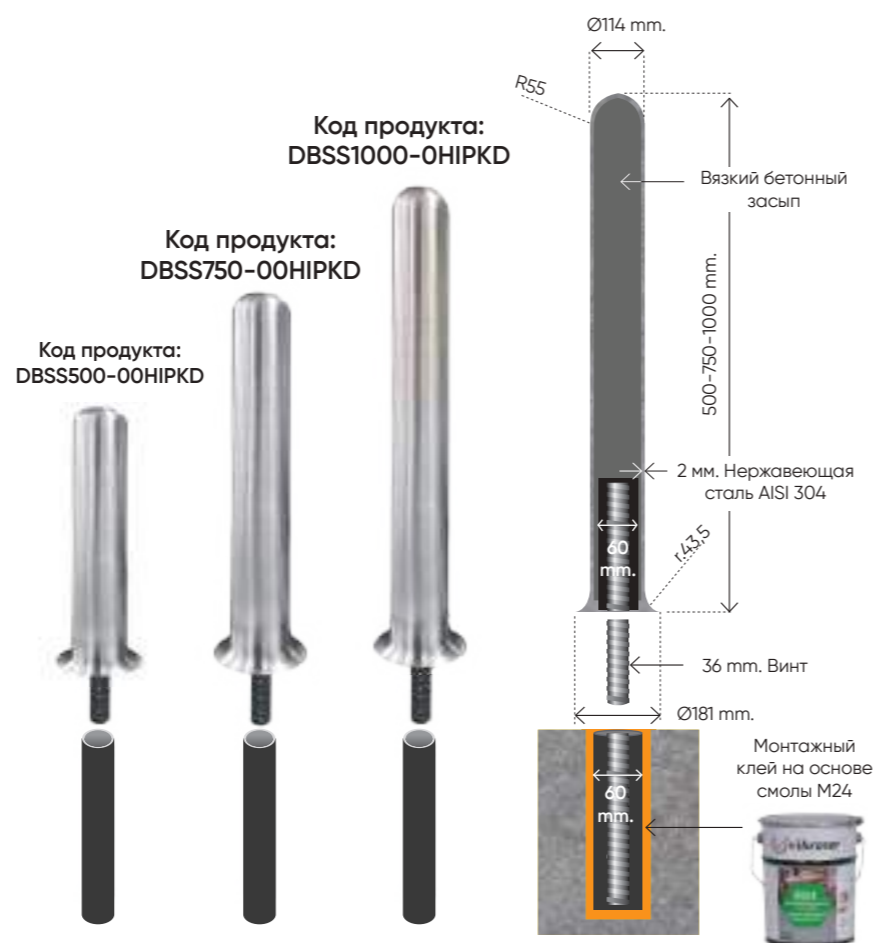


\* Вся продукция запатентована и все права принадлежат компании Vibrosek.



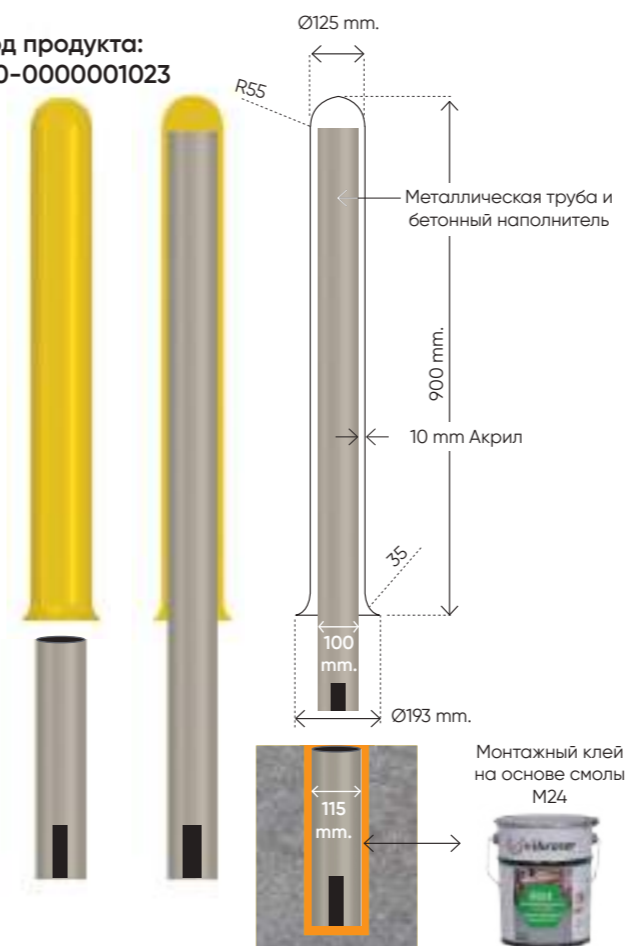
## Болларды из нержавеющей стали

Обеспечивает защиту от ударов и столкновений в местах, где это необходимо, такие как двери, стены и колонны. Легко очищаются и не поддерживают рост бактерии благодаря форме трубы и закругленной нижней части. Поверхность покрыта 2 мм. Нержавеющей сталью AISI 304 или 316, внутренняя часть заполнена специальным «полимерным» или «вязким» бетоном. Устанавливается с помощью винтовой монтажной системы и легко фиксируется с помощью раствора на основе эпоксидной смолы «M24».



## Акриловые болларды

Код продукта:  
DB90-000001023



Обеспечивает защиту от ударов и столкновений в местах, где это необходимо, такие как двери, стены и колонны. Легко очищаются и не поддерживают рост бактерии благодаря форме трубы и закругленной нижней части. Устанавливается резьбовой системой при помощи двойной стальной трубы, легко фиксируется с помощью раствора на основе эпоксидной смолы «M24». Благодаря эластичной акриловой поверхности, может поглощать удары, уменьшая среднюю силу удара и предотвращать повреждение оборудования.

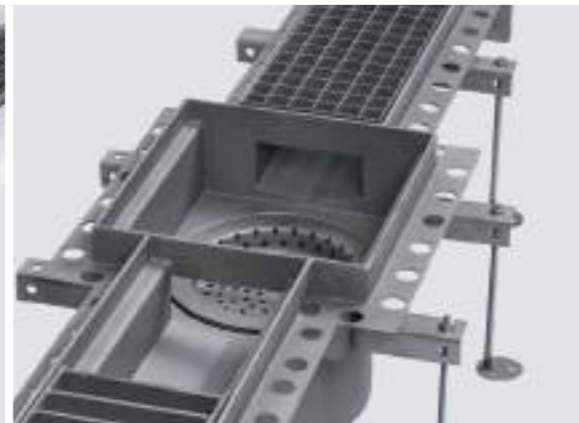
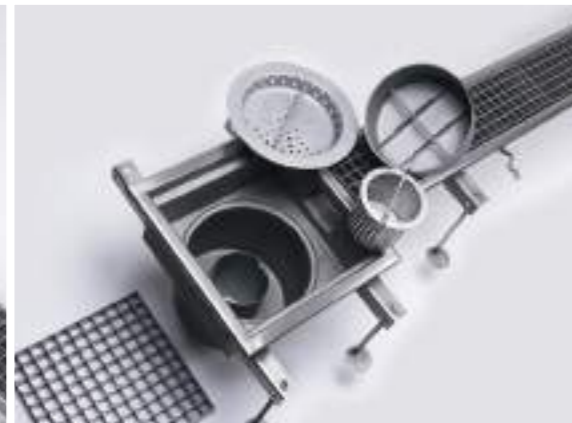


Продукты не содержат стекловолокна для здоровья человека и пищевой безопасности.





## Дренажные системы из нержавеющей стали



Дренажные системы, сифоны и системы сливов, каналы и рамы для защиты сливов и каналов производятся из нержавеющей стали класса AISI 304 или AISI 316. Изготавливаются в стандартных размерах и согласно проектному чертежу

Для более детальной информации; [vibroser.com](http://vibroser.com)



## Указательные знаки по охране труда

Знаки безопасности труда долго показывают направление с запасенной энергией на случай внезапных отключений электроэнергии во всех областях, таких как фабрики, школы, кинотеатры, метро и т.д.

Код продукта: YT01-CKSIGYT000



Код продукта: YT02-EXTIGYT000



Код продукта: YT03-SRTIGYT000



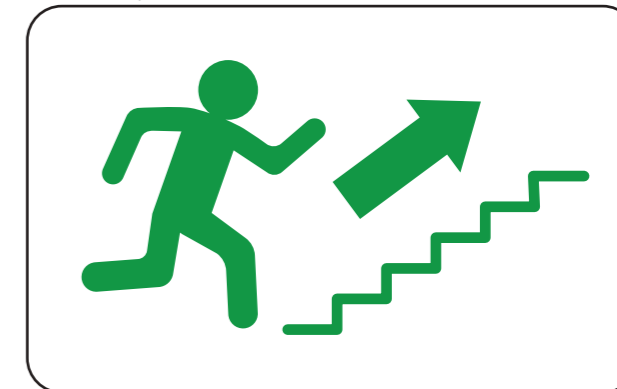
Код продукта: YT04-PBXIGYT000



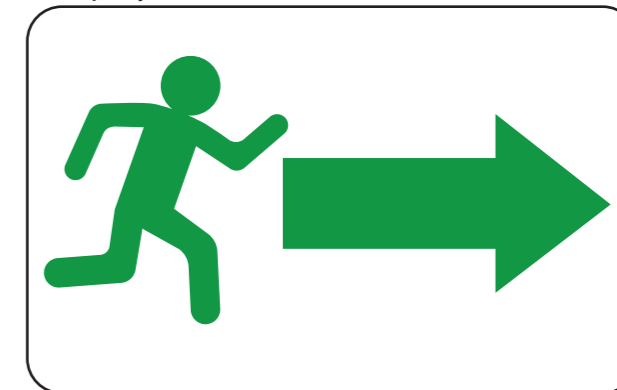
Код продукта: YT05-SLDIGYT000



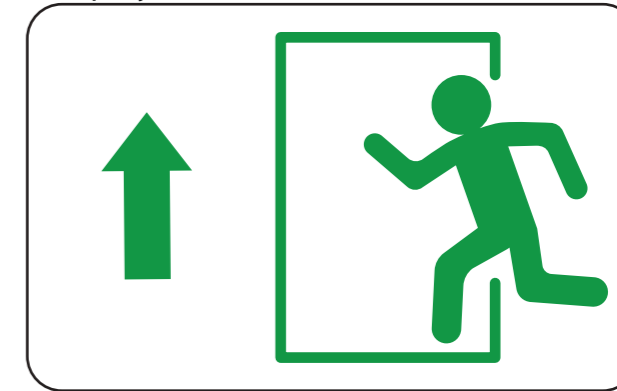
Код продукта: YT06-YKRIGYT000



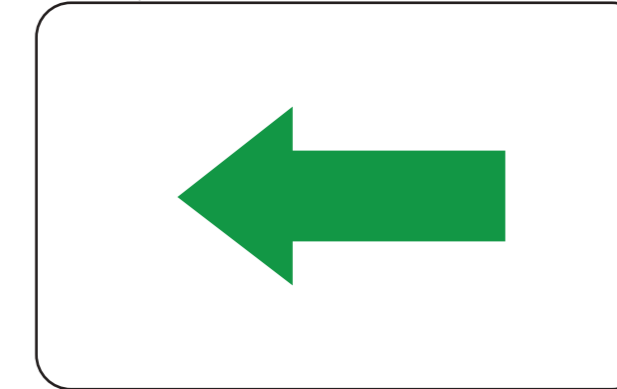
Код продукта: YT07-SAGIGYT000



Код продукта: YT08-DUZIGYT000



Код продукта: YT09-SOLIGYT000







[vibroser.com](http://vibroser.com) • [info@vibroser.com](mailto:info@vibroser.com)

